

KUPPERSBERG

TECHNISCHER PASS

TECHNICAL PASSPORT

РУКОВОДСТВО ПОЛЬЗОВАТЕЛЯ



HT 612 Black, HT 612 White, HT 612 BX

EINGEBAUTER BACKOFEN

BUILT IN OVEN

ВСТРАИВАЕМЫЙ ДУХОВОЙ ШКАФ

Eingebauter Backofen



INHALT

SICHERHEITS INFORMATIONEN.....	4
WARNUNGEN	4
MÖGLICHE SCHÄDEN UND IHRE URSACHEN.....	6
INSTALLATION.....	7
VERWENDUNG DES GERÄTS	8
VOR DER BENUTZUNG EINES HAUSHALTSGERÄTS.....	9
HEIZMODUS.....	10
VERWENDUNG DES GERÄTS	11
ZUSÄTZLICHES ZUBEHÖR.....	14
ENERGIEEFFIZIENTE VERWENDUNG.....	17
GESUNDE ERNÄHRUNG.....	17
GERÄTEWARTUNG.....	18
REINIGUNGSMITTEL	18
ÖFENTÜR.....	20
BEHEBUNG VON BETRIEBSANOMALIEN UND FEHLERN.....	25
KUNDENSERVICE.....	28
TIPPS UND TRICKS.....	29
STANDARDREZEPTE	31
PRÜFUNG DER KOCHARTEN NACH EN 60350-1.....	33
ENERGIEEFFIZIENZ NACH EN 60350-1.....	34
KOCHEN IM ECO-MODUS.....	35
TECHNISCHE SPEZIFIKATIONEN (EC 65/2014 И EC 66/2014	36



Sehr geehrter Kunde!

Vielen Dank, dass Sie sich für KUPPERSBERG entschieden haben. Bitte lesen Sie diese Anleitung sorgfältig durch, damit Sie bei der Verwendung des Geräts maximale Effizienz erzielen können. LESEN SIE DIESE

ANLEITUNG SORGFÄLTIG DURCH, BEWAHREN SIE SIE AUF UND VERWENDEN SIE SIE BEI ZUKÜNFTIGEN FRAGEN.

Bewahren Sie diese Anleitung an einem zugänglichen Ort auf. Wenn Sie dieses Gerät an andere Personen weitergeben, müssen Sie diese Anleitung auch mit ihm teilen. Eine Kopie dieser Bedienungsanleitung kann auch auf der Website heruntergeladen werden www.kuppersberg.ru

Eingebauter Backofen

**SICHERHEITS
INFORMATIONEN****ZWECKBESTIMMUNG**

➔ Bitte lesen Sie diese Anleitung vor dem Auspacken sorgfältig durch. Nur so können Sie sicherstellen, dass das von Ihnen gekaufte Gerät sicher und korrekt betrieben wird. Wir empfehlen Ihnen dringend, diese Betriebs- und Installationsanleitung aufzubewahren und bei jedem Gebrauch des Geräts zu Rate zu ziehen und sie bei einem eventuellen Weiterverkauf des Geräts an den neuen Besitzer weiterzugeben.

➔ Das Gerät ist nur für die Installation in der Küche bestimmt. Befolgen Sie die Installationsanweisungen.

➔ Überprüfen Sie das Gerät nach dem Auspacken auf Beschädigungen. Ein beschädigtes Gerät darf nicht eingesteckt oder benutzt werden. Das Gerät, das nicht mit einem Netzstecker ausgestattet ist, darf nur von autorisiertem Fachpersonal angeschlossen werden. Schäden, die durch unsachgemäßen Anschluss verursacht werden, fallen nicht unter die Garantie. Dieses Gerät ist nur für den Gebrauch in Innenräumen bestimmt.

➔ Das Gerät darf nur für die Zubereitung von Speisen und Getränken verwendet werden. Das Gerät muss während der Benutzung ständig beaufsichtigt werden. Dieses Gerät kann von Kindern ab 8 Jahren und von Personen mit eingeschränkten physischen, sensorischen oder geistigen Fähigkeiten oder mangelnder Erfahrung und Kenntnis benutzt werden, sofern sie beaufsichtigt werden oder über den siche-

ren Gebrauch des Geräts unterrichtet wurden und die damit verbundenen Gefahren verstanden haben. Lassen Sie Kinder nicht mit oder in der Nähe des Geräts spielen. Reinigungs- oder Wartungsarbeiten dürfen nur von Kindern im Alter von mindestens 8 Jahren und unter ständiger Aufsicht eines Erwachsenen durchgeführt werden.

➔ Halten Sie Kinder unter 8 Jahren vom Gerät und seinem Netzkabel fern.

➔ Setzen Sie das Zubehör richtig in den Garraum ein.

**WARNUNGEN****GEFAHR DURCH ELEKTRISCHEN
STROM**

➔ Unsachgemäß ausgeführte Reparaturen können zu gefährlichen Situationen führen. Reparaturen am Gerät sowie der Austausch von beschädigten Netzkabeln dürfen nur von einem unserer geschulten Kundendiensttechniker durchgeführt werden. Reparaturen am Gerät sowie der Austausch von beschädigten Netzkabeln dürfen nur von einem unserer geschulten Kundendiensttechniker durchgeführt werden. Kontaktieren Sie den Kundendienst.

➔ Das Berühren von heißen Teilen des Backofens kann zum Schmelzen der Kabelisolierung des Geräts führen. Achten Sie darauf, dass das Kabel nicht mit heißen Teilen des Geräts in Berührung kommt.

➔ Verwenden Sie keine unter Druck stehenden Reinigungsgeräte oder Dampfreiniger, da dies zu einem elektrischen Schlag führen kann.

➔ Ein defektes Gerät kann einen Stromschlag verursachen. Schalten Sie nie-

mals ein defektes Gerät ein. Ziehen Sie den Netzstecker aus der Steckdose oder schalten Sie das Gerät mit dem Schutzschalter an der Schalttafel aus. Kontaktieren Sie den Kundendienst.

VERBRENNUNGSGEFAHR

➔ Während des Betriebs wird das Gerät sehr heiß. Berühren Sie nicht das heiße Innere des Geräts oder die Heizelemente.

➔ Warten Sie immer, bis das Gerät vollständig abgekühlt ist.

➔ Lassen Sie kleine Kinder nicht in die Nähe des Geräts kommen.

➔ Zubehör und Kochgeschirr werden auf eine hohe Temperatur erhitzt. Verwenden Sie immer Ofenhandschuhe, um Zubehör und Kochgeschirr aus dem Ofen zu nehmen.

➔ Alkoholdampf in einer heißen Kochstelle kann sich entzünden. Kochen Sie keine Speisen, die Getränke mit hohem Alkoholgehalt enthalten. Fügen Sie den Speisen nur kleine Mengen an Getränken mit hohem Alkoholgehalt zu. Öffnen Sie die Backofentür vorsichtig.

VERBRÜHUNGSGEFAHR

➔ Zugängliche Oberflächen können während des Betriebs heiß werden. Berühren Sie keine heißen Teile. Lassen

➔ Sie kleine Kinder nicht in die Nähe des Geräts kommen.

➔ Beim Öffnen der Ofentür kann heißer Dampf austreten. Bei einer bestimmten Temperatur ist der Dampf möglicherweise nicht mehr sichtbar. Achten Sie beim Öffnen der Tür darauf, dass Sie dem Gerät nicht zu

nahe kommen. Seien Sie beim Öffnen der Gerätetür vorsichtig. Lassen Sie Kinder sich nicht einem Arbeitsgerät nähern.

➔ Wenn Wasser verwendet wird, kann sich im Garraum heißer Wasserdampf bilden. Gießen Sie kein Wasser in eine heiße Kochstelle.

VERLETZUNGSGEFAHR

➔ Zerkratztes Glas der Gerätetür kann brechen. Verwenden Sie keine Glasschaber und keine ätzenden oder scheuernden Reinigungsmittel und Hilfsmittel.

➔ Die Scharniere der Gerätetür bewegen sich beim Öffnen und Schließen der Tür und können Quetschungen der Extremitäten verursachen. Halten Sie Ihre Hände von den Scharnieren fern.

BRANDGEFAHR

➔ Entflammbare Gegenstände oder Substanzen, die in den Kochbereich gestellt werden, können sich entzünden. Lagern Sie keine brennbaren Gegenstände oder Stoffe im Garraum. Öffnen Sie die Backofentür nicht, wenn sich darin Rauch befindet.

➔ Schalten Sie in diesem Fall das Gerät aus und ziehen Sie den Netzstecker aus der Steckdose oder schalten Sie es mit dem Schutzschalter an der Schalttafel aus.

➔ Wenn die Backofentür geöffnet wird, strömt ein Luftstrom ein. Dies kann dazu führen, dass das Backpapier aufgeht, das Heizelement berührt und Feuer fängt. Achten Sie beim Vorheizen darauf, das auf dem Blech liegende Backpapier zu befestigen. Legen Sie zum Beispiel eine Pfanne oder ein Backblech darauf. Verwenden Sie

Eingebauter Backofen

Backpapier in geeigneter Größe. Das Papier darf nicht über den Rand des Backblechs hinausragen.

GEFAHREN IM ZUSAMMENHANG MIT DER EXPOSITION GEGENÜBER MAGNETFELDERN

➔ In der Schalttafel und den Bedienelementen werden Dauermagnete verwendet. Das erzeugte Magnetfeld kann elektronische Implantate wie Herzschrittmacher oder Insulinpumpen beeinträchtigen. Elektronische Implantatträger müssen mindestens 10 cm vom Bedienfeld entfernt sein.

MÖGLICHE SCHÄDEN UND IHRE URSACHEN

➔ Zubehör, Folie, Pergamentpapier oder Utensilien auf dem Boden des Backofens: Legen Sie kein Zubehör auf den Boden des Backofens. Decken Sie den Boden des Ofens nicht mit Folie oder Pergamentpapier ab. Stellen Sie kein Kochgeschirr auf den Boden des Backofens, wenn die Temperatur auf über 50°C eingestellt ist. Dies kann zu einem übermäßigen Wärmestau führen. Auch Schäden an der Emaillebeschichtung.

➔ Alufolie: Die Alufolie im Garraum darf nicht mit dem Türglas in Berührung kommen. Dies kann zu unwiederbringlichen Verfärbungen des Türglases führen.

➔ Töpfe (Pfannen) mit Silikonteilen: Verwenden Sie keine Töpfe (Pfannen) mit Silikonteilen, sowie Matten, Deckel und Zubehör mit Silikonteilen. Dadurch könnte

der Sensor im Inneren des Backofens beschädigt werden.

➔ Wasser im heißen Garraum: gießen Sie kein Wasser in den heißen Garraum. Dies kann zur Bildung von Dampf führen. Temperaturschwankungen können die emaillierte Oberfläche beschädigen.

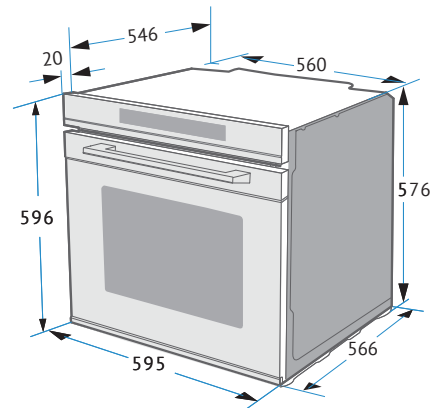
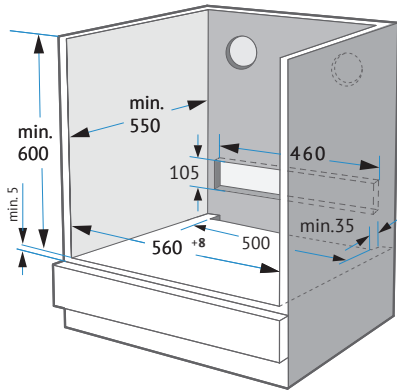
➔ Feuchtigkeit im Garraum: Längerer Aufenthalt von Feuchtigkeit im Garraum kann zu Korrosion führen. Das Gerät sollte nach jedem Gebrauch trocken gewischt werden. Bewahren Sie feuchte Speisen nicht über einen längeren Zeitraum im geschlossenen Garraum auf. Verwenden Sie den Garraum nicht zur Aufbewahrung von Lebensmitteln.

➔ Abkühlen des Geräts bei geöffneter Tür: wenn der Backofen mit einer hohen Temperatur betrieben wurde, sollte er zum Abkühlen nur bei geschlossener Tür belassen werden. Achten Sie darauf, dass keine Gegenstände zwischen die Tür und den Ofenkörper fallen. Selbst wenn die Tür nur kurz offen steht, kann sie mit der Zeit die Fronten der angrenzenden Möbel beschädigen. Wenn der Backofen während des Betriebs zu nass wird, lassen Sie das Gerät zum Trocknen nur mit geöffneter Tür stehen.

➔ Fruchtsaft: Wenn Sie saftige Obstkuchen backen, sollten Sie das Blech nicht vollständig füllen. Andernfalls kann der Saft der Früchte von der Schale abtropfen und Flecken hinterlassen, die sich kaum noch entfernen lassen. Verwenden Sie nach Möglichkeit ein tieferes Mehrzweckfach.

➔ Starke Verschmutzung der Türdichtung: Wenn die Dichtung stark verschmutzt ist, schließt die Gerätetür nicht mehr dicht.

Eingebauter Backofen



VERWENDUNG DES GERÄTS

AUSSEHEN UND AUFBAU DES BEDIENFELDS



Regler 1

Regler 2

Allgemeiner Ablauf der Benutzung: Betriebsart (Funktion) wählen, Zeit oder Temperatur einstellen, Garvorgang starten.

1. BELEUCHTUNGSLAMPE (LIGHT)	Drücken Sie die Taste, um die Backofenbeleuchtung ein-/ auszuschalten; halten Sie die Taste gedrückt (mindestens 3 s), um die Kindersicherung ein- oder auszuschalten
2. EIN/AUS-Taste	Klicken Sie auf, um die aktuellen Einstellungen zu löschen
3. Regler 1	Regler zur Auswahl einer Betriebsart (Funktion)
4. Regler 2	Regler zum Einstellen der Kochzeit oder der Temperatur
5. VORHEIZEN (PREHEAT)	Bei der Einstellung der Betriebsart wird mit dieser Taste die Vorwärmfunktion ein- und ausgeschaltet

6. TEMPERATUR/ZEIT (TEMP/TIME)	Dient zum Einstellen der Uhr, der Kochzeit, der Gartemperatur und der Temperaturfühler
7. OK/START	Bei der Einstellung der Betriebsart wird mit dieser Taste der Garvorgang gestartet; bei der Einstellung der Parameter wird diese Taste gedrückt, um den eingegebenen Parameterwert zu bestätigen
8. PAUSE/CANCEL	Drücken Sie im laufenden Zustand einmal, um die Arbeit anzuhalten. Drücken Sie erneut, um die Arbeit abzubrechen

HINWEIS. Wenn 5 Minuten lang keine Taste gedrückt wird, schaltet der Backofen automatisch in den Energiesparmodus. Drücken Sie die Taste ON/OFF, um in den Standby-Modus zurückzukehren.

VOR DER BENUTZUNG EINES HAUSHALTSGERÄTS

Erstmalige Verwendung des Geräts
Reinigen Sie den Garraum und das Zubehör, bevor Sie das Gerät zum ersten Mal benutzen.

1. Entfernen Sie alle Aufkleber, Oberflächenschutzfolien und Teile, die dem Transportschutz dienen.

2. Entfernen Sie alle Zubehörteile und Seitengitter aus dem Garraum.

3. Reinigen Sie das Zubehör und die Seitenablagen gründlich mit Seifenwasser und einem Geschirrspültuch oder einer weichen Bürste.


4. Vergewissern Sie sich, dass sich keine Verpackungsreste, z. B. Styropor-Granulat oder Holzteile, im Garraum befinden, die einen Brand verursachen könnten.

5. Wischen Sie die glatten Oberflächen des Backraums und der Tür mit einem weichen, feuchten Tuch ab.

6. Um den typischen Geruch eines neuen Geräts zu beseitigen, schalten Sie es ein und heizen Sie es bei geschlossener Backofentür und ohne Lebensmittel auf.

7. Achten Sie beim ersten Aufheizen des Geräts darauf, dass die Küche ausreichend belüftet ist. Halten Sie Kinder und Haustiere während dieser Zeit aus der Küche fern. Schließen Sie die Türen zu benachbarten Räumen.

8. Nehmen Sie die angegebenen Einstellungen vor. Wie Sie den Heizmodus und die Temperatur einstellen, erfahren Sie im folgenden Abschnitt.

Einstellungen	
Heizbetrieb	
Temperatur	250°C
Zeit	1 h

Nachdem das Gerät abgekühlt ist:

1. Reinigen Sie die glatten Oberflächen und die Tür mit Seifenwasser und einem Geschirrspültuch.

2. Wischen Sie alle Oberflächen trocken.

3. Montieren Sie die Seitengitter

Eingebauter Backofen

EINSTELLEN DER UHR

Bevor Sie das Gerät benutzen, müssen Sie die aktuelle Uhrzeit einstellen.

1. Drücken Sie im Standby-Modus auf TEMP/TIME, um in den Uhrzeiteinstellungsmodus zu gelangen.

2. Drehen Sie den rechten Knopf, um die Stunden einzustellen, und drücken Sie dann zur Bestätigung auf TEMP/TIME.

3. Drehen Sie den rechten Knopf, um die Minuten einzustellen, und drücken Sie dann TEMP/TIME, um die Einstellung der Uhr abzuschließen







 **HINWEIS**

Wenn die Uhr nach dem Anschluss an das Stromnetz nicht eingestellt wird, läuft die Uhr nicht rückwärts (auf dem Display erscheint 00:00).





 **HEIZMODUS**

Ihr Gerät verfügt über verschiedene Betriebsarten, die mit einersie verwenden es. Damit Sie den richtigen Warm-Modus auswählen könnenheulen Sie die

Verarbeitung für Ihr Gericht, in diesem Abschnitt geben wir eine Beschreibung der Zeitenlich der verfügbaren Regime und ihrer Anwendungsgebiete.

	HEIZMODUS	Temperatur	Zweckbestimmung
	Heizung (oben und unten)	30–250°C	Zum Garen von traditionellen Backwaren und Braten auf der gleichen Ebene. Dieser Modus wird für Kuchen mit saftigen Füllungen empfohlen
	Konvektion	50–250°C	Zum Garen von Backwaren und Braten auf einer oder mehreren Leveln. Der Lüfter verteilt die Wärme des runden Heizelements gleichmäßig über den gesamten Garraum.
	ECO	140–240°C	Für energiesparendes Kochen
	Heizung (oben und unten) + Lüfter	50–250°C	Zum Garen von Backwaren und Braten auf einer oder mehreren Leveln. Der Lüfter verteilt die Wärme der Heizelemente gleichmäßig über den gesamten Garraum
	Grill	150–250°C	Zum Grillen kleinerer Mengen und zum Anbraten von Speisen. Das Grillgut sollte mittig unter dem Grillelement platziert werden
	Doppelgrill + Lüfter	50–250°C	Zum Grillen kleinerer Stücke und zum Anbraten von Lebensmitteln. Der Lüfter verteilt die Wärme gleichmäßig über den gesamten Garraum

Eingebauter Backofen

	HEIZMODUS	Temperatur	Zweckbestimmung
	Doppelgrill	150–250°C	Zum Grillen kleinerer Stücke und zum Anbraten von Lebensmitteln
	Pizza	50–250°C	Zum Backen von Pizzen und Gerichten, die viel Hitze auf der Unterseite benötigen. Das untere Heizelement und der Ringheizkörper funktionieren
	Untere Heizung	30–220°C	Zum zusätzlichen Bräunen des Bodens von Pizzen, Torten und Backwaren. Die Wärme kommt aus dem unteren Heizelement
	Auftauen		Zum schonenden Auftauen von Lebensmitteln

ANMERKUNGEN

➔ Zum Auftauen großer Mengen von Lebensmitteln können die seitlichen Einschübe entfernt und der Behälter auf den Boden des Backofens gestellt werden.

➔ Zum Erhitzen von Kochgeschirr empfehlen wir, die seitlichen Pfannenständer zu entfernen und die Heizmodi «Konvektion» bei 50°C zu verwenden.

➔ Um eine optimale und gleichmäßige Wärmeverteilung im Garraum zu gewährleisten, wird Lüfter in bestimmten Momenten des Heizvorgangs eingeschaltet und läuft, um die bestmögliche Effizienz des Prozesses zu gewährleisten.

➔ Das schnelle Vorheizen ist für die Modi Abtauen und ECO (Funktionen) nicht verfügbar.

⚠ VORSICHT!

➔ Wenn Sie die Tür eines Geräts öffnen, das bereits einen Vorgang ausführt, wird dieser Vorgang unterbrochen. Seien Sie bitte besonders vorsichtig, da Verbrennungsgefahr besteht.

➔ Die Lüftungsöffnungen dürfen nicht abgedeckt oder verdeckt werden. Andernfalls kann es zu einer Überhitzung des Geräts kommen. Um eine schnellere Abkühlung des Geräts zu gewährleisten, kann das Kühlgebläse noch eine Weile weiterlaufen, nachdem das Gerät den Betrieb eingestellt hat.

LÜFTER FÜR DAS KÜHLSYSTEM

Lüfter für das Kühlsystem wird je nach Bedarf ein- und ausgeschaltet. Durch die Öffnungen über der Tür entweicht warme Luft.

⚠ VERWENDUNG DES GERÄTS**ALLGEMEINE NUTZUNGSREGELUNGEN**

1. Drehen Sie den Regler 1 im Stand-by-Modus, um die gewünschte Betriebsart (Funktion) zu wählen.
2. Stellen Sie die Kochzeit oder die Temperatur mit der Taste TEMP/TIME und dem Regler 2 ein.

Eingebauter Backofen

3. Drücken Sie die OK/START-Taste, um den Garvorgang zu starten.

HINWEIS

Sobald die Temperatur eingestellt ist, drücken Sie die Taste TEMP/TIME und drehen Sie dann den Einstellknopf, um die Zeit einzustellen.

SCHNELLES VORHEIZEN

Durch schnelles Vorheizen lassen sich die Kochzeiten verkürzen. Dazu sind die folgenden Schritte erforderlich:

1. Drehen Sie den Regler 1, um den gewünschten Kochmodus auszuwählen.
2. Drehen Sie den Regler 2, um die Temperatur einzustellen, und drücken Sie die TEMP/TIME-Taste, dann drehen Sie den Regler 2, um die Zeit einzustellen, und drücken Sie die TEMP/TIME-Taste, um die Einstellung abzuschließen.
3. Drücken Sie die Taste PREHEAT, um den Ofen vorzuheizen.
4. Nach dem Vorheizen schieben Sie die Speisen in den Ofen und drücken Sie die OK/START-Taste, um den Garvorgang zu starten

ÄNDERUNGEN BEIM KOCHEN VORNEHMEN

Wenn die Zeit oder die Temperatur während des Garvorgangs geändert werden muss, drücken Sie die Taste TEMP/TIME und stellen Sie dann den gewünschten Wert mit dem Regler 2 ein.

HINWEIS

➔ Wenn Sie sehr erfahren im Kochen sind, können Sie die Einstellungen an Ihre persönlichen Vorlieben anpassen und sofort mit dem Kochen beginnen.

➔ Wenn Sie noch nicht viel Erfahrung mit dem Kochen haben, beginnen Sie mit den Standardrezepten, die in dieser Anleitung angegeben sind.

GEFÄHRLICH!

➔ Um Verbrennungen zu vermeiden, ziehen Sie nach Beendigung des Garvorgangs hitzebeständige Handschuhe an und nehmen Sie die Speisen erst dann aus dem Ofen.

➔ Berühren Sie keine heißen Oberflächen oder das Heizelement des Ofens, nachdem der Garvorgang abgeschlossen ist.

➔ Lassen Sie das Blech oder anderes Zubehör vollständig abkühlen, bevor Sie es aus dem Ofen nehmen.

➔ Um Verbrennungen zu vermeiden, achten Sie darauf, dass Kinder einen sicheren Abstand zum Ofen einhalten.

➔ Die Backofentür darf nicht zum Abstellen von Gegenständen verwendet werden, da sonst die Gefahr besteht, dass das Glas zerspringt.

KINDERSCHUTZFUNKTION

Ihr Gerät ist mit einer Kindersicherung ausgestattet, um zu verhindern, dass es versehentlich eingeschaltet wird oder Einstellungen von Kindern verändert werden.

1. Die Kindersicherungsfunktion wird aktiviert, indem die LICHT-Taste im Stand-

by-Modus länger (mehr als 3 Sekunden) gedrückt wird.

2. Die Kindersicherungsfunktion wird aktiviert, indem die LICHT-Taste im Standby-Modus länger (mehr als 3 Sekunden) gedrückt wird.

EINSCHALTUNG DER LAMPE DER ARBEITSKAMMERBELEUCHTUNG

Die Beleuchtung der Arbeitskammer kann in jedem Modus (außer Sperr- und Alarmmodus) durch Drücken der Taste LIGHT eingeschaltet werden.

DEMO-MODUS

Demo-Modus mit Stromsparfunktion. Funktion zur Datenspeicherung beim Ausschalten des Geräts: Wenn z. B. der Demonstrationsmodus aktiviert ist, bleibt der Modus auch nach dem Ausund Wiedereinschalten des Geräts aktiv. Wenn der Demomodus eingeschaltet ist, ist die Heizung inaktiv.


1. Wenn Sie die ON/OFF-Taste im Standby-Modus mindestens 5 Sekunden lang drücken, wird in den Demo-Modus umgeschaltet und auf dem Display erscheint OFF.

2. Mit dem Drehknopf 2 können Sie den Demomodus aktivieren oder deaktivieren. Wenn die Funktion eingeschaltet ist, zeigt das Display ON an; ist die Funktion ausgeschaltet ist, zeigt das Display OFF an.

3. Nach Abschluss der Einstellung können Sie die Taste ON/OFF drücken, um den Einstellungsmodus zu verlassen, oder 3 Sekunden warten, bis der Demomodus

automatisch verlassen wird und in den Standby-Modus zurückkehrt.

HINWEIS

Wenn der Demomodus aktiviert ist, wird dies durch ein Symbol auf dem Display , angezeigt. Wenn diese Funktion aktiviert ist, funktioniert die Heizung nicht.

SABBAT-MODUS (SABBAT)

Der Sabbatmodus hat eine Funktion zum Speichern von Daten, wenn das Gerät ausgeschaltet wird. Die Kochdaten werden alle 25 Minuten gespeichert. Wenn der Backofen während des Betriebs ausgeschaltet wird, läuft der Sabbatmodus weiter, bis die Kochzeit 0 erreicht oder die Taste ON/OFF gedrückt wird, um beim erneuten Einschalten des Backofens in den Standby-Modus zurückzukehren.

1. Um aus dem Standby-Modus auf «Sabbath» umzuschalten, wenn noch kein Kochmodus (Funktion) gewählt wurde, drücken Sie die Taste PREHEAT lange (mindestens 3 Sekunden). Auf der Anzeige erscheint «5A8».

2. Drücken Sie die Taste TEMP/TIME und stellen Sie die Zeit mit dem Drehknopf 2 ein rücken Sie die OK/START-Taste, um den Sabbatmodus zu starten.

3. Drücken Sie während des Betriebs des Backofens die Taste ON/OFF oder die Taste PAUSE/CANCEL, um in den Standby-Modus zurückzukehren.

Eingebauter Backofen

! ZUSÄTZLICHES ZUBEHÖR

Ihr Gerät wird mit einer Reihe von Zubehörteilen geliefert. Dieser Abschnitt enthält Informationen über das mitgelieferte Zubehör und dessen korrekte Verwendung.

IM LIEFERUMFANG ENTHALTENES ZUBEHÖR

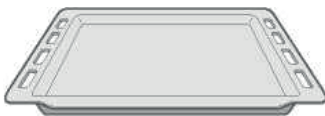
Ihr neues Gerät wird mit dem folgenden Zubehör geliefert:

Drahtgestell

Zum Aufstellen von Kuchenformen und anderem Ofengeschirr. Für Braten und Gegrilltes

**Universalbratpfanne**

Zum Garen auf unterschiedlich großen Backblechen.



Sie können die Schale z. B. zum Auffangen von abtropfendem Fett oder zum Garen von Speisen, die Saft abgeben, verwenden.

Verwenden Sie nur Originalzubehör, da dieses so gut wie möglich an Ihr Gerät angepasst ist.

Weiteres Zubehör können Sie bei Ihrem Kundendienst, im Fachhandel oder online erwerben.

👉 HINWEIS

Das Zubehör kann sich bei Erwärmung verformen. Dies beeinträchtigt ihre Funktion nicht. Nach dem Abkühlen nehmen sie wieder ihre ursprüngliche Form an.

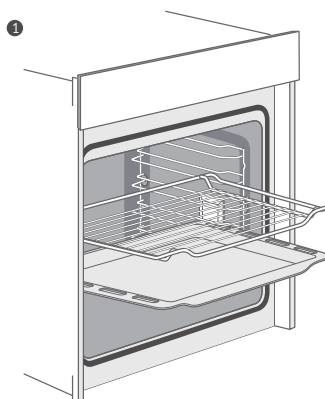
INSTALLATION VON ZUBEHÖR

Der Garraum verfügt über fünf Ebenen zur Aufnahme von Zubehör. Die Ebenen werden von unten nach oben abgezählt. Das Zubehör kann etwa bis zur Hälfte herausgezogen werden, in dieser Position ist es stabil und kippt nicht um.

HINWEIS

➔ Setzen Sie das Zubehör richtig in den Garraum ein.

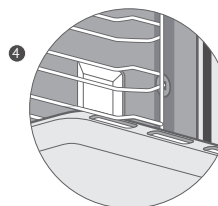
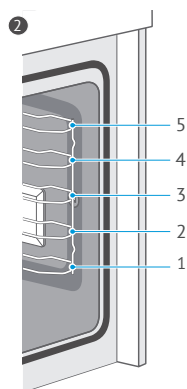
➔ Schieben Sie das Zubehör immer so weit wie möglich in den Garraum, damit es die Tür nicht berührt.



ÜBERROLLUNGSSCHUTZ

➔ Das Zubehör kann etwa zur Hälfte herausgezogen werden und ist in dieser Position gesichert. Die Verriegelungsfunktion verhindert, dass das Zubehör beim Herausziehen durch das Gewicht der Lebensmittel und des Zubehörs selbst umkippt. Damit der Kippschutz richtig funktioniert, muss das Zubehör korrekt in den Garraum eingesetzt werden. Achten Sie beim Einziehen des Drahtgeflechts darauf, dass das Drahtgeflecht richtig positioniert ist, wie in der Abbildung gezeigt **1, 3**.

➔ Achten Sie beim Einschieben des Tablett darauf, dass es richtig positioniert ist, wie in der Abbildung gezeigt **1, 4**.



Eingebauter Backofen

OPTIONALES ZUBEHÖR

Weiteres Zubehör können Sie bei Ihrem Kundendienst, im Fachhandel oder online erwerben. Sie können auch das unten aufgeführte Zubehör erwerben. Weitere Informationen finden Sie in unseren Broschüren und Katalogen.

Rotisserie

Zum Braten von Fleisch, z. B. Huhn, Pute, Kaninchen usw.

**Spieß**

Zum Grillen von Fleisch und Gemüse.

**ANBRINGEN DES ZUBEHÖRS**

Die Grillspieße sind nur mit dem Drehspieß-Set zu verwenden, die Spieße müssen auf den Drahtrost des Drehspieß-Sets gelegt werden. Überprüfen Sie vor dem Einschleiben des Zubehörs in den Backofen, ob alle Lebensmittel richtig verstaut sind. Das Zubehör wird in den Garraum auf Level 2 eingesetzt.

HINWEIS

➔ Der Drehspieß dreht sich nicht unterbrochen; Sie können während des Garvorgangs je nach Beschaffenheit des Garguts den gewünschten Drehmodus wählen. Tragen Sie immer Ofenhandschuhe und seien Sie beim Öffnen der Ofentür vorsichtig, da im Inneren heiße Luft entweichen kann. Der Drehspieß kann um 90 Grad gedreht werden, und in manchen Situationen brauchen Sie ihn nicht einmal zu drehen.

➔ Spieße haben scharfe Enden. Achten Sie darauf, dass sich Kinder und Personen mit eingeschränkter Mobilität nicht verletzen. Vergewissern Sie sich vor dem Einschalten des Backofens, dass die Spieße nicht versehentlich in die Öffnungen des Backraums gesteckt wurden, da dies den Backofen beschädigen und auch Personen verletzen könnte.

➔ Bei der Verwendung der Dreh- und Grillspieße wird dringend empfohlen, den Garraum auf Stufe 2 einzustellen und den Modus «Ober- und Unterhitze» zu verwenden. Geben Sie beim Kauf immer die genaue Katalognummer des Zubehörs an.



ENERGIEEFFIZIENTE VERWENDUNG

- ➔ Entfernen Sie alle Zubehörteile aus dem Backofen, die während des Garens oder Backens nicht benötigt werden.
- ➔ Öffnen Sie die Backofentür nicht während des Kochens oder Backens.
- ➔ Wenn Sie die Tür während des Garens oder Backens öffnen, schalten Sie den Backofen auf die Betriebsart «Beleuchtung» um (ohne die Temperatureinstellung zu ändern).
- ➔ Reduzieren Sie die Temperatur im Lüfterlosen Betrieb 5-10 Minuten vor Ende der Gar- oder Backzeit auf 50°C. Auf diese Weise können Sie die im Garraum gespeicherte Wärme nutzen, um den Garvorgang abzuschließen.
- ➔ Verwenden Sie, wann immer möglich, den Heizmodus mit Gebläse. Auf diese Weise können Sie die Temperatur um 20-30°C senken.
- ➔ Mit der Umluftvorwärmung können Sie auf mehreren Ebenen gleichzeitig kochen und backen.
- ➔ Wenn es nicht möglich ist, verschiedene Speisen gleichzeitig zu kochen und zu backen, können Sie sie mit der Vorheizfunktion des Ofens nacheinander erhitzen.
- ➔ Heizen Sie einen leeren Backofen nur bei Bedarf vor. Schieben Sie die Speisen gegebenenfalls sofort nach Erreichen der angegebenen Temperatur in den Ofen, wenn die Kontrollleuchte zuerst erlischt.

➔ Bedecken Sie den Boden des Backofens nicht mit reflektierender Folie, z. B. Alufolie.

➔ Verwenden Sie nach Möglichkeit eine Zeitschaltuhr und einen Temperaturfühler.

➔ Verwenden Sie dunkle, mattierte und leichte Backformen und Behälter. Vermeiden Sie schweres Zubehör mit glänzenden Oberflächen, z. B. aus Edelstahl oder Aluminium.



GESUNDE ERNÄHRUNG

Acrylamid entsteht vor allem, wenn stärkehaltige Lebensmittel (z. B. Kartoffeln, Chips, Brot) über einen längeren Zeitraum auf sehr hohe Temperaturen erhitzt werden.

TIPPS

- ➔ Halten Sie die Kochzeiten so kurz wie möglich.
- ➔ Garen Sie das Essen, bis es eine goldgelbe Farbe annimmt, ohne dass es eine dunkelbraune Farbe annimmt.
- ➔ Je größer die Portionen sind, die Sie kochen, desto weniger Acrylamid wird sich darin bilden.
- ➔ Verwenden Sie, wann immer möglich, den Heizmodus mit Gebläse.
- ➔ Chips: Kochen Sie mindestens 450 g Kartoffeln auf einem Backblech, verteilen Sie sie gleichmäßig und rühren Sie sie gelegentlich um. Um die besten Gargergebnisse zu erzielen, beachten Sie die Angaben auf der Produktverpackung (falls vorhanden).

Eingebauter Backofen



GERÄTEWARTUNG

REINIGUNGSMITTEL

Mit der richtigen Pflege und Reinigung wird Ihr neuer Backofen lange Zeit sein attraktives Aussehen und seine Funktionalität behalten. In diesem Abschnitt erfahren Sie, wie Sie Ihren Backofen gut pflegen können.

Um eine Beschädigung der verschiedenen Oberflächen durch die Verwendung ungeeigneter Reinigungsmittel zu vermeiden, befolgen Sie die Anweisungen in der nachstehenden Tabelle. Die Verfügbarkeit dieser Oberflächen hängt von dem von Ihnen erworbenen Ofenmodell ab.

⚠️ GEFÄHRLICH!

Schädigungsgefahr für das Gerät

Verwenden Sie zur Reinigung des Backofens keine scharfen oder scheuernden Reinigungsmittel:

- ➔ Harte oder scheuernde Reinigungsmittel.
- ➔ Reinigungsmittel mit einem hohen Alkoholgehalt.
- ➔ Harte Schwämme oder Scheuerschwämme.
- ➔ Hochdruck- oder Dampfreiniger.
- ➔ Spezielle Reinigungsmittel für die Heißreinigung.
- ➔ Neue Schwämme sollten vor dem ersten Gebrauch gründlich gewaschen werden.

TIPPS

- ➔ Die empfohlenen Reinigungs- und Pflegemittel erhalten Sie bei Ihrem Kundendienst.
- ➔ Befolgen Sie die Anweisungen des jeweiligen Herstellers.

Geräteteil	Reinigung
Äußere Oberflächen des Geräts Frontplatte aus Edelstahl	Heiße Seifenlauge: Mit einem Geschirrspültuch abwischen und anschließend mit einem weichen Tuch trockenwischen. Kalk-, Fett-, Stärke- und Eiweißflecken werden sofort entfernt. Unter solchen Flecken kann Korrosion auftreten. Spezialreiniger für Edelstahloberflächen erhalten Sie bei Ihrem Kundendienst oder im Fachhandel. Tragen Sie den Reiniger sehr sparsam mit einem weichen Tuch auf
Kunststoff	Heiße Seifenlauge: Mit einem Geschirrspültuch abwischen und anschließend mit einem weichen Tuch trockenwischen. Verwenden Sie keine Scheibenwischer oder Abstreifer
Bemalte Oberflächen	Heiße Seifenlauge: Mit einem Geschirrspültuch abwischen und anschließend mit einem weichen Tuch trockenwischen
Bedienfeld	Heiße Seifenlauge: Mit einem Geschirrspültuch abwischen und anschließend mit einem weichen Tuch trockenwischen. Verwenden Sie keine Scheibenwischer oder Abstreifer

Eingebauter Backofen

Geräteteil	Reinigung
Türverkleidung	Heiße Seifenlauge: Mit einem Geschirrspültuch abwischen und anschließend mit einem weichen Tuch trockenwischen. Verwenden Sie keine Glasschaber oder Schwämme aus rostfreiem Stahl
Türgriff	Heiße Seifenlauge: Mit einem Geschirrspültuch abwischen und anschließend mit einem weichen Tuch trockenwischen. Wenn das Entkalkungsmittel mit dem Türgriff in Berührung kommt, wischen Sie es sofort ab. Andernfalls können sich Flecken bilden, die sich nicht mehr entfernen lassen
Emaillierte und selbstreinigende Oberflächen	Bitte beachten Sie die Angaben zu den Oberflächen des Garraums in der folgenden Tabelle
Glasfond der Backofenglühbirne	Heiße Seifenlauge: Mit einem Geschirrspültuch abwischen und anschließend mit einem weichen Tuch trockenwischen. Wenn das Kochfeld stark verschmutzt ist, verwenden Sie Backofenreiniger, der für Backöfen geeignet ist
Türdichtung Nicht ausziehen	Heiße Seifenlauge: Mit einem Geschirrspültuch reinigen. Die Oberflächen nicht schrubben!
Türdeckel aus rostfreiem Stahl	Reinigen Sie die Oberflächen aus rostfreiem Stahl: Befolgen Sie die Anweisungen des Herstellers. Verwenden Sie keine Pflegemittel für die Reinigung von rostfreiem Stahl. Nehmen Sie die Türabdeckung zum Reinigen ab
Zusätzliches zubehör	Heiße Seifenlauge: Anfeuchten und mit einem Spüllappen oder einer Bürste reinigen. Bei starker Verschmutzung verwenden Sie ein Edelstahlflanell
Führungsteile	Heiße Seifenlauge: Anfeuchten und mit einem Spüllappen oder einer Bürste reinigen
Aufrollbares System	Heiße Seifenlauge: Anfeuchten und mit einem Spüllappen oder einer Bürste reinigen. Entfernen Sie kein Fett von den Gleitschienen des Schubkastensystems. Es ist ratsam, sie zu reinigen, wenn sie vollständig eingefahren sind. Das Waschen im Geschirrspüler ist nicht erlaubt
Fleischthermometer	Heiße Seifenlauge: Anfeuchten und mit einem Spüllappen oder einer Bürste reinigen. Das Waschen im Geschirrspüler ist nicht erlaubt

Eingebauter Backofen

HINWEIS

➔ Aufgrund der Verwendung unterschiedlicher Materialien wie Glas, Kunststoff und Metall kann es zu leichten Farbabweichungen auf der Vorderseite des Backofens kommen.

➔ Die schmierigen Schatten auf den Türverkleidungen sind in Wirklichkeit Lichtreflexe der Glühbirnen des Ofens.

➔ Bei sehr hohen Temperaturen kann der Zahnschmelz ausbleichen. Die Farbe der Emaille kann daher leicht variieren. Dies ist eine normale Erscheinung, die die Funktion des Geräts nicht beeinträchtigt. Die Kanten eines dünnen Tablets sind nicht vollständig emailliert und können sich leicht rau anfühlen. Dies hat keinen negativen Einfluss auf die Korrosionsschutzfunktion.

➔ Halten Sie den Backofen sauber und entfernen Sie Verschmutzungen rechtzeitig, um schwer zu entfernende Ablagerungen zu vermeiden.

TIPPS

➔ Reinigen Sie das Gerät nach jedem Gebrauch. Dadurch wird verhindert, dass sich Schmutz festsetzt.

➔ Kalk-, Fett-, Stärke- und Eiweißflecken werden sofort entfernt.

➔ Entfernen Sie zuckerhaltige Rückstände so schnell wie möglich, d. h. solange sie noch warm sind.

➔ Verwenden Sie zum Braten geeignetes Kochgeschirr, z. B. eine Bratpfanne.

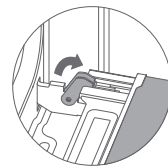
ÖFENTÜR

➔ Mit der richtigen Pflege und Reinigung wird Ihr neuer Backofen lange Zeit sein attraktives In diesem Abschnitt erfahren Sie, wie Sie die Tür des Backofens ausbauen und reinigen können.

➔ Um die Türverkleidung zu entfernen und zu reinigen, können Sie die Tür vom Backofen abnehmen. An jedem Scharnier der Gerätetür befindet sich ein Verriegelungshebel.

➔ Wenn sich die Verriegelungshebel in der geschlossenen Position befinden, ist die Gerätetür sicher verriegelt und kann nicht entriegelt werden.

➔ Wenn sich die Verriegelungshebel in der offenen Position befinden, sind die Scharniere verriegelt und die Gerätetür kann entriegelt werden. In dieser Stellung können die Scharniere nicht geschlossen werden.

**! WARNUNG****Verletzungsgefahr**

➔ Wenn die Scharniere nicht verriegelt sind, kann sich die Tür mit erheblicher Kraft schließen. Vergewissern Sie sich, dass sich die Verriegelungshebel immer

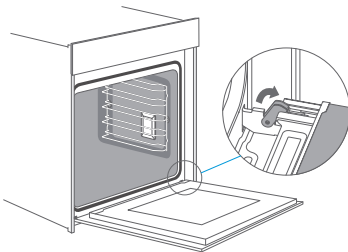
Eingebauter Backofen

in der vollständig geschlossenen Position oder, wenn die Tür vom Gerät gelöst ist, in der vollständig geöffneten Position befinden.

➔ Die Scharniere der Gerätetür bewegen sich beim Öffnen und Schließen der Tür und können Quetschungen der Extremitäten verursachen. Halten Sie Ihre Hände von den Scharnieren fern.

AUSBAU DER OFENTÜR

1. Öffnen Sie die Backofentür vollständig.
2. Bringen Sie die Verriegelungshebel rechts und links der Tür in die offene Position.
3. Schließen Sie die Gerätetür bis zum Anschlag.
4. Fassen Sie die Tür links und rechts mit beiden Händen und ziehen Sie sie nach oben.

**EINSETZEN DER TÜR IN DEN BACKOFEN**

Bauen Sie die Gerätetür in der umgekehrten Reihenfolge des Ausbaus ein.

1. Achten Sie beim Einsetzen der Tür in den Backofen darauf, dass beide Schar-

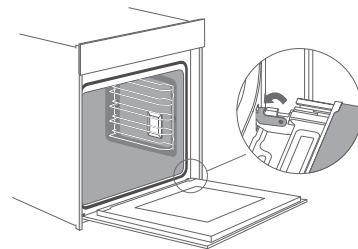
nierne an den Einstelllöchern an der Vorderseite des Backofens anliegen.

2. Die Scharniere müssen in der richtigen Position eingesetzt werden. Der Einbau sollte leicht und ohne Widerstand erfolgen. Wenn ein Widerstand spürbar ist, prüfen Sie, ob die Scharniere in den richtigen Löchern sitzen.

3. Öffnen Sie die Backofentür vollständig. Prüfen Sie erneut, ob die Scharniere richtig angebracht sind, indem Sie die Backofentür öffnen. Wenn die Installation nicht korrekt ist, können Sie die Backofentür nicht vollständig öffnen.

4. Bringen Sie beide Verriegelungshebel wieder in die geschlossene Position.

5. Schließen Sie die Gerätetür. Wir empfehlen Ihnen, auch noch einmal zu überprüfen, ob die Tür richtig eingebaut ist und die Lüftungsöffnungen nicht blockiert sind.

**ABNEHMEN DER TÜRABDECKUNG**

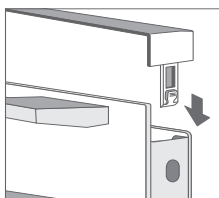
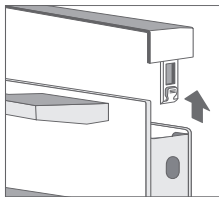
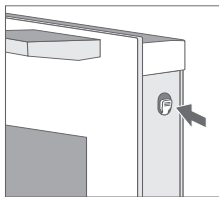
Der Kunststoffeinsatz in der Türabdeckung kann verfärbt sein. Sie können sie für eine gründlichere Reinigung entfernen.

Entfernen Sie die Backofentür wie oben beschrieben.

1. Drücken Sie die rechte und linke Seite des Deckels nach unten.

Eingebauter Backofen

2. Entfernen Sie den Deckel.
3. Nach dem Abnehmen des Türdeckels lässt sich auch der Rest der Backofentür leicht abnehmen, und Sie können sie dann reinigen. Wenn Sie die Reinigung der Gerätetür beendet haben, setzen Sie den Deckel wieder auf und drücken Sie ihn, bis er einrastet.
4. Setzen Sie die Tür des Backo



! GEFÄHRLICH!

Der Türdeckel kann auch abgenommen werden, nachdem die Tür vollständig in den Backofen eingesetzt wurde.

➔ Wenn Sie den Türdeckel von der Tür abnehmen, wird die innere Glasscheibe in der Tür freigegeben; die Scheibe kann

leicht verschoben werden und Schäden oder Verletzungen verursachen.

➔ Durch das Entfernen des Türdeckels und der inneren Glasscheibe verringert sich das Gesamtgewicht der Backofentür. Die Scharniere der Gerätetür bewegen sich beim Schließen der Tür und können Quetschungen der Gliedmaßen verursachen. Halten Sie Ihre Hände von den Scharnieren fern.

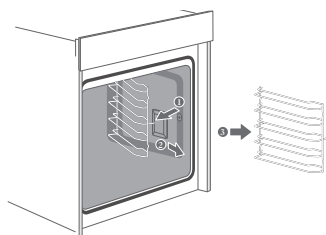
Aus den beiden oben genannten Gründen raten wir dringend davon ab, den Deckel von der Tür zu entfernen, wenn die Tür nicht vom Backofen getrennt wurde. Schäden, die durch unsachgemäße Handhabung verursacht werden, fallen nicht unter die Garantie.

LEITFÄDEN

Wenn eine gründlichere Reinigung der Führungen und des Garraums erforderlich ist, können die seitlichen Roste entfernt werden, um die Reinigung zu erleichtern. Bei richtiger Pflege wird Ihr neuer Backofen sein attraktives Aussehen und seine Funktionalität für lange Zeit behalten.

1. Schieben Sie die Vorderseite der Seitenschiene in horizontaler Richtung zur Seite, bis das Element ausgehängt ist, und entfernen Sie dann die Seitenschiene (Gitter) wie in der Abbildung ❶, gezeigt.

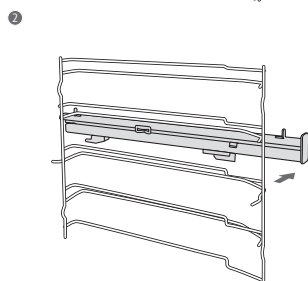
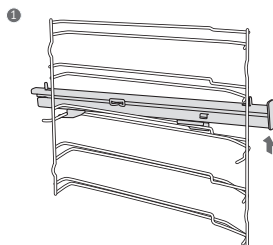
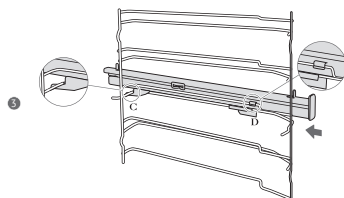
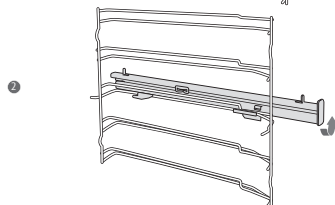
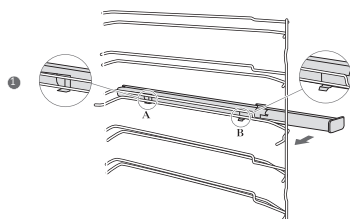
2. Setzen Sie die Seitenführungen wieder in den Backofen ein, indem Sie zuerst den hinteren Teil der Seitenführungen korrekt in das Loch im Backofen und dann den vorderen Teil in das entsprechende Loch einführen ❶.



INSTALLATION VON TELESKOPFÜHRUNGEN

(Die Leitfäden auf der linken Seite dienen als Beispiel, alle Schritte für die Leitfäden auf der rechten Seite werden auf die gleiche Weise ausgeführt)

1. Legen Sie die Teleskopführung waagrecht auf die äußere Schiene, wie an den Punkten A und B gezeigt.
2. Um 90 Grad gegen den Uhrzeigersinn drehen (die rechte Führung im Uhrzeigersinn drehen).
3. Drücken Sie nach innen, damit die untere Stange an Punkt C und die obere Stange an Punkt D einrasten.



ENTFERNEN DER FÜHRUNG

(Die Leitfäden auf der linken Seite dienen als Beispiel, alle Schritte für die Leitfäden auf der rechten Seite werden auf die gleiche Weise ausgeführt)

1. Heben Sie die Teleskopschiene an einem Ende mit Kraft an.
2. Heben Sie die gesamte Teleskopschiene an und entfernen Sie sie, indem Sie sie nach hinten schieben.

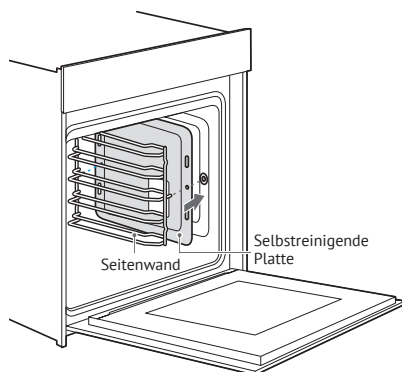
Eingebauter Backofen

SELBSTREINIGENDE KLAPPEN

Abdeckungen mit einer speziellen Emaille-Beschichtung, die Öl und Fett aufsaugt und dann verdampft, so dass der Garraum sauber und geruchsfrei bleibt.

ANBRINGUNG DER SELBSTREINIGENDEN KLAPPEN

Bringen Sie das Seitengitter und die Selbstreinigungsplatte nacheinander in die richtige Position, wie in der Abbildung gezeigt:

**ABNEHMEN DER SELBSTREINIGUNGSKLAPPEN**

Die Selbstreinigungsklappen können abgenommen werden, um die Reinigung der Seiten des Geräts zu erleichtern:

1. Ziehen Sie die Kante der Seitenabdeckung waagrecht von der Gerätetür weg.

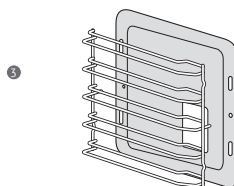
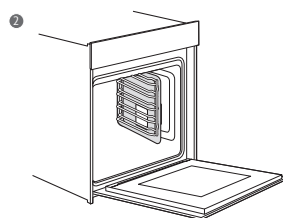
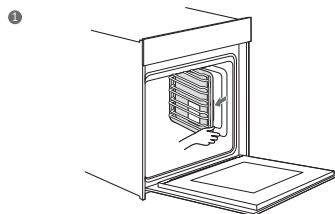
Die selbstreinigende Abdeckung wird zusammen mit dem Seitengitter herausgeschoben.

2. Ziehen Sie das Seitengitter zusammen mit der Selbstreinigungsplatte aus dem Gerät.

3. Trennen Sie die selbstreinigende Platte vom Seitengitter.

HINWEIS

Teleskopschienen, Gitterroste und selbstreinigende Schutzvorrichtungen sind optional erhältlich.



AUSWECHSELN DES NETZKABELS

Die Abbildung (Punkt A) zeigt die Position des Anschlusskastens auf der Rückseite des Außengehäuses (in geschlossener Position).

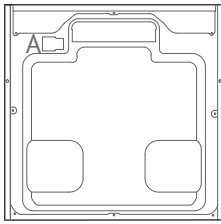
Verfahren:

1. Schalten Sie die Stromzufuhr aus. Drücken Sie mit einem kleinen Schlitzschraubendreher die Verschlüsse 1 und 2 heraus.

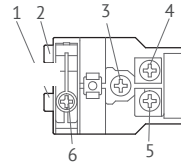
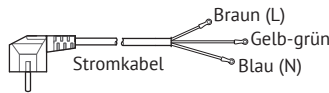
2. Entfernen Sie die Schrauben 3, 4, 5 und 6 mit einem Kreuzschlitzschraubendreher.

3. Ersetzen Sie das Stromversorgungskabel durch ein neues, schließen Sie den gelb-grünen Leiter an Klemme 3, den braunen Leiter an Klemme 4 und den blauen Leiter an Klemme 5 an.

4. Ziehen Sie die Schraube 6 fest und schließen Sie den Klemmenkastendeckel.



Schwarzes Außengehäuse



Klemmenkasten

! BEHEBUNG VON BETRIEBSANOMALIEN UND FEHLERN

Sollten Anomalien oder Störungen auftreten, prüfen Sie, bevor Sie sich an den Kundendienst wenden, ob die Situation nicht auf eine falsche Bedienung zurückzuführen ist, und versuchen Sie dann, die Störung selbst zu beheben, indem Sie die Anweisungen in der Tabelle

befolgen. Technische Probleme können oft sehr leicht selbst gelöst werden.

Sollte das Gericht nicht so gelingen, wie Sie es sich gewünscht haben, können Sie die vielen Kochtipps und Hinweise am Ende der Bedienungsanleitung nutzen.

Fehler	Mögliche Ursache	Lösungsmethode
Das Gerät funktioniert nicht	Die Sicherung ist möglicherweise durchgebrannt	Überprüfen Sie die Sicherung im Sicherungskasten und den Zustand des Schutzschalters
	Ausschalten des Stroms	Überprüfen Sie, ob das Licht in der Küche eingeschaltet ist und die anderen Geräte funktionieren

Eingebauter Backofen

Fehler	Mögliche Ursache	Lösungsmethode
Der Griff fiel aus dem Halter im Bedienfeld	Der Griff wurde versehentlich herausgezogen	Die Knöpfe können entfernt werden. Setzen Sie den Knopf einfach wieder in seine Halterung im Bedienfeld ein und drücken Sie ihn hin. Nein, so dass er einrastet und sich wie gewohnt drehen lässt
Der Drehknopf dreht sich stramm	Unter den Knöpfen haben sich Verunreinigungen angesammelt	Die Knöpfe können entfernt werden. Um den Griff zu lösen, nehmen Sie ihn einfach aus der Halterung. Um den Griff leichter zu entfernen, können Sie auf den äußeren Rand des Griffs drücken und ihn kippen. Reinigen Sie die Griffe gründlich mit einem Tuch und Seifenwasser. Mit einem weichen Tuch trocken wischen. Verwenden Sie keine scharfen oder scheuernden Materialien. Das Einweichen in Wasser und das Waschen in der Spülmaschine sind nicht erlaubt. Entfernen Sie die Griffe nicht zu oft, da dies zu einer Abnutzung der Halterung führen kann
Lüfter läuft im Betrieb nicht kontinuierlich: «Heizung mit Lüfter»		Dies ist der normale Betriebsmodus, der die effizienteste Wärmeverteilung und die beste Leistung des Ofens gewährleistet
Nach Beendigung des Garvorgangs ist möglicherweise ein Geräusch zu hören und eine Luftbewegung in der Nähe des Bedienfelds zu spüren		Dies liegt daran, dass das Kühlgebläse, das die Ansammlung von Feuchtigkeit im Garraum verhindert und die Kühlung des Backofens sicherstellt, noch in Betrieb ist. Lüfter schaltet sich automatisch ab
Die im Rezept angegebene Zeit reicht zum Garen nicht aus		Es wird eine andere Temperatur als die im Rezept angegebene verwendet. Überprüfen Sie die Temperaturwerte. Die Menge der Zutaten weicht von der im Rezept angegebenen Menge ab. Überprüfen Sie nochmals die Angaben im Rezept
Ungleichmäßige Bräunung		Die Temperatur ist zu hoch eingestellt oder die Kochstufe muss geändert werden. Überprüfen Sie noch einmal die Angaben im Rezept und die Einstellungen. Die Art der Oberfläche, die Farbe oder das Material des Backblechs stimmen nicht vollständig mit der gewählten Betriebsart des Ofens überein. Helles, dunkel gefärbtes Kochgeschirr mit matter Oberfläche sollte im Strahlungsheizungsbetrieb, z.B. «Ober- und Unterhitze», verwendet werden
Die Lampe geht nicht an		Die Lampe muss ersetzt werden

⚠️ WARNUNG**Gefahr durch elektrischen Strom**

Unsachgemäß ausgeführte Reparaturen können zu gefährlichen Situationen führen. Reparaturen am Gerät sowie der Austausch von beschädigten Netzkabeln dürfen nur von einem unserer geschulten Kundendiensttechniker durchgeführt werden. Reparaturen am Gerät sowie der Austausch von beschädigten Netzkabeln dürfen nur von einem unserer geschulten Kundendiensttechniker durchgeführt werden. Kontaktieren Sie den Kundendienst.

DIE MAXIMALE BETRIEBSDAUER

Das Gerät hat eine maximale Dauerbetriebszeit von 9 Stunden, danach schaltet es sich ab.

AUSWECHSELN DER LAMPE IN DER ECKE DES BACKRAUMS

Wenn die Glühbirne durchbrennt, muss sie ausgetauscht werden. Das Gerät verwendet hitzebeständige Halogenlampen mit einer Leistung von 25 W und einer Spannung von 230 V, die Sie bei Ihrem Kundendienst oder Fachhändler erhalten.

Halten Sie die Halogenlampe mit einem trockenen Tuch fest. Dadurch wird die Lebensdauer der Lampe verlängert.

⚠️ WARNUNG**Gefahr durch elektrischen Strom**

Beachten Sie beim Auswechseln der Glühlampe, dass die Kontakte des Sockels unter Spannung stehen können.

Trennen Sie das Gerät vor dem Auswechseln der Glühbirne vom Stromnetz oder schalten Sie es mit dem Schutzschalter an der Schalttafel aus.

Verbrennungsgefahr

Während des Betriebs wird das Gerät sehr heiß. Berühren Sie nicht das heiße Innere des Geräts oder die Heizelemente. Warten Sie immer, bis das Gerät vollständig abgekühlt ist.

Lassen Sie kleine Kinder nicht in die Nähe des Geräts kommen.

1. Legen Sie ein Handtuch in den Ofen, um Schäden zu vermeiden.

2. Drehen Sie die Glasplatte gegen den Uhrzeigersinn, um sie von der Glühbirne zu entfernen (Glühbirne in der Ecke); ziehen Sie die Seitenblende heraus und drücken Sie dann die Glasplatte mit einem Flachkopfwerkzeug leicht weg (Seitenlampe).

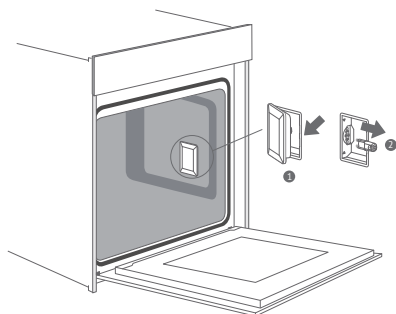
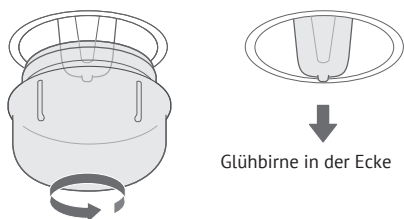
3. Entfernen Sie die Glühbirne, ohne sie zu drehen.

4. Bringen Sie die Glasplatte wieder an.

5. Entfernen Sie das Handtuch und schalten Sie die Stromversorgung mit dem Schutzschalter ein, um zu prüfen, ob die Lampe funktioniert.

6. Für die Seitenlampe: Wenn die Lampe nach dem Auswechseln ordnungsgemäß funktioniert, denken Sie daran, den Seitenschirm wieder anzubringen.

Eingebauter Backofen

**GLASKASTEN**

Wenn der Glaskörper der Halogenlampe beschädigt ist, muss er ersetzt werden. Eine neue Glasplatte erhalten Sie über den Kundendienst. Bitte geben Sie die entsprechenden Nummern (E und FD) des von Ihnen erworbenen Geräts an.

! KUNDENSERVICE

Sollte Ihr Gerät reparaturbedürftig sein, können Sie sich jederzeit an unseren Kundendienst wenden, um den entsprechenden Service zu erhalten. In jedem Fall werden wir uns bemühen, eine geeignete Lösung für Sie zu finden. Bitte wenden Sie sich an den Händler, bei dem Sie das Gerät gekauft haben. Wenn Sie uns anrufen, geben Sie uns bitte die Modell- und Seriennummer an, damit wir Sie richtig beraten können. Sie finden das Schild mit diesen Nummern, wenn Sie die Backofentür öffnen.

Um bei der Kontaktaufnahme mit uns keine Zeit mit der Suche nach Informationen zu verlieren, können Sie Ihr Gerätemodell und die Telefonnummer des Kundendienstes in die unten stehenden Felder eingeben.

! WARNUNG

Dieses Gerät muss gemäß den geltenden Vorschriften und Vorschriften installiert werden und darf nur in gut belüfteten Bereichen verwendet werden. Lesen Sie diese Bedienungsanleitung sorgfältig durch, bevor Sie dieses Produkt installieren oder verwenden.

👉 HINWEIS

Bitte beachten Sie, dass der Besuch eines Kundendiensttechnikers auch während der Garantiezeit nicht kostenlos ist.

Die Techniker des Herstellers verfügen über das erforderliche Maß an Professionalität. Lassen Sie Ihr Gerät daher von einem geschulten Servicetechniker reparieren, der Originalersatzteile verwendet.

Wir möchten uns noch einmal bei Ihnen für den Kauf eines Einbaubackofens bedanken und hoffen, dass dieser Backofen Sie mit köstlichen Speisen erfreuen und Ihr Leben glücklicher machen wird.

TIPPS UND TRICKS

Sie möchten nach Ihrem eigenen Rezept kochen	Versuchen Sie zunächst, die Einstellungen für ein ähnliches Rezept zu verwenden, und optimieren Sie dann den Garvorgang je nach Ergebnis
Wie kann ich überprüfen, ob ein Kuchen fertig ist?	Etwa 10 Minuten vor Ablauf der im Rezept angegebenen Backzeit mit einem Holzstäbchen in den Kuchen stechen. Wenn sich nach dem Herausnehmen des Stäbchens kein Teig mehr am Stäbchen befindet, ist der Kuchen fertig.
Der Kuchen fällt beim Abkühlen nach dem Backen sehr schlecht ab	Versuchen Sie, die Temperatur um 10°C zu senken, und lesen Sie noch einmal die Backanleitung, insbesondere den Abschnitt über die mechanische Bearbeitung (Kneten) des Teigs.
Der Kuchen geht nur in der Mitte auf, wo er höher ist als an den Rändern	Fetten Sie die Seiten der Kuchenform nicht ein.
Der Kuchen ist oben zu dunkel	Stellen Sie den Kuchen auf eine niedrigere Stufe oder senken Sie die Temperatur (dadurch kann sich die Kochzeit verlängern).
Der Kuchen ist zu trocken	Erhöhen Sie die Temperatur um 10°C (dadurch kann sich die Kochzeit verkürzen).
Der Kuchen sieht fertig aus, aber das Innere ist zu feucht	Reduzieren Sie die Temperatur um 10°C (dadurch kann sich die Kochzeit verlängern) und überprüfen Sie die Angaben im Rezept.
Die Backwaren sind nicht gleichmäßig gebräunt	Senken Sie die Temperatur um 10°C (dadurch kann sich die Kochzeit verlängern). Backen Sie auf der oberen und unteren Heizstufe.
Der Kuchen wird am Boden nicht gut braun	Legen Sie den Kuchen eine Ebene tiefer.
Wenn Sie auf mehr als einer Ebene gleichzeitig backen. Das Backen auf einer Ebene wird dunkler als auf einer anderen	Wenn Sie auf mehreren Ebenen backen möchten, sollten Sie den Umluftbetrieb verwenden und die Backbleche herausnehmen, sobald sie fertig sind. Backwaren auf mehreren Backblechen sind nicht unbedingt zur gleichen Zeit fertig.
Beim Backen bildet sich Kondenswasser	Dampf entsteht beim Backen und Garen und entweicht in der Regel zusammen mit dem Kühlluftstrom aus dem Ofen. Dieser Dampf kann auf oder in der Nähe der verschiedenen Oberflächen des Ofens kondensieren und Wassertropfen bilden. Dies ist ein physikalischer Prozess, der nicht vollständig verhindert werden kann.

Eingebauter Backofen

Welche Art von Kochgeschirr kann zum Backen verwendet werden?	Zum Backen kann jedes hitzebeständige Kochgeschirr verwendet werden. Kochgeschirr mit Aluminiumteilen, die direkt mit Lebensmitteln in Berührung kommen, ist nicht zu empfehlen, insbesondere wenn diese säurehaltig sind. Achten Sie darauf, dass der Deckel und der Behälter fest sitzen
Wie verwende ich die Grillfunktion?	Heizen Sie den Ofen 5 Minuten lang vor und stellen Sie die Speisen dann auf die in dieser Anleitung angegebene Stufe. Die Backofentür muss bei allen Grillmodi geschlossen sein. Verwenden Sie den Backofen nicht bei geöffneter Tür, es sei denn, Sie müssen Lebensmittel einlegen oder entnehmen oder den Gargrad überprüfen
Wie halte ich den Ofen beim Grillen sauber?	Setzen Sie eine mit 2 Litern Wasser gefüllte Schale auf Ebene 1 ein. Fast alle Flüssigkeiten und Säfte, die von den auf dem Rost platzierten Lebensmitteln abtropfen, werden dann von dieser Schale aufgefangen
In allen Grillmodi schaltet sich das Heizelement periodisch ein und aus	Dies ist der normale Betriebsmodus und hängt von der Temperatureinstellung ab
Wie berechne und wähle ich die Ofeneinstellungen, wenn das Bratengewicht nicht im Rezept angegeben ist?	Wählen Sie die Einstellungen für ein bestimmtes Gewicht des Bratens und ändern Sie die Zeit leicht. Um die Temperatur im Inneren des Fleisches zu bestimmen, verwenden Sie nach Möglichkeit den Kerntemperaturfühler. Führen Sie den Kerntemperaturfühler gemäß den Anweisungen des Herstellers vorsichtig in das Fleisch ein. Achten Sie darauf, dass sich der Kopf des Kerntemperaturfühlers in der Mitte des größten Fleischstücks befindet, aber nicht in der Nähe eines Knochens oder Lochs
Was passiert, wenn beim Backen oder Garen im Ofen Flüssigkeit über das Essen gegossen wird?	Die Flüssigkeit kocht über und es entsteht Dampf (dies ist ein normaler physikalischer Vorgang). Seien Sie vorsichtig, denn der Dampf ist heiß. Weitere Informationen finden Sie auch im Abschnitt «Kondenswasserbildung beim Backen». Wenn die Flüssigkeit Alkohol enthält, ist der Siedevorgang intensiver und kann eine Flamme im Garraum verursachen. Halten Sie die Backofentür während solcher Vorgänge geschlossen. Beobachten Sie den Back- oder Kochvorgang genau. Öffnen Sie die Tür nur sehr vorsichtig und nur wenn nötig



STANDARDREZEPTE

Gebäck (Torten)	Form	Level	Mode	Temp. °C	Zeit (Min)
Quadratischer Biskuitkuchen (glatt)	Quadratische Form	2	Heizung (oben und unten) + Lüfter	170	50
Quadratischer Biskuitkuchen (glatt)	Quadratische Form	1	Heizung (oben und unten)	140	70
Runder Fruchtbiskuit	Runde Form	1	Heizung (oben und unten) + Lüfter	150	50
Fruchtbiskuit auf Bratpfanne	Bratpfanne	1	Heizung (oben und unten)	140	70
Muffins mit Sultaninen (Hefekuchen)	Muffinform	2	Heizung (oben und unten)	220	Unteres Fach – 19:00 Oberes Fach – 11:00
Gugelhoopf (Hefe)	Backblech	1	Heizung (oben und unten)	150	Unteres Fach – 11:00 Oberes Fach – 60:00
Muffins	Muffinform	1	Heizung (oben und unten)	160	Unteres Fach – 8:30 Oberes Fach – 30:00
Muffins	Muffinform	1	Heizung (oben und unten) + Lüfter	150	Unteres Fach – 8:30 Oberes Fach – 30:00
Apfelkuchen (Hefekuchen) auf Backblech	Backblech	1	Heizung (oben und unten) + Lüfter	160	Unteres Fach – 10:00 Oberes Fach – 42:30
Wasserbiskuit (6 Eier)	Abnehmbare Form	1	Heizung (oben und unten)	160	Unteres Fach – 9:30 Oberes Fach – 41:00
Wasserbiskuit (4 Eier)	Abnehmbare Form	1	Heizung (oben und unten)	160	Unteres Fach – 9:00 Oberes Fach – 26:00
Wasserbiskuit	Abnehmbare Form	1	Heizung (oben und unten)	160	35
Apfelkuchen (Hefekuchen) auf Backblech	Backblech	2	Heizung (oben und unten) + Lüfter	150	Unteres Fach – 8:00 Oberes Fach – 42:00
Hala Weide	Backblech	2	Heizung (oben und unten) + Lüfter	150	40

Eingebauter Backofen









Gebäck (Torten)	Form	Level	Mode	Temp. °C	Zeit (Min)
Kleiner Kuchen 20	Backblech	2	Heizung (oben und unten)	150	36
Kleiner Kuchen 40	Backblech	2+4	Heizung (oben und unten)	150	Unteres Fach – 10:00 Oberes Fach – 34:00
Butterkeks (Hefengebäck)	Backblech	2	Heizung (oben und unten)	150	Unteres Fach – 8:00 Oberes Fach – 30:00
Mürbekekse	Backblech	2	Heizung (oben und unten)	170	Unteres Fach – 8:00 Oberes Fach – 13:00
Sandige Kekse auf 2 Stufen	Backblech	2+4	Heizung (oben und unten) + Lüfter	160	Unteres Fach – 08:20 Oberes Fach – 12:00
Vanille Kekse	Backblech	2	Heizung (oben und unten)	160	Unteres Fach – 8:00 Oberes Fach – 10:00
Vanille Kekse	Backblech	2+4	Heizung (oben und unten) + Lüfter	150	Unteres Fach – 8:00 Oberes Fach – 14:00

Brot	Form	Level	Mode	Temp. °C	Zeit (Min)
Weißbrot (1 kg Mehl) quadratisch	Quadratische Form	1	Heizung (oben und unten)	170	Unteres Fach – 9:20 Oberes Fach – 50:00
Weißbrot (1 kg Mehl) quadratisch	Quadratische Form	1	Heizung (oben und unten) + Lüfter	170	Unteres Fach – 12:00 Oberes Fach – 45:00
Frische Pizza (dünn)	Backblech	2	Heizung (oben und unten)	170	Unteres Fach – 9:30 Oberes Fach – 21:00
Frische Pizza (Dicke)	Backblech	2	Heizung (oben und unten)	170	Unteres Fach – 10:00 Oberes Fach – 45:00
Frische Pizza (Dicke)	Backblech	2	Heizung (oben und unten) + Lüfter	170	Unteres Fach – 8:00 Oberes Fach – 41:00
Brot	Backblech	1	Heizung (oben und unten)	190	Unteres Fach – 09:00 Oberes Fach – 30:00





Eingebauter Backofen

Fleisch	Form	Level	Mode	Temp. °C	Zeit (Min)
Rinderlende (1,6 kg)	Backblech	2	Doppelgrill mit Lüfter	180	55
Hackbraten (1 kg Fleisch)	Backblech	1	Heizung (oben und unten)	180	75
Hühnerfleisch (1 kg)	Backblech	2 – Gitter 1 – Backblech	Doppelgrill mit Lüfter	180	50
Fisch (2,5 kg)	Backblech	2	Heizung (oben und unten)	170	70
Rippchen	Backblech	3	Heizung (oben und unten)	120	85
Schweinenacken (1,2 kg)	Backblech	1	Heizung (oben und unten)	160	82
Hühnerfleisch (1,7 kg)	Backblech	2 – Gitter 1 – Backblech	Heizung (oben und unten)	180	78

 **PRÜFUNG DER KOCHARTEN NACH EN 60350-1**

Rezeptvorschlag	Zusätzlich zugehör	F	°C	Level	Programmdauer (Minuten)	Vorheizung
Biskuitkuchen	Herausnehmbare Form ø 26 cm		170	1	30–35	Nein
Biskuitkuchen	Herausnehmbare Form ø 26 cm		160	1	30–35	Nein
Kleiner Kuchen	1 Backblech		150	2	30–40	Ja
Kleiner Kuchen	1 Backblech		150	2	40–50	Ja
Kleiner Kuchen	2 Backblech		150	2 und 4	30–35	Ja
Käsekuchen (Cheesecake)	Herausnehmbare Form ø 26 cm		150	1	70–80	Nein
Apfelkuchen	Herausnehmbare Form ø 20 cm		170	1	80–85	Nein
Apfelkuchen	Herausnehmbare Form ø 20 cm		160	1	70–80	Nein

Eingebauter Backofen

Rezeptvorschlag	Zusätzlich zubehör	F	°C	Level	Programmdauer (Minuten)	Vorheizung
Brot	1 Backblech		210	1	30-35	Ja
Brot	1 Backblech		190	1	30-35	Ja
Toast	Rost		Max.	5	6-8	Ja 5 min
Huhn	Grillrost und Bratpfanne		180	Grillrost 2 Bratpfanne 1	75-80	Ja

1. Wenn Sie das Huhn kochen, beginnen Sie es so zu kochen, dass der Rücken auf dem Boden liegt, und drehen Sie das Huhn nach 30 Minuten um.
2. Verwenden Sie eine dunkle, matte Form und stellen Sie sie auf Grillrost.
3. Nehmen Sie die Bratpfannen erst heraus, wenn das Gericht fertig ist, auch wenn die eingestellte Kochzeit noch nicht abgelaufen ist.
4. Wählen Sie eine niedrigere Temperatur und prüfen Sie nach der in der Tabelle angegebenen Mindestzeit.
5. Wenn Sie die Tropfschale verwenden, um Flüssigkeiten und Säfte aufzufangen, die von den auf dem Rost platzierten Speisen im Grillmodus abtropfen, stellen Sie die Bratpfanne auf Stufe 1 und füllen Sie sie mit etwas Wasser.
6. Koteletten sollte nach 2/3 der gesamten Kochzeit gewendet werden.



ENERGIEEFFIZIENZ NACH EN 60350-1

Berücksichtigen Sie die folgenden Informationen:

1. Die Messungen werden im ECO-Modus durchgeführt, um Daten in Bezug auf den Umluftbetrieb und die Konformitätsklasse zu ermitteln.
2. Die Messungen werden im Modus «Obere und untere Heizung» durchgeführt, um die Daten im Vergleich zum herkömmlichen Modus zu ermitteln.
3. Während der Messungen wird nur das unmittelbar benötigte Zubehör im Garraum aufbewahrt. Alle anderen Zubehörteile müssen entfernt werden.
4. Installieren Sie den Backofen wie in der Installationsanleitung beschrieben und stellen Sie ihn in die Mitte des Garraums.
5. Die Tür muss während der Messung geschlossen sein, auch wenn das Kabel während der Messung die Dichtung unterbricht. Um sicherzustellen, dass die gewonnenen Energieeffizienzdaten keine nachteiligen Auswirkungen

Eingebauter Backofen

auf den Bruch der Dichtung haben, muss die Tür während der Messung fest verschlossen sein. Es kann notwendig sein, eine zusätzliche Vorrichtung zu verwenden,

um die Abdichtung der Dichtung zu gewährleisten, wie in einer häuslichen Umgebung, in der keines der Kabel die Dichtung unterbricht.

KOCHEN IM ECO-MODUS

Im ECO-Modus erfolgt die Beheizung über die Boden- und Ringheizungen. Dieser Modus spart Energie beim Kochen.

Programm	Zusätzlich zubehör	°C	Level	Programmdauer (Minuten)	Vorheizung
Hala	1 Backblech	180	1	45–50	Nein
Schweinebraten	1 Backblech	200	1	80–85	Nein
Kirschtorte	Runde Form	200	1	55–60	Nein
Rinderroastbeef (1,3 kg)	1 Backblech	200	1	80–85	Nein
Torten	Gitterrost und Glasform	180	1	55–60	Nein
Kartoffelkasserolle	Gitterrost und runde Form	180	1	65–70	Nein
Lasagne	Gitterrost und Glasform	180	1	75–80	Nein
Käsekuchen	Herausnehmbare Form ø 20 cm	160	1	80–90	Nein

Beachten Sie!

Produktstörungen sind auch nicht:

Elektro- und Gasöfen	Verfärbung von Produktmaterialien bei der Verwendung
	Geringfügige technische Gerüche, die von einem neuen Produkt während der zeitraum der Inbetriebnahme
	Oberflächenverdunkelung von emaillierten Tablettis

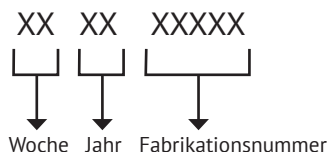
Eingebauter Backofen

**TECHNISCHE SPEZIFIKATIONEN**
(EC 65/2014 и EC 66/2014)

Modell	HT 612 Black/HT 612 White/HT 612 BX
Nennspannung	220-240 V AC
Nennfrequenz	50-60 Hz
Leistung	2.9 kW _r
Anzahl der Kameras	1
Wärmequelle	Elektrizität
Nützlich Volumen	72 L
Stromverbrauch, Backofen (traditionelle Heizung (oben und unten))	1,06 kWh/Zyklus
Leistungsaufnahme (Umluft)	0,69 kWh/Zyklus
Energieeffizienz-Index, Backraum	81,9
Energieeffizienzklasse (von A+++ bis D)	A+

**UMWELTSCHUTZ**

Die Verpackung sorgt dafür, dass Ihr neues Gerät während des Transports vor Schäden geschützt ist. Die verwendeten Materialien werden sorgfältig ausgewählt und recycelt. Recycling reduziert die Menge der verwendeten Rohstoffe und die Abfallmenge. Elektrische und elektronische Geräte enthalten oft wertvolle Materialien. Bitte entsorgen Sie sie nicht zusammen mit dem Hausmüll.

SERIENNUMMER:**HERSTELLER:**

M&G HAUSGERATE GMBH
Potsdamer Str. 92 10785 Berlin
Tel: (030) 544 37 834 Fax: (030) 544 37 856

FABRIKEN-NIEDERLASSUNGEN DES HERSTELLERS:

Teka industrial, SA
Avda Manuel Rodriguez Ayuso Nº66 50012 Zaragoza Spanien

Guangdong Midea Consumer Electric Manufacturing Co., Ltd.
No. 19, East Sanle Straße Beijiao Stadt Shunde Bezirk Foshan Guangdong
528311 China

IMPORTEUR:

GmbH «MG Rusland», 141400
Khimki, st. Butakovo, 4

Der Hersteller behält sich das Recht vor, Änderungen an Design,
Ausstattung von Geräten vorzunehmen.





CONTENTS

SAFETY INFORMATION.....	39
WARNING.....	39
CAUSES OF DAMAGE	41
INSTALLATION.....	42
OPERATING THE APPLIANCE	43
BEFORE USING THE APPLIANCE.....	44
TYPES OF HEATING.....	45
USING YOUR APPLIANCE	46
ACCESSORIES.....	48
ENERGY EFFICIENT USE.....	50
HEALTH.....	50
MAINTENANCE YOUR APPLIANCE	50
CLEANING AGENT.....	50
APPLIANCE DOOR.....	53
CURE YOUR APPLIANCE WHEN NEEDED.....	58
CUSTOMER SERVICE.....	61
TIPS AND TRICKS.....	61
TYPICAL RECIPES.....	63
TEST FOOD ACCORDING TO EN 60350-1.....	65
ENERGY EFFICIENCY ACCORDING TO EN 60350-1	66
COOKING BY ECO MODE	67
TECHNICAL SPECIFICATIONS (EC 65/2014 И EC 66/2014)	67



Dear customer!

Thank you for choosing KUPPERSBERG products. Please read these instructions carefully – this will allow you to ensure maximum efficiency when using the device.

PLEASE READ THIS MANUAL CAREFULLY, SAVE IT AND USE IT AS QUESTIONS ARISE IN THE FUTURE.

Keep these instructions in an accessible place. If you transfer this device to other persons for use, also be sure to pass this instruction along with it. A copy of these operating instructions can also be downloaded on the website www.kuppersberg.ru

SAFETY INFORMATION

INTENDED USE

➤ Thank you for buying Built-in Oven. Before unpacking it, please read these instructions carefully. Only then will you be able to operate your appliance safely and correctly. Warmly recommend retain the instruction manual and installation instructions for future use or for subsequent owners.

➤ The appliance is only intended to be fitted in a kitchen. Observe the special installation instructions.

➤ Check the appliance if there is any damage after unpacking it. Do not connect the appliance if it has been damaged. Only a licensed professional may connect appliances without plugs. Damage caused by incorrect connection is not covered under warranty. Only use this appliance indoors. The appliance must only be used for the preparation of food and drink. The appliance must be supervised during operation.

➤ This appliance may be used by children over the age of 8 and by persons with reduced physical, sensory or mental capabilities or by persons with a lack of experience or knowledge if they are supervised or are instructed by a person responsible for their safety how to use the appliance safely and have understood the associated hazards. Children must not play with, on, or around the appliance. Children must not clean the appliance or carry out general maintenance unless they are at least 8 years old and are being supervised.

➤ Keep children below the age of 8 years old at a safe distance from the appliance and power cable.

➤ And please always slide accessories into the cavity the right way round.

WARNING

RISK OF ELECTRIC SHOCK

➤ Incorrect repairs are dangerous. Repairs may only be carried out and damaged power cables replaced by one of our trained after-sales technicians. If the appliance is defective, unplug the appliance from the mains or switch off the circuit breaker in the fuse box. Contact the after-sales service.

➤ The cable insulation on electrical appliances may melt when touching hot parts of the appliance. Never bring electrical appliance cables into contact with hot parts of the appliance.

➤ Do not use any highpressure cleaners or steam cleaners, which can result in an electric shock.

➤ A defective appliance may cause electric shock. Never switch on a defective appliance from the mains or switch off the circuit breaker in the fuse. Unplug the appliance from the mains

RISK OF BURNS

➤ The appliance becomes very hot. Never touch the interior surfaces of the appliance or the heating elements.

➤ Always allow the appliance to cool down.

➤ Keep children at a safe distance.

Built in Oven

➔ Accessories and ovenware become very hot. Always use oven gloves to remove accessories or ovenware from the cavity.

➔ Alcoholic vapors may catch fire in the hot cooking compartment. Never prepare food containing large quantities of drinks with high alcohol content. Only use small quantities of drinks with high alcohol content. Open the appliance door with care.

RISK OF SCALDING

➔ The accessible parts become hot during operation. Never touch the hot parts. Keep children at a safe distance.

➔ When you open the appliance door, hot steam can escape. Steam may not be visible, depending on its temperature. When opening, do not stand too close to the appliance. Open the appliance door carefully. Keep children away.

➔ Water in a hot cavity may create hot steam. Never pour water into the hot cavity.

RISK OF INJURY

➔ Scratched glass in the appliance door may develop into a crack. Do not use a glass scraper, sharp or abrasive cleaning aids or detergents.

➔ The hinges on the appliance door move when opening and closing the door, and you may be trapped. Keep your hands away from the hinges.

RISK OF FIRE!

➔ Combustible items stored in the cavity may catch fire. Never store combustible items in the cavity. Never open the appliance door if there is smoke inside. Switch off the quantities of drinks with high alcohol content. Only use small quantities of drinks with high alcohol content. Open the appliance door with care. The accessible parts become hot during operation. Never touch the hot parts. Keep children at a safe distance. When you open the appliance door, hot steam can escape. Steam may not be visible, depending on its temperature. When opening, do not stand too close to the appliance. Open the appliance door carefully. Keep children away. Water in a hot cavity may create hot steam. Never pour water into the hot cavity appliance and unplug it from the circuit breaker in the fuse box.

➔ A draught is created when the appliance door is opened. Greaseproof paper may come into contact with the heating element and catch fire. Do not place greaseproof paper loosely over accessories during preheating. Always weight down the greaseproof paper with a dish or a baking tin. Only cover the surface required with greaseproof paper. Greaseproof paper must not protrude over the accessories.

HAZARD DUE TO MAGNETISM

➔ Permanent magnets are used in the control elements. They may affect control panel or in the electronic implants, e.g. heart pacemakers or insulin pumps.

Wearers of electronic implants must stay at least 10 cm away from the control panel.



CAUSES OF DAMAGE

➔ Accessories, foil, greaseproof paper or ovenware on the cavity floor: do not place accessories on the cavity floor. Do not cover the cavity floor with any sort of foil or greaseproof paper. Do not place ovenware on the cavity floor if a temperature of over 50°C has been set. This will cause heat to accumulate. The enamel will be damaged.

➔ Aluminum foil: Aluminum foil in the cavity must not come into contact with the door glass. This could cause permanent discoloration of the door glass.

➔ A draught is created when the appliance door is opened. Greaseproof paper may come into contact with the heating element and catch fire. Do not place greaseproof paper loosely over accessories during preheating. Always weight down the greaseproof paper with a dish or a baking tin. Only cover the surface required with greaseproof paper. Greaseproof paper must not protrude over the accessories. Hazard due to magnetism! Permanent magnets are used in the control elements. They may affect control panel or in the electronic implants, e.g. heart pacemakers or insulin pumps. Wearers of electronic implants must stay at least 10 cm away from the control panel.

➔ Silicone pans: Do not use any silicone pans, or any mats, covers or accesso-

ries that contain silicone. The oven sensor may be damaged.

➔ Water in a hot cooking compartment: do not pour water into the cavity when it is hot. This will cause steam. The temperature change can cause damage to the enamel.

➔ Moisture in the cavity: Over an extended period of time, moisture in the cavity may lead to corrosion. Allow the appliance to dry after use. Do not keep moist food in the closed cavity for extended periods of time. Do not store food in the cavity.

➔ Cooling with the appliance door open: Following operation at high temperatures, only allow the appliance to cool down with the door closed. Do not trap anything in the appliance door. Even if the door is only left open a crack, the front of nearby furniture may become damaged over time. Only leave the appliance to dry with the door open if a lot of moisture was produced while the oven was operating.

➔ Fruit juice: when baking particularly juicy fruit pies, do not pack the baking tray too generously. Fruit juice dripping.

➔ Extremely dirty seal: If the seal is very dirty, the appliance door will no longer close properly during operation. The fronts of adjacent units could be damaged. Always keep the seal clean.

➔ Appliance door as a seat, shelf or worktop: Do not sit on the appliance door or place or hang anything on it. Do not place any cookware or accessories on the appliance door.

Built in Oven

➔ Inserting accessories: depending on the appliance model, accessories can scratch the door panel when closing the appliance door. Always insert the accessories into the cavity as far as they will go.

➔ Carrying the appliance: do not carry or hold the appliance by the door handle. The door handle cannot support the weight of the appliance and could break.

➔ If you use the residual heat of the switched off oven to keep food warm, a high moisture content inside the cavity can occur. This may lead to condensation and can cause corrosion damage of your high quality appliance as well as harm your kitchen. Avoid condensation by opening the door or use «Defrost» mode.

! INSTALLATION

➔ To operate this appliance safe, please be sure that it has been installed to a professional standard respecting the installation instructions. Damages occur because of incorrect installation are not within the warranty.

➔ While doing the installation, please wear protective gloves to prevent yourself from getting cut by sharp edges.

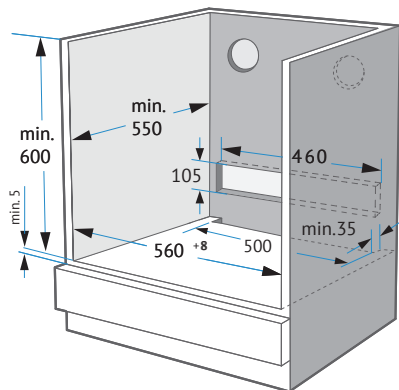
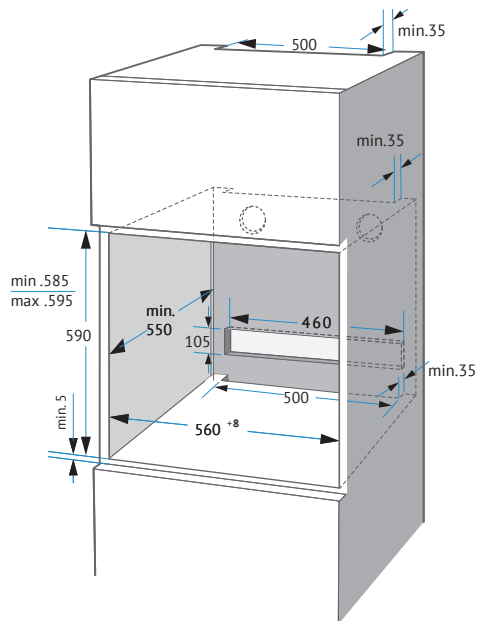
➔ Check the appliance if there is any damage before installation and do not connect the appliance if there is.

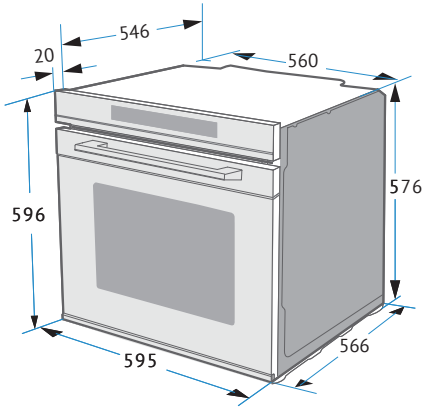
➔ Before turning on the appliance, please clean up all the packaging materials and adhesive film from the appliance. The dimensions attached are in mm.

➔ It is necessary to have the plug accessible or incorporate a switch in the fixed wiring, in order to disconnect the

appliance from the supply after installation when necessary.

! WARNING. The appliance must not be installed behind a decorative door in order to avoid overheating.





OPERATING THE APPLIANCE COMPONENT



General operation: select function, adjust time or temperature, start cooking.

1. LIGHT	Click, turn on/off the stove lamp; Long press 3s to enter or exit the child lock function
2. ON/OFF	Click to cancel the current Settings
3. Knob 1	Rotate, select function
4. Knob 2	Rotate, adjust cooking time or temperature
5. PREHEAT	Under the setting state, press this button to turn on and off the preheating function

Built in Oven


6. TEMP/TIME	Click to adjust the clock, temperature, probe temperature, cooking time
7. OK/START	In the Settings state, click to start cooking; In the parameter adjustment state, click to confirm the parameters
8. PAUSE/CANCEL	In the running state, press once to pause the work. Press again to cancel work

NOTE. Do not operate the machine for 5 minutes, the machine will automatically enter the state of power saving. Click ON/OFF to return to standby mode.

! BEFORE USING THE APPLIANCE

Before using the appliance to prepare food for the first time, you must clean the cavity and accessories.

1. Remove all stickers, surface protection foils and transport protection parts.
2. Remove all accessories and the sideracks from the cavity.
3. Clean the accessories and the sideracks thoroughly using soapy water and a dish cloth or soft brush.
4. Ensure that the cavity does not contain any leftover packaging, such as polystyrene pellets or wooden piece which may cause risk of fire.
5. Wipe the smooth surfaces in the cavity and the door with a soft, wet cloth.
6. To remove the new-appliance smell, heat up the appliance when empty and with the oven door closed.
7. Keep the kitchen highly ventilated while the appliance is heating up first time. Keep children and pets out of the kitchen during this time. Close the door to the adjacent rooms.
8. Adjust the settings indicated. You can find out how to set the heating type and the temperature in the next section.

Settings	
Heating Mode	
Temperature	250°C
Time	1 h

After the appliance has cooled down:

1. Clean the smooth surfaces and the door with soapy water and a dish cloth.
2. Dry all surfaces.
3. Install the side-racks.

SETTING THE TIME

Before using the oven, you need to set the clock:











1. In standby mode, click «TEMP/TIME» to enter the clock setting stat.
2. Rotate the right knob to adjust the hour position, and click «TEMP/TIME» to confirm.
3. Rotate the right knob to adjust the minute position, and click «TEMP/TIME» to complete the clock setting.

NOTE

After the power is connected, if the clock is not set, the clock will not be timed (display 00:00).

! TYPES OF HEATING

Your appliance has various operating modes which make your appliance easier to use. To enable you to find the correct type of heating for your dish, we have explained the differences and scopes of application here.

	Types of Heating	Temperature	Use
	Conventional	30–250°C	For traditional baking and roasting on one level. Especially suitable for cakes with moist toppings
	Convection	50–250°C	For baking and roasting on one or more levels. Heat comes from the ring heater surrounding the fan evenly
	ECO	140–240°C	For energy-saved cooking
	Conventional + Fan	50–250°C	For baking and roasting on one or more levels. The fan distributes the heat from the heating elements evenly around the cavity
	Radiant Heat	150–250°C	For grilling small amounts of food and for browning food. Please put the food in the center part under the grill heating element
	Double Grill + Fan	50–250°C	For grilling flat items and for browning food. The fan distributes the heat evenly around the cavity
	Double Grill	150–250°C	For grilling flat items and for browning food
	Pizza	50–250°C	For pizza and dishes which need a lot of heat from underneath. The bottom heater and ring heater will work
	Bottom Heat	30–220°C	For add extra browning to the bases of pizzas, pies, and pastries. Heating come from the bottom heater
	Defrost		For gently defrosting frozen food

NOTE

➡ To defrost big portions of food, it is possible to remove the side-racks and place the container on the cavity floor.

Built in Oven

➔ To warming tableware, it is beneficial to remove the side-racks and the heating modes «Convection» with temperature setting of 50°C are useful.

➔ Defrosting and «ECO» functions cannot be preheated quickly.

 **CAUTION!**

➔ If you open the appliance door during an on-going operation, the operation will not be paused. Please be especially careful with the risk of burns.

➔ Do not cover the ventilation slots.

➔ Otherwise, the appliance may overheat. To make the appliance cool down more quickly after the operation, the cooling fan may continue to run for a period afterwards.

COOLING FAN

The cooling fan switches on and off as required. The hot air escapes above the door.

 **USING YOUR APPLIANCE**

GENERAL OPERATION

1. In standby mode, turn knob 1 to select the function;

2. Adjust cooking TIME or temperature by using «TEMP/TIME» button and knob 2;

3. Click the «OK/START» button to START cooking.

 **NOTE**

After setting the temperature, click «TEMP/TIME» and rotate the adjusting knob to set the time.

QUICK PREHEAT

Quick preheating can be used to shorten the cooking time. The specific steps are as follows:

1. Rotate the knob 1 to select the function.

2. Rotate the knob 2 to adjust the temperature, click «TEMP/TIME», rotate the knob 2 to adjust the TIME, and click «TEMP/TIME» to complete the parameter setting.

3. Click the «PREHEAT» key to warm your oven.

4. When the preheat is complete, put the food into the oven and click «OK/START» to START the cooking.

CHANGE DURING COOKING

If you need to change the cooking TIME or temperature during the cooking process, please click «TEMP/TIME» and adjust it through knob 2.

 **NOTE**

➔ If you have extensive cooking experience, you can adjust the parameters to your personal preference and start cooking.

➔ If you don't have extensive cooking experience, start cooking with TYPICAL RECIPES in the directions.

 **CAUTION!**

➔ To avoid burns, after cooking, please wear heat-proof gloves and take out the food.

➔ After cooking; Do not touch the surface or heating element of the machine.

➔ Please wait for the oven to cool before taking out the accessories.

➔ To avoid burns, children should keep a safe distance from the machine.

➔ In order to avoid the oven door glass burst, the oven door can not be used to put other things.

CHILDPROOF LOCK

Your appliance has a childproof lock so that children cannot switch it on accidentally or change any settings.

1. In standby mode long press the «LIGHT» button for 3 seconds to enter the childproof lock function.

2. In the state of child lock, long press the «LIGHT» button for 3 seconds to exit the childproof lock function.

FURNACE LAMPS FUNCTION

In any state (except for sub-lock and false alarm), click the «lamp» button to switch the furnace lamp.

DEMO MODE

Demonstration mode, with power-off saving data function. Power off saving function: for example, when the demo mode is set to on, power off and then on is still on. After the demonstration mode is turned on, the heating pipe does not work.


1. In standby mode, long press «ON/OFF» for 5 seconds to enter the demo mode and display «OFF».

2. Turn the knob 2 to open or close the demo mode. When it is ON, display «ON»; when it is OFF, display «OFF».

3. After setting, you can click «ON/OFF» to exit the setting, or wait 3 sec-

onds for the demo mode to exit automatically and return to standby mode.

NOTE

When the demo mode is on, the  icon is lit to indicate that the demo mode is running. After starting the function, the heating tube will not work.

SABBATH MODE

Sabbath mode has the function of power-off saving data. Save cooking data every 25 minutes. If the power is cut off during operation, after power on again, the Sabbath mode will continue to run until the cooking time is 0, or press the «ON/OFF» key to return to standby mode.

1. When in standby mode with no selection function, long press the «PRE-HEAT» button for 3 seconds to enter Sabbath mode. The left screen will display «5A8».

2. Click «TEMP/TIME» and adjust the TIME by turning knob 2.

3. Click «OK/START» to START Sabbath mode.

4. At run time, click «ON/OFF» or «PAUSE/CANCEL» to run back to standby.

Your appliance is accompanied by a range of accessories. Here, you can find an overview of the accessories included and information on how to use them correctly.

Built in Oven

! ACCESSORIES**ACCESSORIES INCLUDED**

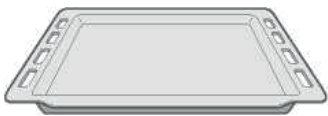
Your appliance is equipped with the following accessories:

Wire Rack

For ovenware, cake tins and oven-proof dishes. For roasts and grilled food.

**Baking Tray**

For tray bakes and small baked products.



You can use the tray to place liquid or cooking food with juice.

Only use original accessories. They are specially adapted for your appliance.

You can buy accessories from the aftersales service, from specialist retailers or online.

! NOTE

The accessories may deform when they become hot. This does not affect their function. Once they have cooled down again, they regain their original shape.

INSERTING ACCESSORIES

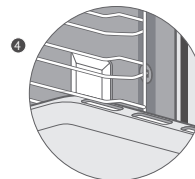
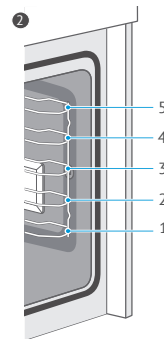
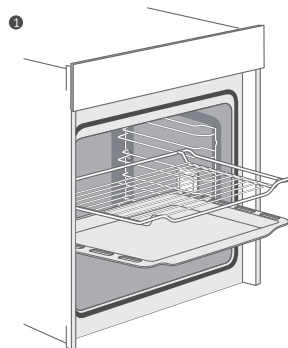
The cavity has five shelf positions. The shelf positions are counted from the bot-

tom up. The accessories can be pulled out approximately halfway without tipping.

! NOTE

➔ Ensure that you always insert the accessories into the cavity the right way round.

➔ Always insert the accessories fully into the cavity so that they do not touch the appliance door.



TILT PROTECTION

➔ Accessories can be approximately pulled halfway out until they lock in place. The locking function prevents accessories from tilting with the gravity of food and accessories themselves while they get pulled out. Accessories should be inserted into cavity correctly for the tilt protection. When inserting the wire rack, ensure the wire rack is onto the right facing direction like the picture ①, ②.

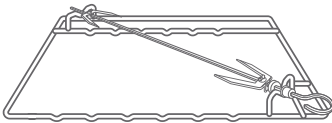
➔ When inserting the backing tray, ensure the backing tray is onto the right facing direction like the picture ①, ④.

OPTIONAL ACCESSORIES

You can buy optional accessories from the after-sales service, from specialist retailers or online. Accessories below are available to be purchased, and you are also welcome to see your sales brochures for more details.

Rotary system

For roasting meat like chicken, turkey, rabbit and so on.



Barbecue stick

For making some barbecue like meat and vegetables.



INSERTING ACCESSORIES

Barbecue sticks are only suitable with rotary system, when using barbecue sticks, put them onto the wire rack of rotary system. And before inserting accessories into cavity, please ensure all the food is well put, then slightly insert them into level 2 of the cavity.

NOTE

➔ The rotary system is not continuously rotating, you can choose to make it turned during the process of cooking based on the performance of food. Make sure you have dressed with heat insulating gloves and be careful with the heat rushing out while opening the door of the oven. The rotary system can make 90 degree rotations and probably you don't even need to turn it at all.

➔ The barbecue sticks are dangerous with cuspidal heads, please make sure children and disabled people are away with them. And check sticks are not into the convention cover before oven gets turned on cause this will make damage to oven and could hurt people also.

➔ We strongly suggest to use level 2 of cavity, top + bottom heating function to bake while using rotary system and barbecue sticks. When purchasing, please always quote the exact order number of the optional accessory.

Built in Oven

**ENERGY EFFICIENT USE**

➤ Remove all accessories, which are not necessary during the cooking & baking process.

➤ Do not open the door during the cooking & baking process.

➤ If you open the door during cooking & baking, switch the mode to «Lamp» (Without change the temperature setting).

➤ Decrease the temperature setting in not fan assisted modes to 50°C at 5min to 10min before end of cooking & baking time. So you can use the cavity heat to complete the process.

➤ Use «Fan Heating», whenever possible. You can reduce the temperature by 20°C to 30°C.

➤ You can cook and bake using «Fan Heating» on more than one level at the same time.

➤ If it is not possible to cook and bake different dishes at the same time, you can heat one after the other to use the preheat status of the oven.

➤ Do not preheat the empty oven, if it is not required. If necessary put the food into the oven immediately after reaching the temperature indicated by switching off the indicator light the first time.

➤ Do not use reflective foil, like aluminum foil to cover the cavity floor.

➤ Use the timer and/or a temperature probe whenever possible.

➤ Use dark matt finish and light weighted baking molds and containers. Try not to use heavy accessories with shiny surfaces, like stainless steel or aluminum.

**HEALTH**

Acrylamide occurs mainly by heating up starchy food (i.e. potato, French fries, bread) to very high temperatures over long times.

TIPS

➤ Use short cooking times.

➤ Cook food to a golden yellow surface color, do not burn it to dark brown colors.

➤ Bigger portions have less acrylamide.

➤ Use «Fan Heating» mode if possible.

➤ French fries: Use more than 450g per tray, place them evenly spread and turn them time by time. Use the product information if available to get the best cooking result.

**MAINTENANCE YOUR APPLIANCE****CLEANING AGENT**

With good care and cleaning, your appliance will retain its appearance and remain fully functioning for a long time to come.

We will explain here how you should correctly care for and clean your appliance.

⚠ CAUTION!

Do not use:

➤ Harsh or abrasive cleaning agents.

➤ Cleaning agents with a high alcohol content.

⇒ Hard scouring pads or cleaning sponges.

⇒ High-pressure cleaners or steam cleaners.

⇒ Special cleaners for cleaning the appliance while it is hot. Wash new sponge cloths thoroughly before use.

TIPS

⇒ Highly recommended cleaning and care products can be purchased through the after-sales service.

⇒ Observe the respective manufacturer's instructions.

Area	Cleaning
Appliance exterior Stainless steel front	Hot soapy water: Clean with a dish cloth and then dry with a soft cloth. Remove flecks of limescale, grease, starch and albumin (e.g. egg white) immediately. Corrosion can form under such flecks. Special stainless steel cleaning products suitable for hot surfaces are available from our after-sales service or from specialist retailers. Apply a very thin layer of the cleaning product with a soft cloth
Plastic	Hot soapy water: Clean with a dish cloth and then dry with a soft cloth. Do not use glass cleaner or a glass scraper
Painted surfaces	Hot soapy water: Clean with a dish cloth and then dry with a soft cloth
Control panel	Hot soapy water: Clean with a dish cloth and then dry with a soft cloth. Do not use glass cleaner or a glass scraper
Door panels	Hot soapy water: Clean with a dish cloth and then dry with a soft cloth. Do not use a glass scraper or a stainless steel scouring pad
Door handle	Hot soapy water: Clean with a dish cloth and then dry with a soft cloth. If descaler comes into contact with the door handle, wipe it off immediately. Otherwise, any stains will not be able to be removed
Enamel surfaces and self-cleaning surfaces	Observe the instructions for the surfaces of the cooking compartment that follow the table
Glass cover for the interior lighting	Hot soapy water: Clean with a dish cloth and then dry with a soft cloth. If the cooking compartment is heavily soiled, use oven cleaner
Door seal Do not remove	Hot soapy water: Clean with a dish cloth. Do not scour

Built in Oven

Area	Cleaning
Stainless steel door cover	Stainless steel cleaner: Observe the manufacturer's instructions. Do not use stainless steel care products. Remove the door cover for cleaning
Accessories	Hot soapy water: Soak and clean with a dish cloth or brush. If there are heavy deposits of dirt, use a stainless steel scouring pad
Rails	Hot soapy water: Soak and clean with a dish cloth or brush
Meat thermometer	Hot soapy water: Clean with a dish cloth or a brush. Do not clean in the dishwasher

NOTE

➤ Slight differences in color on the front of the appliance are caused by the use of different materials, such as glass, plastic and metal.

➤ Shadows on the door panels, which look like streaks, are caused by reflections made by the interior lighting.

➤ Enamel is baked on at very high temperatures. This can cause some slight color variation. This is normal and does not affect operation. The edges of thin trays cannot be completely enameled. As a result, these edges can be rough. This does not impair the anticorrosion protection.

➤ Always keep the appliance clean and remove dirt immediately so that stubborn deposits of dirt do not build up.

TIPS

➤ Clean the cooking compartment after each use. This will ensure that dirt cannot be baked on.

➤ Always remove flecks of lime scale, grease, starch and albumin (e.g. egg white) immediately.

➤ Remove flecks of food with sugar content immediately, if possible, when the fleck is still warm.

➤ Use suitable ovenware for roasting, e.g. a roasting dish.

APPLIANCE DOOR

➔ With good care and cleaning, your appliance will retain its appearance and remain fully functional for a long time to come. This will tell you how to remove the appliance door and clean it.

➔ For cleaning purposes and to remove the door panels, you can detach the appliance door.

➔ The appliance door hinges each have a locking lever.

➔ When the locking levers are closed, the appliance door is secured in place. It cannot be detached.

➔ When the locking levers are open in order to detach the appliance door, the hinges are locked. They cannot snap shut.



WARNING

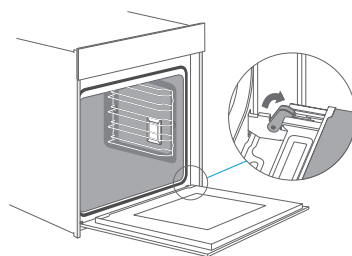
Risk of injury

➔ If the hinges are not locked, they can snap shut with great force. Ensure that the locking levers are always fully closed or, when detaching the appliance door, fully open.

➔ The hinges on the appliance door move when opening and closing the door, and you may be trapped. Keep your hands away from the hinges.

REMOVING THE APPLIANCE DOOR

1. Open the appliance door fully.
2. Fold open the two locking levers on the left and right.
3. Close the appliance door as far as the limit stop.
4. With both hands, grip the door on the left- and right-hand side, and pull it out upwards.



FITTING THE APPLIANCE DOOR

Reattach the appliance door in the opposite sequence to removal.

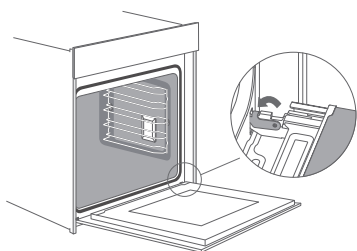
1. When attaching the appliance door, ensure that both hinges are placed right onto the installing holes of the front panel of the cavity. Ensure that the hinges are inserted into the correct position. You must be able to insert them easily and without resistance. If you can feel any resistance, check that the hinges are inserted into the holes right.

Built in Oven

2. Open the appliance door fully. While opening the appliance door, you can make another check if the hinges are onto the right position. If you make the fitting wrong, you will not be able to make the appliance door fully opened. Fold both locking levers closed again.

3. Close the cooking compartment door.

4. By the same time, we warmly recommend you to check one more time, if the door is onto the right position and if the ventilation slots are not halfsealed.

**REMOVING THE DOOR COVER**

The plastic inlay in the door cover may become discolored. To carry out thorough cleaning, you can remove the cover.

Remove the appliance door like instructed above.

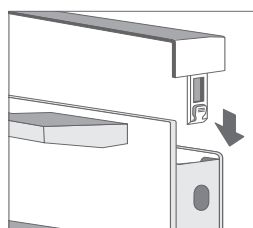
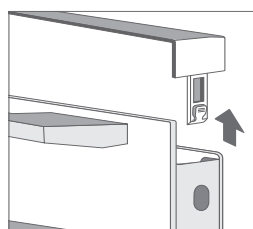
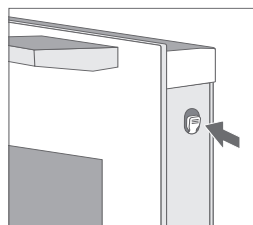
1. Press on the right and left side of the cover.

2. Remove the cover.

3. After removing the door cover, that rest parts of the appliance door can be easily taken off so that you can go on with the cleaning. When the cleaning of the appliance door has finished, put the

cover back in place and press on it until it clicks audibly into place.

4. Fitting the appliance door and close it.

**⚠ CAUTION!**

While the appliance door is well installed, the door cover can also be taken off, by this time.

➡ Removing the door cover means to set the inner glass of the appliance door free, the glass can be easily moved and cause damage or injury.

➔ As removing the door cover and inner glass means to reduce the overall weight of the appliance door. The hinges can be easier to be moved when closing the door and you may be trapped. Keep your hands away from the hinges.

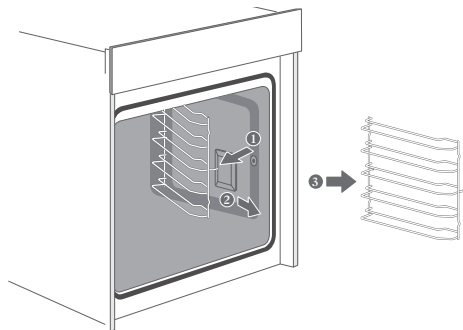
Because of the 2 points above, we strongly recommend you not to remove the door cover unless the appliance door removed. Damage caused by incorrect operation is not covered under warranty.

RAILS

When you want have a good cleaning for the rails and cavity, you can remove the shelves and clean it. In this way your appliance will retain its appearance and remain fully functional for a long time to come.

1. Pull the front part of the side rails horizontally to the opposite direction until the feature ❶, gets out; Later on you can remove the shelves out like the picture.

2. Put the side rail back into the cavity, first insert the rear part of the side rail into the hole of the cavity correctly, and then insert the front part of ❶ into the hole into.

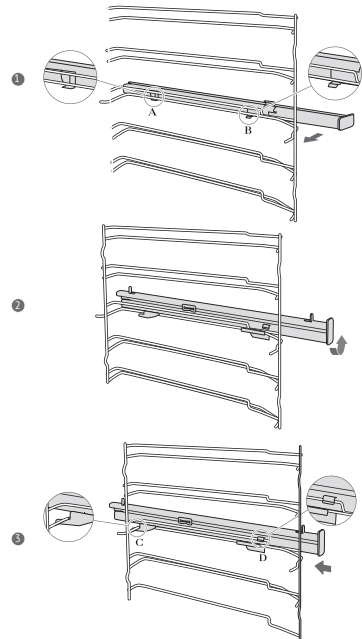


Built in Oven

FIX THE TELESCOPIC RUNNERS

(take the left side for example same for right side)

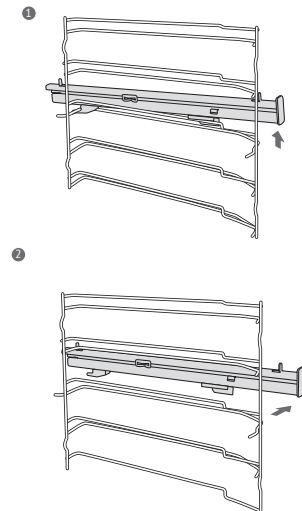
1. Put the point A and B of the telescopic runners horizontally on the outer wire.
2. Rotate the telescopic runners anticlockwise (clockwise for right side) by 90 degrees.
3. Push forward the telescopic runners, make the point C buckle d onto the lowe rwire and the point D buckled onto the upper wire.



REMOVE THE TELESCOPIC RUNNERS

(take the left side for example same for right side)

1. Lift up one end of the telescopic runners hard.
2. Lift up the whole telescopic runners and remove backward. (Only for some models)

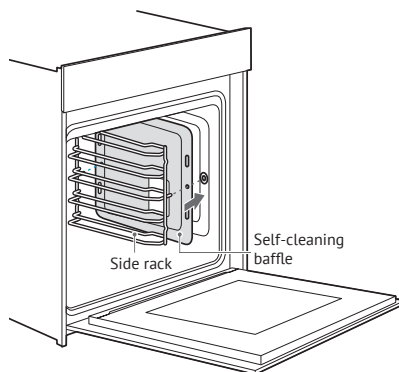


SELF-CLEANING BAFFLE

Baffle with special enameling treatment on its surface, which can absorb oil and fat, volatilize them out later on, make cavity clean and no peculiar smell during the process of cooking.

FIX SELF-CLEANING BAFFLE

Install side rack and self-cleaning baffle in turn according to direction as shown in the figure:



DISASSEMBLE SELF-CLEANING BAFFLE

Take self-cleaning baffle out for the convenience of cleaning lateral sides of cavity:

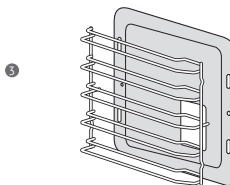
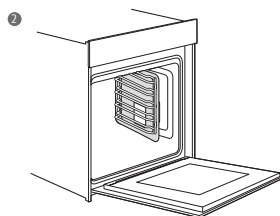
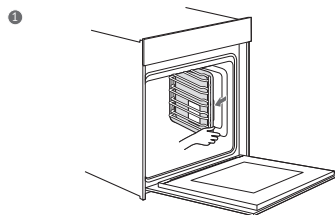
1. Pull the side rack out from the cavity horizontally. The self-cleaning baffle will be pulled out together with the side rack.

2. Take side rack out of the cavity together with the self-cleaning baffle.

3. Separate the self-cleaning baffle from the side rack.

NOTE

The telescopic runners/shelves/self-cleaning baffle are optional accessories.



Built in Oven

CHANGE THE POWER CORD

Position A show the terminal box position on the back of the back outer case and it's closed.

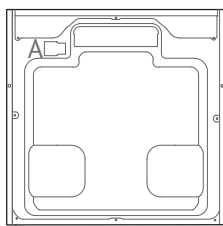
Steps:

1. Cut off the power, use small flat screwdriver to open two snap 1, 2.

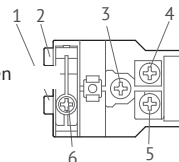
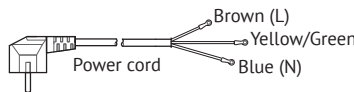
2. Use Phillips crewdriver to take off screws 3, 4, 5 and 6.

3. Change the new power cord, fix the yellow/green wire on 3, brother wire on 4, blue wire on 5.

4. Twist screw 6 closed the terminal box cover finish the changing.



Back outer case



Terminal box

! CURE YOUR APPLIANCE WHEN NEEDED

If a fault occurs, before calling the after-sales service, please ensure that is not because of incorrect operations and refer to the fault table, attempt to correct the fault yourself.

You can often easily rectify technical faults on the appliance yourself.

If a dish does not turn out exactly as you wanted, you can find many tips and instructions for preparation at the end of the operating manual.

Fault	Possible Cause	Notes/remedy
The appliance does not work	Faulty fuse	Check the circuit breaker in the fuse box
	Power cut	Check whether the kitchen light or other kitchen appliances are working
Knobs have fallen out of the support in the control panel	Knobs have been accidentally disengaged	Knobs can be removed. Simply place knobs back in their support in the control panel and push them in so that they engage and can be turned as usual

Fault	Possible Cause	Notes/remedy
Knobs can no longer be turned easily.	There is dirt under knobs	Knobs can be removed. To disengage knobs, simply remove them from the support. Alternatively, press on the outer edge of knobs so that they tip and can be picked up easily. Carefully clean the knobs using a cloth and soapy water. Dry with a soft cloth. Do not use any sharp or abrasive materials. Do not soak or clean in the dishwasher. Do not remove knobs too often so that the support remains stable
Fan does not work all the time in the mode: «Fan Heating»		This is a normal operation due to the best possible heat distribution and best possible performance of the oven
After a cooking process a noise can be heard and an air flow in the near of the control panel can be observed		The cooling fan is still working, to prevent high moisture conditions in the cavity and cool down the oven for your convenience. The cooling fan will switch off automatically
The food is not sufficient cooked in the time given by the recipe		A temperature different from the recipe is used. Double check the temperatures. The ingredient quantities are different to the recipe. Double check the recipe
Uneven browning		The temperature setting is too high, or the shelf level could be optimized. Double check the recipe and settings. The surface finish and or color and or material of the baking ware were not the best choice for the selected oven function. When use radiant heat, such as «Top & Bottom Heating» mode, use matt finished, dark colored and light weighted oven ware
The lamp doesn't turn on		The lamp needs to be replaced

 **WARNING**

Risk of electric shock

Incorrect repairs are dangerous. Repairs may only be carried out and damaged power cables replaced by one of our trained after-sales technicians. If the appliance is defective, unplug the appliance from the mains or switch off the circuit breaker in the fuse box. Contact the after-sales service.

MAXIMUM OPERATING TIME

The maximum operating time of this appliance is 9 hours, to prevent that you forget shot off the power.

REPLACING THE LAMP ON THE CORNER OF THE CAVITY

If the cavity lamp fails, it must be replaced. Heat-resistant, 25 watt, 230 V halogen lamps are available from the after-sales service or specialist retailers.

Built in Oven

When handling the halogen lamp, use a dry cloth. This will increase the service life of the lamp.

⚠ WARNING

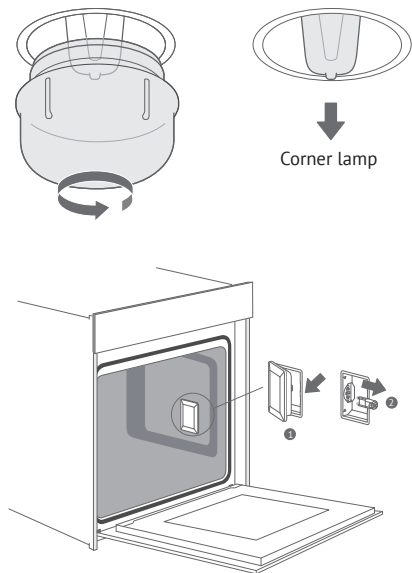
Risk of electric shock

When replacing the lamp, the lamp socket contacts are live. Before replacing the lamp, unplug the appliance from the mains or switch the circuit breaker in the fuse box.

Risk of burns

The appliance becomes very hot. Never touch the interior surfaces of the appliance or the heating elements. Always allow the appliance to cool down. Keep children at a safe distance. Place a towel in the cold cavity to prevent damage.

1. Turn the glass cover anti-clockwise to remove it (Corner lamp).
2. Pull the lateral grid out and then pry the glass cover off slightly by a tool with a flat head (Lateral lamp).
3. Pull out the lamp – do not turn it.
4. Assemble the glass cover back in.
5. Remove the towel and switch on the circuit breaker to see if lamp switches on.
6. For the lateral lamp, if it works well after the replacement, please remember to put the lateral grid back.



GLASS COVER

If the glass cover of the halogen lamp is damaged, it must be replaced. You can obtain a new glass cover from the after-sales service. Please specify the E number and FD number of your appliance.

CUSTOMER SERVICE

Our after-sales service is there for you if your appliance needs to be repaired. We will always find an appropriate solution.

Please contact the dealer where you buy this appliance. When calling us, please give the model number and S/N so that we can provide you with the correct advice. The rating plate bearing these numbers can be found when you open the appliance door.

To save time, you can make a note of the model of your appliance and the telephone number of the after-sales service in the space below, should it be required.

WARNING

This appliance shall be installed in accordance with the regulations in force and only used in a well ventilated space. Read the instructions before installing or using this appliance.

NOTE

Please note that a visit from an aftersales service engineer is not free of charge, even during the warranty period.

Rely on the professionalism of the manufacturer. You can therefore be sure that the repair is carried out by trained service technicians who carry original spare parts for your appliances.

Above, thank you again for buying Built-in Oven, and we wish that our appliance will bring you delicious food and happy life.

TIPS AND TRICKS

You want to cook your own recipe	Try to use settings of similar recipes first and optimize the cooking process due to the result
Is the cake baked ready?	Put a wooden stick inside the cake about 10 minutes before the given baking time is reached. If there is no raw dough at the stick after pulling out, the cake is ready
The cake loses massive volume during cooling down after baking	Try to lower the temperature setting by 10°C and double check the food preparing instructions regarding the mechanical handling of the dough
The height of the cake is in the middle much higher than at the outer ring	Do not grease the outer ring of the spring form
The cake is too brown at the top	Use a lower shelf level and or use a lower set temperature (this may lead to a longer cooking time)
The cake is too dry	Use a 10°C higher set temperature (this may lead to a shorter cooking time)
The food is good looking but the humidity inside is too high	Use a 10°C lower set temperature (this may lead to a longer cooking time) and double check the recipe

Built in Oven

The browning is uneven	Use a 10°C lower set temperature (this may lead to a longer cooking time). Use the «Top & Bottom Heating» mode on one level
The cake is less browned on the bottom	Choose a level down
Baking on more than one level at the same time: One shelf is darker than the other	Use a fan assisted mode for baking at more than one level and take out the trays individually when ready. It is not necessary that all trays are ready at the same time
Condensing water during baking	Steam is part of baking and cooking and moves normally out of the oven together with the cooling air flow. This steam may condensate at different surfaces at the oven or near to the oven and build water droplets. This is a physical process and cannot be avoid completely
Which kind of baking ware can be used?	Every heat resistant baking ware can be used. It is recommended not to use aluminum in direct contact with food, especially when it is sour. Please ensure a good fitting between container and lid
How to use the grill function?	Preheat the oven for 5 minutes and place the food in the level given by this manual. Close the oven door when you use any grilling mode. Do not use the oven when the door is open, except for load/remove/ check the food
How to keep clean the oven during grilling?	Use the tray filled with 2 liter of water in at level 1. Nearly all fluids drip down from the food placed on the rack will captured by the tray
The heating element in all grilling modes are switching on and off over the time	It is a normal operation and depends on the temperature setting
How to calculate the oven settings, when the weight of a roast is not given by a recipe?	Choose the settings next to the roast weight and change the time slightly. Use a meat probe if possible to detect the temperature inside the meat. Place the head of the meat probe carefully in the meat, due to the manufacturer instructions. Make sure, that the head of the probe is placed in the middle of the biggest part of the meat, but not in the near of a bone or hole
What happens if a fluid is poured to a food in the oven during the baking or cooking process?	The fluid will boil and steam will arise as a normal physical process. Please be careful, because the steam is hot. See also «Condensing water during baking» for more information. If the fluid contains alcohol, the boiling process will be quicker and can lead to flames in the cavity. Make sure, that the oven door is closed during such kind of processes. Please control the baking or cooking process carefully. Open the door very gentle and only if necessary



TYPICAL RECIPES

CAKE	Form	Level	Mode	Temp. °C	Duration in minutes
Sponge Cake (simple) in a Box shape	Box	2	Conventional with Fan	170	50
Sponge Cake (simple) in a Box shape	Box	1	Conventional	140	70
Sponge Cake with Fruits in a round Form	Round form	1	Conventional with Fan	150	50
Sponge Cake with Fruits on a Tray	Tray	1	Conventional	140	70
Raisins Brioche Muffins (Yeast Cake)	Muffin form	2	Conventional	220	P.h.t.: – 19:00 B.t.: – 11:00
Gugelhupf (with Yeast)	Tray	1	Conventional	150	P.h.t.: – 11:00 B.t.: – 60:00
Muffins	Muffin form	1	Conventional	160	P.h.t.: – 8:30 B.t.: – 30:00
Muffins	Muffin form	1	Conventional with Fan	150	P.h.t.: – 8:30 B.t.: – 30:00
Apple Yeast Cake on a Tray	Tray	1	Conventional with Fan	160	P.h.t.: – 10:00 B.t.: – 42:30
Water Sponge Cake (6 Eggs)	Spring form	1	Conventional	160	P.h.t.: – 9:30 B.t.: – 41:00
Water Sponge Cake (4 Eggs)	Spring form	1	Conventional	160	P.h.t.: – 9:00 B.t.: – 26:00
Water sponge Cake	Spring form	1	Conventional	160	35
Apple Yeast Cake on a Tray	Tray	2	Conventional with Fan	150	P.h.t.: – 8:00 B.t.: – 42:00
Hefezopf (Callah)	Tray	2	Conventional with Fan	150	40

Built in Oven

CAKE	Form	Level	Mode	Temp. °C	Duration in minutes
Small Cakes 20	Tray	2	Conventional	150	36
Small Cakes 40	Tray	2+4	Conventional	150	P.h.t.: – 10:00 B.t.: – 34:00
Butter Yeast Cake	Tray	2	Conventional	150	P.h.t.: – 8:00 B.t.: – 30:00
Shortbread	Tray	2	Conventional	170	P.h.t.: – 8:00 B.t.: – 13:00
Shortbread 2 Trays	Tray	2+4	Conventional with Fan	160	P.h.t.: – 08:20 B.t.: – 12:00
Vanilla Cookies	Tray	2	Conventional	160	P.h.t.: – 8:00 B.t.: – 10:00
Vanilla Cookies	Tray	2+4	Conventional with Fan	150	P.h.t.: – 8:00 B.t.: – 14:00

BREAD	Form	Level	Mode	Temp. °C	Duration in minutes
White Bread (1 kg Flour) Box shape	Box	1	Conventional	170	P.h.t.: – 9:20 B.t.: – 50:00
White Bread (1 kg Flour) Box shape	Box	1	Conventional with Fan	170	P.h.t.: – 12:00 B.t.: – 45:00
Fresh Pizza (thin)	Tray	2	Conventional	170	P.h.t.: – 9:30 B.t.: – 21:00
Fresh Pizza (thick)	Tray	2	Conventional	170	P.h.t.: – 10:00 B.t.: – 45:00
Fresh Pizza (thick)	Tray	2	Conventional with Fan	170	P.h.t.: – 8:00 B.t.: – 41:00
Bread	Tray	1	Conventional	190	P.h.t.: – 09:00 B.t.: – 30:00

 **NOTE:** p.h.t means preheat time, b.t. means baking time.




MEAT	Form	Level	Mode	Temp. °C	Duration in minutes
Beef Tender Loin (1,6 kg)	Tray	2	Double Grill with fan	180	55
Meatloaf (1 kg)	Tray	1	Conventional	180	75
Chicken (1 kg)	Tray	L2: Rack L1: Tray	Double Grill with fan	180	50
Fish (2,5 kg)	Tray	2	Conventional	170	70
Ribs Tomahawk Cooked B.T.	Tray	3	Conventional	120	85
Pork Roast of the neck (1,2 kg)	Tray	1	Conventional	160	82
Chicken (1,7 kg)	Tray	L2: Rack L1: Tray	Conventional	180	78



TEST FOOD ACCORDING TO EN 60350-1

RECIPES	Accessories	F	°C	Level	Time (min)	Pre-heat
Sponge cake	Spring form ø 26 cm		170	1	30-35	No
Sponge cake	Spring form ø 26 cm		160	1	30-35	No
Small cake	1 Tray		150	2	30-40	Yes
Small cake	1 Tray		150	2	40-50	Yes
Small cake	2 Tray		150	L2 & L4	30-35	Yes
Cheese cake	Spring form ø 26 cm		150	1	70-80	No
Apple pie	Spring form ø 20 cm		170	1	80-85	No
Apple pie	Spring form ø 20 cm		160	1	70-80	No
Bread	1 Tray		210	1	30-35	Yes

Built in Oven

RECIPES	Accessories	F	°C	Level	Time (min)	Pre-heat
Bread	1 Tray		190	1	30–35	Yes
Toast	Rack		Max	5	6–8	Yes 5 min
Chicken	Rack & tray		180	Rack 2 Tray 1	75–80	Yes

1. In chicken recipe, begin with the backside on top and turn the Chicken after 30 min to the top side.

2. Use a dark, frosted mold and place it on the rack.

3. Take out the trays at the moment, when the food is ready, even when it is not at the end of the given baking time.

4. Choose the lower temperature and check after the shortest time, given in the table.

5. If using the tray to capture fluids dripping from the food placed on the rack during any grilling mode, the tray should be set to level 1 and filled with some water.

6. The burger patties should be turned around after 2/3 of the time.



ENERGY EFFICIENCY ACCORDING TO EN 60350-1

Please note the following information:

1. The measurement is carried out in the «ECO» mode to determine the data regarding the forced air mode and the label-class.

2. The measurement is carried out in the «Top & Bottom Heating» mode to determine the data regarding the conventional mode.

3. During the measurement only the necessary accessory is in the cavity. All other parts have to be removed.

4. The oven is installed as described in the installation guide and placed in the middle of the cabinet.

5. It is necessary for the measurement to close the door like in the household, even when the cable disturbs the sealing function of the gasket during the measurement. To make sure, that there are no negative effects regarding the disturbed sealing due to the energy data, it is necessary to close the door carefully during the measurement. It may be required to use a tool to guarantee the sealing of the gasket like in the household, where no cable disturbs the sealing function.

COOKING BY ECO MODE

ECO mode is heat by bottom and ring heater, with this mode you can save energy during cooking.

PROGRAMS	Accessories	°C	Level	Time (min)	Pre-heat
Challah	1 tray	180	1	45–50	No
Pork Roast	1 tray	200	1	80–85	No
Cherry Cake	Round form	200	1	55–60	No
Beef Roast (1.3 kg)	1 tray	200	1	80–85	No
Brownies	Rack and glass plate	180	1	55–60	No
Potato Gratin	Rack and round plate	180	1	65–70	No
Lasagne	Rack and glass plate	180	1	75–80	No
Cheese Cake	Springform ø 20 cm	160	1	80–90	No

TECHNICAL SPECIFICATIONS (EC 65/2014 И EC 66/2014)

Model	HT 612 Black/HT 612 White/HT 612 BX
Rated voltage	220-240V~
Rated frequency	50Hz-60Hz
Electric power	2.9 kW
No of Cavities	1
Heat Source	Electric
Usable Volume	72 l
ECElectric, cavity (Conventional)	1,06 kWh/cycle
ECElectric, cavity (Forced Air)	0,69 kWh/cycle
EECavity	81,9
Energy Efficiency Class (A+++ to D)	A+

Built in Oven

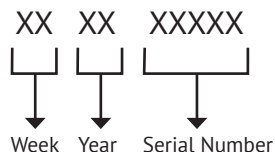
**ENVIRONMENT**

The packaging is made for protect your new appliance against damages during transport. The materials used are selected carefully and should be recycled. Recycling reduces the use of raw materials and waste. Electrical and electronic appliances often contain valuable materials. Please do not dispose of it with your household waste.

Please note!

The following shall not be considered as defects of the Product

Electric and gas ovens	Discoloration of product materials when using
	Minor technical smells coming from a new product during the initial operation period
	Surface darkening of enameled trays

SERIAL NUMBER:**MANUFACTURER:**

M&G HAUSGERATE GMBH
Potsdamer Str. 92 10785 Berlin
Tel: (030) 544 37 834 Fax: (030) 544 37 856

FACTORIES-BRANCHES OF THE MANUFACTURER:

Teka Industrial, SA
Avda Manuel Rodriguez Ayuso Nº66 50012 Zaragoza Spain

Guangdong Midea Consumer Electric Manufacturing Co., Ltd.
No.19, East Sanle Road Beijiao Town Shunde District Foshan Guangdong
528311 China

IMPORTER:

LLC «MG Rusland», 141400
Moscow region, Khimki, Butakovo, 4

The manufacturer reserves the right to make any changes to design,
outside appearance and scope of supply of appliance.





СОДЕРЖАНИЕ

ИНФОРМАЦИЯ ПО ТЕХНИКЕ БЕЗОПАСНОСТИ.....	71
ПРЕДУПРЕЖДЕНИЯ.....	71
ВОЗМОЖНЫЕ ПОВРЕЖДЕНИЯ И ИХ ПРИЧИНЫ.....	73
УСТАНОВКА.....	74
ПОРЯДОК ИСПОЛЬЗОВАНИЯ ПРИБОРА.....	75
ПЕРЕД ИСПОЛЬЗОВАНИЕМ БЫТОВОГО ПРИБОРА.....	76
РЕЖИМЫ НАГРЕВА.....	77
ИСПОЛЬЗОВАНИЕ ПРИБОРА.....	78
ДОПОЛНИТЕЛЬНЫЕ ПРИНАДЛЕЖНОСТИ.....	81
ЭНЕРГОЭФФЕКТИВНОЕ ИСПОЛЬЗОВАНИЕ.....	84
ЗДОРОВОЕ ПИТАНИЕ.....	84
ОБСЛУЖИВАНИЕ БЫТОВОГО ПРИБОРА.....	85
ЧИСТЯЩИЕ СРЕДСТВА.....	85
ДВЕРЬ ДУХОВОГО ШКАФА.....	88
УСТРАНЕНИЕ ОТКЛОНЕНИЙ В РАБОТЕ И НЕИСПРАВНОСТЕЙ.....	93
СЛУЖБА ПОДДЕРЖКИ КЛИЕНТОВ.....	96
СОВЕТЫ И РЕКОМЕНДАЦИИ.....	97
СТАНДАРТНЫЕ РЕЦЕПТЫ.....	99
ИСПЫТАНИЕ РЕЖИМОВ ПРИГОТОВЛЕНИЯ СОГЛАСНО EN 60350-1.....	101
ЭНЕРГОЭФФЕКТИВНОСТЬ СОГЛАСНО EN 60350-1.....	102
ПРИГОТОВЛЕНИЕ В ЭКО-РЕЖИМЕ.....	103
ТЕХНИЧЕСКИЕ ХАРАКТЕРИСТИКИ (ЕС 65/2014 И ЕС 66/2014).....	104



Уважаемый покупатель!

Благодарим Вас за выбор продукции KUPPERSBERG.

Пожалуйста, внимательно изучите данную инструкцию — это позволит вам обеспечить максимальную эффективность при использовании прибора.

ВНИМАТЕЛЬНО ПРОЧИТАЙТЕ ЭТУ ИНСТРУКЦИЮ, СОХРАНИТЕ ЕЕ И ИСПОЛЬЗУЙТЕ ПО МЕРЕ ВОЗНИКНОВЕНИЯ ВОПРОСОВ В БУДУЩЕМ.

Держите данную инструкцию в доступном месте. В случае передачи данного прибора в пользование другим лицам также вместе с ним обязательно передавайте и эту инструкцию. Копия данной инструкции по эксплуатации также может быть загружена на сайте www.kuppersberg.ru



ИНФОРМАЦИЯ ПО ТЕХНИКЕ БЕЗОПАСНОСТИ

ИСПОЛЬЗОВАНИЕ ПО НАЗНАЧЕНИЮ

☞ Благодарим вас за приобретение встраиваемого духового шкафа. Перед распаковкой, пожалуйста, внимательно прочитайте эту инструкцию. Только в этом случае вы сможете обеспечить безопасную и правильную эксплуатацию приобретенного вами бытового прибора. Настоятельно рекомендуем сохранить данную инструкцию по эксплуатации и инструкцию по установке и обращаться к ним по мере использования бытового прибора, а также передавать эти инструкции новым владельцам в случае перепродажи им этого прибора.

☞ Прибор предназначен только для установки на кухне. Соблюдайте особые требования инструкции по установке.

☞ После распаковки осмотрите прибор и убедитесь в отсутствии повреждений. Не допускается подключать и использовать поврежденный бытовой прибор. Подключение прибора, не оснащенного вилкой питания, разрешается выполнять только специалистам, имеющим разрешение на выполнение соответствующих работ. На повреждения, возникшие вследствие неправильного подключения, гарантия не распространяется. Данный прибор предназначен для использования только внутри помещения.

☞ Прибор должен применяться только для приготовления пищи и напитков. Во время работы прибор должен

находиться под постоянным контролем. Данный прибор могут использовать дети в возрасте 8 лет и старше, а также лица с ограниченными физическими, сенсорными или умственными способностями, а также не имеющие достаточного опыта или знаний для работы с ним, но только в том случае если они находятся под присмотром или были обучены порядку безопасной эксплуатации прибора и знают о возможных опасностях, связанных с его неправильным использованием. Не разрешайте детям играть с бытовым прибором, а также рядом с ним. Выполнение чистки прибора или операций, связанных с общим уходом, разрешается проводить детям, которым уже исполнилось 8 лет, и только под постоянным присмотром взрослого.

☞ Не разрешайте детям младше 8 лет близко подходить к бытовому прибору и его кабелю питания.

☞ Правильно вставляйте дополнительные принадлежности внутрь камеры духового шкафа.



ПРЕДУПРЕЖДЕНИЯ

ОПАСНОСТЬ ПОРАЖЕНИЯ ЭЛЕКТРИЧЕСКИМ ТОКОМ

☞ Неправильное выполнение ремонта может приводить к возникновению опасных ситуаций. Ремонт прибора, а также замена поврежденных кабелей питания могут проводиться только одним из наших обученных технических специалистов по послепродажному обслуживанию. При возникновении неисправности прибора отсоедините его

Встраиваемый духовой шкаф

от сети электропитания или выключите с помощью автоматического выключателя, расположенного на электрическом щите. Обратитесь в службу послепродажного обслуживания.

➔ Прикосновение к горячим частям духового шкафа может привести к расплавлению изоляции кабеля электроприбора. Следите за тем, чтобы кабель не соприкасался с горячими частями электроприбора.

➔ Не допускается использовать оборудование, предназначенное для чистки под давлением, а также пароочистители, поскольку это может привести к поражению электрическим током.

➔ Неисправный прибор может стать причиной поражения током. Запрещается включать неисправный прибор. Извлеките вилку электропитания прибора из розетки или выключите его с помощью автоматического выключателя, расположенного на электрическом щите. Обратитесь в службу послепродажного обслуживания.

ОПАСНОСТЬ ОЖОГОВ

➔ Во время работы прибор становится очень горячим. Не прикасайтесь к горячим внутренним поверхностям прибора и нагревательным элементам.

➔ Обязательно дожидайтесь полного охлаждения прибора.

➔ Не позволяйте детям подходить близко к прибору.

➔ Дополнительные принадлежности и посуда нагреваются до высокой температуры. Для извлечения дополнительных принадлежностей и посуды из

рабочей камеры, обязательно используйте прихватки.

➔ Пары спирта в горячей рабочей камере могут воспламениться. Запрещается готовить блюда, в которых используются напитки с высоким содержанием спирта.

Добавляйте в блюда лишь небольшое количество напитков с высоким содержанием спирта. Осторожно открывайте дверь духового шкафа.

ОПАСНОСТЬ ОШПАРИВАНИЯ

➔ Доступные для прикосновения части во время работы духового шкафа могут нагреваться до высокой температуры. Не прикасайтесь к горячим деталям. Не позволяйте детям подходить близко к прибору.

➔ Из открытой двери прибора может выходить горячий пар. При определенной температуре пар может быть невиден. При открывании двери старайтесь не приближаться слишком близко к прибору. Осторожно открывайте дверь прибора. Не разрешайте детям подходить к работающему прибору.

➔ При использовании воды в рабочей камере может образовываться горячий водяной пар. Запрещается наливать воду в горячую рабочую камеру.

ОПАСНОСТЬ ТРАВМИРОВАНИЯ

➔ Поцарапанное стекло двери прибора может треснуть. Не используйте скребки для стекла, а также едкие или абразивные чистящие и вспомогательные средства.

Встраиваемый духовой шкаф

⇒ Петли на двери прибора двигаются при открывании и закрывании двери и могут привести к защемлению конечностей. Не приближайте руки к петлям.

ОПАСНОСТЬ ВОЗГОРАНИЯ

⇒ Помещенные в рабочую камеру легковоспламеняющиеся предметы или вещества могут воспламениться. Запрещается хранить в рабочей камере легковоспламеняющиеся предметы или вещества. Не открывайте дверь духового шкафа, если внутри образовался дым.

⇒ В таком случае необходимо выключить прибор и извлечь вилку электропитания из розетки или выключить его с помощью автоматического выключателя, расположенного на электрическом щите.

⇒ При открытии двери духового шкафа возникает поток воздуха. При этом бумага для выпечки может подняться, прикоснуться к нагревательному элементу и загореться. При предварительном разогреве обязательно закрепляйте уложенную на противень бумагу для выпечки. Например, поставьте на нее кастрюлю или форму для выпекания. Используйте бумагу для выпечки соответствующего размера. Бумага не должна выступать за края противня.

ОПАСНОСТИ, СВЯЗАННЫЕ С ВОЗДЕЙСТВИЕМ МАГНИТНОГО ПОЛЯ

⇒ В панели управления и элементах управления используются постоянные магниты. Создаваемое магнитное поле

может воздействовать на электронные имплантаты, например, кардиостимуляторы или инсулиновые помпы. Носители электронных имплантатов должны находиться на расстоянии не менее 10 см от панели управления.

**ВОЗМОЖНЫЕ ПОВРЕЖДЕНИЯ И ИХ ПРИЧИНЫ**

⇒ Дополнительные принадлежности, фольга, пергаментная бумага или посуда на дне рабочей камеры: не помещайте принадлежности на дно рабочей камеры. Не накрывайте дно рабочей камеры фольгой или пергаментной бумагой. Не ставьте посуду на дно рабочей камеры, если установлена температура выше 50°C. Это может привести к накоплению излишнего тепла. А также к повреждению эмали.

⇒ Алюминиевая фольга: находящаяся в рабочей камере алюминиевая фольга не должна соприкасаться со стеклом двери. Это может привести к неустранимому обесцвечиванию стекла двери.

⇒ Кастрюли (сковороды) с силиконовыми деталями: Не используйте кастрюли (сковороды) с силиконовыми деталями, а также коврики, крышки и дополнительные принадлежности с силиконовыми элементами. Это может привести к повреждению датчика внутри духового шкафа.

⇒ Вода в горячей камере: запрещается наливать воду в горячую рабочую камеру. Это может привести к образова-

Встраиваемый духовой шкаф

нию пара. Из-за перепадов температуры возможно повреждение эмали.

➔ Наличие влаги в рабочей камере: длительное нахождение влаги в рабочей камере может приводить к образованию коррозии. После каждого использования прибор следует вытирать насухо. Не держите влажные продукты в закрытой рабочей камере в течение длительного времени. Не используйте рабочую камеру для хранения продуктов.

➔ Охлаждение прибора с открытой дверью: если духовой шкаф работал при высокой температуре, то для охлаждения его следует оставлять только с закрытой дверью. Не допускайте попадания в промежуток между дверью и корпусом духового шкафа каких-либо предметов. Даже если дверь будет оставаться открытой лишь ненадолго, со временем это может привести к повреждению фасадов расположенной рядом мебели.

⚠ УСТАНОВКА

➔ Для обеспечения безопасной эксплуатации этого прибора его установка должна быть выполнена профессиональными мастерами с соблюдением требований инструкции по установке.

➔ На повреждения, возникшие вследствие неправильной установки, гарантия не распространяется.

➔ Во время выполнения работ по установке следует носить защитные перчатки, что позволит предотвратить порезы при соприкосновении с острыми краями.

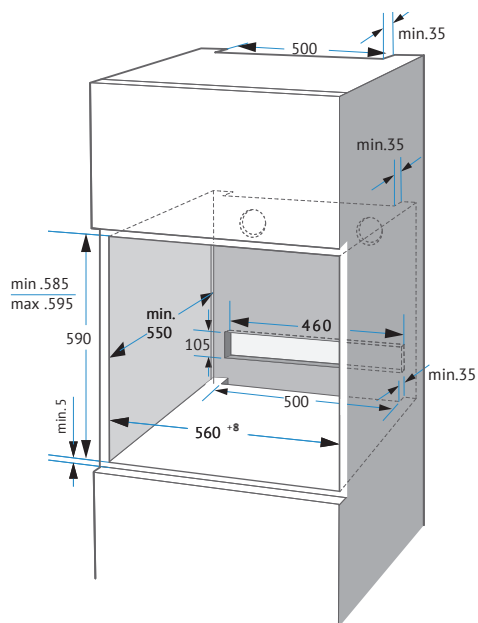
➔ Перед установкой проверьте прибор на отсутствие повреждений и не производите подключение прибора при их обнаружении.

➔ Перед включением прибора уберите с него все упаковочные материалы и клейкую пленку.

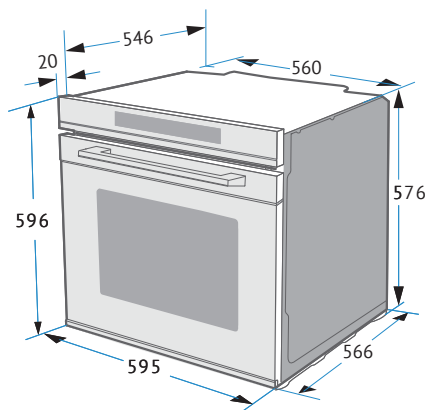
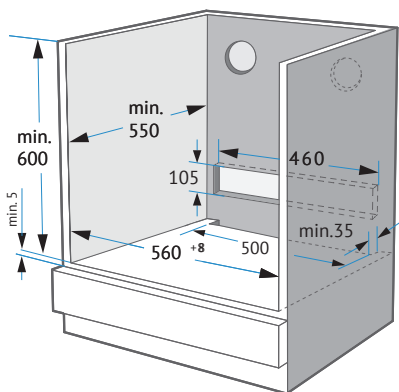
➔ Размеры на рисунках указаны в миллиметрах.

➔ Необходимо обеспечить доступ к вилке или встроить выключатель в стационарную проводку, чтобы при необходимости можно было отключить прибор от сети после установки.

⚠ **ПРЕДУПРЕЖДЕНИЕ.** Во избежание перегрева не допускается устанавливать этот прибор за декоративной передней панелью.



Встраиваемый духовой шкаф



**! ПОРЯДОК ИСПОЛЬЗОВАНИЯ ПРИБОРА
ВНЕШНИЙ ВИД И СОСТАВ ПАНЕЛИ УПРАВЛЕНИЯ**



Ручка 1

Ручка 2

Общий порядок использования: выбрать режим работы (функцию), настроить время или температуру, запустить процесс приготовления.

1. ЛАМПА ПОДСВЕТКИ (LIGHT)	Нажмите, чтобы включить/выключить лампу подсветки рабочей камеры; длительное нажатие (не менее 3 с) используется для включения и выключения функции защиты от доступа детей
2. Кнопка ВКЛ/ОТКЛ (ON/OFF)	Щелкните, чтобы отменить текущие Настройки
3. Ручка 1	Поворотная ручка для выбора режима работы (функции)
4. Ручка 2	Поворотная ручка для настройки времени или температуры приготовления
5. ПРЕДВАРИТЕЛЬНЫЙ НАГРЕВ (PREHEAT)	При настройке режима работы эта кнопка используется для включения и выключения функции предварительного нагрева

Встраиваемый духовой шкаф

6. ТЕМПЕРАТУРА/ВРЕМЯ (TEMP/TIME)	Используется для настройки часов, времени и температуры приготовления, температуры термощупа
7. ОК/ПУСК (OK/START)	При настройке режима работы эта кнопка используется для запуска процесса приготовления; при настройке параметров эта кнопка нажимается для подтверждения введенного значения параметра
8. ОТМЕНА (PAUSE/CANCEL)	В рабочем состоянии нажмите один раз, чтобы приостановить работу. Нажмите еще раз, чтобы отменить работу

ПРИМЕЧАНИЕ. Если ни одна из кнопок не будет нажата в течение 5 минут, то духовой шкаф автоматически перейдет в режим энергосбережения. Для возврата в режим ожидания нажмите кнопку ВКЛ/ОТКЛ (ON/OFF).

ПЕРЕД ИСПОЛЬЗОВАНИЕМ БЫТОВОГО ПРИБОРА

Перед первым использованием прибора для приготовления блюда необходимо очистить рабочую камеру и дополнительные принадлежности.

1. Удалите все наклейки, пленки для защиты поверхности и детали, используемые для защиты при транспортировке.

2. Извлеките из рабочей камеры все дополнительные принадлежности и боковые решетки.

3. Тщательно очистите дополнительные принадлежности и боковые решетки, используя мыльную воду и тканевую салфетку для мытья посуды или мягкую щетку.

4. Убедитесь в том, что в рабочей камере не осталось остатков упаковки, например, гранул полистирола или деревянных деталей, которые могут стать причиной возгорания.


5. Протрите гладкие поверхности рабочей камеры и двери мягкой влажной салфеткой.

6. Чтобы устранить запах, характерный для нового прибора, включите его

и нагрейте без продуктов, дверь духового шкафа при этом должна быть закрыта.

7. Во время первого нагрева прибора следите за тем, чтобы в кухне обеспечивалась надлежащая вентиляция. Не допускайте в это время на кухню детей и домашних животных. Закройте двери, идущие в соседние комнаты.

8. Выполните указанные настройки. О том, как настроить режим нагрева и температуру, вы узнаете из следующего раздела.

Настройки	
Режим нагрева	
Температура	250°C
Время	1 ч

После того, как прибор остынет:

1. Очистите гладкие поверхности и дверь с помощью мыльного раствора и салфетки для мытья посуды.

2. Протрите все поверхности насухо.

3. Установите боковые решетки.

НАСТРОЙКА ЧАСОВ

Перед использованием духового шкафа необходимо настроить часы:

1. В режиме ожидания нажмите кнопку TEMP/TIME, чтобы войти в режим настройки часов.

2. Вращая правую ручку, настройте показания часов и затем для подтверждения нажмите TEMP/TIME.

3. Вращая правую ручку, настройте показания минут и затем для завершения настройки часов нажмите TEMP/TIME.

ПРИМЕЧАНИЕ

Если после подключения к сети электропитания, не будет выполнена настройка часов, то часы не будут производить отсчет времени (на дисплее будет отображаться 00:00).





РЕЖИМЫ НАГРЕВА

На вашем приборе предусмотрены различные режимы работы, которые облегчают его использование. Чтобы вы могли подобрать правильный режим

тепловой обработки для вашего блюда, в этом разделе мы приводим описание различий имеющихся режимов и областей их применения.

	Режимы нагрева	Температура	Назначение
	Традиционный (верхний и нижний) нагрев	30–250°C	Для запекания и обжаривания на одном уровне. Этот режим рекомендуется для пирогов с сочной начинкой
	Конвекция	50–250°C	Для запекания и обжаривания на одном или нескольких уровнях. Тепло равномерно поступает от кольцевого нагревателя, окружающего вентилятор
	ЭКО (ECO)	140–240°C	Для приготовления пищи в энергосберегающем режиме
	Традиционный (верхний и нижний) нагрев + вентилятор	50–250°C	Для запекания и обжаривания на одном или нескольких уровнях. Вентилятор распределяет тепло от нагревательных элементов равномерно по всей рабочей камере
	Гриль	150–250°C	Для приготовления на гриле небольшого количества продуктов, а также для их подрумянивания. Продукты следует класть в центральную часть под нагревательный элемент гриля
	Двойной гриль + вентилятор	50–250°C	Для приготовления на гриле плоских кусков подрумянивания продуктов. Вентилятор равномерно распределяет тепло по всей рабочей камере

Встраиваемый духовой шкаф

	Режимы нагрева	Температура	Назначение
	Двойной гриль	150–250°C	Для приготовления на гриле плоских кусков и подрумянивания продуктов
	Пицца	50–250°C	Для приготовления пиццы и блюд, для которых требуется много тепла с нижней стороны. Работают нижний нагревательный элемент и кольцевой нагревательный элемент
	Нижний нагрев	30–220°C	Для дополнительного подрумянивания основы пиццы, пирогов и выпечки. Тепло поступает от нижнего нагревательного элемента
	Размораживание		Для щадящего размораживания продуктов

ПРИМЕЧАНИЯ

➔ Для размораживания больших порций продуктов можно снять боковые решетки и поставить контейнер на дно рабочей камеры.

➔ Для подогрева посуды рекомендуется снять боковые решетки и использовать режимы нагрева «Конвекция» с температурой 50°C.

➔ Для режимов (функций) размораживания и ЭКО (ECO) быстрый предварительный нагрев не предусмотрен.

ОСТОРОЖНО!

➔ Если вы открываете дверь прибора, который уже выполняет какую-либо операцию, то эта операция приостановлена не будет. Пожалуйста, проявляйте особую осторожность, поскольку существует опасность получения ожога.

➔ Не допускается закрывать или перекрывать вентиляционные отверстия. В противном случае прибор может перегреться.

➔ Для обеспечения более быстрого охлаждения прибора после окончания его работы в течение некоторого времени может продолжать работать охлаждающий вентилятор.

ВЕНТИЛЯТОР СИСТЕМЫ ОХЛАЖДЕНИЯ

Вентилятор системы охлаждения включается и выключается по мере необходимости. Горячий воздух выходит через отверстия над дверью.

ИСПОЛЬЗОВАНИЕ ПРИБОРА**ОБЩИЙ ПОРЯДОК ИСПОЛЬЗОВАНИЯ**

1. Вращая ручку 1 в режиме ожидания, выберите необходимый режим приготовления (функцию).

2. Настройте время или температуру приготовления с помощью кнопки TEMP/TIME и ручки 2.

3. Нажмите кнопку OK/START для запуска процесса приготовления.

ПРИМЕЧАНИЕ

После того как температура настроена, нажмите кнопку TEMP/TIME и затем, вращая ручку регулировки, настройте время.

БЫСТРЫЙ ПРЕДВАРИТЕЛЬНЫЙ НАГРЕВ

Быстрый предварительный нагрев может использоваться для сокращения времени приготовления. Для этого требуется выполнить следующие шаги:

1. Вращая ручку 1, выберите необходимый режим (функцию).

2. Вращая ручку 2, задайте температуру, нажмите кнопку TEMP/TIME, затем, вращая ручку 2, задайте время и нажмите кнопку TEMP/TIME для завершения настройки параметров.

3. Нажмите кнопку PREHEAT для предварительного нагрева духового шкафа.

4. После того как предварительный нагрев будет завершен, поместите продукты в духовой шкаф и нажмите кнопку OK/START для запуска процесса приготовления.

ВНЕСЕНИЕ ИЗМЕНЕНИЙ В ПРОЦЕССЕ ПРИ ГОТОВЛЕНИЯ

Если в процессе приготовления необходимо изменить время или температуру, то нажмите кнопку TEMP/TIME и затем отрегулируйте необходимое значение с помощью ручки 2.

ПРИМЕЧАНИЯ

➔ Если у вас большой опыт в приготовлении пищи, вы можете настроить параметры в соответствии с вашими личными предпочтениями и сразу же начать готовить.

➔ Если у вас нет большого опыта в приготовлении пищи, начните готовить со стандартных рецептов, приведенных в данной инструкции.

ОПАСНО!

➔ Чтобы избежать ожогов, после завершения приготовления блюда сначала наденьте термостойкие перчатки и только затем извлекайте продукты из духового шкафа.

➔ После завершения процесса приготовления не прикасайтесь к горячим поверхностям или нагревательному элементу духового шкафа.

➔ Перед извлечением из духового шкафа противня или других дополнительных принадлежностей дождитесь его полного охлаждения.

➔ Во избежание ожогов необходимо следить за тем, чтобы дети находились на безопасном расстоянии от духового шкафа.

➔ Дверь духового шкафа не допускается использовать для размещения других предметов, иначе стекло может лопнуть.

ФУНКЦИЯ ЗАЩИТЫ ОТ ДОСТУПА ДЕТЕЙ

Ваш прибор оснащен функцией защиты от доступа детей, которая позволяет предотвратить его случайное

Встраиваемый духовой шкаф

включение или изменение каких-либо настроек детьми.

1. Функция защиты от доступа детей включается длительным (более 3 секунд) нажатием кнопки LIGHT в режиме ожидания.

2. Если функция защиты от доступа детей уже активирована, то ее можно отключить также длительным (более 3 секунд) нажатием кнопки LIGHT.

**ВКЛЮЧЕНИЕ ЛАМПЫ
ОСВЕЩЕНИЯ РАБОЧЕЙ
КАМЕРЫ**

Лампа освещения рабочей камеры может быть включена в любом режиме (кроме режима блокировки и выдачи аварийного сигнала) нажатием кнопки LIGHT.

ДЕМОНСТРАЦИОННЫЙ РЕЖИМ


Демонстрационный режим с функцией сохранения данных при отключении питания. Функция сохранения данных при отключении питания: например, если демонстрационный режим активирован, то при выключении питания и последующем его включении этот режим будет по-прежнему активирован. При включении демонстрационного режима нагреватель не работает.

1. Длительное (не менее 5 секунд) нажатие кнопки ВКЛ/ОТКЛ (ON/OFF) в режиме ожидания приводит к переключению в демонстрационный режим и отображению на дисплее надписи OFF.

2. Включить или отключить демонстрационный режим вы можете с помощью поворотной ручки 2. Если функция включена, на дисплее отображается ON; если функция отключена, на дисплее отображается OFF.

3. После завершения настройки вы можете нажать кнопку ВКЛ/ОТКЛ (ON/OFF), чтобы выйти из режима настройки, или подождать 3 секунды, пока не произойдет автоматический выход из демонстрационного режима и возврат в режим ожидания.

ПРИМЕЧАНИЕ

Если демонстрационный режим включен, то на дисплее высвечивается значок , сигнализирующий об этом. При активации этой функции нагреватель не работает.

РЕЖИМ «ШАББАТ» (SABBATH)

Режим «шаббат» (Sabbath) оснащен функцией сохранения данных при отключении питания. Данные, относящиеся к приготовлению пищи, сохраняются каждые 25 минут. Если во время работы духового шкафа будет отключено питание, то при последующем включении питания режим «шаббат» (Sabbath) будет продолжать работать до тех пор, пока время приготовления не достигнет 0, или не будет нажата кнопка ВКЛ/ОТКЛ (ON/OFF) для возврата в режим ожидания.

1. Чтобы перейти в режим «шаббат» (Sabbath) из режима ожидания, когда еще не был выбран режим приготовления (функция), длительно (не менее 3 секунд) нажмите кнопку PREHEAT.

На дисплее будет выведен символ правом «5A8».

2. Нажмите кнопку TEMP/TIME и задайте время поворотной ручкой 2.

3. Нажмите кнопку OK/START для запуска режима «шаббат» (Sabbath).

4. Во время работы духового шкафа нажмите кнопку ON/OFF или PAUSE/CANCEL, чтобы вернуться в режим ожидания.

ДОПОЛНИТЕЛЬНЫЕ ПРИНАДЛЕЖНОСТИ

К вашему прибору прилагается ряд дополнительных принадлежностей.

В этом разделе приводится информация о входящих в комплект дополнительных принадлежностях, а также о том, как правильно их использовать.

ДОПОЛНИТЕЛЬНЫЕ ПРИНАДЛЕЖНОСТИ В КОМПЛЕКТЕ

В комплект поставки приобретенного вами прибора входят следующие дополнительные принадлежности:

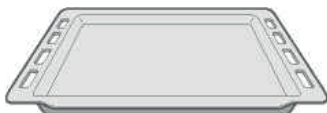
Проволочная решетка

Для установки форм для пирогов и другой жаропрочной посуды. Для жаркого и блюд на гриле.



Универсальный противень

Для приготовления на противне выпечки разного размера.



Противень вы можете использовать, например, для сбора стекающего жира или для приготовления продуктов, выделяющих сок.

Используйте только оригинальные дополнительные принадлежности, поскольку они максимально адаптированы к вашему прибору.

Дополнительные принадлежности вы можете приобрести в службе послепродажного обслуживания, в специализированных магазинах или в Интернете.

ПРИМЕЧАНИЕ

При нагревании дополнительные принадлежности могут деформироваться. Это не влияет на выполняемые ими функции. После охлаждения они снова приобретают свою первоначальную форму.

Встраиваемый духовой шкаф

УСТАНОВКА ДОПОЛНИТЕЛЬНЫХ ПРИНАДЛЕЖНОСТЕЙ

В рабочей камере имеется пять уровней для размещения принадлежностей. Уровни отсчитываются снизу вверх. Дополнительные принадлежности можно выдвигать примерно наполовину, в этом положении они находятся устойчиво и не опрокидываются.

● ПРИМЕЧАНИЕ

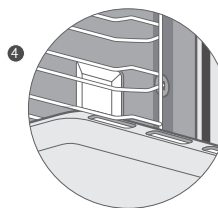
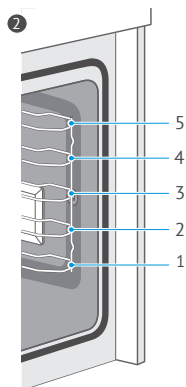
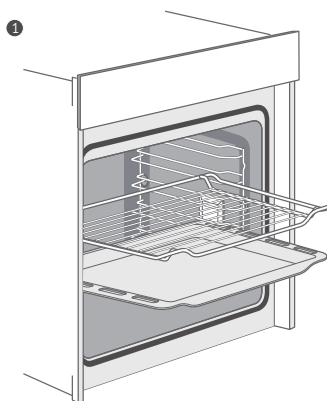
➔ Правильно вставляйте дополнительные принадлежности внутрь камеры духового шкафа.

➔ Всегда задвигайте принадлежности в рабочую камеру до упора, чтобы они не касались двери.

ЗАЩИТА ОТ ОПРОКИДЫВАНИЯ

➔ Дополнительные принадлежности можно выдвигать примерно наполовину, в этом положении они устойчиво фиксируются. Функция фиксации предотвращает опрокидывание принадлежностей под действием веса продуктов и самих принадлежностей при их выдвигании. Для нормального функционирования защиты от опрокидывания необходимо правильно вставлять принадлежности в рабочую камеру. При задвигании проволочной решетки следите за тем, чтобы она располагалась таким образом, как показано на рисунке 1, 3.

➔ При задвигании противня следите за тем, чтобы он располагался в правильном положении, как показано на рисунке 1, 4.

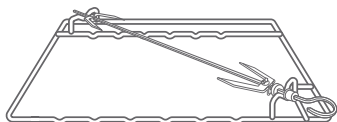


ОПЦИОНАЛЬНЫЕ ДОПОЛНИТЕЛЬНЫЕ ПРИНАДЛЕЖНОСТИ

Дополнительные принадлежности вы можете приобрести в службе послепродажного обслуживания, в специализированных магазинах или в Интернете. Также вы можете приобрести показанные ниже принадлежности. С более подробной информацией вы можете ознакомиться в рекламных брошюрах и каталогах.

Вертел

Для жарки мяса, например, курицы, индейки, кролика и т.д.



Шампур

Для приготовления барбекю из мяса и овощей.



УСТАНОВКА ДОПОЛНИТЕЛЬНЫХ ПРИНАДЛЕЖНОСТЕЙ

Шампура для барбекю предназначены для использования только с комплектом вертела, шампура следует укладывать на проволочную решетку из комплекта вертела. Перед тем как вставить дополнительную принадлежность

внутрь рабочей камеры, проверьте, что все продукты правильно уложены. Принадлежности устанавливаются в рабочую камеру на уровень 2.

ПРИМЕЧАНИЯ

➔ Вертел не вращается непрерывно, вы можете выбрать необходимый режим вращения в процессе приготовления в зависимости от характеристик продукта. Обязательно надевайте теплоизоляционные рукавицы (прихватки), и проявляйте осторожность, открывая дверь духового шкафа, поскольку внутри находится горячий воздух, который может выходить наружу. Вертел может совершать повороты на 90 градусов, и в некоторых ситуациях вам, возможно, даже не придется поворачивать его.

➔ Шампура для барбекю имеют острые концы. Следите за тем, чтобы дети и лица с ограниченными физическими возможностями не поранились. Перед включением духового шкафа убедитесь в том, что шампура не были случайно вставлены в имеющиеся в рабочей камере отверстия, так как это может привести к повреждению духового шкафа, а также нанести травмы людям.

➔ При использовании вертела и шампуров для барбекю настоятельно рекомендуется установка в рабочую камеру на уровень 2, а также режим «Верхний + нижний нагрев». При покупке обязательно указывайте точный каталожный номер дополнительной принадлежности.

Встраиваемый духовой шкаф

**ЭНЕРГОЭФФЕКТИВНОЕ
ИСПОЛЬЗОВАНИЕ**

⇒ Извлекайте из духового шкафа все дополнительные принадлежности, которые не требуются в процессе приготовления блюда или выпечки.

⇒ Не открывайте дверь духового шкафа во время приготовления блюда или выпечки.

⇒ Если вы открыли дверь во время приготовления блюда или выпечки, переключите духовой шкаф в режим «Подсветка» (без изменения температурного режима).

⇒ Снижайте температуру в режимах без вентилятора до 50°C за 5–10 минут до окончания времени приготовления или выпечки. Таким образом вы сможете использовать накопившееся в рабочей камере тепло для завершения процесса готовки.

⇒ Всегда, когда это возможно, используйте режим «Нагрев с вентилятором». При этом вы сможете снизить температуру на 20–30°C.

⇒ В режиме «Нагрев с вентилятором» вы можете готовить и выпекать на нескольких уровнях одновременно.

⇒ Если нет возможности готовить и выпекать разные блюда одновременно, вы можете нагревать их одно за другим, используя предварительный нагрев духовки.

⇒ Не разогревайте пустой духовой шкаф, если в этом нет необходимости. При необходимости поместите блюдо в духовой шкаф сразу же после достижения температуры, указанной при первом выключении индикатора.

⇒ Не закрывайте дно рабочей камеры отражающей фольгой, например, алюминиевой.

⇒ По возможности используйте таймер и термощуп.

⇒ Используйте темные матовые и легкие формы для выпечки и контейнеры. Старайтесь не использовать тяжелые дополнительные принадлежности с блестящими поверхностями, например, из нержавеющей стали или алюминия.

**ЗДОРОВОЕ ПИТАНИЕ**

Акриламид главным образом образуется при длительном нагревании крахмалосодержащих продуктов (например, картофеля, картофеля фри, хлеба) до очень высоких температур.

СОВЕТЫ

⇒ Время приготовления должно быть по возможности коротким.

⇒ Готовьте продукты до золотисто-желтого цвета, не доводите их до темно-коричневого цвета.

⇒ Чем больше порции приготавливаемого блюда, тем меньше образуется в них акриламида.

⇒ Всегда, когда это возможно, используйте режим «Нагрев с вентилятором».

⇒ Картофель фри: Готовьте на противне не менее 450 г картофеля, равномерно распределите его по поверхности и время от времени перемешивайте. Для достижения наилучшего результата приготовления руководствуйтесь информацией, приведенной на упаковке продукта (при ее наличии).

ОБСЛУЖИВАНИЕ БЫТОВОГО ПРИБОРА ЧИСТЯЩИЕ СРЕДСТВА

При надлежащем уходе и очистке приобретенный вами духовой шкаф надолго сохранит свой привлекательный внешний вид и функциональность. О том, как правильно ухаживать за духовым шкафом, вы узнаете в этом разделе.

Чтобы не допустить повреждения различных поверхностей в результате применения неподходящих чистящих средств, соблюдайте указания, приведенные в таблице. Наличие тех или иных указанных поверхностей зависит от модели приобретенного вами духового шкафа.

ОПАСНО!

Опасность повреждения поверхности

При очистке духового шкафа не используйте:

- ➔ Едкие или абразивные чистящие средства.

- ➔ Чистящие средства с высоким содержанием спирта.

- ➔ Жесткие мочалки или губки для чистки.

- ➔ Очистители высокого давления или паровые очистители.

- ➔ Специальные чистящие средства, предназначенные для очистки в горячем состоянии.

- ➔ Новые губки перед первым использованием необходимо тщательно вымыть.

СОВЕТЫ

- ➔ Рекомендуемые средства для чистки и ухода вы можете приобрести в службе послепродажного обслуживания.

- ➔ Следуете указаниям соответствующей инструкции компании-изготовителя.

Часть прибора	Очистка
Внешние поверхности прибора Передняя панель из нержавеющей стали	Горячий мыльный раствор: Протрите салфеткой для мытья посуды, а затем вытрите насухо мягкой тканевой салфеткой. Немедленно удаляйте пятна от известковых отложений, жира, крахмала и яичного белка. Под такими пятнами может возникать коррозия. Специальные чистящие средства для поверхностей из нержавеющей стали вы можете приобрести в службе послепродажного обслуживания или в специализированных магазинах. Нанесите чистящее средство очень тонким слоем с помощью мягкой тканевой салфетки
Пластик	Горячий мыльный раствор: Протрите салфеткой для мытья посуды, а затем вытрите насухо мягкой тканевой салфеткой. Не используйте стеклоочистители или скребки для стекла

Встраиваемый духовой шкаф

Часть прибора	Очистка
Окрашенные поверхности	Горячий мыльный раствор: Протрите салфеткой для мытья посуды, а затем вытрите насухо мягкой тканевой салфеткой
Панель управления	Горячий мыльный раствор: Протрите салфеткой для мытья посуды, а затем вытрите насухо мягкой тканевой салфеткой. Не используйте стеклоочистители или скребки для стекла
Панели двери	Горячий мыльный раствор: Протрите салфеткой для мытья посуды, а затем вытрите насухо мягкой тканевой салфеткой. Не используйте скребки для стекла и мочалки из нержавеющей стали
Ручка двери	Горячий мыльный раствор: Протрите салфеткой для мытья посуды, а затем вытрите насухо мягкой тканевой салфеткой. Если средство для удаления накипи попало на дверную ручку, немедленно протрите ее. В противном случае могут образоваться пятна, которые невозможно будет удалить
Эмалированные и самоочищающиеся поверхности	Соблюдайте указания в отношении поверхностей рабочей камеры, которые приведены после таблицы
Стекланный плафон лампы подсветки духового шкафа	Горячий мыльный раствор: Протрите салфеткой для мытья посуды, а затем вытрите насухо мягкой тканевой салфеткой. Если рабочая камера сильно загрязнена, используйте чистящие средства, предназначенные для духовых шкафов
Уплотнитель двери Не снимайте его	Горячий мыльный раствор: Очистите с помощью ткани для мытья посуды. Не допускается скрести поверхности
Крышка двери из нержавеющей стали	Чистка поверхностей из нержавеющей стали: Следуйте указаниям инструкции компании-изготовителя. Не используйте средства по уходу за нержавеющей сталью. Снимите крышку двери для очистки
Дополнительные принадлежности	Горячий мыльный раствор: Намочите и очистите с помощью тканевой салфетки для мытья посуды или щетки. При сильном загрязнении используйте мочалку из нержавеющей стали
Направляющие	Горячий мыльный раствор: Намочите и очистите с помощью тканевой салфетки для мытья посуды или щетки

Встраиваемый духовой шкаф

Часть прибора	Очистка
Выдвижная система	Горячий мыльный раствор: Очистите с помощью тканевой салфетки для мытья посуды или щетки. Не удаляйте смазку с выдвинутых направляющих выдвижной системы. Рекомендуется их очищать, когда они полностью задвинуты внутрь. Мытье в посудомоечной машине не допускается.
Термометр для мяса	Горячий мыльный раствор: Очистите с помощью тканевой салфетки для мытья посуды или щетки. Мытье в посудомоечной машине не допускается.

И ПРИМЕЧАНИЯ

⇒ Из-за использования различных материалов, таких как стекло, пластик и металл, возможны небольшие расхождения в цветовом оформлении передней панели духового шкафа.

⇒ Похожие на разводы тени на панелях двери в действительности являются отраженным светом, исходящим от ламп подсветки духового шкафа.

⇒ При очень высоких температурах эмаль может выгорать. Вследствие этого возможны незначительные различия в цвете эмали. Это нормальное явление, которое не влияет на функционирование прибора. Края тонкого противня не полностью покрыты эмалью и могут быть слегка шершавыми на ощупь. Это не оказывает отрицательного влияния на функцию защиты от коррозии.

⇒ Поддерживайте духовой шкаф в чистоте, своевременно удаляйте все загрязнения, не допуская образования трудновыводимых застарелых отложений.

СОВЕТЫ

⇒ Очищайте рабочую камеру после каждого использования. Это позволит предотвратить пригорание загрязнений.

⇒ Немедленно удаляйте пятна от известковых отложений, жира, крахмала и яичного белка.

⇒ По возможности как можно быстрее удаляйте остатки пищи, содержащие сахар, т.е. пока они еще теплые.

⇒ Используйте для жарки подходящую посуду, например, жаровню.

Встраиваемый духовой шкаф

⚠ ДВЕРЬ ДУХОВОГО ШКАФА

➔ При надлежащем уходе и очистке приобретенный вами духовой шкаф надолго сохранит свой привлекательный внешний вид и функциональность. Из этого раздела вы узнаете, как снять дверь с духового шкафа и очистить ее.

➔ Для снятия и очистки панелей двери вы можете отсоединить дверь от духового шкафа. На каждой петле двери прибора имеется блокировочный рычаг.

➔ Если блокировочные рычаги находятся в закрытом положении, дверь прибора надежно зафиксирована и не может быть отсоединена.

➔ Если блокировочные рычаги находятся в открытом положении, то петли заблокированы и дверь прибора может быть отсоединена. В этом положении петли не могут быть закрыты.



⚠ ПРЕДУПРЕЖДЕНИЕ

Опасность травмирования

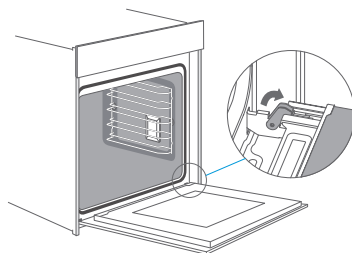
➔ Если петли не заблокированы, то дверь может закрыться со значительным усилием. Следите за тем, чтобы блокировочные рычаги всегда находи-

лись в полностью закрытом положении или, при отсоединении двери от прибора, в полностью открытом положении.

➔ Петли на двери прибора двигаются при открывании и закрывании двери и могут привести к защемлению конечностей. Не приближайте руки к петлям.

СНЯТИЕ ДВЕРИ ДУХОВОГО ШКАФА

1. Полностью откройте дверь духового шкафа.
2. Переведите в открытое положение блокировочные рычаги справа и слева двери.
3. Закройте дверь прибора до упора.
4. Возьмитесь за дверь слева и справа обеими руками и вытяните ее движением вверх.



УСТАНОВКА ДВЕРИ НА ДУХОВОЙ ШКАФ

Установка двери прибора осуществляется в порядке, обратном снятию.

1. При установке двери на духовой шкаф следите за тем, чтобы обе петли находились напротив установочных отверстий в передней панели рабочей

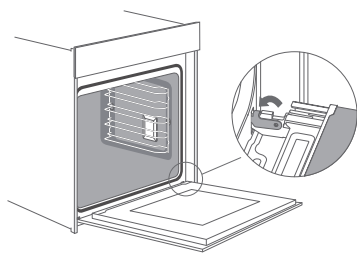
Встраиваемый духовой шкаф

камеры. Петли должны быть вставлены в правильное положение. Установка должна выполняться легко, без сопротивления. Если чувствуется сопротивление, проверьте, находятся ли петли в соответствующих отверстиях.

2. Полностью откройте дверь духового шкафа. Еще раз проверьте, правильно ли установлены петли, открыв дверь духового шкафа. Если установка выполнена неправильно, вы не сможете полностью открыть дверь духового шкафа.

3. Снова переведите оба блокировочных рычага в закрытое положение.

4. Закройте дверь рабочей камеры. Рекомендуем вам также еще раз проверить, правильно ли установлена дверь и не перекрыты ли вентиляционные отверстия.

**СНЯТИЕ КРЫШКИ ДВЕРИ**

Пластиковая вставка в крышке двери может обесцветиться. Вы можете ее снять для более тщательной очистки.

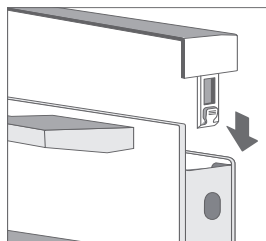
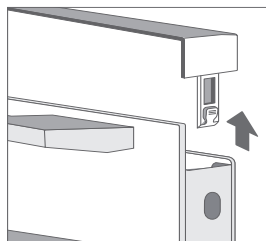
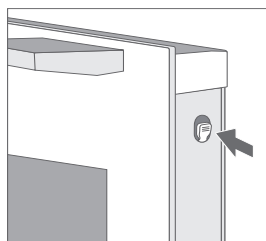
Снимите дверь духового шкафа, как описано ниже.

1. Надавите на правую и левую стороны крышки.

2. Снимите крышку.

3. После снятия крышки двери остальные части двери духового шкафа также могут быть легко сняты и вы можете приступить к их очистке. По окончании чистки двери духового шкафа установите крышку на место и нажмите на нее до щелчка.

4. Установите на духовой шкаф дверь и закройте ее.



Встраиваемый духовой шкаф

⚠ ОПАСНО!

Крышка двери может быть также снята и после полной установки двери на духовой шкаф.

➔ Снятие крышки с двери приводит к освобождению внутреннего стекла в двери, стекло может быть легко сдвинуто и привести к повреждению или травме.

➔ Снятие крышки двери и внутреннего стекла позволяет уменьшить общий вес двери духового шкафа. Петли на двери прибора двигаются при закрывании двери и могут привести к защемлению конечностей. Не приближайте руки к петлям.

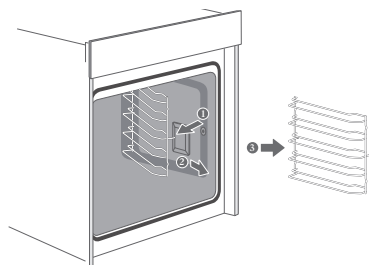
В связи с указанными выше двумя причинами мы настоятельно не рекомендуем вам снимать крышку с двери, если дверь не отсоединена от духового шкафа. На повреждения, возникшие вследствие неправильного выполнения каких-либо действий, гарантия не распространяется.

НАПРАВЛЯЮЩИЕ

Если необходимо более тщательно очистить направляющие и рабочую камеру, то для упрощения процесса чистки боковые решетки могут быть сняты. При надлежащем уходе приобретенный вами духовой шкаф надолго сохранит свой привлекательный внешний вид и функциональность.

1. Отодвиньте переднюю часть боковых направляющих вбок в горизонтальном направлении, пока не выйдет из зацепления элемент **1**, затем извлеките боковые направляющие (решетки), как показано на рисунке.

2. Установите боковые направляющие обратно в рабочую камеру, сначала правильно вставьте заднюю часть боковых направляющих в отверстие в рабочей камере, а затем вставьте переднюю часть **1** в соответствующее отверстие.



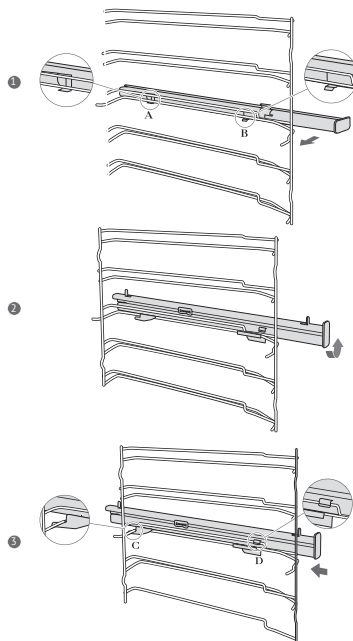
КРЕПЛЕНИЕ ТЕЛЕСКОПИЧЕСКИХ НАПРАВЛЯЮЩИХ

(в качестве примера рассмотрены направляющие с левой стороны, все действия с направляющими с правой стороны выполняются аналогично)

1. Поместите телескопическую направляющую горизонтально на внешний пруток, как показано в точках А и В.

2. Поверните телескопическую направляющую на 90 градусов против часовой стрелки (правую направляющую – по часовой стрелке).

3. Задвиньте телескопическую направляющую внутрь, так чтобы произошло закрепление в точке С за нижний пруток, а в точке D – за верхний пруток.



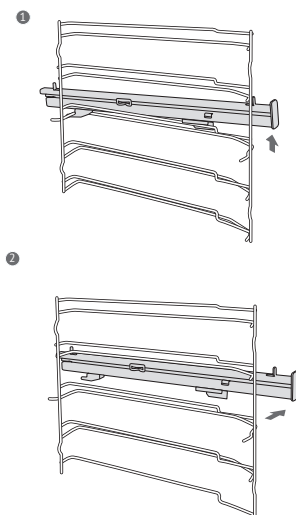
СНЯТИЕ ТЕЛЕСКОПИЧЕСКИХ НАПРАВЛЯЮЩИХ

(в качестве примера рассмотрены направляющие с левой стороны, все действия с направляющими с правой стороны выполняются аналогично)

1. Поднять телескопическую направляющую за один конец с усилием.

2. Поднять телескопическую направляющую целиком и снять ее, отодвинув назад.

Только для некоторых моделей.



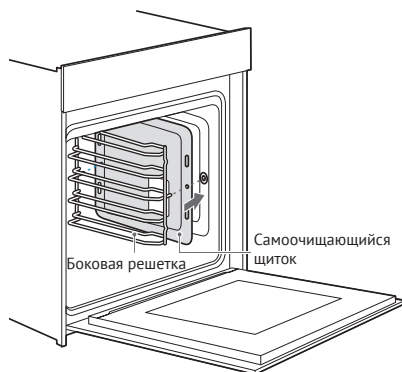
Встраиваемый духовой шкаф

САМООЧИЩАЮЩИЕСЯ ЩИТКИ

Щитки со специальным эмалевым покрытием поверхности, которое способно впитывать масло и жир, и затем испарять их, благодаря чему поддерживается чистота рабочей камеры и отсутствует специфический запах в процессе приготовления.

КРЕПЛЕНИЕ САМООЧИЩАЮЩИХСЯ ЩИТКОВ

Поочередно установите каждую боковую решетку и самоочищающийся щиток, как показано на рисунке:

**СНЯТИЕ САМООЧИЩАЮЩИХСЯ ЩИТКОВ**

Самоочищающиеся щитки могут быть сняты для более удобной чистки боковых поверхностей рабочей камеры прибора:

1. Отодвиньте край боковой решетки от стенки рабочей камеры в горизонтальном направлении.

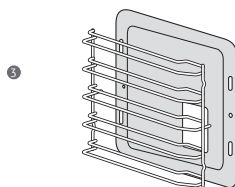
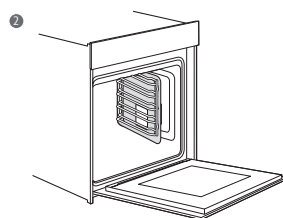
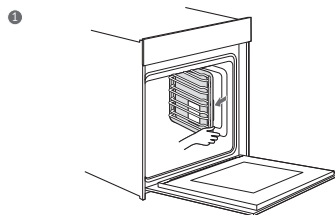
Самоочищающийся щиток будет отодвинут вместе с боковой решеткой.

2. Извлеките боковую решетку из рабочей камеры вместе с самоочищающимся щитком.

3. Отделите самоочищающийся щиток от боковой решетки.

ПРИМЕЧАНИЯ

Телескопические направляющие, решетки и самоочищающиеся щитки являются опциональными дополнительными принадлежностями.



ЗАМЕНА КАБЕЛЯ ПИТАНИЯ

На рисунке (позиция А) показано место расположения клеммной коробки с задней стороны наружной части корпуса (в закрытом положении).

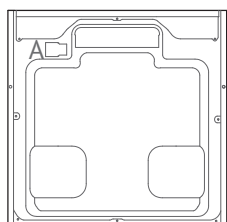
Порядок выполнения работ:

1. Отключите питание. Используя небольшую плоскую отвертку, отожмите фиксаторы 1 и 2.

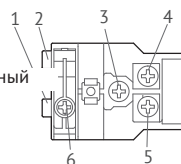
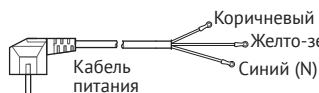
2. С помощью крестовой отвертки выкрутите винты 3, 4, 5 и 6.

3. Замените кабель питания на новый, прикрепите желто-зеленый проводник к клемме 3, коричневый – к клемме 4, синий – к клемме 5.

4. Закрутите винт 6, закройте крышку клеммной коробки.



Задняя наружная часть корпуса



Клеммная коробка

⚠ УСТРАНЕНИЕ ОТКЛОНЕНИЙ В РАБОТЕ И НЕИСПРАВНОСТЕЙ

Если возникло какое-либо отклонение в работе или неисправность, то перед обращением в службу послепродажного обслуживания убедитесь в том, что эта ситуация не связана с неправильным выполнением каких-либо действий, и затем, руководствуясь указаниями из таблицы, попытайтесь устранить неисправность самостоятельно. Часто

технические неполадки могут быть очень просто устранены самостоятельно.

Если блюдо у вас получилось не совсем таким, как вы хотели, то в этом случае вы можете воспользоваться множеством советов и инструкций по приготовлению, приведенных в конце инструкции по эксплуатации.

Неисправность	Возможная причина	Способ устранения/указания
Прибор не работает	Неисправен (перегорел) предохранитель	Проверьте предохранитель блоке предохранителей, а также состояние автоматического выключателя
	Отключение электроэнергии	Проверьте, включается ли на кухне свет и работают ли остальные бытовые приборы

Встраиваемый духовой шкаф

Неисправность	Возможная причина	Способ устранения/указания
Ручка выпала из держателя в панели управления	Произошло случайное отсоединение ручки	Ручки могут сниматься. Просто установите ручку обратно в держатель в панели управления и надавите на нее, так чтобы она зафиксировалась и ее можно было поворачивать как обычно
Ручка туго вращается	Под ручками накопились загрязнения	Ручки могут сниматься. Чтобы отсоединить ручку, просто снимите ее с держателя. Для упрощения снятия ручки вы можете нажать на ее внешний край и наклонить. Тщательно очистите ручки с помощью тканевой салфетки и мыльного раствора. Протрите насухо мягкой салфеткой. Не используйте острые или абразивные материалы. Замачивание в воде и мытье в посудомоечной машине не допускаются. Не снимайте ручки слишком часто, поскольку это может привести к износу держателя
Вентилятор не работает непрерывно в режиме: «Нагрев с вентилятором»		Это нормальный режим работы, обеспечивающий наиболее эффективное распределение тепла и наилучшие рабочие характеристики духового шкафа
После завершения процесса приготовления может быть слышен шум и наблюдаться перемещение воздуха вблизи панели управления		Это происходит из-за того, что продолжает работать вентилятор системы охлаждения, который предотвращает накопление влаги в рабочей камере и обеспечивает охлаждение духового шкафа. Вентилятор системы охлаждения выключается автоматически
Не обеспечивается достаточная готовка блюда за время, указанное в рецепте		Используется температура, отличная от указанной в рецепте. Проверьте значения температуры. Количество ингредиентов отличается от количества, указанного в рецепте. Проверьте еще раз информацию, указанную в рецепте
Неравномерное подрумянивание		Установлена слишком высокая температура, или необходимо изменить уровень, на котором готовится блюдо. Проверьте еще раз информацию, указанную в рецепте, и настройки. Тип поверхности, цвет или материал посуды для выпечки не полностью соответствуют выбранному режиму работы духового шкафа. В режиме лучистого нагрева, например, «Верхний и нижний нагрев», следует использовать легкую посуду темного цвета с матовой отделкой
Не включается лампа		Лампу необходимо заменить

⚠ ПРЕДУПРЕЖДЕНИЕ**Опасность поражения электрическим током**

Неправильное выполнение ремонта может приводить к возникновению опасных ситуаций. Ремонт прибора, а также замена поврежденных кабелей питания могут проводиться только одним из наших обученных технических специалистов по послепродажному обслуживанию. При возникновении неисправности прибора отсоедините его от сети электропитания или выключите с помощью автоматического выключателя, расположенного на электрическом щите. Обратитесь в службу послепродажного обслуживания.

МАКСИМАЛЬНОЕ ВРЕМЯ РАБОТЫ

Максимальное время непрерывной работы данного прибора составляет 9 часов, после чего происходит его отключение.

ЗАМЕНА ЛАМПЫ, РАСПОЛОЖЕННОЙ В УГЛУ РАБОЧЕЙ КАМЕРЫ

В случае перегорания лампы подсветки необходимо заменить. В приборе используются термостойкие галогенные лампы мощностью 25 Вт и напряжением 230 В, которые вы можете приобрести в службе послепродажного обслуживания или в специализированных магазинах.

Удерживайте галогенную лампу, используя сухую ткань. Это позволит увеличить срок службы лампы.

⚠ ПРЕДУПРЕЖДЕНИЕ**Опасность поражения электрическим током**

При замене лампы следует учитывать, что контакты цоколя могут находиться под напряжением. Перед заменой лампы отсоедините прибор от сети электропитания или выключите его с помощью автоматического выключателя, расположенного на электрическом щите.

Опасность ожогов

Во время работы прибор становится очень горячим. Не прикасайтесь к горячим внутренним поверхностям прибора и нагревательным элементам.

Обязательно дожидайтесь полного охлаждения прибора. Не позволяйте детям подходить близко к прибору.

1. Во избежание повреждений поместите полотенце в рабочую камеру.

2. Поверните стеклянный плафон против часовой стрелки, чтобы снять его с лампы подсветки (лампа в углу); вытяните боковую сетку, а затем слегка отодвиньте стеклянный плафон инструментом с плоской головкой (боковая лампа).

3. Извлеките лампу, не поворачивая ее.

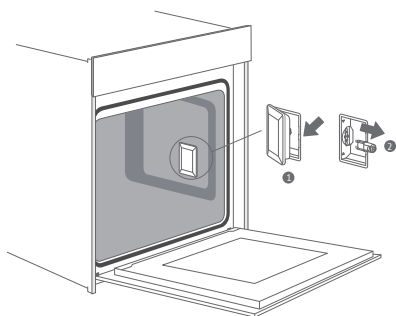
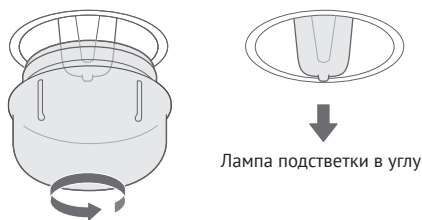
4. Установите стеклянный плафон на место.

5. Уберите полотенце и включите подачу питания автоматическим вы-

Встраиваемый духовой шкаф

ключателем, чтобы проверить работу лампы.

6. Для боковой лампы: если после замены лампа работает исправно, не забудьте установить на место боковую сетку.



СТЕКЛЯННЫЙ ПЛАФОН

Если стеклянный плафон галогенной лампы поврежден, его необходимо заменить. Вы можете приобрести новый стеклянный плафон в службе послепродажного обслуживания. Пожалуйста, укажите соответствующие номера (E и FD) приобретенного вами прибора.

⚠ СЛУЖБА ПОДДЕРЖКИ КЛИЕНТОВ

Если ваш прибор нуждается в ремонте, вы всегда можете обратиться за соответствующими услугами в нашу службу послепродажного обслуживания. В любом случае мы постараемся найти вам подходящее решение. Пожалуйста, обратитесь к дилеру, у которого вы приобрели этот прибор. Когда вы звоните нам, пожалуйста, сообщайте номер модели и серийный номер, чтобы мы могли правильно проконсультировать вас. Табличку с этими номерами вы можете найти, открыв дверь духового шкафа.

Чтобы при обращении к нам не тратить время на поиски информации, вы можете записать модель вашего прибора и номер телефона службы послепродажного обслуживания в расположенные ниже поля.

⚠ ПРЕДОСТЕРЕЖЕНИЕ

Данный прибор должен быть установлен в соответствии с действующими нормами и правилами и должен эксплуатироваться только в хорошо вентилируемом помещении. Перед установкой или использованием данного прибора внимательно изучите инструкцию по эксплуатации.

👉 ПРИМЕЧАНИЯ

Обратите внимание на то, что визит инженера службы послепродажного обслуживания не является бесплатным, даже во время гарантийного периода.

Встраиваемый духовой шкаф

Специалисты компании-изготовителя обладают необходимым уровнем профессионализма. Поэтому для выполнения ремонта вашей техники следует привлекать обученных специалистов сервисного центра, которые будут использовать оригинальные запасные части.

Мы еще раз хотим поблагодарить вас за покупку встраиваемого духового шкафа Kuppersberg и надеемся, что этот духовой шкаф порадует вас вкусной едой и сделает вашу жизнь более счастливой.



СОВЕТЫ И РЕКОМЕНДАЦИИ

Вы хотите готовить по собственному рецепту	Попробуйте сначала использовать настройки похожего рецепта и затем оптимизируйте процесс приготовления в зависимости от результата
Как проверить степень готовности пирога?	Примерно за 10 минут до истечения установленного по рецепту времени выпекания проткните пирог деревянной палочкой. Если после извлечения на палочке не будет теста, это означает, что пирог готов
Пирог очень сильно опадает во время охлаждения после выпечки	Попробуйте снизить температуру на 10°C и еще раз прочитайте инструкцию по приготовлению блюд, в частности раздел, относящийся к правилам механической обработки (замеса) теста
Пирог поднялся только в середине, где его высота выше чем по краям	Не смазывайте жиром бортики разъемной формы для выпечки.
Пирог сверху слишком темный	Поставьте пирог на более низкий уровень или снизьте температуру (это может привести к увеличению времени приготовления)
Пирог слишком сухой	Увеличьте температуру на 10°C (это может привести к уменьшению времени приготовления)
Выпечка выглядит готовой, но внутри имеет слишком высокую влажность	Снизьте температуру на 10°C (это может привести к увеличению времени приготовления) и еще раз проверьте информацию, указанную в рецепте
Выпечка подрумянивается неравномерно	Снизьте температуру на 10°C (это может привести к увеличению времени приготовления) Выпекайте в режиме «Верхний и нижний нагрев» на одном уровне
Пирог плохо подрумянивается снизу	Поместите пирог на один уровень вниз
Если вы выпекаете одновременно на нескольких уровнях. На одном уровне выпечка получается темнее, чем на другом	Для выпекания на нескольких уровнях обязательно используйте режим с вентиляцией и извлекайте противни по мере готовности. Выпечка на одновременно установленных противнях не обязательно будет готова в одно и то же время

Встраиваемый духовой шкаф

Во время выпекания образуется конденсат	Пар образуется в процессе выпечки и приготовления пищи и, как правило, выходит из духового шкафа вместе с потоком охлаждающего воздуха. Этот пар может конденсироваться на различных поверхностях духового шкафа или рядом с ним, образуя капли воды. Это физический процесс, который не может быть полностью предотвращен
Какую посуду можно использовать для выпечки?	Для выпечки может применяться любая жаропрочная посуда. Не рекомендуется использовать посуду с алюминиевыми деталями, которые непосредственно соприкасаются с пищевыми продуктами, особенно если они кислые. Обеспечьте плотное прилегание крышки и контейнера
Как используется функция гриля?	Разогрейте духовой шкаф в течение 5 минут и затем поместите продукты на уровень, указанный в данной инструкции. При использовании любого режима гриля дверь духового шкафа должна быть закрыта. Не используйте духовой шкаф с открытой дверью, за исключением тех случаев, когда вам необходимо загрузить или извлечь продукты или проверить степень готовности блюда
Как поддерживать духовой шкафы в чистоте во время приготовления на гриле?	При использовании любого режима гриля дверь духового шкафа должна быть закрыта. Не используйте духовой шкаф с открытой дверью, за исключением тех случаев, когда вам необходимо загрузить или извлечь продукты или проверить степень готовности блюда
Нагревательный элемент во всех режимах гриля периодически включается и выключается	Это нормальный режим работы, который зависит от настройки температуры
Как рассчитать и выбрать настройки духовки, если вес жаркого не указан в рецепте?	Выберите настройки, соответствующие определенному весу жаркого, и немного измените время. Чтобы определить температуру внутри мяса по возможности используйте термощуп. Осторожно вставьте термощуп в мясо в соответствии с инструкцией компании-изготовителя. Убедитесь в том, что головка термощупа находится в середине самой крупной части (куска) мяса, но не рядом с костью или отверстием
Что произойдет, если в процессе выпечки или приготовления в духовом шкафу на продукт налить жидкость?	Жидкость закипит и начнет появляться пар (это обычный физический процесс). Соблюдайте осторожность, поскольку пар горячий. Для получения дополнительной информации см. также раздел «Во время выпекания образуется конденсат». Если жидкость содержит спирт, то процесс кипения будет происходить интенсивнее и может привести к появлению пламени в рабочей камере. Во время таких процессов дверь духового шкафа следует держать закрытой. Внимательно контролируйте процесс выпечки или приготовления блюда. Открывайте дверь очень осторожно и только при необходимости


СТАНДАРТНЫЕ РЕЦЕПТЫ

ВЫПЕЧКА (ПИРОГИ)	Форма	Уровень	Режим	Темп. °С	Время в минутах
Бисквитный пирог (простой) квадратной формы	Квадратная форма	2	Традиционный (верхний и нижний) нагрев с вентилятором	170	50
Бисквитный пирог (простой) квадратной формы	Квадратная форма	1	Традиционный (верхний и нижний) нагрев	140	70
Бисквитный пирог с фруктами круглой формы	Круглая форма	1	Традиционный (верхний и нижний) нагрев с вентилятором	150	50
Бисквитный пирог с фруктами на противне	Противень	1	Традиционный (верхний и нижний) нагрев	140	70
Маффины с изюмом (дрожжевой пирог)	Форма для маффинов	2	Традиционный (верхний и нижний) нагрев	220	Пр. н. – 19:00 Вр. пр. – 11:00
Гугельхупф (дрожжевой)	Противень	1	Традиционный (верхний и нижний) нагрев	150	Пр. н. – 11:00 Вр. пр. – 60:00
Маффины	Форма для маффинов	1	Традиционный (верхний и нижний) нагрев	160	Пр. н. – 8:30 Вр. пр. – 30:00
Маффины	Форма для маффинов	1	Традиционный (верхний и нижний) нагрев с вентилятором	150	Пр. н. – 8:30 Вр. пр. – 30:00
Яблочный пирог (дрожжевой) на противне	Противень	1	Традиционный (верхний и нижний) нагрев с вентилятором	160	Пр. н. – 10:00 Вр. пр. – 42:30
Бисквитный пирог на воде (6 яиц)	Разъемная форма	1	Традиционный (верхний и нижний) нагрев	160	Пр. н. – 9:30 Вр. пр. – 41:00
Бисквитный пирог на воде (4 яйца)	Разъемная форма	1	Традиционный (верхний и нижний) нагрев	160	Пр. н. – 9:00 Вр. пр. – 26:00
Бисквитный пирог на воде	Разъемная форма	1	Традиционный (верхний и нижний) нагрев	160	35
Яблочный пирог (дрожжевой) на противне	Противень	2	Традиционный (верхний и нижний) нагрев с вентилятором	150	Пр. н. – 8:00 Вр. пр. – 42:00
Хала плетеная	Противень	2	Традиционный (верхний и нижний) нагрев с вентилятором	150	40

Встраиваемый духовой шкаф

ВЫПЕЧКА (ПИРОГИ)	Форма	Уровень	Режим	Темп. °C	Время в минутах
Небольшие пироги 20	Противень	2	Традиционный (верхний и нижний) нагрев	150	36
Небольшие пироги 40	Противень	2+4	Традиционный (верхний и нижний) нагрев	150	Пр. н. – 10:00 Вр. пр. – 34:00
Бисквит на масле (дрожжевой)	Противень	2	Традиционный (верхний и нижний) нагрев	150	Пр. н. – 8:00 Вр. пр. – 30:00
Песочное печенье	Противень	2	Традиционный (верхний и нижний) нагрев	170	Пр. н. – 8:00 Вр. пр. – 13:00
Песочное печенье на 2 уровнях	Противень	2+4	Традиционный (верхний и нижний) нагрев с вентилятором	160	Пр. н. – 08:20 Вр. пр. – 12:00
Ванильное печенье	Противень	2	Традиционный (верхний и нижний) нагрев	160	Пр. н. – 8:00 Вр. пр. – 10:00
Ванильное печенье	Противень	2+4	Традиционный (верхний и нижний) нагрев с вентилятором	150	Пр. н. – 8:00 Вр. пр. – 14:00

ХЛЕБ	Форма	Уровень	Режим	Темп. °C	Время в минутах
Белый хлеб (1 кг муки) квадратной формы	Квадратная форма	1	Традиционный (верхний и нижний) нагрев	170	Пр. н. – 9:20 Вр. пр. – 50:00
Белый хлеб (1 кг муки) квадратной формы	Квадратная форма	1	Традиционный (верхний и нижний) нагрев с вентилятором	170	Пр. н. – 12:00 Вр. пр. – 45:00
Свежая пицца (тонкая)	Противень	2	Традиционный (верхний и нижний) нагрев	170	Пр. н. – 9:30 Вр. пр. – 21:00
Свежая пицца (толстая)	Противень	2	Традиционный (верхний и нижний) нагрев	170	Пр. н. – 10:00 Вр. пр. – 45:00
Свежая пицца (толстая)	Противень	2	Традиционный (верхний и нижний) нагрев с вентилятором	170	Пр. н. – 8:00 Вр. пр. – 41:00
Хлеб	Противень	1	Традиционный (верхний и нижний) нагрев	190	Пр. н. – 09:00 Вр. пр. – 30:00

Встраиваемый духовой шкаф

МЯСО	Форма	Уровень	Режим	Темп. °С	Время в минутах
Нежная говяжья вырезка (1,6 кг)	Противень	2	Двойной гриль с вентилятором	180	55
Мясной рулет (1 кг мяса)	Противень	1	Традиционный (верхний и нижний) нагрев	180	75
Курица (1 кг)	Противень	2 – решетка 1 – противень	Двойной гриль с вентилятором	180	50
Рыба (2,5 кг)	Противень	2	Традиционный (верхний и нижний) нагрев	170	70
Ребра	Противень	3	Традиционный (верхний и нижний) нагрев	120	85
Свиная шея (1,2 кг)	Противень	1	Традиционный (верхний и нижний) нагрев	160	82
Курица (1,7 кг)	Противень	2 – решетка 1 – противень	Традиционный (верхний и нижний) нагрев	180	78



ИСПЫТАНИЕ РЕЖИМОВ ПРИГОТОВЛЕНИЯ СОГЛАСНО EN 60350-1

РЕЦЕПТ	Дополнительные принадлежности	F	°С	Уровень	Длительность (минуты)	Предварительный нагрев
Бисквитное пирожное	Разъемная форма ø 26 см		170	1	30–35	Нет
Бисквитное пирожное	Разъемная форма ø 26 см		160	1	30–35	Нет
Небольшой пирог	1 противень		150	2	30–40	Да
Небольшой пирог	1 противень		150	2	40–50	Да
Небольшой пирог	2 противня		150	2 и 4	30–35	Да
Сырный пирог (чизкейк)	Разъемная форма ø 26 см		150	1	70–80	Нет
Яблочный пирог	Разъемная форма ø 20 см		170	1	80–85	Нет
Яблочный пирог	Разъемная форма ø 20 см		160	1	70–80	Нет

Встраиваемый духовой шкаф

РЕЦЕПТ	Дополнительные принадлежности	F	°C	Уровень	Длительность (минуты)	Предварительный нагрев
Хлеб	1 противень		210	1	30–35	Да
Хлеб	1 противень		190	1	30–35	Да
Тосты	Решетка		Макс.	5	6–8	Да 5 мин
Курица	Решетка и противень		180	Решетка 2 Противень 1	75–80	Да

1. При приготовлении курицы начинайте ее готовить так, чтобы спинная часть располагалась снизу, а через 30 мин. переверните курицу.

2. Используйте темную матовую форму, поместите ее на решетку.

3. Извлекайте противни в тот момент, когда блюдо будет готово, даже если еще не подошло к концу заданное время приготовления.

4. Выбирайте более низкую температуру и проверяйте через минимальное время, указанное в таблице.

5. При использовании поддона для сбора жидкостей и соков, капающих с продуктов, размещенных на решетке, в режиме приготовления на гриле, противень следует установить на уровень 1 и наполнить небольшим количеством воды.

6. Котлеты для бургеров следует переворачивать по истечении 2/3 от полного времени приготовления.



ЭНЕРГОЭФФЕКТИВНОСТЬ СОГЛАСНО EN 60350-1

Примите во внимание следующую информацию:

1. Измерения проводятся в режиме ЭКО (ECO) с целью определения данных относительно режима принудительной подачи воздуха и класса соответствия.

2. Измерения проводятся в режиме «Верхний и нижний нагрев» для определения данных относительно традиционного режима.

3. Во время измерений в рабочей камере находятся только непосредственно необходимые дополнительные принадлежности. Все остальные принадлежности должны быть извлечены.

4. Духовой шкаф устанавливается, как описано в инструкции по установке, и размещается в центре кухонного модуля.

5. Для проведения измерения необходимо закрыть дверь, даже если кабель нарушает герметичность прокладки во время измерения. Чтобы гарантировать отсутствие негативных

Встраиваемый духовой шкаф

последствий, связанных с нарушением герметичности, в связи с полученными данными энергоэффективности, необходимо плотно закрыть дверь во время измерения. Для обеспечения герметич-

ности прокладки может потребоваться использование дополнительного приспособления, как в бытовых условиях, когда ни один из кабелей не нарушает герметичность.

ПРИГОТОВЛЕНИЕ В ЭКО-РЕЖИМЕ

В режиме ЭКО (ECO) нагрев осуществляется нижним и кольцевым нагревателями. Этот режим обеспечивает

экономия энергии во время приготовления пищи.

ПРОГРАММЫ	Дополнительные принадлежности	°C	Уровень	Длительность (минуты)	Предварительный нагрев
Хала	1 противень	180	1	45–50	Нет
Жаркое из свинины	1 противень	200	1	80–85	Нет
Вишневый торт	Круглая форма	200	1	55–60	Нет
Говяжий ростбиф (1,3 кг)	1 противень	200	1	80–85	Нет
Пирожные	Решетка и стеклянная форма	180	1	55–60	Нет
Картофельная запеканка	Решетка и круглая форма	180	1	65–70	Нет
Лазанья	Решетка и стеклянная форма	180	1	75–80	Нет
Сырный пирог	Разъемная форма Ø 20 см	160	1	80–90	Нет

Встраиваемый духовой шкаф

**ТЕХНИЧЕСКИЕ ХАРАКТЕРИСТИКИ
(ЕС 65/2014 и ЕС 66/2014)**



Модель	HT 612 Black/HT 612 White/HT 612 BX
Номинальное напряжение	220–240 В перем. тока
Номинальная частота	50–60 Гц
Мощность	2,9 кВт
Количество рабочих камер	1
Источник тепла	Электричество
Полезный объем	72 л
Потребляемая мощность, рабочая камера (традиционный (верхний и нижний) нагрев)	1,06 кВтч/цикл
Потребляемая мощность, рабочая камера (принудительная подача воздуха)	0,69 кВтч/цикл
Индекс энергоэффективности, рабочая камера	81,9
Класс энергоэффективности (от A+++ до D)	A+

Обратите Ваше внимание!

Также, неисправностями Изделия не являются:

Духовки электрические и газовые	Изменение цвета материалов изделия в процессе эксплуатации
	Потускнение поверхности у эмалированных противней
	Незначительные технические запахи в новом изделии в начальный период эксплуатации

Встраиваемый духовой шкаф

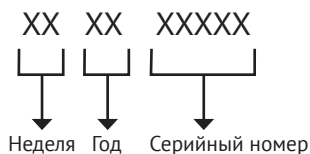
 Предупреждение	<p>Прибор не предназначен для использования лицами (включая детей) с пониженными физическими, сенсорными или умственными способностями или при отсутствии у них жизненного опыта или знаний, если они не находятся под присмотром или не проинструктированы об использовании прибора лицом, ответственным за их безопасность. Дети должны находиться под присмотром для недопущения игр с прибором</p>
	<p>При повреждении шнура питания его замену во избежание опасности должны производить изготовитель, сервисная служба или подобный квалифицированный персонал</p>
	<p>Недопустимо возникновение факельного пламени под воздухоочистителем (для вытяжек)</p>
 Внимание!	<p>Доступные части могут нагреваться при использовании приборов для приготовления пищи</p>
<p>Условия хранения продукции по ГОСТу 15150-69, в помещениях с естественной вентиляцией при температуре воздуха от минус 50 °С до плюс 40 °С, относительной влажности не более 75%.</p>	



ЗАЩИТА ОКРУЖАЮЩЕЙ СРЕДЫ

Упаковка обеспечивает защиту вашего нового прибора от повреждений во время транспортировки. Используемые в ней материалы тщательно отбираются и подлежат вторичной переработке. Переработка позволяет сократить объем используемого сырья и количество отходов. В составе электрических и электронных приборов часто содержатся ценные материалы. Пожалуйста, не выбрасывайте их вместе с бытовыми отходами.

Встраиваемый духовой шкаф

СЕРИЙНЫЙ НОМЕР:**ИЗГОТОВИТЕЛЬ:**

Эм энд Джи Хаусгерате ГмБХ
Потсдамер стр, 92 10785 Берлин

ЗАВОД-ИЗГОТОВИТЕЛЬ:

Тека Индустриал, СА
Авда Мануел Родригuez Айусо №66 50012 Зарагоза Испания

Гуангдонг Мидеа Консумер Электрик Мануфактуринг Ко.,Лтд.
№.19, Ист Санле Рoad Бейджиао Тоун Шунде Дистрикт Фошан Гуангдонг
528311 Китай

ИМПОРТЕР:

ООО «Эм-Джи Русланд», 141400
г. Химки, ул. Бутаково, д. 4

Фирма-производитель оставляет за собой право на внесение изменений в конструкцию, комплектацию и дизайн приборов.





УСЛОВИЯ ГАРАНТИЙНОГО ОБСЛУЖИВАНИЯ

Внимательно ознакомьтесь с условиями гарантийного обслуживания.

Изготовитель оставляет за собой право вносить изменения в конструкцию, комплектацию или технологию изготовления, таковые изменения не влекут обязательств по изменению или улучшению ранее выпущенных изделий. Указанные изменения могут быть произведены без предварительного уведомления.

Изготовителем техники марки «Kuppersberg» установлен срок службы 7 (семь) лет на крупную бытовую технику: газовые и комбинированные плиты, духовые шкафы, электрические и газовые варочные поверхности, холодильное оборудование, стиральные машины, сушильные барабаны, посудомоечные машины, пароварки, кухонные вытяжки), при соблюдении правил эксплуатации и применении ее в бытовых целях.

Данные сроки исчисляются с даты изготовления изделия.

Правила безопасного и эффективного использования изложены в Инструкции по эксплуатации. По истечении установленного срока службы изготовитель не несет ответственности за безопасность изделия.

На всю бытовую технику марки «Kuppersberg» гарантийный срок составляет 24 (двадцать четыре) месяца. Гарантийный срок исчисляется со дня заключения договора купли-продажи при наличии кассового и/или товарно-кассового чека, при отсутствии документов о покупке согласно п. 2 ст. 19 ЗоЗПП гарантийный срок исчисляется с даты изготовления изделия.

Данная Гарантия действительна только на территории Российской Федерации, Республики Беларусь, Республики Казахстан. Гарантия распространяется только на официально поставленные изделия, сертифицированные для указанных стран, а также на оригинальные комплектующие и составные части данных изделий.

На территории других государств гарантийный срок устанавливается в соответствии с внутренним законодательством.

1. Данная гарантия распространяется только на изделия, используемые в личных, семейных или домашних целях, не связанных с предпринимательской деятельностью.

2. Гарантийный срок на комплектующие изделия (такие изделия, которые могут быть сняты с основного изделия без применения каких-либо инструментов, а именно, ящики, полки, решётки, корзины, насадки, трубки, шланги или другие подобные комплектующие) составляет 6 (шесть) месяцев с момента продажи основного изделия магазином.

3. Гарантийный срок на новые комплектующие и составные части, установленные в изделие, взамен вышедших из строя, при гарантийном ремонте, равен сроку гарантии на изделие и заканчивается одновременно с окончанием гарантийного срока изделия.

4. Гарантийный срок на элементы освещения, лампы составляет 15 дней с даты покупки прибора.

5. Гарантийный ремонт выполняется бесплатно авторизованным сервисным центром на дому у потребителя или в мастерской по усмотрению сервисного центра.

6. Прежде чем вызвать специалиста сервисного центра, внимательно прочитайте инструкцию по эксплуатации изделия. Если изделие исправно, то за сервисным центром остаётся право требовать от Потребителя возмещения стоимости сервисных мероприятий за ложный вызов.

7. Для осуществления технического обслуживания и ремонта изделия, потребителю необходимо обеспечить доступ сотруднику авторизованного сервисного центра к изделию (в том числе встраиваемому).

8. Претензии по качеству основного изделия, его комплектующих и составных частей принимаются при условии, что недостатки обнаружены в течение гарантийных сроков, установленных соответственно на основное изделие, его комплектующие и составные части. Претензии рассматриваются после только после предварительной проверки качества изделия представителем авторизованного сервисного центра.

9. Во избежание возможных недоразумений, сохраняйте в течении гарантийного срока изделия документы, прилагаемые при продаже (кассовый и/или товарный чек, инструкцию по эксплуатации).

10. Изготовитель не несет какой-либо ответственности за любой возможный ущерб, нанесенный потребителю, в случаях несоблюдения требований Изготовителя, указанных в данном гарантийном документе и инструкции по эксплуатации.

Изготовитель не несет гарантийные обязательства в следующих случаях:

При возникновении недостатков, вызванных несоблюдением прилагаемой к изделию инструкции по эксплуатации, неправильной установкой, хранением или транспортировкой изделия, небрежным обращением или плохим уходом, неправильным использованием, включая перегрузку.

Использования изделия для предпринимательской или профессиональной деятельности.

Не соблюдения потребителем правил подключения и монтажа изделия, установки дополнительных элементов на изделии, препятствующих доступу специалиста к прибору для проведения сервисных мероприятий.

На изделия, которые подвергались ремонту, разборке или конструктивным изменениям, которые повлекли отказ в работе изделия, неуполномоченными на то лицами или организациями не являющимися авторизованными сервисными центрами.

Так же если удалены, не разборчивы или изменены заводские наклейки с указанием модели, продуктового и серийного номера изделия.

Повреждений техники или нарушений ее нормальной работы, которые вызваны не зависящими от производителя причинами, такими как нестабильность параметров электросети (установленных государственными стандартами ГОСТ 13109-97), явления природы и стихийные бедствия, пожар, домашние животные и насекомые, попадание внутрь изделия посторонних предметов, жидкостей, и другими подобными причинами.

Повреждения техники или нарушений ее нормальной работы, вызванных сверхнормативными отклонениями параметров электро-, газо-, или водоснабжения от номинальных значений.

Внешние и внутренние загрязнения, царапины, трещины, вмятины, потёртости и прочие механические повреждения, повреждения стеклянных деталей, включая разрушения, повреждения стеклокерамики, изменения цвета стеклокерамики в зонах конфорок, царапины, возникшие в процессе эксплуатации.

Использование посуды не соответствующего типа и размера, рекомендованного изготовителем согласно инструкции по эксплуатации.

На шум и звуки работы электрооборудования индукционных и электрических плит, даже в выключенном состоянии, так же на шум пламени, издаваемый газовыми конфорками.

Повреждения деталей, которые произошли в результате естественного износа, включая расходные материалы, такие как: лампы, элементы питания, фильтры, монтажные и уплотнительные элементы, соединительные электрокабели, разъёмы, шланги, фильтры, антивозвратные клапаны, металлические и стеклянные противни, решетки, держатели противней и решеток, телескопические направляющие, тарелки, блюда, ручки и кнопки управления, решетки плит, составные части конфорок и дополнительных аксессуаров.

Образования на нагревательных элементах избыточного слоя накипи, при повышенной жесткости воды необходима обработка соответствующими составами.

Попадания во внутренние рабочие объёмы изделия посторонних предметов, мелких деталей одежды или остатков пищи.

Механических повреждений изделия потребителем (вмятины, царапины, трещины, сколы и т. д.)

Потери товарного вида изделия в следствие воздействия химических веществ.

Длительных термических воздействиях и других подобных повреждениях, возникших в процессе эксплуатации. Время приготовления пищи не должно превышать более 3 часов непрерывного включения конфорок.

На работы по установке, регулировке, чистке изделия, замене расходных материалов и прочий уход за изделием, оговорённый в инструкции по эксплуатации (периодическое обслуживание).

Движения хладагента внутри холодильника, морозильника, который может издавать кратковременные шумы (свист, звук перетекающей жидкости и т. д.), даже при отключенном компрессоре, что не является дефектом, так же не является дефектом потрескивание составных частей прибора в результате температурных деформаций. Характерные звуки включения компрессора и автоматики являются нормальными звуками при работе электрооборудования прибора. Для холодильников, оборудованных устройством для приготовления льда (ледогенератором), при не использовании устройства для приготовления льда (ледогенератора) в течении 7 дней и более, обязательно требуется отключать функцию приготовления льда, освободить емкость от ранее приготовленного льда. Во избежание солнечного ультрафиолетового и температурного воздействия на корпус холодильника, место для установки холодильника должно быть защищено от прямого попадания солнечного света на прибор.

Установка и подключение крупной бытовой техники, включая встраиваемую бытовую технику

Для установки и подключения изделий производитель рекомендует Вам обратиться в авторизованные сервисные центры. Вы можете воспользоваться услугами любых других квалифицированных специалистов имеющих сертификат на оказание подобных услуг.

Перед установкой, использованием обязательно внимательно прочтите Инструкцию по эксплуатации.

Оплата работ по установке и подключению изделия происходит по прейскуранту сервисного центра.

Изготовитель не несёт какой-либо ответственности за любой ущерб, нанесенный имуществу граждан вследствие установки и подключения, не соответствующих требованиям, указанным в инструкции по эксплуатации и произведенных не уполномоченными на то лицами.

В случае нарушений требований Изготовителя по установке и подключению, ответственность за причиненный ущерб несет лицо или организация, проводившее работы по установке и подключению.

Газовая бытовая техника подключается только специалистом, имеющим лицензию и допуск на работы с газовым оборудованием. Гарантийное и сервисное обслуживание осуществляется только при наличии отметки в паспорте изделия о подключении или документа уполномоченной организации о подключении газового оборудования.

Изделия, имеющие трехконтактную сетевую вилку, обязательно должно быть заземлено.

По всем вопросам технического обслуживания и приобретения оригинальных расходных материалов и аксессуаров Вы можете обращаться в авторизованные сервисные центры, информация по сервисному обслуживанию изделий «Kuppersberg» указана на сайте изготовителя: www.kuppersberg.ru

KUPPERSBERG

СЕРВИСНАЯ КНИЖКА

МОДЕЛЬ

ТИП ИЗДЕЛИЯ

СЕРИЙНЫЙ НОМЕР

ДАТА ПРОДАЖИ

М.П.
продавца

Уважаемый Покупатель!

Благодарим Вас за выбор продукции компании KUPPERSBERG. Настоящим, компания KUPPERSBERG подтверждает, что приобретенная Вами техника изготовлена из высококачественных материалов при повышенном контроле качества продукции и отвечает всем техническим и экологическим критериям, предъявляемым к домашней бытовой технике.

Данный товар сертифицирован на территории Российской Федерации. Производитель обязуется обеспечить бесплатный гарантийный ремонт в течение всего гарантийного срока.

Требования потребителя, соответствующие Законодательству РФ, могут быть предъявлены в течение 24 месяцев с Даты продажи изделия при условии, что недостатки в продукции не возникли вследствие нарушения покупателем правил пользования, транспортировки, хранения и иных действий пользователя или третьих лиц или обстоятельств непреодолимой силы (пожар, природная катастрофа и т.д.).

Гарантийное обслуживание осуществляется в уполномоченных KUPPERSBERG авторизованных сервисных центрах. Ответственность за качество, сроки ремонта несут уполномоченные сервисные центры. Неисправные детали и узлы техники в гарантийный период заменяются потребителю на новые безвозмездно.

ООО «КУППЕРСБЕРГ-СЕРВИС»

Установка, гарантийное и послегарантийное обслуживание, продажа запасных частей по Москве и Московской области +7 (495) 236-90-67

Телефон горячей линии KUPPERSBERG:

8 (800) 250-17-18 (звонки для всех регионов РФ бесплатные)

Часы работы горячей линии:

понедельник-пятница с 9-00 до 18-00 без перерыва

Полный список авторизованных сервисных центров KUPPERSBERG Вы можете найти на официальном сайте www.kuppersberg.ru

СВЕДЕНИЯ О РЕМОНТАХ

Ремонт №1

Дата обращения	Дата ремонта	Неисправность	Выполненная работа	Запасная часть

Ремонт №2

Дата обращения	Дата ремонта	Неисправность	Выполненная работа	Запасная часть

Ремонт №3

Дата обращения	Дата ремонта	Неисправность	Выполненная работа	Запасная часть

KUPPERSBERG

ГАРАНТИЙНЫЙ СЕРТИФИКАТ

Обратите особое внимание!

Все условия гарантии регулируются действующим Законодательством РФ.

Гарантийные обязательства не распространяются на технику с неисправностями, возникшими вследствие нарушения технологических требований, описанных в Инструкции по эксплуатации, в том числе:

- нестабильности параметров электросети, установленных ГОСТ 13109-87, а также нестабильности уровня давления газа, согласно ГОСТ Р50696-2006;
- нестабильности водопроводной сети, установленных СНиП 2.04.02-84;
- на технику, используемую от целей, отличных от бытового пользования, а также технику, установленную в организациях любого типа собственности;
- при наличии следов механических повреждений (трещины, сколы, царапины и пр.), связанных с причиной обращения;
- при наличии следов несанкционированного вскрытия или неквалифицированного ремонта третьими лицами (за исключением особых случаев, предусмотренных действующим Законодательством РФ);
- при несоответствии данных о технике в Сервисной книжке и на оригинальной наклейке (шильде) на изделии;
- при неправильном подключении изделия, попадании внутрь изделия посторонних предметов, мелких деталей и фрагментов одежды или остатков пищи;
- при попадании на внутренние узлы и детали изделия посторонних жидкостей, насекомых или при наличии следов их жизнедеятельности;
- вследствие образования на элементах изделия избыточного слоя накипи или иных отложений, вызванных повышенной жесткостью воды;
- при обнаружении воздействия на внутренние и внешние элементы изделия агрессивных химических веществ, а также термического воздействия;
- в случае, если изделие на момент визита уполномоченной сервисной службы KUPPERSBERG было в технически исправном состоянии.

KUPPERSBERG

#1

Модель изделия _____

Серийный № _____

Дата продажи _____

М.П.
продавца

KUPPERSBERG

#2

Модель изделия _____

Серийный № _____

Дата продажи _____

М.П.
продавца

KUPPERSBERG

#3

Модель изделия _____

Серийный № _____

Дата продажи _____

М.П.
продавца

Товар получен без повреждений, претензий к внешнему виду и комплектности не имею

(Фамилия, имя и подпись Потребителя)

С условиями гарантийных обязательств KUPPERSBERG ознакомлен и согласен. Полная, необходимая, достоверная информация о Товаре, Изготовителе, Продавце мною получена

(Фамилия, имя и подпись Потребителя)

СВЕДЕНИЯ ОБ УСТАНОВКЕ

Заполняется лицом, осуществившем подключение (Установку)

Дата подключения (установки)	Фамилия, Имя специалиста, проводившего подключение	Наименование организации, выполнившей подключение	Подпись специалиста, проводившего подключение

Внимание: KUPPERSBERG настоятельно рекомендует доверять подключение (установку) приобретённого Товара специалистам Авторизованного сервисного центра KUPPERSBERG. При подключении изделия через АСЦ KUPPERSBERG, гарантийный срок исчисляется с Даты подключения (установки) изделия, но не более 3 месяцев с даты продажи. ООО «КУППЕРСБЕРГ-СЕРВИС» для Москвы и Московской области: +7 (495) 236-90-67, Пн-Пт: с 9-00 до 18-00. Оплата работ по подключению и настройке изделия осуществляется на основании прейскуранта платных услуг организации, осуществляющей подключение. Изготовитель не несёт ответственности за ущерб имуществу и здоровью граждан, возникший в связи с неквалифицированным подключением изделия третьими лицами. В случае возникновения поломки изделия вследствие описанных выше причин, ответственность за причинённый ущерб потребителю, а также за восстановление работоспособности изделия, несёт лицо, осуществлявшее подключение. Газовые варочные панели и духовки могут быть установлены только сертифицированным специалистом, имеющим соответствующий допуск на установку и проведение работ по газовому оборудованию. Гарантийное обслуживание осуществляется только при наличии отметки Организации, уполномоченной на проведение такого рода работ.

KUPPERSBERG

#1

Сервис-центр _____

Инженер, Ф.И.О.,
подпись _____

Дата ремонта _____

М.П.
сервис-центра

KUPPERSBERG

#2

Сервис-центр _____

Инженер, Ф.И.О.,
подпись _____

Дата ремонта _____

М.П.
сервис-центра

KUPPERSBERG

#3

Сервис-центр _____

Инженер, Ф.И.О.,
подпись _____

Дата ремонта _____

М.П.
сервис-центра



ВНИМАНИЕ!

ГАРАНТИЙНЫЙ ТАЛОН НАХОДИТСЯ
ВНУТРИ НАСТОЯЩЕГО РУКОВОДСТВА.
ПРОИЗВОДИТЕЛЬ НАСТОЯТЕЛЬНО
РЕКОМЕНДУЕТ СОХРАНЯТЬ
НАСТОЯЩЕЕ РУКОВОДСТВО
В ТЕЧЕНИЕ ВСЕГО СРОКА
ПОЛЬЗОВАНИЯ ИЗДЕЛИЕМ.

⇒ Kuppersberg

⇒ www.kuppersberg.ru