

ТЕХНИЧЕСКИЙ ПАСПОРТ ИЗДЕЛИЯ

Комплект арматуры для подключения и термостатического регулирования радиаторов отопления

Артикул: R470F

Производитель: Giacomini SPA, Via per Alzo, 39, 28017 San Maurizio d'Opaglio (NO) ITALY

Назначение и область применения

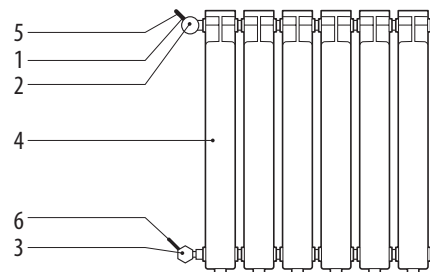
Комплект арматуры для подключения и термостатического регулирования радиаторов отопления Giacomini предназначен для подсоединения радиатора к системе отопления и индивидуального автоматического регулирования подачи теплоносителя в радиатор с целью поддержания температуры в помещении на заданном уровне и экономии энергии.

Комплект может использоваться для подключения к радиаторам отопления различных типов, для двух трубных или однотрубных систем.

Состав комплекта – клапан термостатический, клапан отсечной, термостатическая головка.

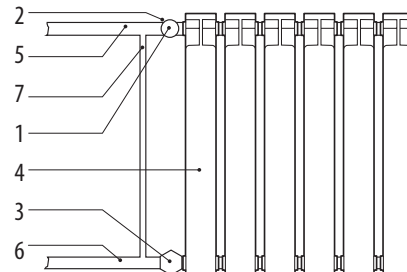
Наименование	Артикул	Состав комплекта	
		Наименование	Артикул
Комплект термостатический радиаторный R470F прямой 3/8"	R470FX012	Клапан термостатический прямой R402TG 3/8"	R402X132
		Клапан отсечной прямой R15TG 3/8"	R15X032
		Термостатическая головка R470	R470X001
Комплект термостатический радиаторный R470F прямой 1/2"	R470FX013	Клапан термостатический прямой R402TG 1/2"	R402X133
		Клапан отсечной прямой R15TG 1/2"	R15X033
		Термостатическая головка R470	R470X001
Комплект термостатический радиаторный R470F угловой 3/8"	R470FX002	Клапан термостатический угловой R401TG 3/8"	R401X132
		Клапан отсечной угловой R14TG 3/8"	R14X032
		Термостатическая головка R470	R470X001
Комплект термостатический радиаторный R470F угловой 1/2"	R470FX003	Клапан термостатический угловой R401TG 1/2"	R401X133
		Клапан отсечной угловой R14TG 1/2"	R14X033
		Термостатическая головка R470	R470X001
Комплект термостатический радиаторный R470F прямой 3/4"	R470FX064	Клапан термостатический прямой R402H 3/4"	R402HX004
		Клапан отсечной прямой R15TG 3/4"	R15X034
		Термостатическая головка R470H	R470HX001
Комплект термостатический радиаторный R470F угловой 3/4"	R470FX054	Клапан термостатический угловой R402H 3/4"	R401HX004
		Клапан отсечной угловой R14TG 3/4"	R14X034
		Термостатическая головка R470H	R470HX001

Комплект термостатический радиаторный R470F угловой (пример подключения)



1. – Термостатическая головка
2. – Термостатический клапан
3. – Отсечной клапан
4. – Радиатор
5. – Подводящий трубопровод
6. – Обратный трубопровод

Комплект термостатический радиаторный R470F прямой (пример подключения)



1. – Термостатическая головка
2. – Термостатический клапан
3. – Отсечной клапан
4. – Радиатор
5. – Подводящий трубопровод
6. – Обратный трубопровод
7. – Байпас

Технические характеристики термостатических клапанов

Наименование характеристики	Ед. изм.	Значение					
		R401X132	R401X133	R402X132	R402X133	R402HX004	R401HX004
Условный проход, Ду		10	15	10	15	20	20
Коэффициент расхода, Kv	$\Delta T=1K$	0,33	0,33	0,33	0,33	0,56	0,50
	$\Delta T=2K$	0,51	0,51	0,51	0,51	1,02	0,95
	T.A.	1,26	1,26	1,26	1,26	3,52	4,74
Авторитет затвора		0,858				0,912	
Номинальный расход с терморегулятором	кг/час	150				250	
Максимальный перепад давления на клапане	МПа	0,14				0,07	
Влияние температуры воды, W		1,42					
Рабочее давление	МПа	1,0					
Испытательное давление	МПа	1,5					
Максимальная температура теплоносителя	°C	+110					
Рабочая температура воздуха	°C	+8...+32					
Допустимая относительная влажность воздуха	%	85					
Время срабатывания клапана с термоголовкой R470 или R470H (норматив UNI EN215)	мин	26					
Допустимая концентрация гликоля	%	50					
Нормативный срок службы	лет	30					

Технические и гидравлические характеристики отсечных клапанов

Наименование характеристики		Ед. изм.	Значение					
			R14X032	R14X033	R15X032	R15X033	R14X034	R15X034
Условный проход, Ду			10	15	10	15	20	20
Коэффициент расхода, Kv	T.A.	м³/час	2,21	3,16	1,33	1,83	6,32	4,71
	1/2 оборота открытия клапана		0,24	0,34	0,21	0,27	0,35	0,35
	1 оборот открытия клапана		0,51	0,73	0,46	0,59	0,89	0,94
	2 оборота открытия клапана		1,13	1,60	0,89	1,20	1,60	1,76
	4 оборота открытия клапана		1,90	2,52	0,98	1,60	2,52	2,50
	6 оборотов открытия клапана						3,46	3,46
Рабочее давление		МПа	1,0					
Испытательное давление		МПа	1,5					
Максимальная температура теплоносителя		°С	+110					
Рабочая температура воздуха		°С	+8... +32					
Допустимая относительная влажность воздуха		%	85					
Допустимая концентрация гликоля		%	50					
Нормативный срок службы		лет	30					

Применяемые материалы

Корпус, накидная гайка, отвод: латунь CW617N UNI EN 12165

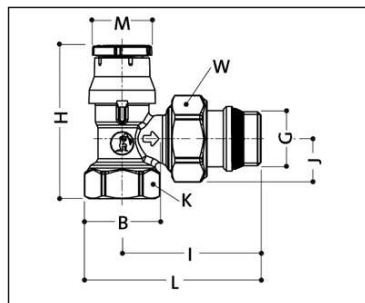
Ручка: РР-Н (полипропилен)

Уплотнители:

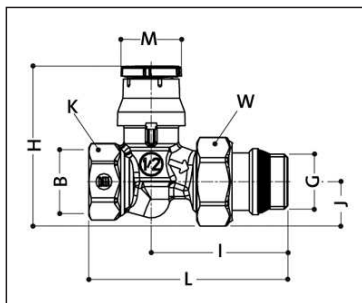
EP (Этилен-пропилен)

Корпус, крышка корпуса:

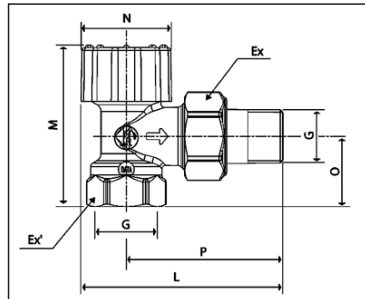
поликарбонат



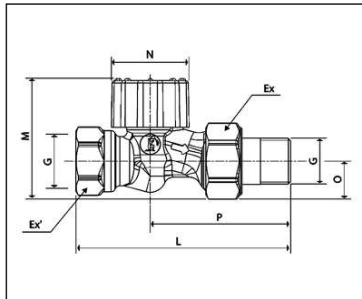
R401TG



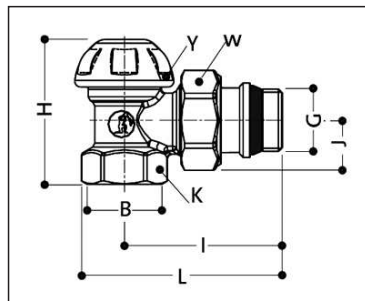
R402TG



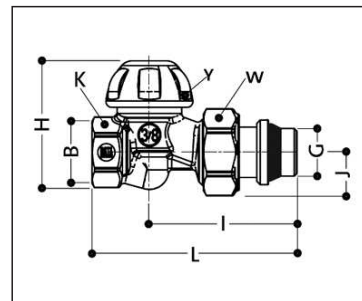
R401H



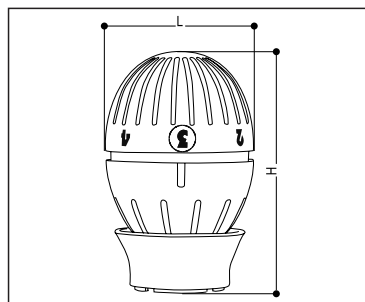
R402H



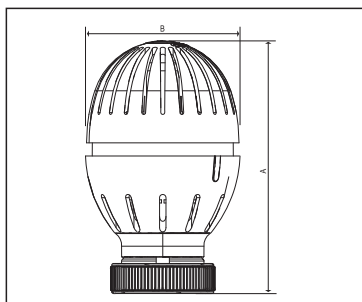
R14TG



R15TG



R470



R470H

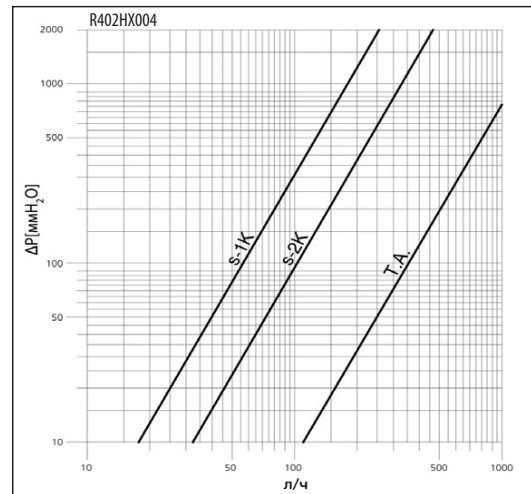
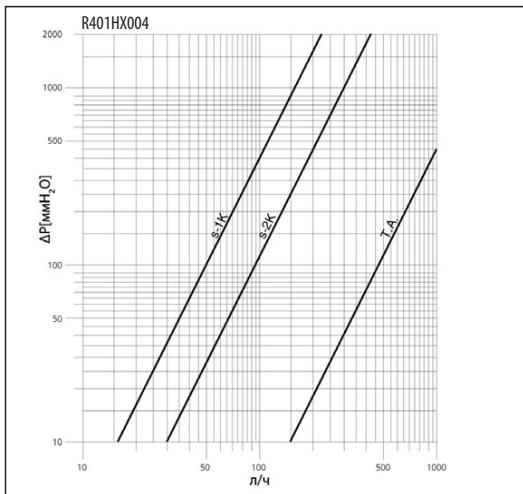
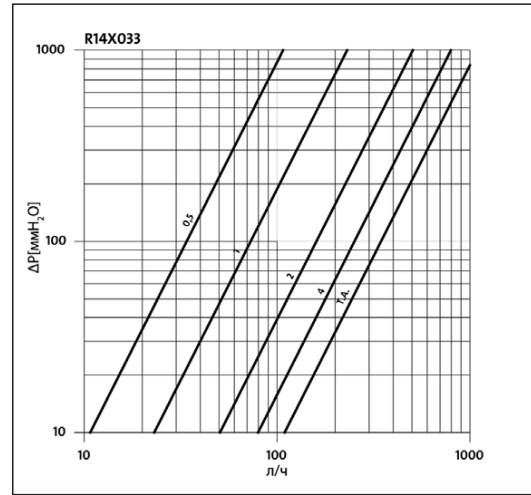
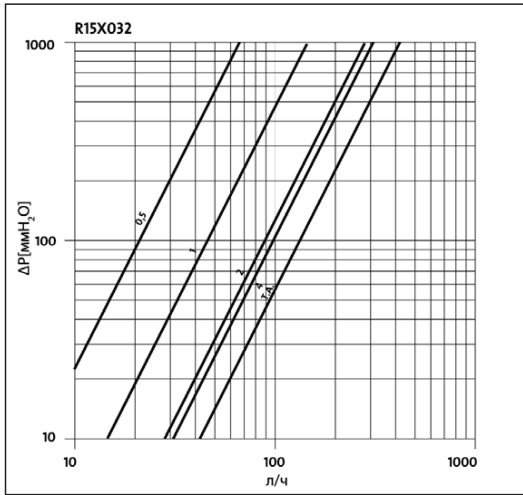
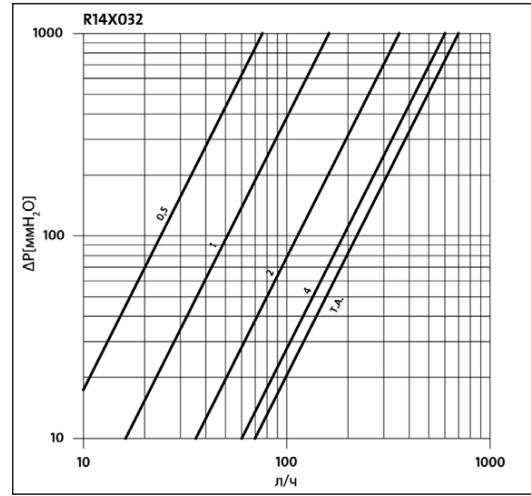
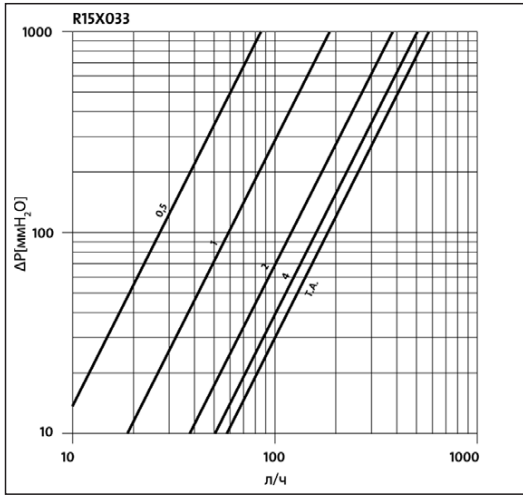
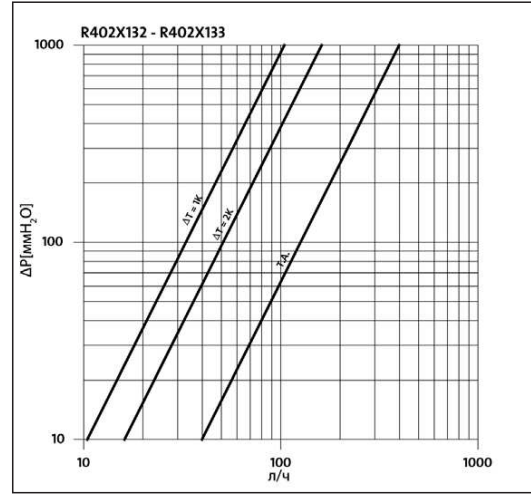
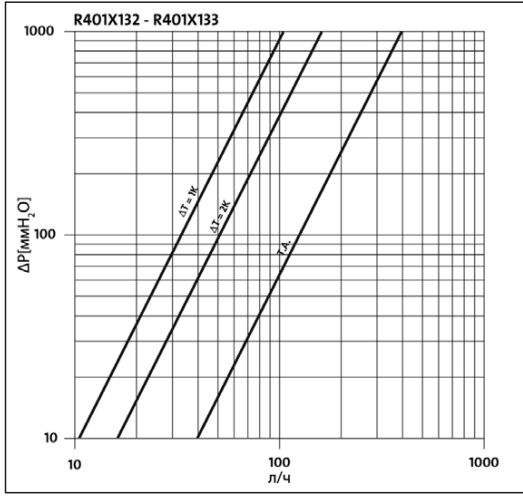
ТИП	B	G	H, мм	I, мм	J, мм	K, мм	L, мм	M, мм	W, мм
R401X132	3/8"	3/8"	55	51	20	22	64	23	27
R401X133	1/2"	1/2"	59	53	23	26	68	23	27
R402X132	3/8"	3/8"	58	54	15	22	76	23	27
R402X133	1/2"	1/2"	60	55	17	26	82	23	30

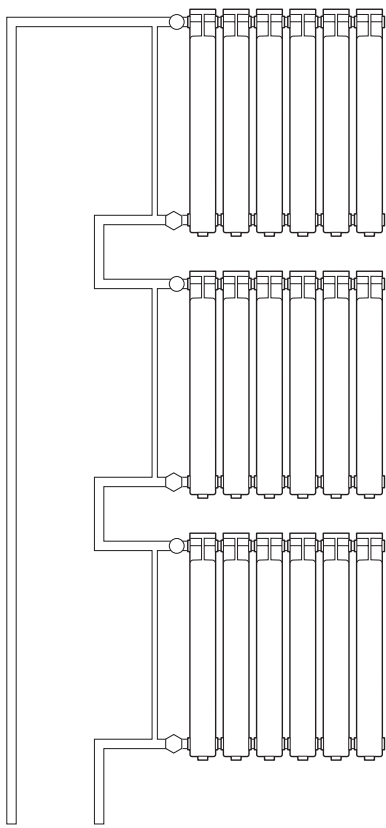
ТИП	G	M, мм	P, мм	O, мм	Ex', мм	L, мм	N, мм	Ex, мм
R402HX004	3/4"	62	70	22	32	108	68	37
R401HX004	3/4"	65	67	29	32	85	68	37

ТИП	B	G	H, мм	I, мм	J, мм	K, мм	L, мм	M, мм	W, мм
R14X032	3/8"	3/8"	43	50	19	22	66	27	27
R14X033	1/2"	1/2"	47	53	21	26	70	30	30
R15X032	3/8"	3/8"	47	51	15	22	72	27	27
R15X033	1/2"	1/2"	51	52	17	26	76	30	30
R14X034	3/4"	3/4"	54	60	23	32	79	38	35
R15X034	3/4"	3/4"	62	55	21	32	81	38	35

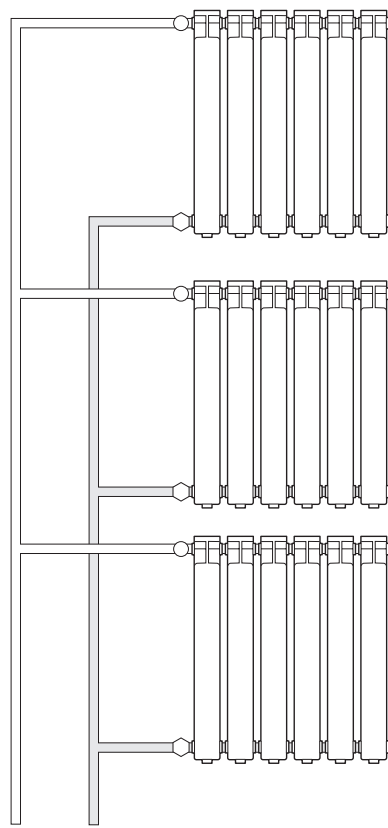
	L, мм	H, мм
R470	∅48	78 ÷ 80
R470H	∅48	74 ÷ 76

Диаграммы потерь давления (ΔP) клапанов





Однотрубная система с байпасами *



Двухтрубная система

Указания по монтажу, эксплуатации и техническому обслуживанию

Инструкция по монтажу прилагается к каждому элементу комплекта. Комплект терmostатический радиаторный должен эксплуатироваться при давлении и температуре, указанных в таблицах технических характеристик.

Запрещается эксплуатировать терморегулятор с ослабленным креплением к клапану.

Применение терmostатики в однотрубных системах предполагает обязательное использование байпаса — замыкающего участка между подающим и обратным трубопроводами. Диаметр байпаса должен быть на один типоразмер меньше, чем диаметры подводящих участков.

Клапан терmostатический должен быть установлен на трубопроводе, подводящем теплоноситель к отопительному прибору таким образом, чтобы на него не передавались продольные и поперечные усилия и моменты от трубопровода. Клапан может монтироваться в любом монтажном положении.

Терmostатическая головка устанавливается на терmostатический клапан, в зависимости от конструкции терmostатического клапана и термоголовки соединение накидной гайкой или креплением «clip-clap». При установке следует ее позиционировать так, чтобы не было прямого воздействия солнечных лучей, конвективных тепловых потоков радиатора и трубопроводов. Корректная работа термоголовки невозможна в случаях закрытия ее экраном. Настройка на требуемую температуру осуществляется поворотом рукоятки терmostатической головки. Цифровая позиционная шкала терморегулятора показывает зависимость между индексами шкалы и температурой в помещении. Величины температур являются ориентировочными.

**) Для однотрубной системы с байпасами следует использовать только комплекты R470F с увеличенным проходом, размера 3/4" (R470FX054 и R470FX064). В случае применения другой арматуры корректная работа системы не гарантируется.*

Позиция шкалы	*	1	2	3	4	5	⚙
Температура, °C	8	10	15	20	25	30	32

Отсечный клапан устанавливают на обратном трубопроводе. Действие продольных и поперечных усилий и моментов от трубопровода недопустимо. Клапан может монтироваться в любом монтажном положении. Настройку проводят в соответствии с гидравлическими характеристиками каждого радиатора на основании расчетов.

Примечание и испытания

Продукция, указанная в паспорте, изготовлена, испытана и принята в соответствии с действующей технической документацией изготовителя.

Сертификация

Комплекующие, указанные в паспорте, сертифицированы в системе сертификации ГОСТ Р и имеют сертификат соответствия, а также заключение на соответствие единым санитарно-эпидемиологическим и гигиеническим требованиям к товарам.

Условия хранения и транспортирования:

Комплект терmostатический радиаторный должен храниться в упаковке завода-изготовителя по условиям хранения 3 ГОСТ 15150-69. Температура хранения не ниже -5°C и не выше +50°C

Утилизация

Утилизация изделия производится в порядке, установленном Законами РФ от 22 августа 2004 года №122-ФЗ «ОБ ОХРАНЕ АТМОСФЕРНОГО ВОЗДУХА», от 10 января 2003 года «15-ФЗ «ОБ ОТХОДАХ ПРОИЗВОДСТВА И ПОТРЕБЛЕНИЯ», а также другими российскими и региональными нормами, актами, правилами, распоряжениями и пр., принятыми во исполнение указанных законов.

Гарантийные обязательства

Гарантийный срок составляет двадцать четыре месяца от даты продажи. В течение этого срока изготовитель гарантирует соответствие изделий требованиям безопасности при соблюдении потребителем правил использования, транспортировки, хранения, монтажа и эксплуатации.

Гарантия распространяется на все дефекты, возникшие по вине изготовителя.

Гарантия не распространяется на дефекты, возникшие в случаях:

- нарушения паспортных режимов хранения, монтажа, эксплуатации и обслуживания изделия;
- ненадлежащей транспортировки и погрузочно-разгрузочных работ;
- наличия следов воздействия веществ агрессивных к материалам изделия;
- наличия следов механического разрушения;
- наличия повреждений вызванных пожаром, стихией или иными форс-мажорными обстоятельствами;
- повреждений вызванных неправильными действиями потребителя
- наличия следов постороннего вмешательства в конструкцию изделия.

GIACOMINI S.P.A.:

Via per Alzo 39 28017 San Maurizio d'Opaglio (NO), Italy

Tel.: +39 0322 923 111

Представительство в России:

107045, Москва, Даев пер., 20

Тел. (495) 604 8396, факс (495) 604 8397

info.russia@giacomini.com • www.giacomini.ru