

Заказ запасных частей



РУКОВОДСТВО ПО ЭКСПЛУАТАЦИИ

Печь конвейерная

EP CV 8/44 LCD



ПРОИЗВОДИТЕЛЬ: КОСАТЕQ (Южная Корея)

ХОТЯ ЭТОТ ДОКУМЕНТ ПОДГОТОВЛЕН С ОСОБОЙ ТЩАТЕЛЬНОСТЬЮ, СОТРУДНИКИ И ПРОДАВЦЫ НАШЕЙ КОМПАНИИ НЕ МОГУТ ПРИНЯТЬ НА СЕБЯ КАКУЮ-ЛИБО ОТВЕТСТВЕННОСТЬ, СВЯЗАННУЮ С ЕГО НЕПРАВИЛЬНЫМ ПОНИМАНИЕМ ИЛИ ИСПОЛЬЗОВАНИЕМ (В СЛУЧАЕ ВОЗНИКНОВЕНИЯ СОМНЕНИЙ В ТЕХ ИЛИ ИНЫХ ПОЛОЖЕНИЯХ НАСТОЯЩЕЙ ИНСТРУКЦИИ НЕОБХОДИМО ПРЕКРАТИТЬ ИСПОЛЬЗОВАНИЕ И ОБРАТИТЬСЯ ЗА РАЗЪЯСНЕНИЯМИ К ПРОДАВЦУ).

EAC

Содержание

1. Важные положения и предупреждения	2
2. Техника безопасности	3
3. Эксплуатация оборудования	5
4. Рекомендации по защите окружающей среды при выбрасывании оборудования.	17
5. Условия гарантии	17

Вы приобрели профессиональное высококачественное оборудование фирмы “Kocateq” (Южная Корея), сертифицируемое на соответствие требованиям директив и нормативов безопасности Европейского сообщества (знак соответствия CE). Благодарим за Ваш выбор и надеемся, что приобретенное Вами оборудование удовлетворит Ваши запросы и ожидания. Приглашаем Вас внимательно ознакомиться с инструкцией по эксплуатации перед включением и использованием оборудования, именуемого в дальнейшем, машина или оборудование.

1. Важные положения и предупреждения.

Эта инструкция является составляющей частью Вашего оборудования и должна храниться в нормальных условиях. **Обязательно ознакомьте менеджера и персонал, отвечающий за оборудование, с содержанием этой инструкции, при смене персонала не забывайте ознакомливать новых работников с требованиями, содержащимися в этой инструкции (не забывайте выполнять эту просьбу также при передаче оборудования в другую организацию или при повторной установке оборудования в другом подразделении Вашей организации). На момент включения оборудования Вам следует выделить лицо, ответственное за машину. Наш персонал проведет подробный инструктаж по правилам техники безопасности, корректной эксплуатации оборудования. Пожалуйста, строго следуйте предписаниям нашего персонала особенно при установке оборудования, это позволит Вам использовать в дальнейшем оборудование с наиболее высокой производительностью и избежать выходов оборудования из строя. Перед установкой и использованием оборудования, внимательно изучите все положения этой инструкции. Игнорирование или невыполнение установок и указаний, содержащихся в этой инструкции, приводит к преждевременным поломкам оборудования, неудовлетворительной работе, аннулированию гарантийных обязательств.**

- Перед проведением процедур, связанных с переустановкой, обслуживанием, очисткой оборудования, обязательно отключите машину от основной электрической сети и дождитесь её полного остывания.
- В случае если необходима переделка Вашей электрической сети, или Вы не уверены в параметрах электрической сети, Вам следует обратиться к квалифицированному электрику из сервисной службы для проведения соответствующих работ или консультаций.

- Устройство оборудования, материалы, применяемые при изготовлении оборудования, позволяют использовать его на протяжении многих лет без каких-либо затруднений.
- Оборудование является источником повышенной опасности, неквалифицированное использование оборудования может привести к тяжелым последствиям: ожогам, электрическим травмам.
- Оборудование предназначено для использования предварительно проинструктированными пользователями, не допускайте неквалифицированный персонал, детей к оборудованию, не позволяйте им играть с ним, разбирать его.
- Оборудование предназначено для эксплуатации исключительно в закрытом помещении.

ВНИМАНИЕ!

Эксплуатация оборудования может осуществляться Вашим персоналом, имеющим соответствующую квалификацию и официально оформленный допуск для работы на электроустановках с напряжением до 1000 В. Данная инструкция не содержит всех требований следующих нормативных документов, обязательных для выполнения персоналом организаций всех форм собственности на территории РФ: ПУЭ (Главгосэнергонадзор 6-е издание), ПЭЭП (Энергонадзор, 5-е издание), ПТБПЭЭП (Госэнергонадзор, 4-е издание), любые последствия не выполнения Вашим персоналом требований вышеуказанных нормативных документов лежат на Вашей компании. Данная инструкция и оригинал инструкции по эксплуатации являются составными частями оборудования и должны находиться в месте установки оборудования, доступном для обслуживающего и рабочего персонала.

2. Техника безопасности.

- Электрические соединения: В интересах безопасности законодательство требует, чтобы монтаж и обслуживание электрооборудования выполнялись компетентными лицами в соответствии с действующими нормами и правилами. Наши монтажники дают гарантию хорошего выполнения работы. Монтаж и демонтаж электрооборудования следует поручать только квалифицированному электрику.
- При подключении к источнику электрической энергии с помощью вилки и розетки убедитесь в том, что они соответствуют друг другу и что используемый электрический силовой кабель соответствует установленным нормам и правилам.
После размещения оборудования доступ к розетке источника электрической энергии должен оставаться свободным.
НЕ РАЗРЕШАЕТСЯ тянуть за кабель при отключении вилки от розетки.
- Необходимо, чтобы электрооборудование было заземлено в соответствии с правилами техники безопасности.
- Сразу после монтажа проведите краткий осмотр оборудования в соответствии с приведенными ниже указаниями. Если оборудование не действует, то отсоедините его от источника электрической энергии и обратитесь в ближайший центр послепродажного обслуживания. Не разрешается пытаться самостоятельно ремонтировать оборудование.

Данное оборудование предназначено для профессионального применения обученным персоналом. Не разрешайте детям находиться вблизи данного оборудования или играть с ним.

- Не пытайтесь ремонтировать оборудование самостоятельно. Все виды ремонта следует поручать техническим специалистам, имеющим соответствующие полномочия, или уполномоченному центру послепродажного обслуживания. В случае неисправности отсоедините неисправное электрооборудование от источника электрической энергии.
- Когда потребуется выбросить данное электрооборудование, сдайте его в центр по сбору рециклируемых отходов.
- Изготовитель не несет никакой ответственности за ущерб, причиненный людям или предметам из-за несоблюдения приведенных выше указаний или из-за вмешательства в какую-либо часть оборудования, или из-за применения запасных частей, не являющихся оригинальными.

Внимательно прочтите следующие предупреждения:

При использовании оборудования необходимо запомнить нижеследующие фундаментальные правила:

- не прикасайтесь к оборудованию руками, если они (и/или ноги) влажные/мокрые;
- не используйте оборудование, если Вы без обуви (босиком);
- запрещается устанавливать оборудование в помещениях с избыточной влажностью, на открытом воздухе.
- запрещается использование просторной одежды, одежды с открытыми воротниками, короткими рукавами во время работы;
- при отключении оборудования из сети не тяните за шнур, аккуратно, не прилагая излишних усилий, выньте вилку из розетки;
- не позволяйте пользоваться оборудованием детям, недееспособным лицам, лицам, находящимся в состоянии алкогольного и наркотического опьянения;
- запрещается блокировка или любой вид переделки датчиков защиты оборудования;
- данная инструкция подлежит использованию исключительно с оригиналом инструкции по эксплуатации, содержащейся в упаковке машины;
- запрещается разбирать оборудование, чистить его до момента полного остывания и отключения от электрической сети;
- используйте только оригинальные запасные части. Несоблюдение этого требования ведет к аннулированию гарантийных обязательств завода-изготовителя.

В случае если в процессе работы Вы заметили какие-либо функциональные неполадки или неправильную работу оборудования, немедленно отключите ее от электрической сети. Пожалуйста, не предпринимайте попыток самостоятельно отремонтировать аппарат, немедленно звоните в нашу сервисную службу.

В случае повреждения электрического кабеля обратитесь в сервисную организацию для его замены.

3. Эксплуатация оборудования.

Описание оборудования:

Печь конвейерная конвекционная электрическая однокамерная с прошивкой горячим воздухом (impingement). Конвейер шириной 44 см и длиной 117,2 см из нержавеющей проволоки движется в двух направлениях (скорость движения регулируется). Длина камеры 50 см. Прошивка горячим воздухом (IMPINGEMENT): вертикальные потоки горячего воздуха ускоряют приготовление, гарантируя равномерность пропекания и получение хрустящей корочки. Сенсорная LCD панель управления на английском: термостат до 350 градусов Цельсия, таймер от 2 до 25 минут, память на 46 рецептов, возможность изменения направление движения конвейера, ECO режим экономии электроэнергии. Один вентилятор, скорость не регулируется. Печь полностью изготовлена из нержавеющей стали Aisi 202. Печь нагревается до 300 градусов Цельсия за 15 минут. Производительность по тонкой пицце диаметром 30 см 22 шт/ч (приблизительное время выпечки 4 мин, 50 сек), по толстой - 16 шт/ч (приблизительное время выпечки 6 мин, 50 сек). Распашная фронтальная стенка со смотровым окном и съемные лотки для крошек для удобного поддержания печи в чистом состоянии. Используется для приготовления пиццы, тостов, плоских батонов, хлеба, лазаньи. Возможность установки печи в 3 яруса.

Мощность – 8,0 кВт

Напряжение - 380/3/50

Длина – 90,80 см

Ширина – 135,40 см

Высота - 47,80 см

Внимание! Производитель оставляет за собой право изменения конструкции оборудования, без уведомления пользователей!

Важная информация по безопасности:

- любые модификации, неправильная установка, регулировка, ремонт или техническое обслуживание могут привести к материальному ущербу и/или травмам. Если требуется регулировка или ремонт, обратитесь к лицензированной сервисной компании для выполнения этих работ;
- не храните легковоспламеняющиеся и взрывоопасные газы, жидкости и другие материалы рядом с оборудованием;
- оборудование не должно использоваться лицами (в том числе несовершеннолетними) с физическими, сенсорными или психологическими нарушениями, а также с недостатком опыта или знаний;
- не позволяйте детям прикасаться к оборудованию.
- все пользователи должны соблюдать инструкцию по эксплуатации и правила техники безопасности.
- помещение, где устанавливается оборудование, должно соответствовать всем правилам и нормам пожарной безопасности, иметь достаточную площадь для установки оборудования и работы с ним.
- не используйте источники питания, отличные от тех, которые указаны на изделии.

- подключение оборудования к внешним сетям должно соответствовать всем правилам и нормам и выполняться только авторизированной сервисной службой.

- не кладите никакие предметы на оборудование.

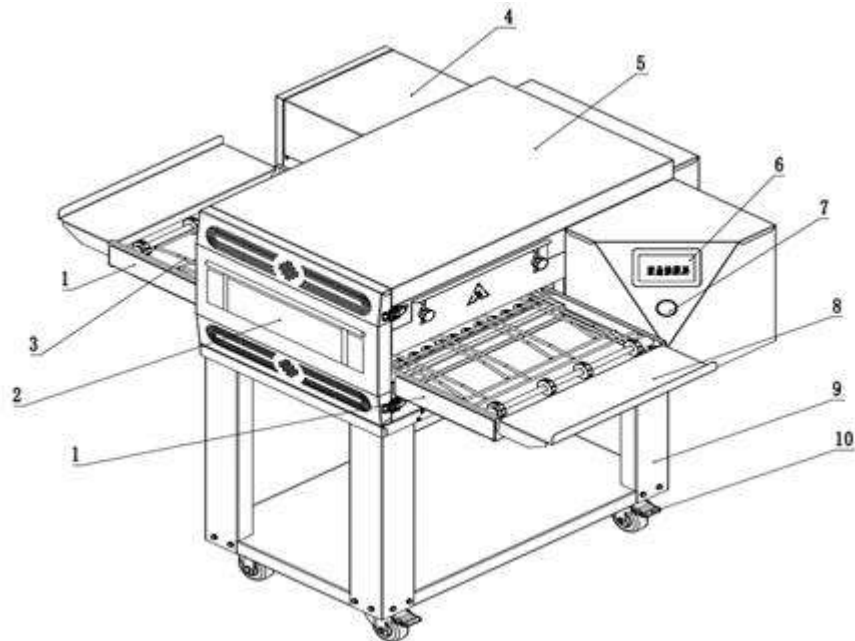
Транспортировка и хранение оборудования.

При транспортировке следует снять все подвижные детали и аккуратно их упаковать. Стекло следует перевозить с особой осторожностью и по всем местным правилам перевозки. Необходимо накрыть сетку пленкой, защитить все провода, электрические соединения и сенсорный экран. **Запрещено переворачивать оборудование при транспортировке и использовании.** Упакованное оборудование не следует хранить на открытом воздухе в течение длительного времени. Его следует размещать в хорошо вентилируемом складе, где нет агрессивных газов, жидкостей и твердых веществ. При необходимости временного хранения следует принять меры против дождя и влаги.

Меры предосторожности при установке.

- 1) Напряжение источника питания должно соответствовать напряжению заданному на шильде оборудования. В случае сомнений по поводу подключения прекратите установку/эксплуатацию и немедленно обратитесь в сервисный центр Kosateq.
- 2) За корпусом печи имеется заземляющий болт, для надежного заземления следует использовать провод сечением не менее 1,5 мм² национального стандарта.
- 3) После установки проверьте, не ослабли ли провода, в норме ли напряжение и надежно ли подключено безопасное заземление.
- 4) Оборудование должно быть установлено в устойчивом положении, левая и правая стороны должны находиться на расстоянии более 10 см от стены, задняя часть должна находиться на расстоянии более 20 см от стены. Все стены и потолок должны быть выполнены из негорючих материалов. Строго запрещено размещать рядом с оборудованием горючие и легковоспламеняющиеся материалы.
- 5) Прокладка электрической линии и подключение оборудования к электрической сети должны осуществляться только аккредитованным профессиональным техническим персоналом. Электрическое подключение должно соответствовать всем нормам и правилам.
- 6) Установка данного оборудования должна осуществляться только аккредитованным профессиональным техническим персоналом.

Схема оборудования:



1. Поддон для сбора остатков пищи;
2. Смотровое окно;
3. Сетка;
4. Электрический блок управления;
5. Защитный корпус;
6. ЖК-дисплей;
7. Ручка переключателя;
8. Лоток;
9. Стенд;
10. Ролики.

Предупреждения и меры предосторожности перед использованием

- Прежде всего, внимательно прочитайте эту инструкцию и изучите все вопросы, касающиеся безопасности, технического обслуживания и использования оборудования.
- Постоянно перечитываете данную инструкцию и храните её на видном месте, регулярно обучайте персонал с помощью данной инструкции.
- Установка и эксплуатация оборудования должна выполняться только профессиональной организацией, имеющей все разрешительные документы на установку и эксплуатацию данного вида оборудования.
- В случае неисправности или ремонта полностью отключите оборудование от электричества и дождитесь полного его остывания.
- Поручайте обслуживание и устранение неисправностей оборудования только лицам, направленным авторизованным сервисным центром.
- Используйте только оригинальные запасные части для оборудования.
- Запрещено разбирать и модифицировать оборудование. Разборка и модификация могут привести к серьезным авариям.

- Оборудование нельзя трясти или наклонять.
- Не открывайте корпус машины. Оборудование содержит цепь высокого напряжения, разборка корпуса может привести к поражению электрическим током.
- Перед очисткой необходимо полностью отключить питание и дождаться полного остывания оборудования.
- Во время чистки запрещено использовать струю под давлением и чистить детали оборудования в посудомоечной машине.
- Не кладите предметы на и внутрь устройства.
- Избегайте электрических повреждений, вызванных ударами молнии.
- Не используйте твердые и острые предметы, чтобы не повредить оборудование и дисплей.
- Избегайте повреждение шнура питания и проводов. Не используйте оборудование с поврежденным шнуром и проводом.
- Несоблюдение техники безопасности и правил работы с оборудованием может привести к серьезным травмам и выходу оборудования из строя.
- Используйте оборудование только для приготовления пищи. Поставщик не несет ответственности за любой ущерб, причиненный людям, животным или товарам в результате неправильного или неподходящего использования оборудования.

Эксплуатация оборудования:

Начало и завершение работы



- для включения питания необходимо повернуть ручку переключателя в положение ON, в это время включается вентилятор и система инициализирует данные, которые в последний раз использовались оператором. Примерно через 3 секунды будет доступен ЖК дисплей для управления системой. Разогрев оборудования до 300°C займет около 15 минут.
- для включения питания необходимо повернуть ручку переключателя в положение OFF, при этом произойдет отключение нагрева печи, но вентилятор продолжит работать, пока температура оборудования, не опустится ниже 80°C, далее обдув перестанет работать и произойдет отключение ЖК дисплея и всей системы.

Интерфейс оборудования:



- ① Значок состояния, показывает состояние включения нагрева, вентилятора, привода и ECO режима. Значок загорается, когда обозначаемая им функция активна и гаснет, когда неактивна.
- ② Отображает температуру в камере оборудования в режиме реального времени. Если температура не может быть измерена или превышает верхний предел, отображается информация о неисправности.
- ③ Отображает заданную температуру в текущем рецепте. Нажмите на область температуры, чтобы войти в интерфейс настройки температуры и вручную установить температуру.
- ④ Показывает время производства текущего рецепта. Нажмите на область времени, чтобы вручную установить время рецепта в интерфейсе настройки времени.
- ⑤ Отображает текущее название рецепта и его картинку. Нажмите на область рецептов, чтобы войти в список рецептов и выбрать нужный рецепт для приготовления.



- ⑥ Переключатель нагрева, нажмите сенсорную кнопку нагрева, кнопка отобразит «Нагрев включен» и загорится красным, оборудование начнет нагреваться до заданной температуры. Нажмите кнопку еще раз, на кнопке отобразится надпись «Нагрев выключен» и она станет голубого цвета.
- ⑦ Переключатель Eco режима экономии энергии: нажмите, чтобы включить энергосбережение, кнопка отобразит «энергосбережение включено» и загорится красным,

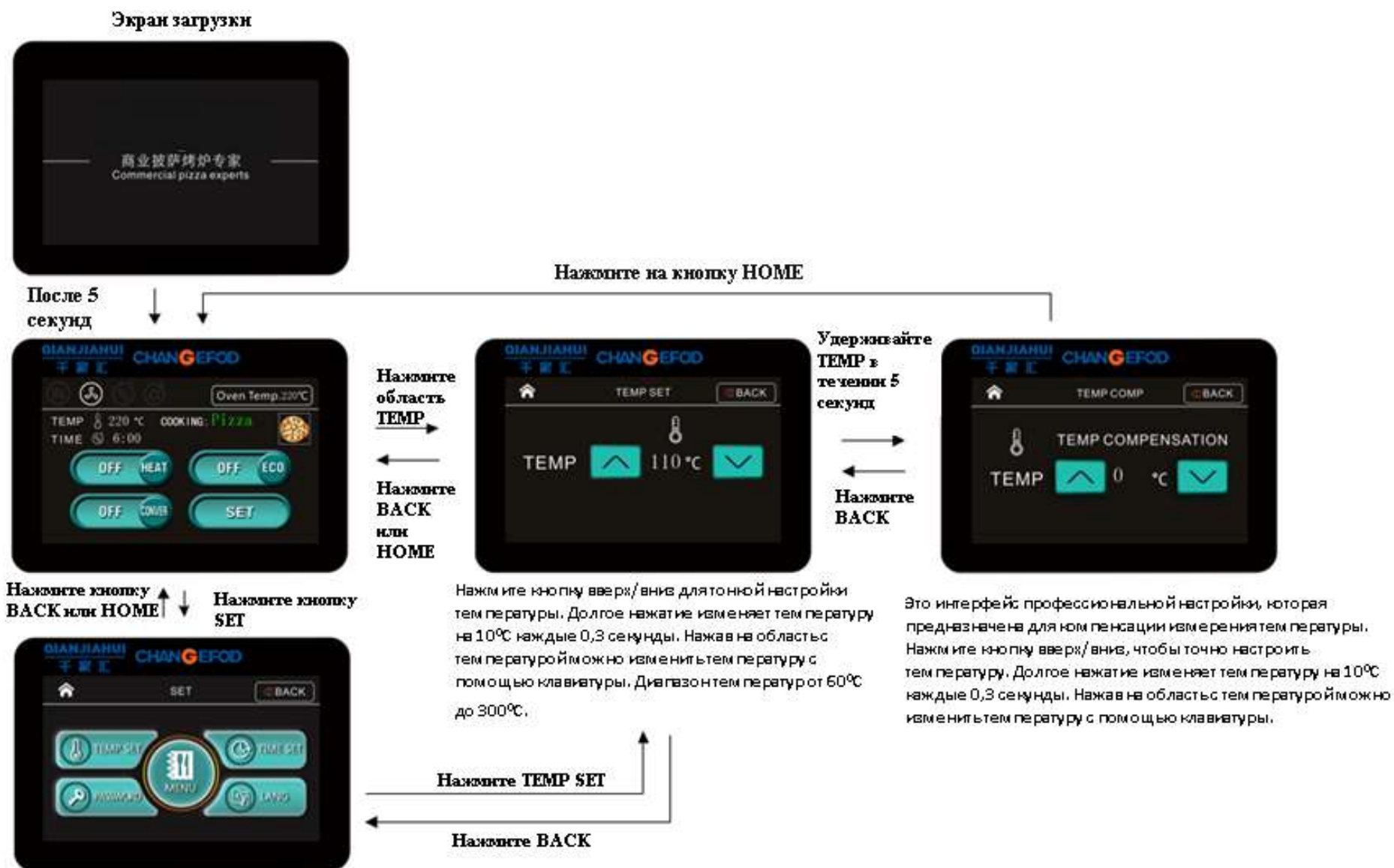
заданная температура печи станет в половину меньше установленной температуры. Нажмите кнопку еще раз, кнопка отобразит «энергосбережение выключено» и станет голубым, а заданная температура печи изменится на заданную температуру исходного рецепта.

★Примечание: Функцию энергосбережения можно включить только тогда, когда заданная температура превышает 120 °С!

⑧ Переключатель движения сетки, нажмите кнопку и отобразится надпись «передача включена» и кнопка окрасится в красный цвет, в то же время начнется движение сетки конвейера, скорость которой будет автоматически рассчитываться в соответствии с настройкой времени. Нажмите кнопку еще раз, на кнопке отобразится «Передача выключена» и она окрасится в голубой цвет.

⑨ Нажмите кнопку для доступа на страницу настройки параметров, где вы можете установить температуру, время, пользовательские рецепты, изменить язык, установить пароль администратора.

Установка температуры нагрева:



Установка времени выпечки:

Экран загрузки



После 5 секунд



Нажмите кнопку **BACK** или **HOME** ↑ ↓
Нажмите кнопку **SET**



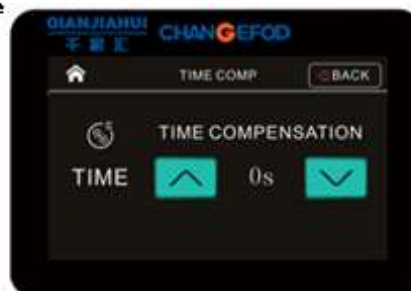
Нажмите на кнопку **HOME**

Нажмите область **TIME**
←
Нажмите **BACK** или **HOME**



Нажмите кнопку вверх/вниз для настройки времени. Долгое нажатие изменяет время на 10 секунд каждые 0,3 секунды. Нажав на область со временем, можно изменить время с помощью клавиатуры. Диапазон времени от 2 до 25 минут.

Удерживайте **TIME** в течение 5 секунд
←
Нажмите **BACK**

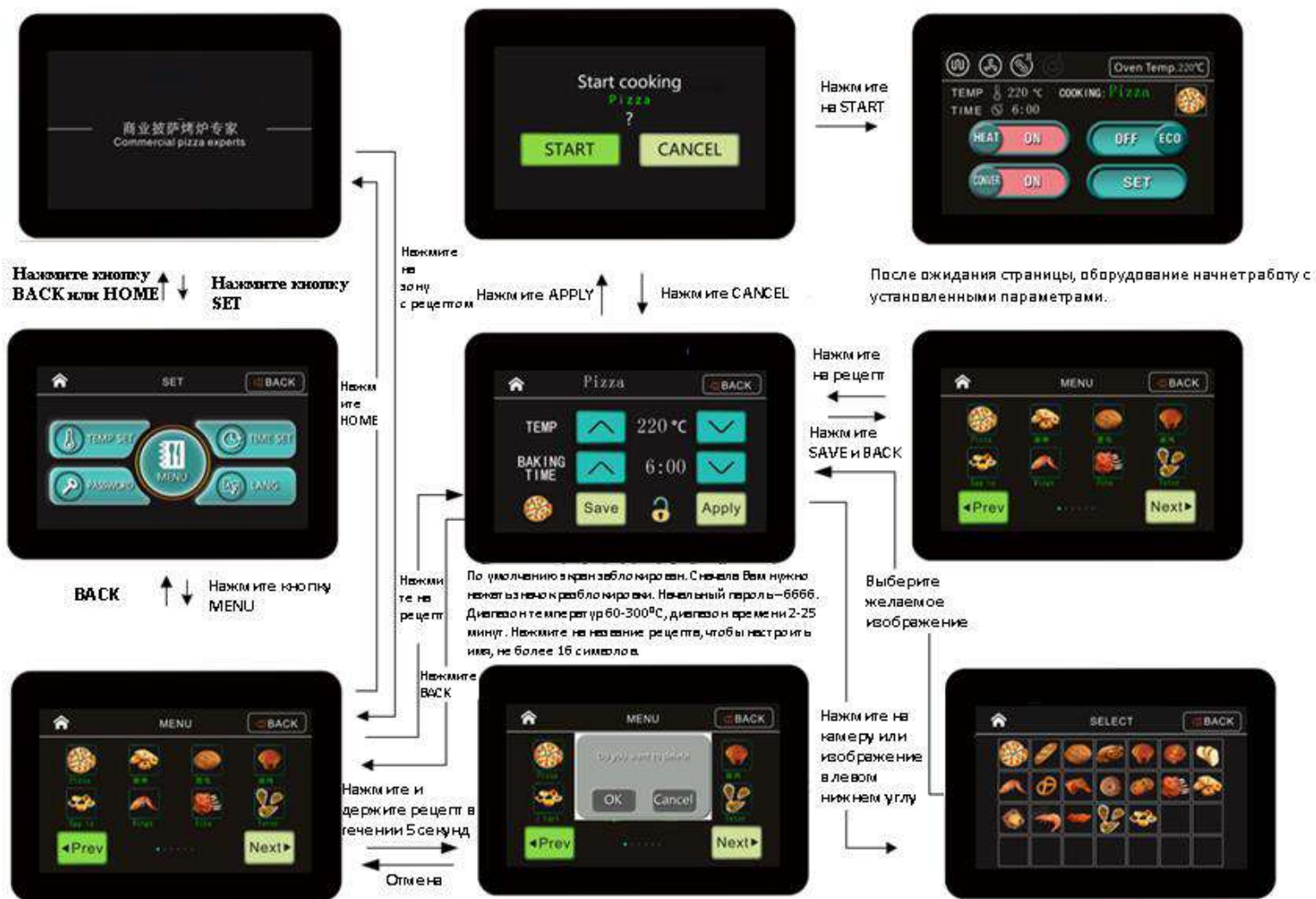


Это интерфейс профессиональной настройки, которая предназначена для компенсации погрешности времени. Нажмите кнопку вверх/вниз, чтобы точно настроить время. Долгое нажатие изменяет время на 10 секунд каждые 0,3 секунды. Нажав на область со временем, можно изменить время с помощью клавиатуры.

Нажмите **TIME SET**

Нажмите **BACK**

Настройка рецепта:



Изменение пароля администратора рецептов:

Экран загрузки



После 5 секунд



Нажмите кнопку BACK или HOME ↑ ↓ Нажмите кнопку SET



Старый пароль отличается от системного пароля ↑ ↓ Нажмите OK



Новый пароль отличается от утвержденного пароля

← → Нажмите OK



Нажмите на область текстового поля пароля, откроется цифровая клавиатура, введите соответствующий пароль и нажмите кнопку OK для изменения. Если пароль не верный после нажатия кнопки OK появится надпись "Ошибка ввода пароля, пожалуйста введите заново". Если новый пароль не совпадает с подтвержденным появится надпись "Не соответствует". Исходный пароль - 6666.

Нажмите на PASSWORD ↑

Нажмите BACK/OK ←

Изменение языка:

Экран загрузки

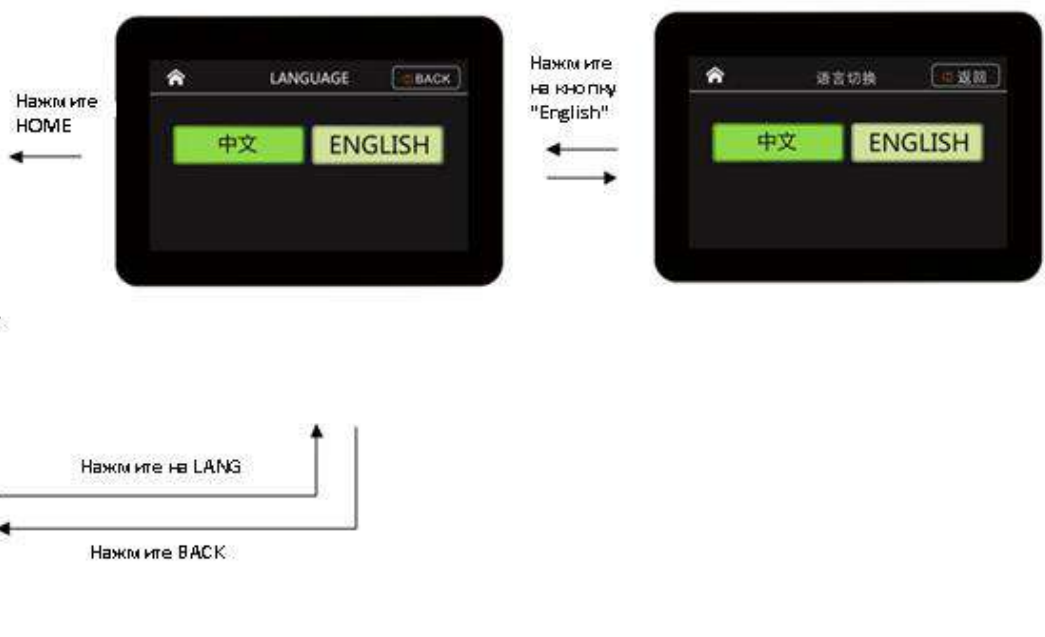


После 5 секунд ↓



Нажмите кнопку BACK или HOME ↓

Нажмите кнопку SET ↑



Возврат к заводским настройкам:

Экран загрузки



После 5 секунд ↓



Нажмите кнопку BACK или HOME ↑ ↓ Нажмите кнопку SET



Окно для восстановления заводских настроек

Нажмите YES



Нажмите и держите область SET в течении 5 секунд.

Нажмите NO

Очистка и обслуживание оборудования:

- 1) Ежедневно после окончания работы оборудование следует очищать и обслуживать.
- 2) Перед очисткой необходимо отключить источник питания и дождаться полного остывания оборудования.
- 3) При чистке строго запрещено использовать агрессивные моющие средства.
- 4) Основными частями оборудования, которые необходимо очистить, являются: поддон для сбора остатков пищи, лоток, сетка, смотровое окно.
- 5) Необходимо регулярно смазывать соответствующим смазочным маслом основной, ведомый вал с фиксированным диском и главный, ведомый вал с фиксированным диском, чтобы улучшить гибкость вращения и предотвратить разрушения, вызванные трением.
- 6) Если оборудование не используется, питание должно быть выключено.
- 7) Если оборудование не используется в течение длительного времени, его необходимо в чистом виде поместить в хорошо вентилируемый, не подверженный влаге склад.
- 8) Производите визуальный осмотр оборудования не реже одного раза в месяц. Во время данного осмотра проверяйте составные части оборудования и выполняйте протяжку контактов.

Возможные неполадки:

Нижеуказанные неполадки приведены только для справки. В случае неисправности следует немедленно прекратить использование и как можно скорее сообщить профессиональному техническому персоналу о поломке. Не пытайтесь ремонтировать или обслуживать оборудование самостоятельно.

Неполадка	Возможная причина
Нет электричества	Проверьте правильность электрического подключения.
	Проверьте наличие электричества.
Нет нагрева печи	Проверьте правильность электрического подключения.
	Проверьте наличие электричества.
	ТЭН неисправен.
	Неисправен контактор.
Мотор неисправен	Проверьте правильность электрического подключения.
	Проверьте наличие электричества.
	Замените мотор.

4. Рекомендации по защите окружающей среды при выбрасывании оборудования.

Упаковочные материалы, применяемые в нашем производстве, не загрязняют окружающую среду, являются экологически дружественными и допускают рециклирование. Поэтому при выбрасывании упаковочных материалов ими следует распорядиться соответствующим образом. Обратитесь к Вашему дилеру или к компетентным местным властям, которые смогут указать Вам адреса местных предприятий, занимающихся рециклированием, или центров по сбору отходов упаковки. Не выбрасывайте упаковочные материалы или детали упаковки в окружающую среду. В детских руках упаковочные материалы могут привести к удушью, в особенности, пластмассовые пакеты.

Даже когда Вы выбрасываете старое оборудование, делайте это соответствующим образом! **Важно!** Доставьте оборудование в местный уполномоченный центр по сбору выбрасываемого электрооборудования. Это позволяет восстановить ощутимое количество ценных материалов.

5. Условия гарантии.

На Ваше оборудование распространяются гарантийные условия, указанные ниже, действующие один год с момента покупки. Момент покупки определяется по дате, указанной на нашей накладной. Накладная должна быть подписана и заверена печатью нашей организации. Рекомендуется хранить копию этой накладной вместе с инструкцией на изделие. Данная инструкция и копия накладной должна быть предъявлена нашему

персоналу перед проведением любых работ, связанных с установкой, ремонтом, обслуживанием оборудования. Утеря накладной, инструкции влечет за собой аннулирование гарантии.

- Гарантия означает бесплатную замену любых вышедших из строя частей или компонентов оборудования, что вызвано ошибками завода-изготовителя и действиями нашей сервисной организации в период гарантийного срока. Гарантия покрывает исключительно стоимость запасных частей, стоимость доставки запасных частей в пределах Москвы.
- Условия действия гарантийных обязательств, содержатся в настоящей инструкции, кроме этого дополнительно напоминаем Вам их главные положения:
 - оборудование должно быть введено в эксплуатацию представителями официально аккредитованной, для данного типа работ, организацией;
 - обслуживание оборудования должно проводиться официально аккредитованной, для данного типа работ, организацией;
 - оборудование должно эксплуатироваться в соответствии с указаниями настоящей инструкции;
 - не выполнение этих требований ведет к автоматическому аннулированию всех гарантийных обязательств.
 - осуществление гарантийного ремонта не продляет гарантийный срок на замененные компоненты.
- Гарантийные обязательства не покрывают стоимости:
 - любых последствий неквалифицированных действий Вашего персонала в отношении оборудования вне зависимости от того кем, как и при каких обстоятельствах, они были совершены (это относится в равной степени к самостоятельным попыткам подключения/отключения, обслуживания, нарушениям указаний содержащихся в настоящей инструкции);
 - частей и компонентов оборудования, подвергшихся механическому разрушению в процессе транспортировки, перегрузки, эксплуатации оборудования;
 - любых последствий воздействий третьих лиц, детей, животных на отдельные элементы конструкции оборудования, и оборудование в целом;
 - любых работ по ремонту и обслуживанию оборудования, в отношении которого действие гарантии аннулировано;
 - частей и деталей оборудования, износившихся или разрушившихся в результате избыточной нагрузки или естественного износа;
 - прямого или косвенного ущерба, связанного с эксплуатацией оборудования или неправильной установки оборудования.
- Аннулирование гарантии производится на основании заключения нашего персонала о невыполнении Вами условий изложенных выше.
- Оборудование, гарантия на которое аннулирована, может быть отремонтировано нами только после оплаты Вами счета за предполагаемые услуги.

Заказ запасных частей



Приложение – Электрическая схема

