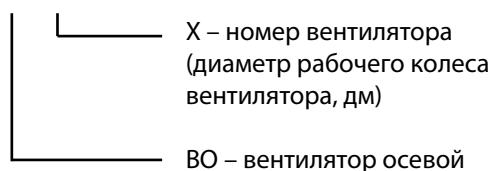




# Вентиляторы осевые

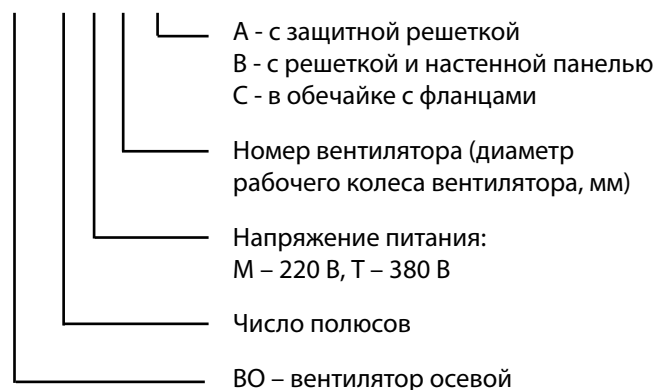
Общетехнического назначения  
и малогабаритные

ВО -Х



С внешнероторным двигателем

ВО -Х Х Х Х



# Вентиляторы осевые компактные с внешнероторным двигателем



## Общие сведения

- ТУ 28.25.20-043-54365100-2018
- низкого давления
- внешнероторный электродвигатель со встроенной термозащитой
- лопасти приварены к ротору
- количество лопаток – 5
- крепление статора к защитной решётке
- направление потока от решётки на рабочее колесо
- класс защиты – IP44
- ротор имеет отверстие для отвода конденсата
- ротор установлен на шарикоподшипниках, не требующих обслуживания
- лопасти, решётка и ротор защищены чёрным лаковым покрытием

## Назначение

- системы вентиляции производственных, общественных и жилых зданий
- холодильная техника
- другие технологические установки: перемещение воздуха не содержащего липких веществ и волокнистых материалов, с концентрацией пыли и других твёрдых примесей не более 10 мг/м<sup>3</sup>.

## Условия эксплуатации

Климатическое исполнение вентиляторов У2 (температура перемещаемой среды от -30 °С до +60 °С).

## Декларация соответствия

Изготовлен и принят в соответствии с требованиями государственных стандартов и признан годным к эксплуатации. Декларация о соответствии ЕАЭС N RU Д-РУ. НА 10. В. 01304 от 15.08.2018.

## Электрическая схема

Схема А. Подключение к сети 220 В 50 Гц

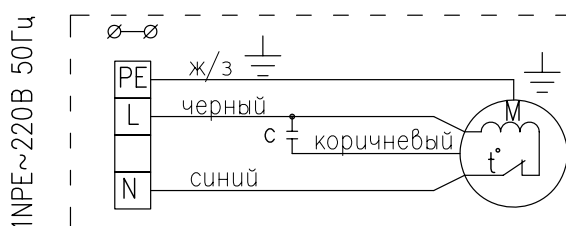
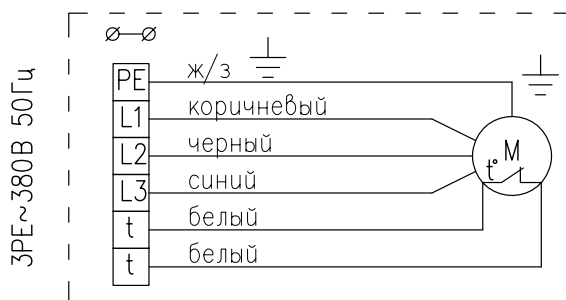


Схема В. Подключение к сети 380 В 50 Гц



## Технические характеристики



### Вентиляторы осевые с внешнероторным двигателем, с защитной решеткой (Тип А)

Модель вентилятора	Параметры питающей сети, В/Гц	Производительность, м <sup>3</sup> /час	Полное давление, Па	Частота вращения, об/мин	Потребляемая мощность двигателя, Вт	Ток, А	Габаритные размеры, мм	Масса, кг	Звуковое давление на расстоянии 1м., дБ(А)
BO-4M300A	220/50	430-1845	122-32	1380	85	0,42	360x360x146	3,0	60
BO-4M350A	220/50	750-2450	143-30	1400	129	0,65	422x422x163	5,0	64
BO-4M400A	220/50	1350-3955	125-46	1380	180	0,82	450x450x176	6,0	67
BO-4M450A	220/50	1250-5365	143-53	1350	250	1,15	522x522x190	8,0	69
BO-4M500A	220/50	1200-7155	142-62	1320	380	1,85	570x570x183	9,0	71
BO-4M550A	220/50	4650-8510	138-60	1300	550	2,55	622x622x198	11,0	72
BO-4M600A	220/50	6265-10040	183-58	1360	700	3,2	679x679x218	14	74
BO-4M630A	220/50	6400-11435	200-62	1360	750	3,5	750x750x218	15	75
BO-4T560A	Y380/50	2930-9100	218-63	1300	600	1,2	626x626x193	11,0	78
BO-4T630A	Y380/50	7825-12420	209-74	1320	800	1,6	750x750x218	15	75
BO-6T710A	Δ380/50	2200-15120	222-68	900	900	1,9	840x840x246	30	73
BO-6T710A	Y380/50	1400-13005	121-50	730	650	1,15	840x840x246	30	72
BO-6T800A	Δ380/50	1000-20695	325-79	920	1200	2,85	920x920x246	35	75
BO-6T800A	Y380/50	1000-17635	160-57	770	930	1,65	920x920x246	35	74



### Вентиляторы осевые с внешнероторным двигателем, с защитной решеткой и настенной панелью (Тип В)

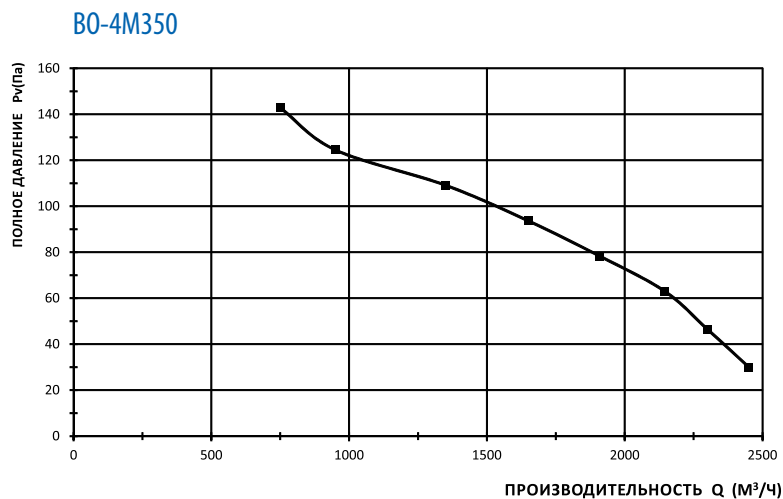
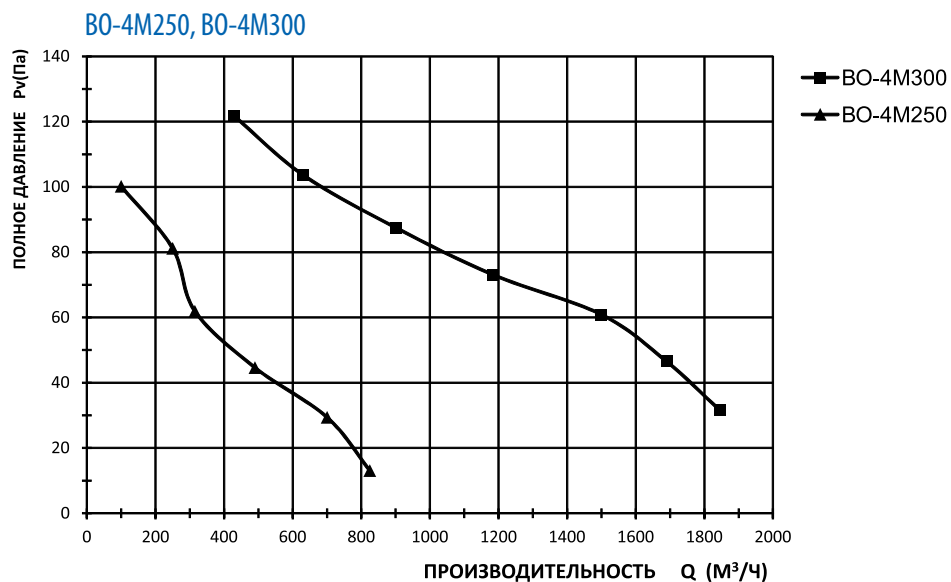
Модель вентилятора	Параметры питающей сети, В/Гц	Производительность, м <sup>3</sup> /час	Полное давление, Па	Частота вращения, об/мин	Потребляемая мощность двигателя, Вт	Ток, А	Габаритные размеры, мм	Масса, кг	Звуковое давление на расстоянии 1м., дБ(А)
BO-4M250B	220/50	100-825	100-13	1380	50	0,23	370x370x138	2,5	55
BO-4M300B	220/50	430-1845	122-32	1380	85	0,42	430x430x146	3,0	60
BO-4M350B	220/50	750-2450	143-30	1400	129	0,65	485x485x163	5,0	64
BO-4M400B	220/50	1350-3955	125-46	1380	180	0,82	540x540x176	6,0	67
BO-4M450B	220/50	1250-5365	143-53	1350	250	1,15	575x575x190	8,0	69
BO-4M500B	220/50	1200-7155	142-62	1320	380	1,85	655x655x183	9,0	71
BO-4M550B	220/50	4650-8510	138-60	1300	550	2,55	725x725x198	11,0	72
BO-4M630B	220/50	6400-11435	200-62	1360	750	3,5	805x805x218	14,0	78
BO-6T710B	Δ380/50	2200-15120	222-68	900	900	1,9	840x840x246	30	73
BO-6T710B	Y380/50	1400-13005	121-50	730	650	1,15	840x840x246	30	72
BO-6T800B	Δ380/50	1000-20695	325-79	920	1200	2,85	920x920x246	35	75
BO-6T800B	Y380/50	1000-17635	160-57	770	930	1,65	920x920x246	35	74



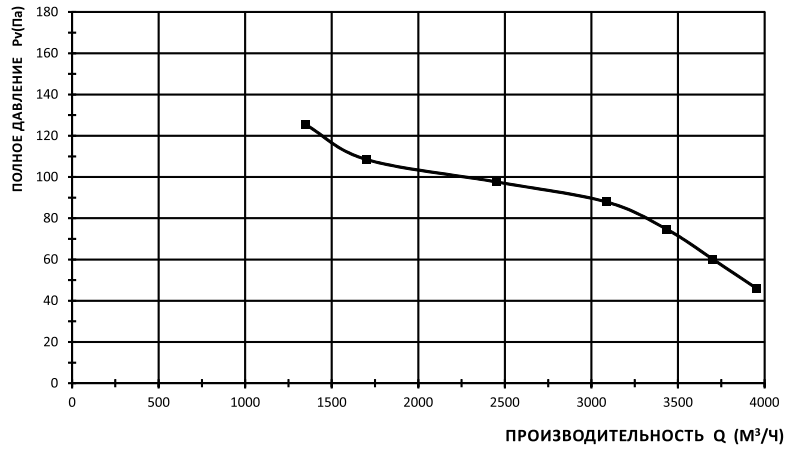
## Вентиляторы осевые с внешнероторным двигателем, в обечайке с фланцами (Тип С)

Модель вентилятора	Параметры питающей сети, В/Гц	Производительность, м <sup>3</sup> /час	Полное давление, Па	Частота вращения, об/мин	Потребляемая мощность двигателя, Вт	Ток, А	Габаритные размеры, мм	Масса, кг	Звуковое давление на расстоянии 1 м., дБ(А)
ВО-4М300С	220/50	430-1845	122-32	1380	85	0,42	Ø382x180	3,0	60
ВО-4М350С	220/50	750-2450	143-30	1400	129	0,65	Ø421x180	5,0	64
ВО-4М400С	220/50	1350-3955	125-46	1380	180	0,82	Ø466x190	6,0	67
ВО-4М450С	220/50	1250-5365	143-53	1350	250	1,15	Ø515x190	8,0	69
ВО-4М500С	220/50	1200-7155	142-62	1320	380	1,85	Ø567x250	9,0	71
ВО-4М550С	220/50	4650-8510	138-60	1300	550	2,55	Ø635x250	11,0	71
ВО-4М630С	220/50	6400-11435	200-62	1360	750	3,5	Ø705x250	15,0	78

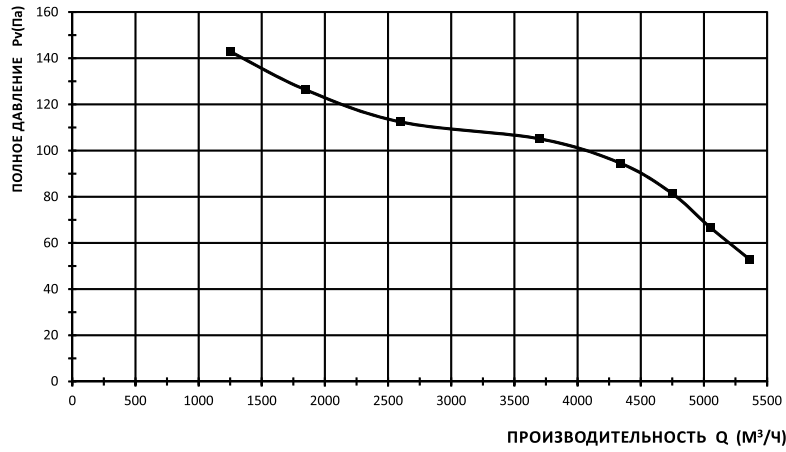
### Аэродинамические характеристики



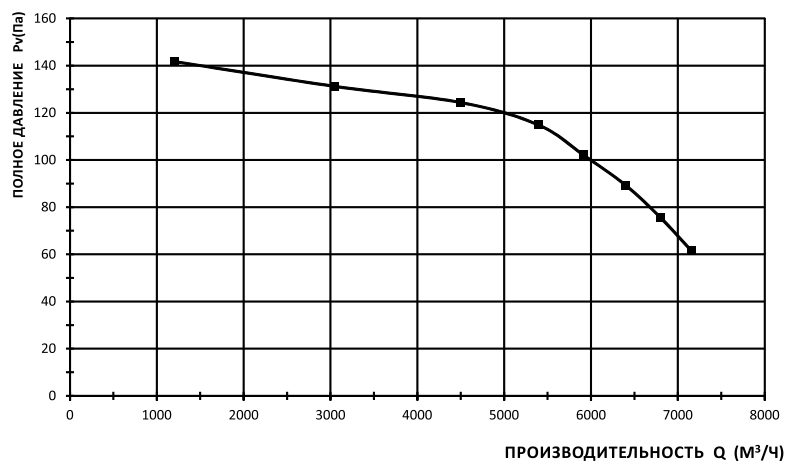
BO-4M400



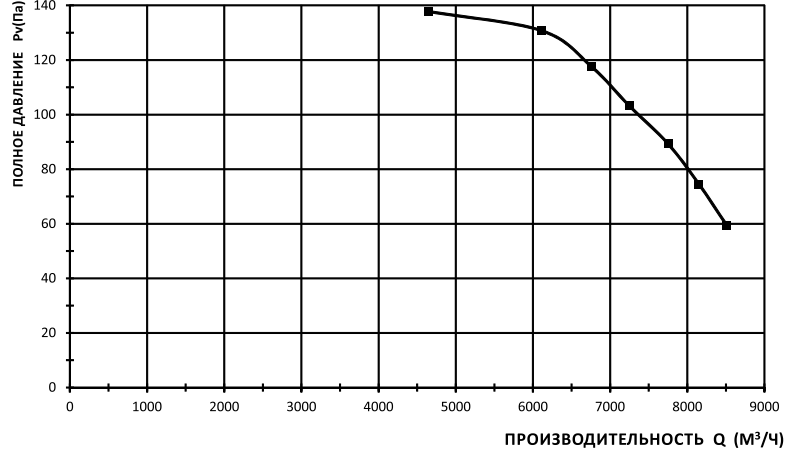
BO-4M450



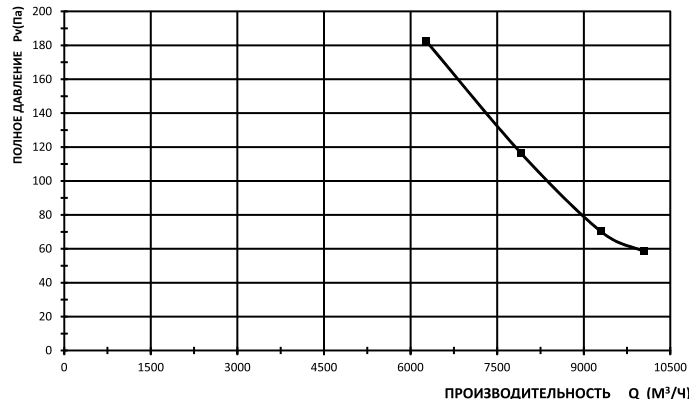
BO-4M500



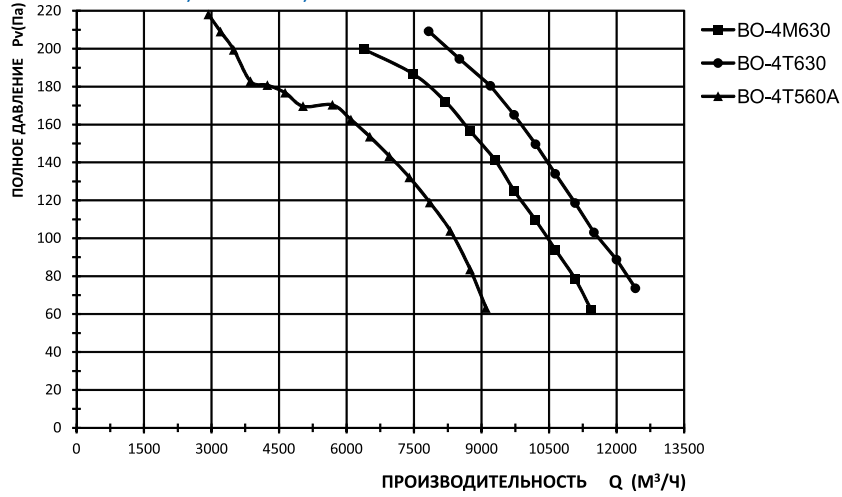
BO-4M550



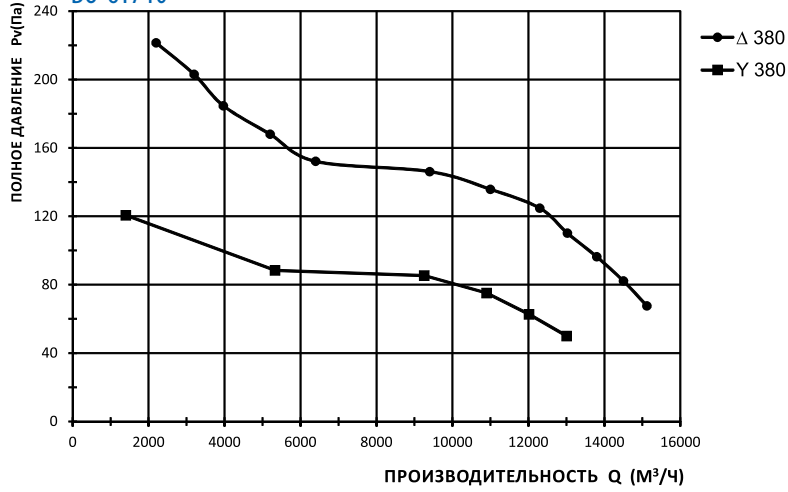
### BO-4M600



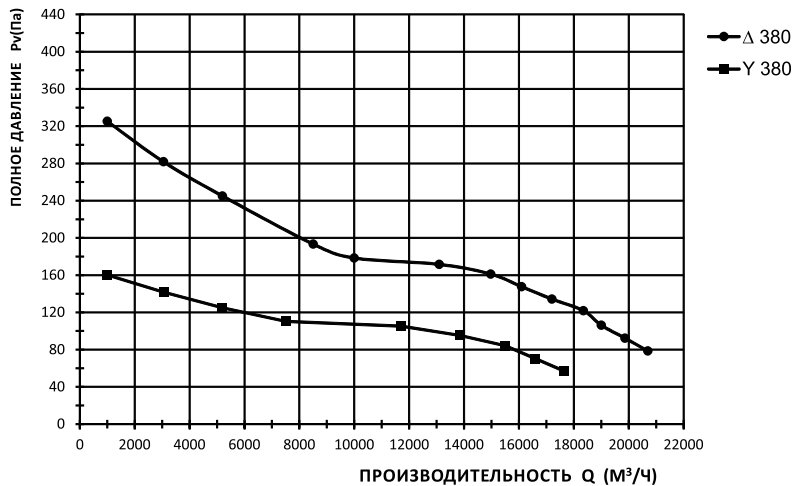
### BO-4T560A, BO-4M630, BO-4T630



### BO-6T710



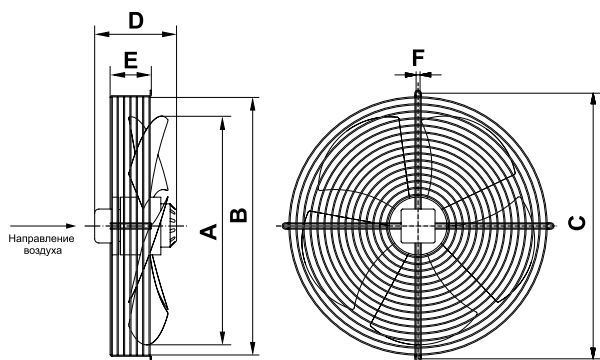
### BO-6T800



## Габаритно-присоединительные размеры

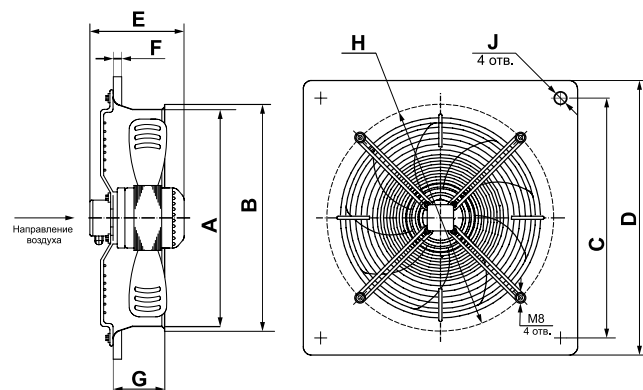
### Тип А

Модель вентилятора	Размеры, мм					
	A	B	C	D	E	F
BO-4M300A	300	320	360	146	80	7
BO-4M350A	350	370	422	169	80	9,5
BO-4M400A	400	420	450	182	90	9,5
BO-4M450A	450	470	522	195	90	9,5
BO-4M500A	500	520	570	189	90	10,5
BO-4M550A	550	570	622	204	100	10,5
BO-4T560A	560	570	626	204	100	10,5
BO-4M600A	600	620	679	224	100	10,5
BO-4M/T630A	630	650	750	230	100	10,5

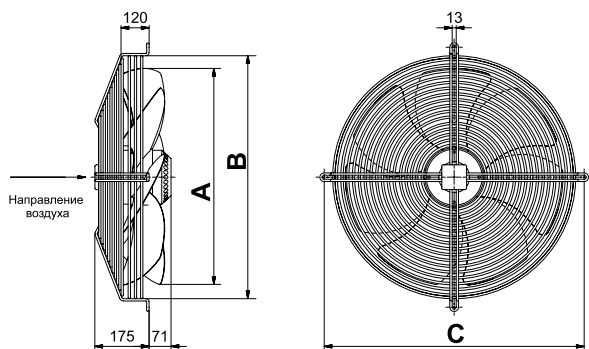


### Тип В

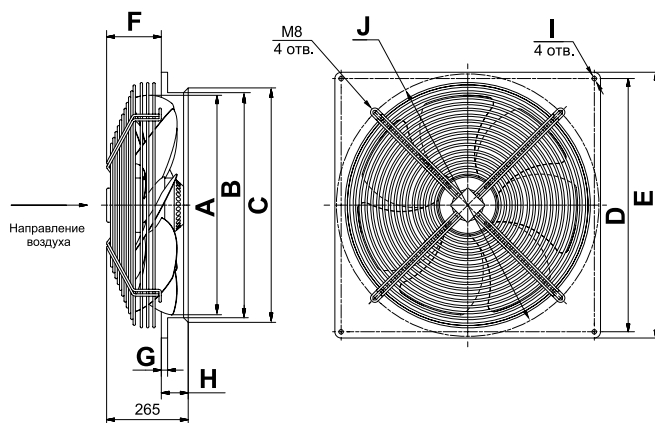
Модель вентилятора	Размеры, мм								
	A	B	C	D	E	F	G	H	J
BO-4M250B	ø260	ø280	320	370	138	15	90	ø320	ø7
BO-4M300B	ø315	ø335	380	430	146	15	90	ø380	ø7
BO-4M350B	ø360	ø380	435	485	163	15	90	ø415	ø10
BO-4M400B	ø410	ø430	490	540	176	15	110	ø470	ø10
BO-4M450B	ø460	ø480	535	575	190	15	110	ø520	ø10
BO-4M500B	ø510	ø530	615	655	183	15	115	ø580	ø10
BO-4M550B	ø565	ø585	670	725	198	15	115	ø650	ø10
BO-4M630B	ø640	ø660	750	805	218	15	125	ø730	ø10



Модель вентилятора	Размеры, мм		
	A	B	C
BO-6T710A	ø703	ø770	840
BO-6T800A	ø784	ø857	920



Модель вентилятора	Размеры, мм										
	A	B	C	D	E	F	G	H	J	I	
BO-6T710B	ø703	ø710	ø722	810	850	120	27	130	ø795	ø11	
BO-6T800B	ø784	ø795	ø830	910	970	65	16	200	ø950	ø14,5	



Модель вентилятора	Размеры, мм						
	A	B*	C	D	n	E	F
BO-4M300C	ø382	ø315	ø360	ø9,5	8	180	8
BO-4M350C	ø421	ø360	ø395,5	ø9,5	8	180	8
BO-4M400C	ø466	ø410	ø437	ø9,5	12	190	9
BO-4M450C	ø515	ø460	ø489,5	ø9,5	12	190	9
BO-4M500C	ø567	ø510	ø542	ø9,5	12	250	9
BO-4M550C	ø635	ø560	ø606	ø10	16	250	10
BO-4M630C	ø705	ø640	ø675,5	ø10	16	250	10

\*не менее

