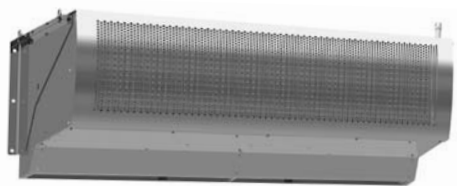


СЕРИЯ 500

ПРОМЫШЛЕННАЯ



- Завеса с центробежными вентиляторами из оцинкованной стали с перфорированной лицевой панелью.
- Установленный угол сола завес - 20°.
- Горизонтальный и вертикальный монтаж.
- Возможно изготовление завес под заказ с IP44.
- В комплекте пульт HL10 и кронштейны.



ТЕХНИЧЕСКИЕ ХАРАКТЕРИСТИКИ

Артикул	Длина L [мм]	Тип*	Модель	Сеть [В-Гц]	Режимы мощности [кВт]	ΔT** [°C]	Производительность [м³/час]	I max [А]	Мощн. вентилято- ров [Вт]	Lp*** [дБА]	Соединение в группу**** [шт]	Масса [кг]

500 ПРОМЫШЛЕННАЯ

135004	1520		КЭВ-140П5110W	220-50	44,5 / 78,8	31 / 40	3200 - 4800 - 7500	10	1950	65	любое	95
135008	2020		КЭВ-200П5120W	220-50	67,5 / 107,9	33 / 41	4800 - 7200 - 10000	15	2900	67	любое	129

* Источник тепла завесы - вода.

** ΔT=Подогрев воздуха при максимальной мощности и максимальном / минимальном расходе воздуха для завес с электрическим источником тепла.

*** Lp - Уровень звукового давления на расстоянии 5 метров.

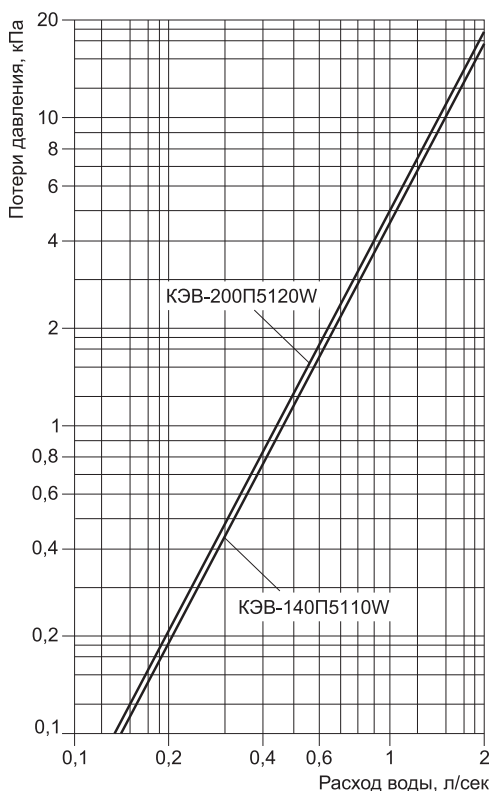
**** не более 50 шт.

Параметры для водяных завес приведены при t воды 95/70°C и t воздуха +15°C.

ТЕПЛОВЫЕ ХАРАКТЕРИСТИКИ ЗАВЕС С ВОДЯНЫМ ИСТОЧНИКОМ ТЕПЛА (при температуре воздуха в помещении +15 °C)

ПРОМЫШЛЕННАЯ 1520 мм		КЭВ-140П5110W											
Температура воды на входе/выходе		150/70		130/70		105/70		95/70		80/60		60/40	
Расход воздуха (max min)	м³/ч	7500	3200	7500	3200	7500	3200	7500	3200	7500	3200	7500	3200
Тепловая мощность	кВт	93,7	53,9	88,3	50,6	81,5	46,3	78,8	44,5	63,5	35,7	34,2	18,8
Подогрев воздуха	°C	36	49	34	46	32	42	31	40	25	33	13	17
Расход воды	л/с	0,32	0,19	0,4	0,23	0,64	0,36	0,86	0,49	0,86	0,48	0,46	0,25
ПРОМЫШЛЕННАЯ 2020 мм		КЭВ-200П5120W											
Температура воды на входе/выходе		150/70		130/70		105/70		95/70		80/60		60/40	
Расход воздуха (max min)	м³/ч	10000	4800	10000	4800	10000	4800	10000	4800	10000	4800	10000	4800
Тепловая мощность	кВт	134,4	85,9	125,0	79,4	112,9	71,0	107,9	67,5	87,1	54,5	49,7	31,1
Подогрев воздуха	°C	41	53	38	49	35	44	33	41	27	33	15	19
Расход воды	л/с	0,46	0,29	0,57	0,36	0,87	0,55	1,17	0,73	1,17	0,73	0,66	0,41

ГИДРАВЛИЧЕСКИЕ ХАРАКТЕРИСТИКИ



Величина падения давления рассчитана для температуры воды 95 / 70 °С. Для других температур эта величина умножается на коэффициент К.

Температура воды на входе/выходе, °С					
150 / 70	130 / 70	105 / 70	95 / 70	80 / 60	60 / 40
К = 0,93	К = 0,95	К = 0,98	К = 1	К = 1,04	К = 1,12

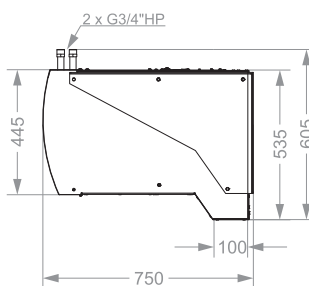
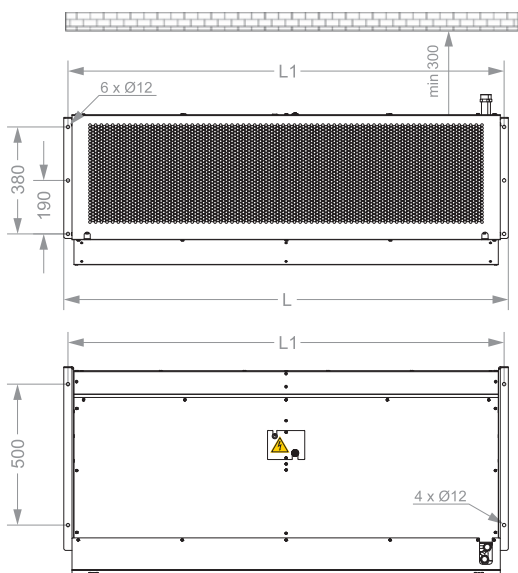
РЕКОМЕНДУЕМОЕ (МАКСИМАЛЬНОЕ) ЧИСЛО ЗАВЕС ДЛЯ ПОДКЛЮЧЕНИЯ К ОДНОМУ УЗЛУ ТЕРМОРЕГУЛИРОВАНИЯ

Модель завесы	Диапазоны температур прямой и обратной воды, °С					
	105/70, 95/70, 80/60			150/70, 130/70, 60/40		
	Модель узла терморегулирования КЭВ-УТМ					
	4 / 4Н	6,3 / 6,3Н	21 / 21Н	4 / 4Н	6,3 / 6,3Н	21 / 21Н
КЭВ-140П5110W	-	1 / 1	3 / 2	1 / 1	2 / 2	6 / 4
КЭВ-200П5120W	-	1 / 1	2 / 1	1 / 1	1 / 1	4 / 3

Рекомендации приведены в общем виде при отсутствии проектного гидравлического расчета системы.

500

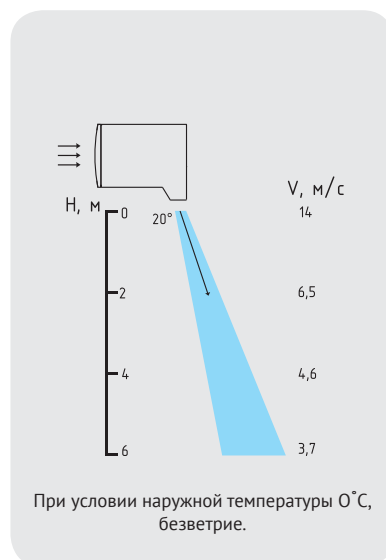
ГАБАРИТНЫЕ РАЗМЕРЫ



Модель*	L	L1
КЭВ...10	1578	1548
КЭВ...20	2078	2048

* Последние две цифры модели завесы

СКОРОСТЬ СТРУИ









СЕРИЯ 500

ПРОМЫШЛЕННАЯ

- Завеса с осевыми вентиляторами из оцинкованной стали, под заказ - из нержавеющей стали.
- Стандартный угол сопла – 0°, под заказ – 30°.
- Горизонтальный и вертикальный монтаж.
- В комплекте пульт HL10 и монтажные кронштейны.



ТЕХНИЧЕСКИЕ ХАРАКТЕРИСТИКИ

Артикул	Длина L		Тип*	Модель	Сеть	Режимы мощности	ΔT**	Производительность	I max	Мощн. вентиляторов	Lp***	Соединение в группу****	Масса
	[мм]	[мм]											
500 ПРОМЫШЛЕННАЯ													
125032	1520	[⚡]	[⚡]	КЭВ-18П5050Е	два ввода 380-50	9 / 18	8 / 11	5000 - 5500 - 6300	16,1 +14,4	1000	63	любое	70
125033				КЭВ-24П5050Е	два ввода 380-50	12 / 24	11 / 14	5000 - 5500 - 6300	20,8 +19,1	1000	63	любое	74,5
125034				КЭВ-36П5050Е	два ввода 380-50	18 / 36	17 / 21	5000 - 5500 - 6300	30,4 +28,7	1000	63	любое	74,5
125035	2020	[⚡]	[⚡]	КЭВ-24П5060Е	два ввода 380-50	12 / 24	9 / 11	6800 - 7500 - 8500	22,2 +19,1	1500	67	любое	94
125036				КЭВ-36П5060Е	два ввода 380-50	18 / 36	13 / 15	6800 - 7500 - 8500	31,8 +28,7	1500	67	любое	96
125037				КЭВ-48П5060Е	два ввода 380-50	24 / 48	17 / 19	6800 - 7500 - 8500	41,4 +38,3	1500	67	любое	96
135001	1520	[💧]	[💧]	КЭВ-125П5050W	380-50	50,5 / 59	28 / 30	5000 - 5500 - 6300	2,0	1000	63	любое	72
135005	2020			КЭВ-175П5060W	380-50	73,5 / 83,5	29 / 31	7000 - 7500 - 8500	2,7	1500	67	любое	95
115003	1520	[♻️]	[♻️]	КЭВ-П5050А	380-50	-	-	5000 - 5500 - 6500	1,7	1000	63	любое	60
115005	2020			КЭВ-П5060А	380-50	-	-	7000 - 7500 - 8700	2,0	1500	67	любое	78,5

* Источник тепла завесы [⚡] электричество, [💧] вода, [♻️] без источника тепла.

** ΔT=Подогрев воздуха при максимальной мощности и максимальном / минимальном расходе воздуха для завес с электрическим источником тепла.

*** Lp - Уровень звукового давления на расстоянии 5 метров.

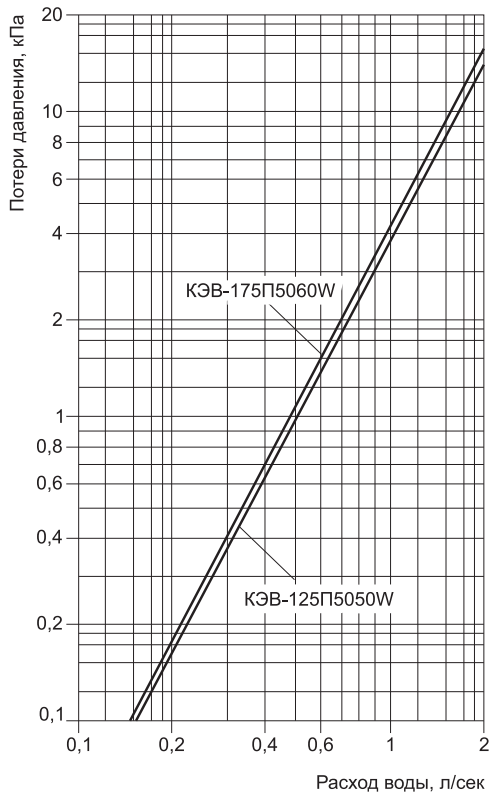
Параметры для водяных завес приведены при t воды 95/70°C и t воздуха +15°C.

**** не более 50 шт.

ТЕПЛОВЫЕ ХАРАКТЕРИСТИКИ ЗАВЕС С ВОДЯНЫМ ИСТОЧНИКОМ ТЕПЛА (при температуре воздуха в помещении +15 °C)

ПРОМЫШЛЕННАЯ 1520 мм		КЭВ-125П5050W											
		150/70		130/70		105/70		95/70		80/60		60/40	
Температура воды на входе/выходе	°C												
Расход воздуха (max min)	м³/ч	6300	5000	6300	5000	6300	5000	6300	5000	6300	5000	6300	5000
Тепловая мощность	кВт	67,7	58	64	55	60,5	52	59	50,5	47,5	40,5	24,5	20,5
Подогрев воздуха	°C	32	34	30	33	28	31	28	30	22	24	11,5	12
Расход воды	л/с	0,23	0,2	0,3	0,25	0,47	0,41	0,64	0,55	0,64	0,55	0,33	0,28
ПРОМЫШЛЕННАЯ 2020 мм		КЭВ-175П5060W											
		150/70		130/70		105/70		95/70		80/60		60/40	
Температура воды на входе/выходе	°C												
Расход воздуха (max min)	м³/ч	8500	7000	8500	7000	8500	7000	8500	7000	8500	7000	8500	7000
Тепловая мощность	кВт	101	89	95	83	87	76	83,5	73,5	67,5	59	38,5	33
Подогрев воздуха	°C	35	37	33	35	30	32	29	31	23	25	13	14
Расход воды	л/с	0,35	0,31	0,43	0,38	0,68	0,6	0,91	0,8	0,92	0,81	0,51	0,44

ГИДРАВЛИЧЕСКИЕ ХАРАКТЕРИСТИКИ



Величина падения давления рассчитана для температуры воды 95 / 70 °С. Для других температур эта величина умножается на коэффициент К.

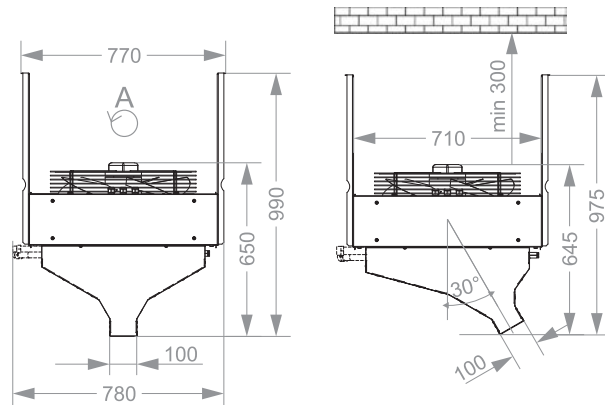
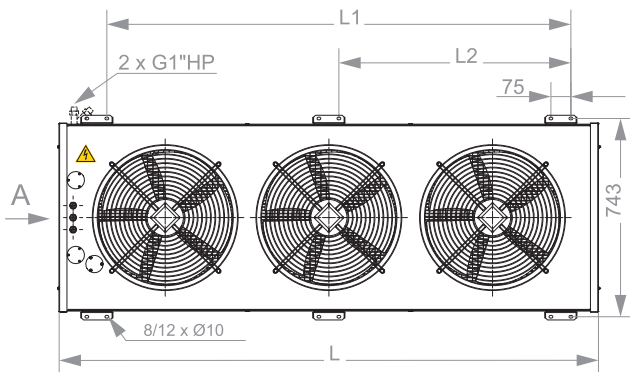
Температура воды на входе/выходе, °С					
150 / 70	130 / 70	105 / 70	95 / 70	80 / 60	60 / 40
К = 0,93	К = 0,95	К = 0,98	К = 1	К = 1,04	К = 1,12

РЕКОМЕНДУЕМОЕ (МАКСИМАЛЬНОЕ) ЧИСЛО ЗАВЕС ДЛЯ ПОДКЛЮЧЕНИЯ К ОДНОМУ УЗЛУ ТЕРМОРЕГУЛИРОВАНИЯ

Модель завесы	Диапазоны температур прямой и обратной воды, °С					
	105/70, 95/70, 80/60			150/70, 130/70, 60/40		
	Модель узла терморегулирования КЭВ-УТМ					
	4 / 4Н	6,3 / 6,3Н	21 / 21Н	4 / 4Н	6,3 / 6,3Н	21 / 21Н
КЭВ-125П5050W	1 / 1	1 / 1	4 / 3	2 / 2	3 / 3	8 / 6
КЭВ-175П5060W	-	1 / 1	3 / 2	1 / 1	2 / 2	5 / 4

Рекомендации приведены в общем виде при отсутствии проектного гидравлического расчета системы.

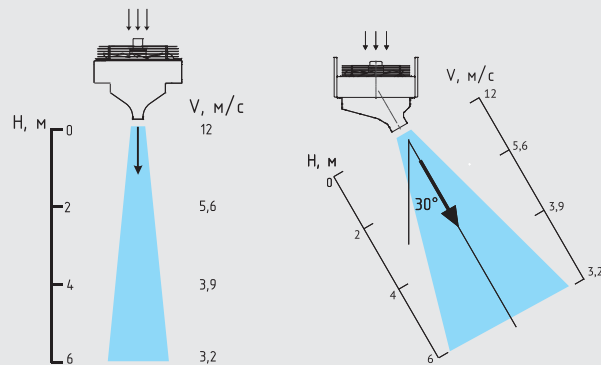
ГАБАРИТНЫЕ РАЗМЕРЫ



Модель*	L	L1	L2
КЭВ...50	1520	-	1238
КЭВ...60	2020	1738	869

* Последние две цифры модели завесы

СКОРОСТЬ СТРУИ



При условии наружной температуры 0°С, безветрие.