



ВАКУУМНЫЙ УПАКОВЩИК VA-VS320

ИНСТРУКЦИЯ



Для наилучшего и безопасного использования этого прибора внимательно прочтите эти инструкции перед использованием и сохраните для справки на будущее.

Инструкции пользователю

1. НЕ ПОГРУЖАЙТЕ В ЖИДКОСТЬ
2. ОСТОРОЖНО: горячая поверхность, избегайте контакта
3. Для снижения риска поражения током этот прибор снабжен поляризованной вилкой (один штекер шире другого). Эта вилка вставляется в поляризованную розетку только одним способом. Если вилка не вставляется в розетку до конца, переверните ее. Если это не помогло, обратитесь к квалифицированному электрику для установки подходящей розетки. Не вносите никаких изменений в вилку.
4. При использовании прибора вблизи детей обеспечьте тщательное наблюдение.
5. В комплект входит короткий шнур для снижения риска запутывания или спотыкания о длинный шнур.

Содержание

Преимущества вакуумного упаковщика-----	01
Техника безопасности и советы-----	05
Устройство и функции-----	06
Инструкция по эксплуатации-----	09
Запечатывание вакуумных пакетов и вакуумных контейнеров-----	11
Полезные советы-----	13
Уход и очистка-----	14
Устранение неисправностей-----	15
Принадлежности -----	17
Инструкция по хранению и технические характеристики-----	18

Зачем вам вакуумный упаковщик?

Воздействие воздуха может привести к потере вкуса и питательной ценности продуктов, а также размножению бактерий, плесневого грибка и дрожжей, что приведет к порче продуктов. Система вакуумной упаковки удаляет воздух и запечатывает вкус и свежесть. С системой вакуумной упаковки вы сможете сохранять продукты свежими до 7 раз дольше.

ВАКУУМНЫЙ УПАКОВЩИК ЭКОНОМИТ ВРЕМЯ И ДЕНЬГИ

Экономьте деньги:

С системой вакуумного запечатывания вы можете покупать продукты большими партиями или по акции и вакуумировать их желаемыми порциями без образования отходов.

Экономьте время:

Готовьте еду заранее на неделю и сохраняйте ее в вакуумных пакетах.

Маринуйте за считанные минуты:

Вакуумная упаковка открывает поры продуктов, поэтому вы получаете великолепный маринованный вкус всего за 20 минут, а не за ночь.

Готовьтесь к праздникам легко:

Приготовьте любимые блюда и праздничный стол заранее, чтобы провести больше полезного времени с гостями.

Наслаждайтесь сезонными или деликатесными продуктами:

Дольше сохраняйте скоропортящиеся или нечасто используемые продукты свежими.

Контролируйте порции при диете:

Вакумируйте порции продуктов и пишите число калорий и/или содержание жира на пакете.

Обеспечивайте защиту непродовольственных предметов:

Сохраняйте экипировку для кемпинга и сплава сухой и готовой для выезда на природу, защищайте отполированное серебро от потускнения, минимизируя его контакт с воздухом.

1 Перед подключением прибора проверьте, чтобы напряжение, указанное на приборе, соответствовало напряжению местной сети.

2 Не работайте с прибором с поврежденным сетевым шнуром или вилкой. Не работайте с прибором, если он неисправен или каким-либо образом поврежден. Если шнур прибора поврежден, его следует вернуть в авторизованный сервисцентр.

3 Для отключения от сети извлеките вилку сетевого шнура из розетки. Не отключайте, потянув за шнур.

4 Если сетевой шнур поврежден, он должен быть заменен производителем, его сервисным представителем или лицом с аналогичной квалификацией во избежание рисков.

5 Не используйте удлинитель с прибором.

6 Отключайте сетевой шнур от розетки, если прибор не используется или при очистке.

7 Не используйте прибор на влажных или горячих поверхностях, а также вблизи источников тепла.

8 Не погружайте никакие компоненты прибора, сетевого шнура или вилку в воду или другую жидкость.

9 Используйте только принадлежности или насадки, рекомендованные производителем.

10 Используйте прибор только по назначению. Только для бытового использования.

11 Внимательно следите за детьми при пользовании любыми электроприборами. Не разрешайте играть с прибором.

12 НЕ ПОГРУЖАЙТЕ В ЖИДКОСТЬ

13 ОСТОРОЖНО: горячая поверхность, избегайте контакта

14 Подождите 60 секунд прежде, чем использовать снова

15 Для снижения риска поражения током этот прибор снабжен поляризованной вилкой (один штекер шире другого). Эта вилка вставляется в поляризованную розетку только одним способом. Если вилка не вставляется в розетку до конца, переверните ее. Если это не помогло, обратитесь к квалифицированному электрику для установки подходящей розетки. Не вносите никаких изменений в вилку.

16 При использовании прибора вблизи детей обеспечьте тщательное наблюдение.

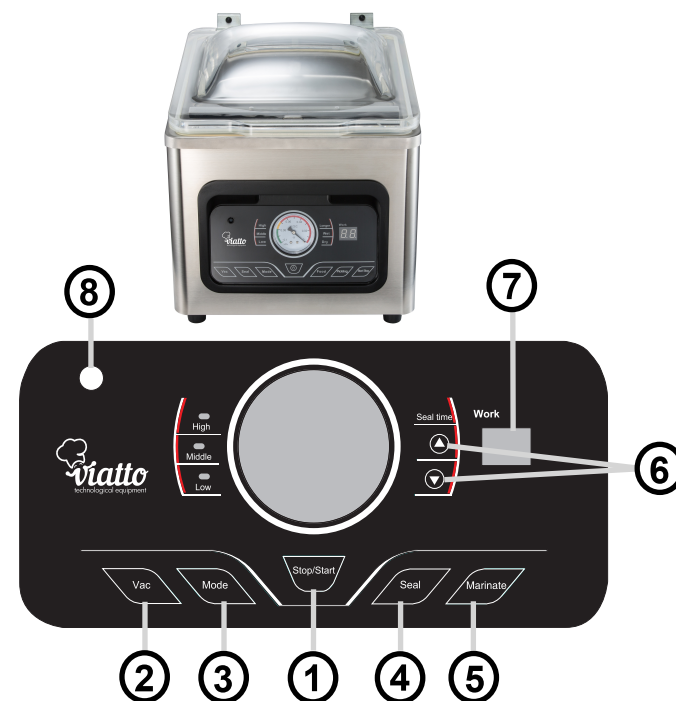
17 В комплект входит короткий шнур для снижения риска запутывания или спотыкания о длинный шнур.

ПРАВИЛА ТЕХНИКИ БЕЗОПАСНОСТИ И СОВЕТЫ

Прочтите и точно следуйте инструкциям техники безопасности перед использованием системы вакуумного консервирования.



1. Перед использованием проверьте, что напряжение местной сети соответствует напряжению, указанному на этом приборе.
- 2 Не работайте с прибором с поврежденным сетевым шнуром или вилкой. Не работайте с прибором при любых неисправностях или повреждениях прибора. Если шнур прибора поврежден, его следует вернуть в авторизованный сервисцентр.
3. Для отключения питания извлеките вилку сетевого шнура из розетки. Не отключайте, потянув за шнур.
- 4 Если сетевой шнур поврежден, он должен быть заменен производителем, его сервисным представителем или лицом с аналогичной квалификацией во избежание рисков.
5. Не используйте удлинитель с прибором.
6. Отключайте прибор от розетки, когда он не используется или нуждается в очистке.
7. Не используйте прибор на влажных или горячих поверхностях, а также вблизи источников тепла.
8. Не погружайте никакие компоненты прибора, сетевой шнур или вилку в воду или другую жидкость.
9. Используйте только принадлежности или насадки, рекомендованные производителем.
10. Используйте прибор только по назначению. Не используйте прибор вне рабочей зоны.
11. Внимательно наблюдайте за детьми при использовании ими прибора. Не играйте с прибором.
12. После запечатывания рекомендуется делать интервалы по 40 секунд.

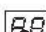
УСТРОЙСТВО И ФУНКЦИИ



- 1- Кнопка “Stop /Start” (Стоп/Запуск): Удерживайте кнопку нажатой 2 секунды для включения/выключения питания. При нажатии на эту кнопку во время выполнения функции эта функция будет немедленно прервана, и прибор вернется в начальное состояние.
- 2- Кнопка “Vac” (Вакуумирование)(со светодиодом): Нажмите эту кнопку для вакуумирования и запечатывания пакета (Выберите один из режимов вакуумирования: high (высокий)= 9с, Middle (средний) = 9с, Low (низкий) = 9с). Выберите режим в соответствии с типом продуктов.
- 3- Кнопка “Mode” (Режим): у нее три установочных режима (высокий, средний и низкий). Режим по умолчанию - средний. При нажатии кнопки он меняется на высокий, при повторном нажатии на низкий. Выберите режим в соответствии с типом продуктов.
- 4- Кнопка “Seal” (Запечатывание) (со светодиодом): Нажмите эту кнопку для запечатывания пакета (Сначала вакуумирование 6 с. Завершите запечатывание в соответствии с различными установками времени запечатывания).

5- “Marinate”(Маринование) (со светодиодом): После нажатия этой кнопки прибор может мариновать продукты циклами вакуума. Это очень полезно для маринования и засаливания. Позволяет задавать время маринования циклами по 9 минут, каждый цикл состоит из процессов вакуум / поддержание / стравливание. Каждый шаг вакуумирования занимает примерно одну минуту (в зависимости от установленного Уровня вакуумирования), а каждый шаг поддержания занимает примерно 8 минут. В конце каждого цикла вакуум стравливается. Если активировано Запечатывание, пакет будет запечатан перед стравливанием вакуума в последнем цикле.

6-“  кнопки ”Up/Down (Вверх/вниз): Этими кнопками устанавливается время запечатывания. Кнопка Up (Вверх) увеличивает отображаемое значение; кнопка Down (Вниз) уменьшает отображаемое значение.

7-“ Цифровой экран: Отображает время Маринования, время Запечатывания и значения Калибровки при их вводе. Время вводится в минутах или секундах, в зависимости от выбранной функции. Он также отображает идентификатор выбранной предустановки и продолжительность или оставшееся время текущего процесса. На нем мигают значения по умолчанию, когда процесс завершен.

8- Порт шланга: Может использоваться для вакуумирования внешних контейнеров.

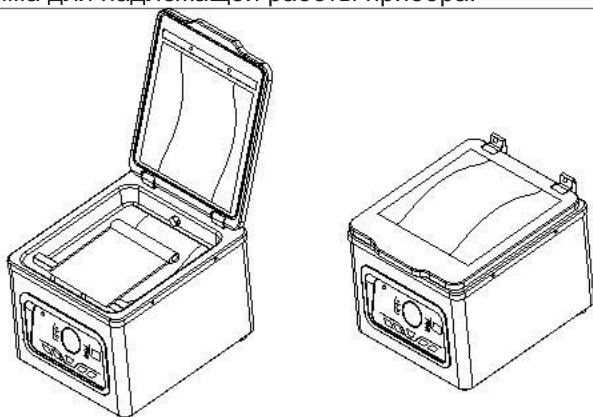
КОМПОНЕНТЫ



Инструкция по эксплуатации

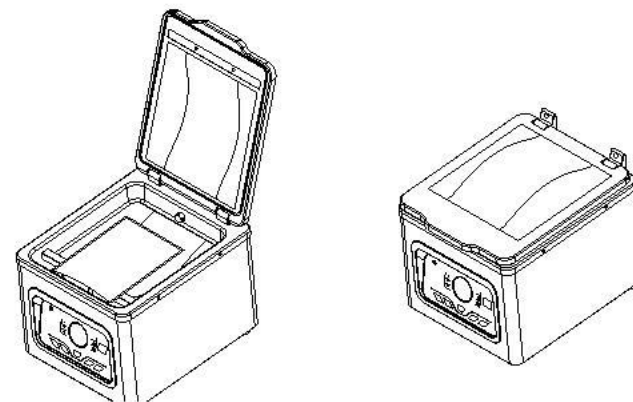


1. Перед включением прибора в розетку найдите запечатывающую планку в верхней упаковочной вставке из пенопласта. Установите запечатывающую планку на две стойки, расположенные внутри вакуумной камеры. НЕ удаляйте антипригарную пленку, покрывающую запечатывающую планку; она необходима для надлежащей работы прибора.



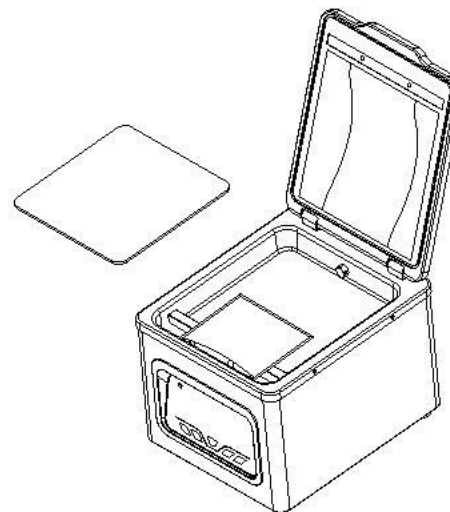
2. Как сделать термозапаиваемый пакет из рулона

- 2-1. Размотайте рулон на длину, подходящую по размеру для продукта, который будет вакуумирован и упакован. Оставьте минимум 4,5 см места сверху и снизу продукта.
- 2-2. Обрежьте рулон.
- 2-3. Поместите один конец отрезанного куска на запечатывающую планку в вакуумной камере и вставьте открытый конец вакуумного пакета в зажим для пакета перед запечатывающей планкой. Убедитесь, что запечатывающая планка перекрывает всю ширину рулона, и материал пакета не сморщен.
- 2-4. Закройте крышку вакуумной камеры.
- 2-5. Установите требуемое время Запечатывания, нажмите клавишу Seal и начните запечатывание.



3. Вакуумное упаковывание

- 3-1. Выберите Уровень вакуума и установите время Запечатывания в зависимости от потребности.
- 3-2. Откройте крышку вакуумной камеры.
- 3-3. Поместите продукт в подходящий по размеру термозапаиваемый пакет и вложите в Вакуумную камеру.
- 3-4. Заложите открытый конец вакуумного пакета в зажим для пакетов, расположенный перед запечатывающей планкой.
- 3-5. Закройте крышку вакуумной камеры.
- 3-6. Нажмите кнопку Vac и начните упаковывание.
- 3-7. Откройте крышку вакуумной камеры.
- 3-8. Откройте зажим, извлеките пакет и проверьте, хорошо ли он вакуумирован и запечатан.



4. Если размера упаковки недостаточно, перед упаковкой поместите в вакуумную камеру плоскую тарелку.

5. Маринование или соление продуктов

Камерный вакуумный упаковщик 300 серии можно использовать быстрого маринования или соления продуктов как в пакетах, так и в канистрах.

Время маринования/соления задается циклами по 9 минут, каждый из которых состоит из двух основных этапов: вакуумирование и поддержание. По умолчанию устанавливается 3 цикла.

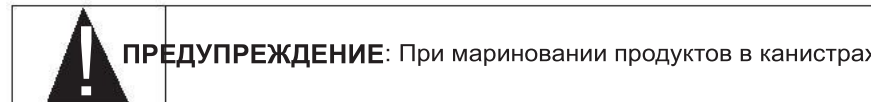
Каждый этап вакуумирования занимает примерно 1 минуту, а каждый этап поддержания длится примерно 8 минут. В конце каждого цикла вакуум стравливается. Если активировано запечатывание и используется пакет, то в конце последнего цикла пакет запечатывается.

◆ Маринование в пакетах

- ◆ Подключите прибор к розетке и включите питание.
- ◆ Откройте крышку вакуумной камеры.
- ◆ Поместите единицу продукта для маринования и маринад в подходящий по размеру термозапаиваемый пакет и вложите его в вакуумную камеру.
- ◆ Закройте крышку вакуумной камеры.
- ◆ Установите необходимый Уровень вакуума и время Запечатывания.
- ◆ Нажатием кнопки Marinate начните маринование.
- ◆ Когда на экране появится 00, он начнет мигать и раздастся три односекундных звуковых сигнала, информируя об окончании процесса.
- ◆ Откройте зажим, извлеките пакет и проверьте, хорошо ли он запечатан (при необходимости).

Примечание: Если продукты влажные, выберите режим Moist (Влажный).

◆ Маринование в канистре



всегда устанавливайте время запечатывания на 00.

Это защищает запечатывающую планку от перегрева.

Подключите прибор к розетке и включите питание.

Заложите продукты и маринад в канистру и накройте его крышкой.

Подсоедините вакуумный шланг к внешнему вакуумному порту на лицевой панели.

Подсоедините вакуумный шланг к вакуумному порту крышки канистры. Задайте требуемый уровень вакуума и установите время Запечатывания на 00.

Нажатием кнопки Marinate начните маринование.

Когда на экране появится 00, он начнет мигать и раздастся три односекундных звуковых сигнала, информируя об окончании процесса.

Удалите вакуумный шланг из канистры.

Рабочий цикл: 1 минута на цикл

СОВЕТЫ ПО ИСПОЛЬЗОВАНИЮ КАНИСТРЫ

Снимайте крышку перед помещением канистры в микроволновую печь. Поместите канистру в холодильник для лучшей консервации.

ПОЛЕЗНЫЕ СОВЕТЫ

1. Не переполняйте пакеты, оставляйте достаточно длины с открытой стороны пакета, чтобы его можно было легко положить в вакуумную камеру.
2. Убедитесь, что открытая сторона пакета не влажная. Влажный пакет сложнее расплавлять и плотно запечатывать.
3. Вакуумное запечатывание не может полностью заменить охлаждение и заморозку; скоропортящиеся продукты по-прежнему следует охлаждать или замораживать.
4. Делайте открытую часть пластикового пакета чистой и плоской, не допускаются никакие посторонние предметы или сворачивания, иначе это может привести к проблемам или утечке при запечатывании.
5. Чтобы избежать сморщиваний на запаечном шве при вакуумном запечатывании объемных предметов, аккуратно расправьте пакет при закладывании в вакуумную камеру и держите так до начала работы насоса.
6. При вакуумном запечатывании предметов с острыми краями (сухие спагетти, изделия из серебра и т.п.) защитите пакет от прокалывания, обернув предмет в мягкий, упругий материал, такой как бумажные салфетки. Возможно, лучше в таком случае использовать канистру или контейнер вместо пакета.
7. При использовании принадлежностей не забывайте оставлять 2,5 см свободного места сверху контейнера или канистры.
8. Для наилучших результатов предварительно замораживайте фрукты и бланшируйте овощи перед вакуумным запечатыванием.
9. Рекомендуемые интервалы после запечатывания или вакуумирования - 40 секунд.
10. Если не уверены, что пакет надежно запечатан, запечатайте его повторно.
11. Для наилучших результатов используйте пакеты торговой марки Viatto.
12. Этот прибор может использоваться детьми старше 8 лет и лицами со сниженными физическими, сенсорными или психическими возможностями или отсутствием опыта и знаний, если только они находятся под наблюдением или им был проведен инструктаж по безопасному использованию прибора, и они понимают возможные риски.

13. Детям запрещено играть с прибором.

14. Запрещается проводить очистку и обслуживание детям без наблюдения взрослых.

СОВЕТЫ ПО ВАКУМИРОВАНИЮ С ПРИНАДЛЕЖНОСТЯМИ

Обратите внимание на следующие моменты перед использованием принадлежностей, включая контейнер, канистру, винную пробку и т.п.

1. Оставьте минимум 2,5 см места между предметами и краем.
2. Протрите края банки, контейнера или бутылки, чтобы сделать их чистыми и сухими.
3. Установите крышку на канистру или контейнер или вставьте винную пробку в бутылку.
4. Поверните ручку для вакуумирования канистры/контейнера с большой ручкой на крышке, по окончании процесса поверните ручку назад, затем снимите шланг.

УХОД И ОЧИСТКА

УХОД И ОЧИСТКА ВАКУУМНЫХ УПАКОВЩИКОВ

1. Всегда отключайте прибор от розетки перед очисткой.
2. Не погружайте прибор в воду или другую жидкость для очистки.
3. Не используйте абразивы для очистки, поскольку они легко царапают поверхность прибора.
4. Протирайте внешнюю поверхность прибора влажной тканью или губкой с мягким мылом, при необходимости.
5. Для очистки вакуумной камеры вытирайте любые остатки продуктов или жидкостей бумажными салфетками.
6. Тщательно просушите перед повторным использованием.

УСТРАНЕНИЕ НЕИСПРАВНОСТЕЙ ПРИ ПОПЫТКЕ ВАКУУМИРОВАТЬ ПАКЕТ НИЧЕГО НЕ ПРОИСХОДИТ

1. Проверьте, надежно ли вставлен сетевой шнур в розетку.
2. Проверьте, не поврежден ли сетевой шнур.
3. Проверьте, работает ли розетка, подключив к ней другой прибор.
4. Убедитесь, что защелки предохранителей находятся в замкнутом положении.
5. Убедитесь, что пакет правильно вложен в вакуумную камеру.
6. Дайте прибору остыть 40 секунд перед повторным использованием

Примечание: Чтобы прибор не перегревался, дайте ему остыть 40 секунд перед повторным использованием, и держите крышку открытой

ВОЗДУХ ОСТАЛСЯ В ПАКЕТЕ

1. Убедитесь, что открытая сторона пакета полностью помещена внутрь вакуумной камеры.
2. ПОСЛЕ ВАКУУМИРОВАНИЯ ВОЗДУХ ВСЕ ЕЩЕ В ПАКЕТЕ:
Осмотрите пакет на предмет утечек. Запечатайте пакет с воздухом, затем погрузите его в воду и надавите на него. Пузырьки укажут место утечки. В этом случае используйте новый пакет.
3. Если используются пакеты Viatto индивидуального размера, проверьте запаечный шов пакета. Сморщенность на пакете вдоль запаечного шва может вызвать утечку, и дать воздуху попасть внутрь. Просто разрежьте пакет и запечатайте повторно.
4. Не пытайтесь сделать собственные боковые швы для пакета Viatto. Пакеты производятся со специальными боковыми швами, запаянными до самой внешней кромки. Изготовление собственных боковых швов может привести к утечке и попаданию воздуха обратно в пакет.

ВОЗДУХ БЫЛ ОТКАЧАН ИЗ ПАКЕТА, НО СЕЙЧАС ВОЗДУХ ПОПАЛ ТУДА СНОВА

1. Осмотрите запаечный шов пакета. Сморщенность вдоль запаечного шва может вызвать утечку, и дать воздуху попасть внутрь. Просто разрежьте пакет и запечатайте повторно.
2. Иногда влага или сами продукты (например, соки, жир, крошки, порошок и т.п.) вдоль запаечного шва мешают надежному запечатыванию. Разрежьте пакет, протрите внутреннюю поверхность верхней части и запечатайте повторно.
3. При вакуумном запечатывании острых продуктов, пакет может проколоться. В этом случае используйте новый пакет. Оберните острые продукты мягким упругим материалом, например, бумажными салфетками, и запечатайте повторно.
4. Если в пакете все еще остается воздух, может начаться ферментация или выделение природных газов из продуктов. В этом случае, продукты начнут портиться, и их следует выбросить.

ПАКЕТ ПЛАВИТСЯ:

Если пакет плавится, резиновая кромка может стать очень горячей. Всегда ждите минимум 5 минут, чтобы прибор остыл, перед вакуумной упаковкой следующего предмета.

Принадлежности

ПАКЕТЫ И РУЛОНЫ Viatto

Пакеты и рулоны Viatto имеют специальные каналы, позволяющие эффективно и полностью удалять воздух. Многослойная структура делает их особенно эффективным барьером для кислорода и влаги, сокращая работу морозилки. Пакеты и рулоны Viatto предлагаются в различных типоразмерах.

ВАЖНО:

Чтобы избежать возможных заболеваний, не используйте повторно пакеты после хранения сырого мяса, рыбы или жирных продуктов, а также пакеты, которые были в микроволновке или кипятились.

Инструкция по хранению и технические характеристики

ИНСТРУКЦИЯ ПО ХРАНЕНИЮ

В холодильнике (5±2° С)	Без вакуума	С вакуумом
Красное мясо	3-4 дней	8-9 дней
Белое мясо	2-3 дней	6-8 дней
Рыба	1-3 дней	4-5 дней
Приготовленное мясо	3-5 дней	10-15 дней
Мягкий сыр	5-7 дней	20 дней
Твердый/полутвердый сыр	1-5 дней	60 дней
Фрукты	5-7 дней	14-20 дней
Овощи	1-3 дней	7-10 дней
Суп	2-3 дней	8-10 дней
Паста/рис /остатки	2-3 дней	6-8 дней
Сливки /Десерты	2-3 дней	8 дней

Комнатная температура (25 ± 2°С)	Без вакуума	С вакуумом
Свежий хлеб	1-2 дней	8-10 дней
Печенье	4-6 месяцев	12 месяцев
Неприготовленная паста/рис	5-6 месяцев	12 месяцев
Мука	4-6 месяцев	12 месяцев
Сухо фрукты	3-4 месяцев	12 месяцев
Молотый кофе	2-3 месяцев	12 месяцев
Листовой чай	5-6 месяцев	12 месяцев
молочный чай	1-2 месяцев	12 месяцев

В морозилке (-18 ± 2° С)	Без вакуума	С вакуумом
Мясо	4-6 месяцев	15-20 месяцев
Рыба	3-4 месяцев	10-12 месяцев
Овощи	8-10 месяцев	8-24 месяцев

Технические характеристики

Номинальное напряжение: 220-240 В переменного тока

Номинальная частота: 50-60 Гц

Номинальная мощность: 350 Вт

Время запечатывания:

Время вакуумирования / запечатывания: саморегулирующееся

саморегулирующееся
Мощность вакуума: до -0.95 бар

Размеры: Длина: 450 мм Ширина: 360 мм Высота: 360 мм

Масса нетто: 22,0 кг
Масса брутто: 23,5 кг