



ВАКУУМНЫЙ УПАКОВЩИК VA-VS330

ИНСТРУКЦИЯ



Для наилучшего и безопасного использования этого прибора внимательно прочтите эти инструкции перед использованием и сохраните для справки на будущее.

Инструкции пользователю

1. НЕ ПОГРУЖАЙТЕ В ЖИДКОСТЬ
2. ОСТОРОЖНО: горячая поверхность, избегайте контакта
3. Для снижения риска поражения током этот прибор снабжен поляризованной вилкой (один штекер шире другого). Эта вилка вставляется в поляризованную розетку только одним способом. Если вилка не вставляется в розетку до конца, переверните ее. Если это не помогло, обратитесь к квалифицированному электрику для установки подходящей розетки. Не вносите в вилку никаких изменений.
4. При использовании прибора вблизи детей обеспечьте тщательное наблюдение.
5. В комплект входит короткий шнур для снижения риска запутывания или спотыкания о длинный шнур.

Содержание

Преимущества вакуумного упаковщика-----	01
Техника безопасности и советы-----	03
Устройство и функции-----	04
Инструкция по эксплуатации-----	06
Запечатывание вакуумных пакетов и вакуумных канистр-----	07
Полезные советы-----	09
Уход и очистка-----	10
Устранение неисправностей -----	11
Принадлежности для системы -----	13
Инструкция по хранению и технические характеристики-----	14

Зачем вам вакуумный упаковщик?

Воздействие воздуха может привести к потере вкуса и питательной ценности продуктов, размножению бактерий, плесневого грибка и дрожжей, что приведет к порче продуктов. Система вакуумной упаковки Viatto удаляет воздух и запечатывает вкус и свежесть. С системой вакуумной упаковки Viatto вы сможете сохранять продукты свежими до 7 раз дольше.

ВАКУУМНЫЙ УПАКОВЩИК ЭКОНОМИТ ВРЕМЯ И ДЕНЬГИ

Экономьте деньги:

С системой вакуумного запечатывания вы можете покупать продукты большими партиями или по акции и вакуумировать их желаемыми порциями без образования отходов.

Экономьте время:

Готовьте еду заранее на неделю и сохраняйте ее в вакуумных пакетах Viatto.

Маринуйте за считанные минуты:

Вакуумная упаковка открывает поры продуктов, поэтому вы получаете великолепный маринованный вкус всего за 20 минут, а не за ночь.

Готовьтесь к праздникам легко:

Приготовьте любимые блюда и праздничный стол заранее, чтобы провести больше полезного времени с гостями.

Наслаждайтесь сезонными или деликатесными продуктами:

Дольше сохраняйте скоропортящиеся или нечасто используемые продукты свежими.

Контролируйте порции при диете:

Вакумируйте порции продуктов и пишите число калорий и/или содержание жира на пакете.

Обеспечивайте защиту непродовольственных изделий:

Сохраняйте экипировку для кемпинга и сплава сухой и готовой для выезда на природу, защищайте отполированное серебро от потускнения, минимизируя его контакт с воздухом.

ПРАВИЛА ТЕХНИКИ БЕЗОПАСНОСТИ И СОВЕТЫ

Прочтите и точно следуйте инструкциям техники безопасности перед использованием системы вакуумного консервирования Viatto.

1. Перед использованием проверьте, что напряжение местной сети соответствует напряжению, указанному на этом приборе.
2. Не работайте с прибором с поврежденным сетевым шнуром или вилкой. Не работайте с прибором при любых неисправностях или повреждениях прибора. Если шнур прибора поврежден, его следует вернуть в авторизованный сервисцентр.
3. Для отключения питания извлеките вилку сетевого шнура из розетки. Не отключайте, потянув за шнур.
4. Если сетевой шнур поврежден, он должен быть заменен производителем, его сервисным представителем или лицом с аналогичной квалификацией во избежание рисков.
5. Не используйте удлинитель с прибором.
6. Отключайте прибор от розетки, когда он не используется или нуждается в очистке.
7. Не используйте прибор на влажных или горячих поверхностях, а также вблизи источников тепла.
8. Не погружайте никакие компоненты прибора, сетевого шнура или вилку в воду или другую жидкость.
9. Используйте только принадлежности или насадки, рекомендованные производителем.
10. Используйте прибор только по назначению. Не используйте прибор вне рабочей зоны.
11. Внимательно наблюдайте за детьми при использовании ими прибора. Не играйте с прибором.
12. После запечатывания рекомендуется делать интервалы по 40 секунд.

УСТРОЙСТВО И ФУНКЦИИ



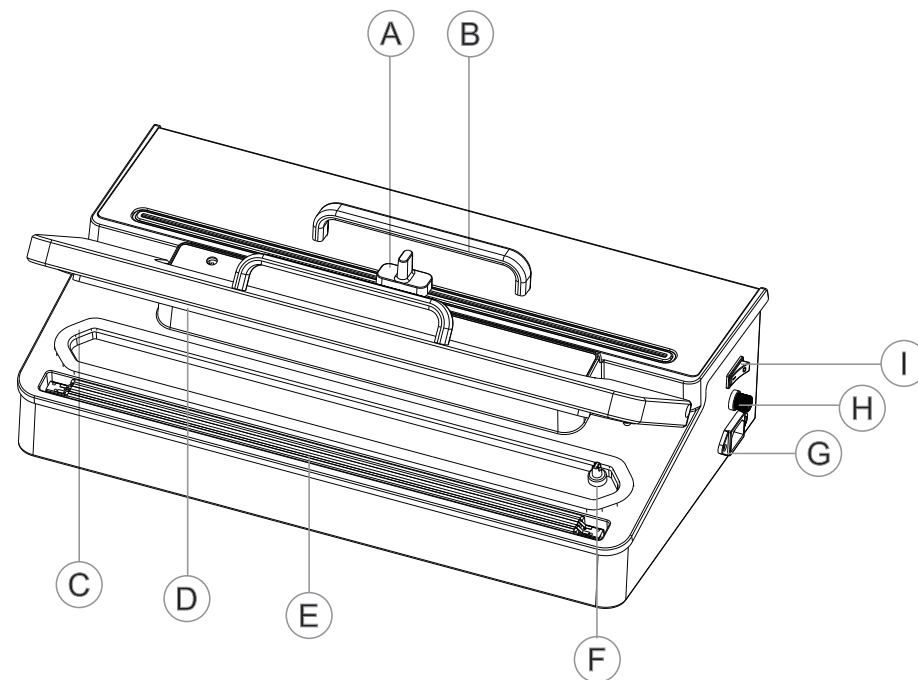
- 1- Кнопка “Mode” (Режим): имеет два установочных режима (Стандартный и Бережный). Режим по умолчанию Стандартный. Если продукты крошатся, нажмите эту кнопку и режим вакуумирования изменится на Бережный. Вы можете вручную контролировать степень вакуума, нажав в любое время кнопку Seal, и продукты запечатываются автоматически. (Примечание: При сбое питания эта установка возвращается к предустановленному стандартному режиму).
- 2- Кнопка “Food” (Продукты): имеет два установочных режима (Сухой и Влажный). Режим по умолчанию Сухой, при нажатии кнопки он меняется на Влажный. Выберите режим в соответствии с типов продуктов.
- 3- Кнопка “Seal” (Запечатывание) (со светодиодом): Нажмите эту кнопку для запечатывания пакета (рекомендуемый интервал 40 секунд)
- 4-Кнопка “Vac/Seal” (Вакуум/Запечатывание): Нажмите эту кнопку для вакуумирования и запечатывания пакета (рекомендуемый интервал 40 секунд)

5-Кнопка “Canister” (Канистра)(со светодиодом): После нажатия этой кнопки прибор маринует продукты циклами вакуума - прекрасный вкус в кратчайшее время. (Примечание: Эта функция используется вместе с канистрой).

6-Кнопка “Marinate” (Соление)(со светодиодом): После нажатия этой кнопки прибор маринует продукты циклами вакуума - прекрасный вкус в кратчайшее время. (Примечание: Эта функция используется вместе с канистрой)

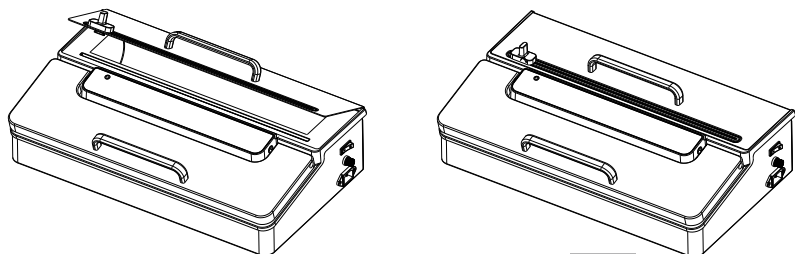
7-Кнопка “Pulse Vac” (Вакуумирование импульсами) (со светодиодом) : Используется для предотвращения раздавливания деликатных продуктов. Нажмите один раз, затем нажмите еще раз и удерживайте для контроля над процессом вакуумирования.

8-Кнопка “Stop” (Стоп): позволяет в любой момент остановить работу.



- Ⓐ **Рулонный нож** Разрежьте пакет по желаемому размеру.
- Ⓑ **Крышка рулона** Откройте эту крышку, а затем поместите рулон внутрь камеры.
- Ⓒ **Нижняя прокладка** Герметизирует зону вакуума и предотвращает утечку вакуума
- Ⓓ **Резиновая кромка** делает запаечный шов плоским
- Ⓔ **Запечатывающая планка** шириной 3 мм делает качественный шов
- Ⓕ **Вакуумная горловина** Когда откачивается внешняя вакуумная канистра, винная пробка или другие принадлежности, вставьте шланг в горловину. Не перекрывайте горловину при использовании.
- Ⓖ **Сетевая вилка** Вставьте вилку в розетку при использовании. Отключите от розетки, если прибор не используется или перемещается
- Ⓗ **Основание** Предохранитель отключает ток при перегрузке. Вы можете повернуть держатель предохранителя и заменить его. После установки с предохранителем предохранителя можно продолжить использование упаковщика.
- Ⓘ **Сетевой выключатель** Нажмите эту кнопку для подключения/отключения питания. Нажмите I для подключения и O для отключения

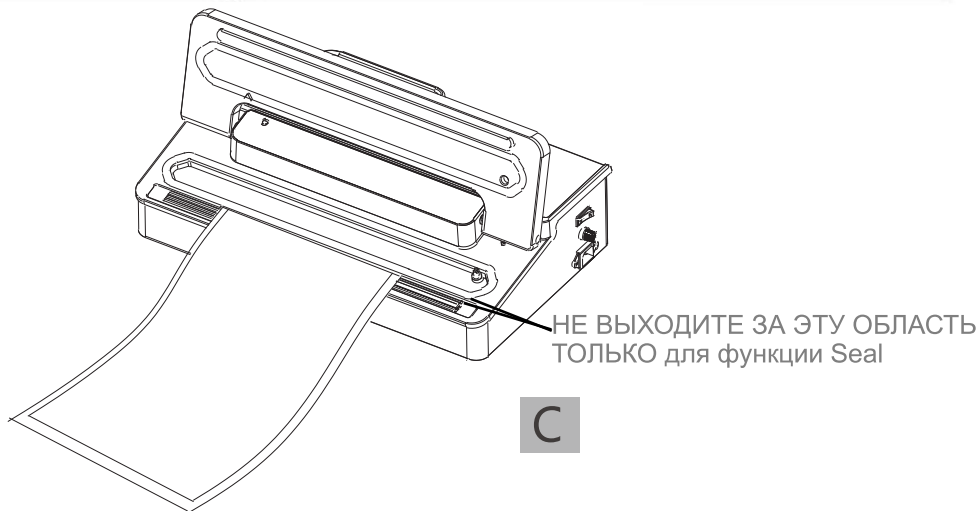
Инструкция по эксплуатации



A

B

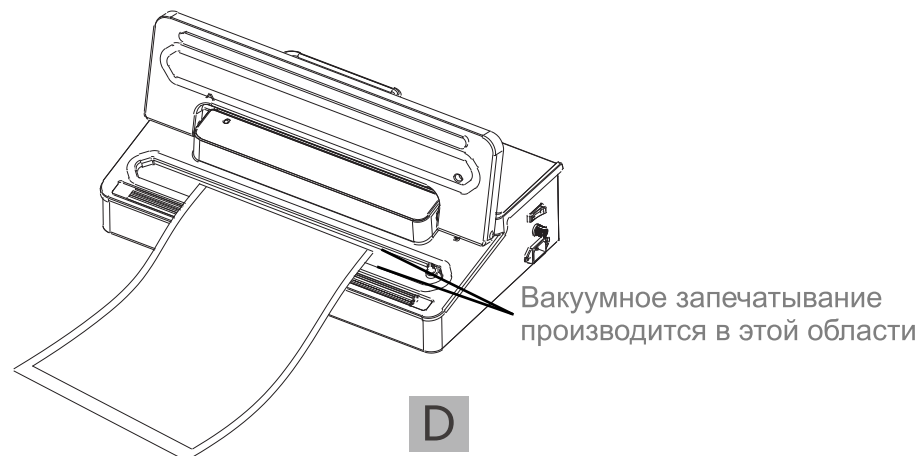
1. Вырезание пакета из рулона. Откройте крышку и поместите рулон в желоб для хранения. Переместите нож в крайнее левое положение. См. рисунок А. Вытяните рулон из желоба на желаемую длину. Закройте крышку и, слегка прижав нож, проведите им слева направо для отрезания куска от рулона. См. рисунок В. (Нет необходимости в рулонном ноже, если используются предварительно вырезанные вакуумные пакеты вместо рулона.)



C

НЕ ВЫХОДИТЕ ЗА ЭТУ ОБЛАСТЬ
ТОЛЬКО для функции Seal

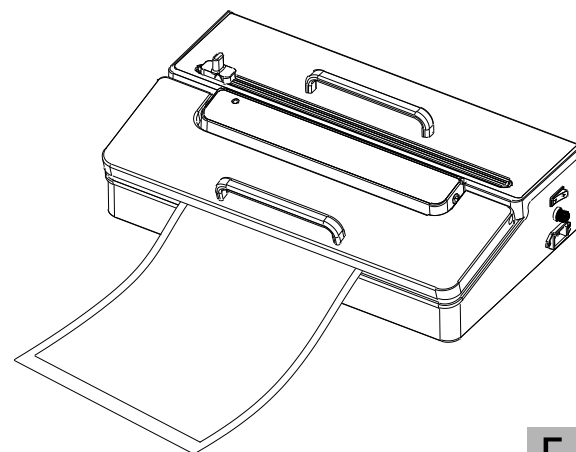
2. Только функция Seal (Запечатывание). Откройте крышку и поместите верхний край пакета на поверхность запечатывающей планки. Убедитесь, что край не выходит за пределы вакуумной камеры. См. рисунок С. Закройте крышку и нажмите кнопку "Seal". Слегка прижмите крышку вниз одной рукой на несколько секунд и отпустите руку после того, как на панели управления замигает индикатор Seal. См. рисунок Е. После того, как индикатор погаснет, откройте крышку и достаньте пакет из прибора.



D

Вакуумное запечатывание
производится в этой области

3. Функция "VAC Seal" (Вакуум Запечатывание) Касанием Mode (Gentle/Normal) и Food (Dry/Moist) на панели управления выберите соответствующие опции в зависимости от продуктов. Откройте крышку и поместите верхний край пакета на поверхность запечатывающей планки. Убедитесь, что край не выходит за пределы вакуумной камеры. См. рис. D. Закройте крышку и нажмите кнопку "VAC Seal". Слегка прижмите крышку вниз одной рукой на несколько секунд и отпустите руку после того, как на панели управления замигает индикатор Seal. См. рисунок Е. Когда индикатор погаснет, откройте крышку и достаньте пакет.



E

Примечание: Режим (Бережный/Стандартный) задается на основе времени вакуумирования. Для чая или жареных чипсов, которые легко раздавить или повредить, желательно выбрать режим Gentle (Бережный). Во всех других случаях режим Normal (Стандартный) лучше. Food (Dry/Moist) задается в зависимости от того, содержат ли продукты жидкость или нет. Это влияет на время запечатывания. Для таких продуктов как арахис предпочтительно Dry. Для таких продуктов как свежее мясо лучше Moist.

Запечатывание вакуумных пакетов и вакуумных канистр

ЗАПЕЧАТЫВАНИЕ ПЛАСТИКОВЫХ ПАКЕТОВ

- ◆ Подключите прибор к розетке и включите питание.
- ◆ Вложите открытый конец пакета в вакуумную камеру как на рисунках выше.
- ◆ Одновременно нажмите на защелки с двух сторон, пока не услышите два щелчка.
- ◆ Нажмите кнопку Seal, загорится индикатор. Когда индикатор погаснет, запечатывание завершено.
- ◆ Нажмите кнопки разблокировки, чтобы открыть прибор, затем достаньте запечатанный пакет

КОНСЕРВАЦИЯ С ВАКУУМНЫМ ПАКЕТОМ

- ◆ Подключите прибор к розетке и включите питание.
- ◆ Поместите продукты для консервации внутрь пакета.
- ◆ Очистите и расправьте открытый конец пакета, убедившись, что на нем нет сморщиваний.
- ◆ Вложите открытый конец пакета в вакуумную камеру как на рисунках выше
- ◆ Одновременно нажмите на защелки с двух сторон, пока не услышите два щелчка.
- ◆ Нажмите кнопку "Vacuum/Seal", загорится индикатор, затем пакет автоматически вакуумируется и запечатывается. Когда индикатор погаснет процесс завершен.
- ◆ Нажмите кнопки разблокировки с обеих сторон, затем достаньте запечатанные продукты.

Примечание: Если продукты влажные, выберите режим Moist (Влажный).

КОНСЕРВАЦИЯ С ВАКУУМНЫМИ КАНИСТРАМИ

- 1** Поместите предметы внутрь канистры, накройте ее крышкой, вставьте один конец шланга в отверстие для всасывания воздуха на приборе, затем другой конец вставьте в отверстие сверху крышки канистры.
- 2** Нажмите кнопку Canister для начала откачивания воздуха из канистры и создания плотной запайки. Можно в любое время нажать кнопку Stop для остановки работы. По завершению процесса вакуумирования прибор автоматически остановится.
- 3** Сначала отсоедините один конец шланга от канистры, затем другой конец от прибора.
- 4** Когда срок хранения продуктов истекает или их необходимо достать из канистры, нажмите кнопку в центре крышки канистры для выкачивания воздуха и через несколько секунд откройте канистру.

СОВЕТЫ ПО ИСПОЛЬЗОВАНИЮ КАНИСТРЫ

Снимайте крышку перед помещением канистры в микроволновую печь. Поместите канистру в холодильник для лучшей консервации.

ПОЛЕЗНЫЕ СОВЕТЫ

1. Не переполняйте пакеты, оставляйте достаточно длины с открытой стороны пакета, чтобы его можно было легко положить в вакуумную камеру.
2. Убедитесь, что открытая сторона пакета не влажная. Влажный пакет сложнее расплавлять и плотно запечатывать.
3. Вакуумное запечатывание не может полностью заменить охлаждение и заморозку; скоропортящиеся продукты по-прежнему следует охлаждать или замораживать.
4. Делайте открытую часть пластикового пакета чистой и плоской, не допускаются никакие посторонние предметы или сворачивания, иначе это может привести к проблемам или утечке при запечатывании.
5. Чтобы избежать сморщиваний на запаечном шве при вакуумном запечатывании объемных предметов, аккуратно расправьте пакет при закладывании в вакуумную камеру и держите так до начала работы насоса.
6. При вакуумном запечатывании предметов с острыми краями (сухие спагетти, изделия из серебра и т.п.) защитите пакет от прокалывания, обернув предмет в мягкий, упругий материал, такой как бумажные салфетки. Возможно, лучше в таком случае использовать канистру или контейнер вместо пакета.
7. При использовании принадлежностей не забывайте оставлять 2,5 см свободного места сверху контейнера или канистры.
8. Для наилучших результатов предварительно замораживайте фрукты и бланшируйте овощи перед вакуумным запечатыванием.
9. Рекомендуемые интервалы после запечатывания или вакуумирования - 40 секунд.
10. Если не уверены, что пакет надежно запечатан, запечатайте его повторно.
11. Для наилучших результатов используйте пакеты, контейнеры, канистры и принадлежности торговой марки Viatto.
12. Если запечатывание не удалось, прибор остановится через 5 минут непрерывной работы.

СОВЕТЫ ПО ВАКУМИРОВАНИЮ С ПРИНАДЛЕЖНОСТЯМИ

Обратите внимание на следующие моменты перед использованием принадлежностей, включая контейнер, канистру, винную пробку и т.п.

1. Оставьте минимум 2,5 см места между предметами и краем.
2. Протрите края банки, контейнера или бутылки, чтобы сделать их чистыми и сухими.
3. Установите крышку на канистру или контейнер или вставьте винную пробку в бутылку.
4. Поверните ручку для вакуумирования канистры/контейнера с большой ручкой на крышке, по окончании процесса поверните ручку назад, затем снимите шланг.

УХОД И ОЧИСТКА

УХОД И ОЧИСТКА ВАКУУМНЫХ УПАКОВЩИКОВ

1. Всегда отключайте прибор от розетки перед очисткой.
2. Не погружайте прибор в воду или другую жидкость для очистки.
3. Не используйте абразивы для очистки, поскольку они легко царапают поверхность прибора.
4. Протирайте внешнюю поверхность прибора влажной тканью или губкой с мягким мылом, при необходимости.
5. Для очистки вакуумной камеры вытирайте любые остатки продуктов или жидкостей бумажными салфетками.
6. Тщательно просушите перед повторным использованием.
7. Периодически очищайте камеру для жидкостей как показано на рисунке ниже.

УСТРАНЕНИЕ НЕИСПРАВНОСТЕЙ

ПРИ ПОПЫТКЕ ВАКУУМИРОВАТЬ ПАКЕТ НИЧЕГО НЕ ПРОИСХОДИТ:

1. Проверьте, надежно ли вставлен сетевой шнур в розетку.
2. Проверьте, не поврежден ли сетевой шнур.
3. Проверьте, работает ли розетка, подключив к ней другой прибор.
4. Убедитесь, что защелки предохранителей находятся в замкнутом положении.
5. Убедитесь, что пакет правильно вложен в вакуумную камеру.
6. Дайте прибору остыть 40 секунд перед повторным использованием
7. Этот прибор может использоваться детьми старше 8 лет и лицами со сниженными физическими, сенсорными или психическими возможностями или отсутствием опыта и знаний, если только они находятся под наблюдением или им был проведен инструктаж по безопасному использованию прибора и они понимают возможные риски.
8. Детям запрещено играть с прибором.
9. Запрещается проводить очистку и обслуживание детям без наблюдения взрослых.

Примечание: Для предотвращения перегрева прибора дайте ему остыть 40 секунд перед повторным использованием и держите крышку открытой

ВОЗДУХ ОСТАЛСЯ В ПАКЕТЕ

1. Убедитесь, что открытая сторона пакета полностью помещена внутрь вакуумной камеры.

2. ПОСЛЕ ВАКУУМИРОВАНИЯ ВОЗДУХ ВСЕ ЕЩЕ В ПАКЕТЕ:

Осмотрите пакет на предмет утечек. Запечатйте пакет с воздухом, затем погрузите его в воду и надавите на него. Пузырьки укажут место утечки. В этом случае используйте новый пакет.

3. Если используются пакеты Viatto индивидуального размера, проверьте запаечный шов пакета. Сморщенность на пакете вдоль запаечного шва может вызвать утечку, и дать воздуху попасть внутрь. Просто разрежьте пакет и запечатайте повторно.

4. Не пытайтесь сделать собственные боковые швы для пакета Viatto. Пакеты производятся со специальными боковыми швами, запаянными до самой внешней кромки. Изготовление собственных боковых швов может привести к утечке и попаданию воздуха обратно в пакет.

ВОЗДУХ БЫЛ ОТКАЧАН ИЗ ПАКЕТА, НО СЕЙЧАС ВОЗДУХ ПОПАЛ ТУДА СНОВА

1. Осмотрите запаечный шов пакета. Сморщенность вдоль запаечного шва может вызвать утечку, и дать воздуху попасть внутрь. Просто разрежьте пакет и запечатайте повторно.

2. Иногда влага или сами продукты (например, соки, жир, крошки, порошок и т.п.) вдоль запаечного шва мешают надежному запечатыванию. Разрежьте пакет, протрите внутреннюю поверхность верхней части и запечатайте повторно.

3. При вакуумном запечатывании острых продуктов, пакет может проколоться. В этом случае используйте новый пакет. Оберните острые продукты мягким упругим материалом, например, бумажными салфетками, и запечатайте повторно.

4. Если в пакете все еще остается воздух, может начаться ферментация или выделение природных газов из продуктов. В этом случае, продукты начнут портиться, и их следует выбросить.

ПАКЕТ ПЛАВИТСЯ:

Если пакет плавится, резиновая кромка может стать очень горячей. Всегда ждите минимум 5 минут, чтобы прибор остыл, перед вакуумной упаковкой следующего предмета.

Принадлежности

ПАКЕТЫ И РУЛОНЫ VIATTO

Пакеты и рулоны Viatto имеют специальные каналы, позволяющие эффективно и полностью удалять воздух. Многослойная структура делает их особенно эффективным барьером для кислорода и влаги, сокращая работу морозилки. Пакеты и рулоны Viatto предлагаются в различных типоразмерах.

ВАЖНО:
Чтобы избежать возможных заболеваний, не используйте повторно пакеты после хранения сырого мяса, рыбы или жирных продуктов, а также пакеты, которые были в микроволновке или кипятились.

Инструкция по хранению и технические характеристики

ИНСТРУКЦИЯ ПО ХРАНЕНИЮ

В холодильнике (5±2° C)	Без вакуума	С вакуумом
Красное мясо	3-4 дней	8-9 дней
Белое мясо	2-3 дней	6-8 дней
Рыба	1-3 дней	4-5 дней
Приготовленное мясо	3-5 дней	10-15 дней
Мягкий сыр	5-7 дней	20 дней
Твердый/полутвердый сыр	1-5 дней	60 дней
Фрукты	5-7 дней	14-20 дней
Овощи	1-3 дней	7-10 дней
Суп	2-3 дней	8-10 дней
Паста/рис остатки	2-3 дней	6-8 дней
Сливки Десерты	2-3 дней	8 дней

Комнатная температура (25 ± 2°С)	Без вакуума	С вакуумом
Свежий хлеб	1-2 дней	8-10 дней
Печенье	4-6 месяцев	12 месяцев
Неприготовленная паста/рис	5-6 месяцев	12 месяцев
Мука	4-6 месяцев	12 месяцев
Сухофрукты	3-4 месяцев	12 месяцев
Молотый кофе	2-3 месяцев	12 месяцев
Листовой чай	5-6 месяцев	12 месяцев
Молочный чай	1-2 месяцев	12 месяцев

В морозилке (-18 ±2° C)	Без вакуума	С вакуумом
мясо	4-6 месяцев	15-20 месяцев
Рыба	3-4 месяцев	10-12 месяцев
Овощи	8-10 месяцев	8-24 месяцев

Технические характеристики

Номинальное напряжение: 220-240 В
переменного тока

Номинальная мощность: 400 Вт

Время вакуумирования /
запечатывания: 10~20 секунд

Номинальная частота: 50-60 Гц

Время запечатывания: 5~ 10 секунд

Мощность вакуума: до -0.8 бар

Размеры: Длина: 490 мм Ширина: 290 мм Высота: 150 мм

Масса нетто: 7,3 кг
Масса брутто: 8,0 кг