

**АППАРАТ PREMIUM ДЛЯ ПРИГОТОВЛЕНИЯ  
ПОПКОРНА  
РУКОВОДСТВО ПО ЭКСПЛУАТАЦИИ**



TM



**Модель: BR 8209 с котлом  
на 10 унций (0,28кг)**



Вы приобрели аппарат, относимый к категории лучшего оборудования, которое можно использовать у себя на кухне для приготовления воздушной кукурузы. Приобретая аппарат марки Foundation, Вы становитесь не только участником элитной группы любителей попкорна, но и переходите на новый уровень.

# ПОПКОРН-АППАРАТ PREMIUM

Пора забыть о прежних способах приготовления попкорна в домашних условиях. Добро пожаловать в поп-культуру!

Производительность аппарата не ниже, чем у промышленного оборудования. Подобные аппараты находят успешное применение в точках общественного питания на стадионах, в театрах, на выставках и в магазинах. На любом мероприятии Вам потребуется лишь несколько минут, чтобы приготовить свежий попкорн.

## **Не расплачивайтесь за подделку!**

В комплект входят профессиональный совок и мешочки. Ваши гости будут довольны - хватит на всех. При изготовлении продукции мы используем только высококачественные материалы и привлекаем квалифицированных специалистов. Если по какой-либо причине аппарат не отвечает стандартам, просим сообщить об этом, отправив письмо на адрес [info@propcommach.com](mailto:info@propcommach.com).

## **Руководство распространяется на следующие модификации аппаратов**

5820 Classic Red Top 8	83-DT 5589
5825 Classic Black Top 8	83-DT 5590
5845 Classic Black Full 8	83-DT 5591
5850 Classic Red Full 8	83-DT 5592
6000 Roosevelt Full	83-DT 5601
6005 Lincoln Full	83-DT 5602
6010 Roosevelt Top	83-DT 5603
6015 Lincoln Top	83-DT 5604
6030 Princeton Full	83-DT 5609
6035 Paducah Full	83-DT 5610
6040 Pasadena Full	83-DT 5611
6045 Princeton Top	83-DT 5612
6050 Paducah Top	83-DT 5613
6055 Pasadena Top	83-DT 5614

# ПРАВИЛА ТЕХНИКИ БЕЗОПАСНОСТИ И МЕРЫ ПРЕДОСТОРОЖНОСТИ

- **ПРЕЖДЕ ЧЕМ ПРИСТУПАТЬ К ЭКСПЛУАТАЦИИ АППАРАТА, ОЗНАКОМЬТЕСЬ С ИНСТРУКЦИЯМИ.**



**ОСТОРОЖНО! ГОРЯЧАЯ ПОВЕРХНОСТЬ!**

- **БУДЬТЕ ПРЕДЕЛЬНО ОСТОРОЖНЫ**, чтобы не получить ожоги при выгрузке готового попкорна; надевайте жаростойкую рукавицу. Котел может нагреваться до температуры максимум **475 °F (246 °C)**. **НЕ КАСАЙТЕСЬ** нагретых поверхностей. При управлении пользуйтесь ручками и переключателями. При прямом контакте с котлом **МОЖНО ПОЛУЧИТЬ ОЖОГИ**.
- **НЕ КАСАЙТЕСЬ КОТЛА** предметами одежды, а также уберите в сторону все материалы, подверженные горению или плавлению.
- **ДЕРЖИТЕ ПЛАСТИКОВЫЕ ПАКЕТЫ** или другие контейнеры подальше от нагретого котла, чтобы избежать ожогов при контакте с расплавленным или горящим материалом.
- **ГОРЯЧИЙ ПАР! НЕ** рекомендуется снимать крышку с нагретого котла. При резком выбросе пара можно получить **ОЖОГ**. При выгрузке попкорна наклоните котел, взявшись только за ручку.
- Аппарат можно использовать только по его прямому назначению. Аппараты компании **BaiRun** предназначены только для бытового или собственного применения. Этот аппарат **НЕ** предназначен для применения в коммерческих целях.
- Перед использованием соберите аппарат согласно указаниям производителя. Точно следуйте инструкциям и рекомендациям.
- Подключите аппарат к источнику питания, вставив вилку в розетку с заземляющим проводом, при этом, проверьте уровень напряжения, чтобы снизить риск поражения электрическим током и свести к минимуму опасность возгорания. **ЗАПРЕЩАЕТСЯ** перерезать или отсоединять заземляющий провод. В случае отсутствия розетки под трехштырьковую вилку можно обратиться за помощью к квалифицированному электрику. **ЗАПРЕЩАЕТСЯ** пользоваться розеткой без заземляющего провода. Для того чтобы убедиться, что проводка и электрическая цепь могут выдержать электрическую нагрузку, обратитесь за консультациями к квалифицированному электрику.
- В каждый раз после использования аппарата, перед тем как извлечь вилку из розетки, необходимо отключить **ВСЕ** выключатели.
- **НЕ** погружайте питающий шнур в воду или в другие жидкости. **НЕ** подключайте аппарат к источнику питания через удлинители или адаптеры.
- **ЗАПРЕЩАЕТСЯ** пользоваться аппаратом в случае выхода из строя шнура или вилки, а также в случае механической или электрической блокировки.
- Во время обслуживания аппарата необходимо **ОБЯЗАТЕЛЬНО** надевать защитные очки.
- **ЗАПРЕЩАЕТСЯ** передвигать аппарат во время его работы.
- Перед перемещением или транспортировкой подождите, пока горячие детали не остынут.
- **ЗАПРЕЩАЕТСЯ** готовить кукурузу, если в котле отсутствует масло. Держите масло и зерно в готовности, чтобы не допускать перегрева аппарата.
- **ЗАПРЕЩАЕТСЯ** засовывать котел в посудомоечную машину. **ЗАПРЕЩАЕТСЯ** погружать котел в воду.
- **НЕ** кладите аппарат на горячую газовую или электрическую конфорку или рядом с ней, а также в разогретую духовку.
- **ЗАПРЕЩАЕТСЯ** пользоваться аппаратом на открытом воздухе, в помещениях повышенной влажности или рядом с плавательным бассейном/ванной.
- **ЗАПРЕЩАЕТСЯ** пользоваться принадлежностями или дополнительным оборудованием, если такое оборудование приобретались у другого поставщика.
- **НЕ** подпускайте детей к аппарату во время его работы.
- **ЗАПРЕЩАЕТСЯ** пользоваться чистящими средствами или материалами с абразивными свойствами для очистки поверхностей аппарата. Внутренние поверхности котла лучше очищать мягкой салфеткой с абразивными свойствами. Категорически запрещается пользоваться стальной стружкой.
- **НЕ ПРИЛАГАЙТЕ** чрезмерного усилия при установке деталей или кронштейнов.
- Храните эти инструкции рядом на случай использования в качестве справочного документа.

## ВАЖНЫЕ УКАЗАНИЯ ПО ПРИЕМКЕ ТОВАРА

Любой покупатель подтвердит, что наиболее волнующий момент наступает в момент вскрытия упаковки. Сохранность доставляемого товара гарантируется, благодаря фирменному дизайну картонной коробки от компании Zhejiang Baigun Technology (BR).

Проверьте целостность оборудования сразу после доставки товара. Любой дефект, в случае обнаружения, должен быть зафиксирован средствами фотосъемки. Обнаружив дефект, предъявите претензию в транспортную

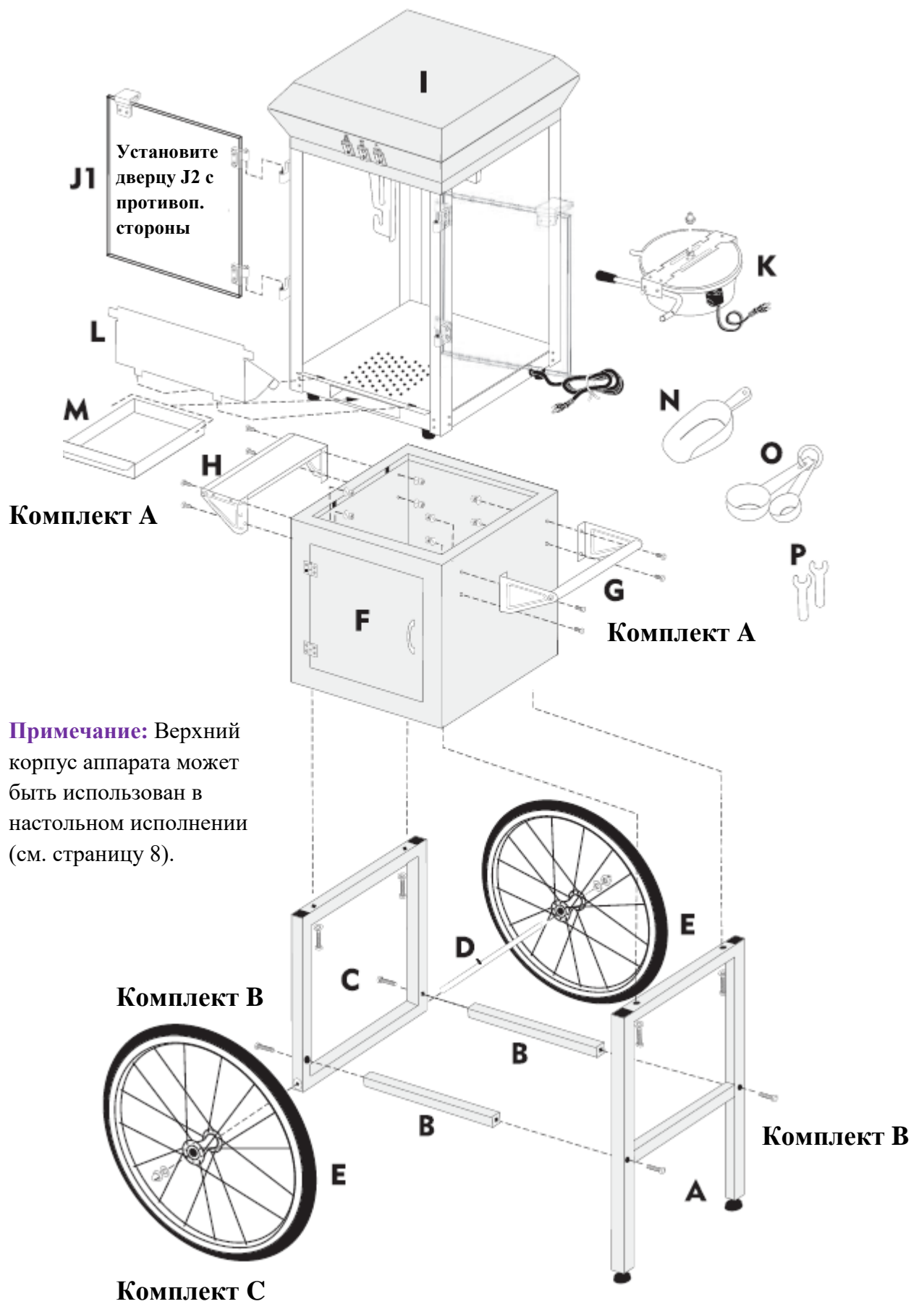
компанию. Не возвращайте товар, если ему не присвоен номер RMA (возврат некачественного или дефектного товара). Более подробную информацию о присвоении номер RMA можно узнать, отправив запрос в службу поддержки клиентов на адрес [hi@popcommach.com](mailto:hi@popcommach.com), или позвонив по номеру +86 139-8945-3632. Проверьте комплектацию по упаковочному листу ниже. В случае недостачи деталей сообщите об этом по адресу [hi@popcommach.com](mailto:hi@popcommach.com).

## КОМПЛЕКТАЦИЯ СОГЛАСНО УПАКОВОЧНОМУ ЛИСТУ

- |  |   |
|--|---|
| A. Опора длинная                         | J1 Дверца аппарата, левая               |
| B. Поперечины квадратного сечения, 2 шт. | J2 Дверца аппарата, правая              |
| C. Колесная база на коротких опорах      | K. Котел                                |
| D. Ось                                   | L. Передняя откидная дверца             |
| E. Колеса, 2 шт.                         | M. Лоток для сбора отходов              |
| F. Нижний ящик для хранения              | N. Совок для попкорна                   |
| G. Рукоятка                              | O. Набор мерных чашек                   |
| H. Рабочий столик                        | P. Набор монтажных ключей 9/16" / 14 мм |
| I. Верхний корпус аппарата               |   |

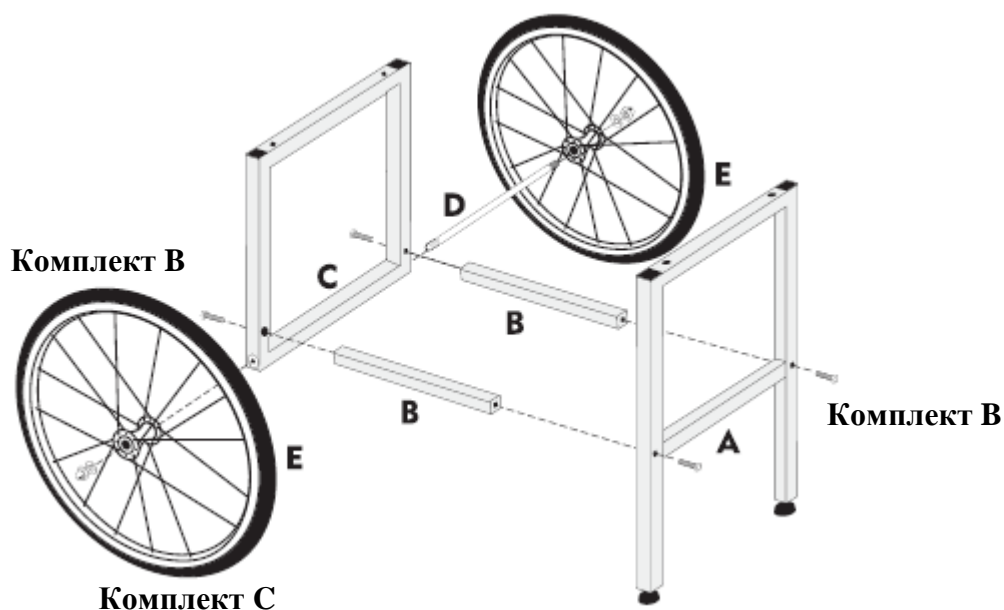
- Комплект А: болты 9/16"x1/2", гайки, шайбы – по 8 шт.
- Комплект В: болты 9/16"x1-3/8", болты – 8 шт., шайбы – 4 шт.
- Комплект С: накидные гайки 9/16", шайбы – по 2 шт.
- Комплект D: гаечный ключ – 2 шт.

**Внимание:** Перед первым включением промойте внутренние поверхности остекления и протрите влажной губкой. Перед включением тщательно протрите влажной губкой неокрашенные поверхности котла.

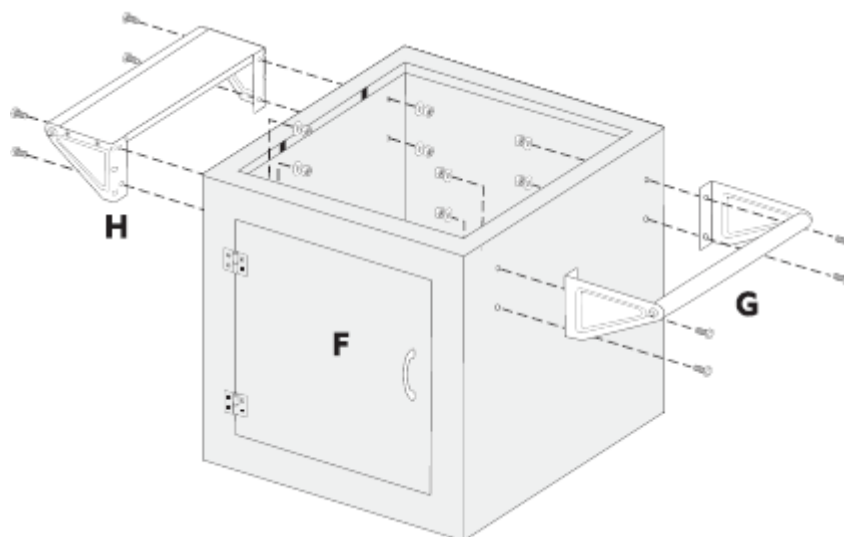


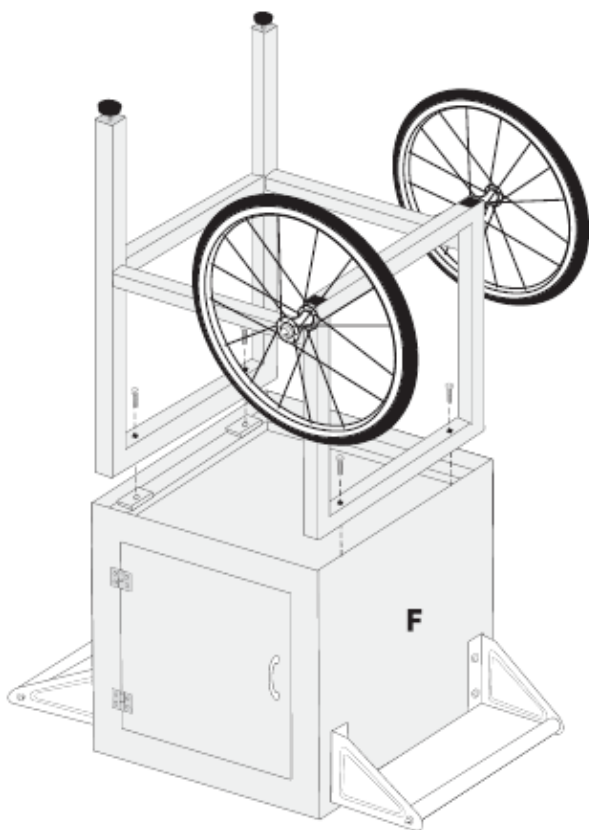
## ПОРЯДОК СБОРКИ

1. С помощью болтов (2 шт.) 9/16"x1-3/8" (комплект В) соедините длинную опору (А) с 2 поперечинами квадратного сечения (В).
2. Присоедините сборочный узел (шаг 1) к короткой опоре (С) с помощью болтов (2 шт.) 9/16"x1-3/8" (комплект В).
3. Вверните накидную гайку с шайбой (комплект С) с одной стороны оси (D). Вставьте ось (D), пропустив ее через одно колесо, (E) в отверстие короткой опоры (С). Установите второе колесо (E) с противоположной стороны оси (D). Вверните на другой конец оси (D) накидную гайку с шайбой (комплект С). Затяните гайку ключом (Р). Гайки должны периодически проверяться на степень затяжки согласно графику планового обслуживания.



4. Установите ручьятку (G) с правой стороны нижнего ящика (F), а рабочий столик (H) с левой стороны ящика, стянув гайками болты с шайбами (комплект А).



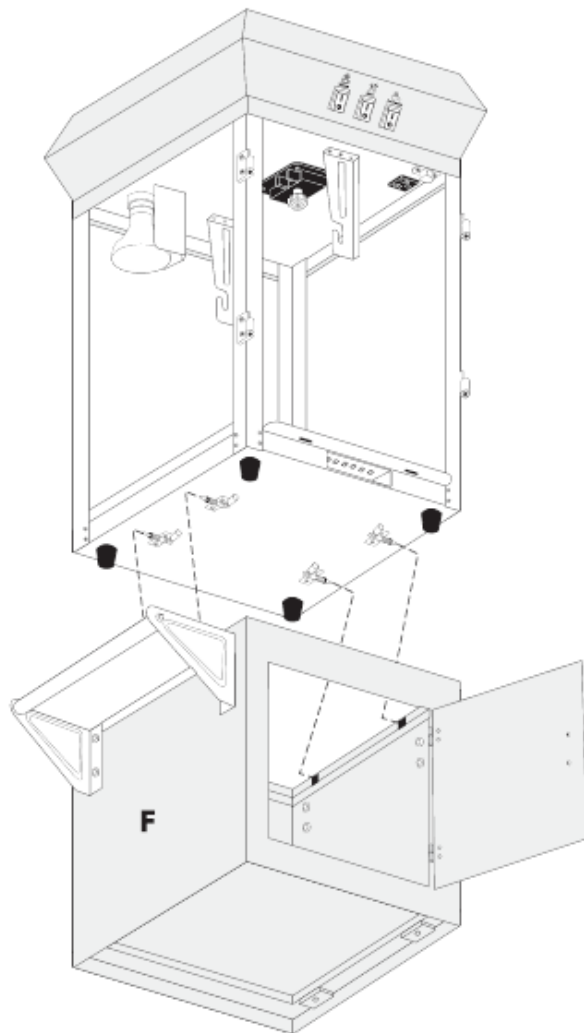


- Для удобства сборки переверните нижний ящик (F) вверх дном. Установите длинную и короткую опору на дно ящика (колеса должны располагаться со стороны рукоятки) и вверните в соединение болты (комплект В). Затяните болты ключами (входят в комплект поставки). Переверните ящик обратно вниз дном.

**Примечание:** Перед тем как начинать сборку, положите на пол коврик или кусок картона, чтобы не поцарапать поверхность аппарата, а также, чтобы не повредить пол. **Сборка должна выполняться с привлечением дополнительного помощника.**

- Установите верхний корпус аппарата (I) поверх ящика для хранения (F). Совместите отверстие под питающий шнур с правой стороны корпуса аппарата с U-образным отверстием с правой стороны ящика. Зафиксируйте корпус аппарата на нижнем ящике с помощью четырех защелкивающих креплений с пружинами.

**Осторожно:** Не пытайтесь двигать аппарат, если корпус не зафиксирован защелкивающими креплениями, в противном случае можно получить травму.

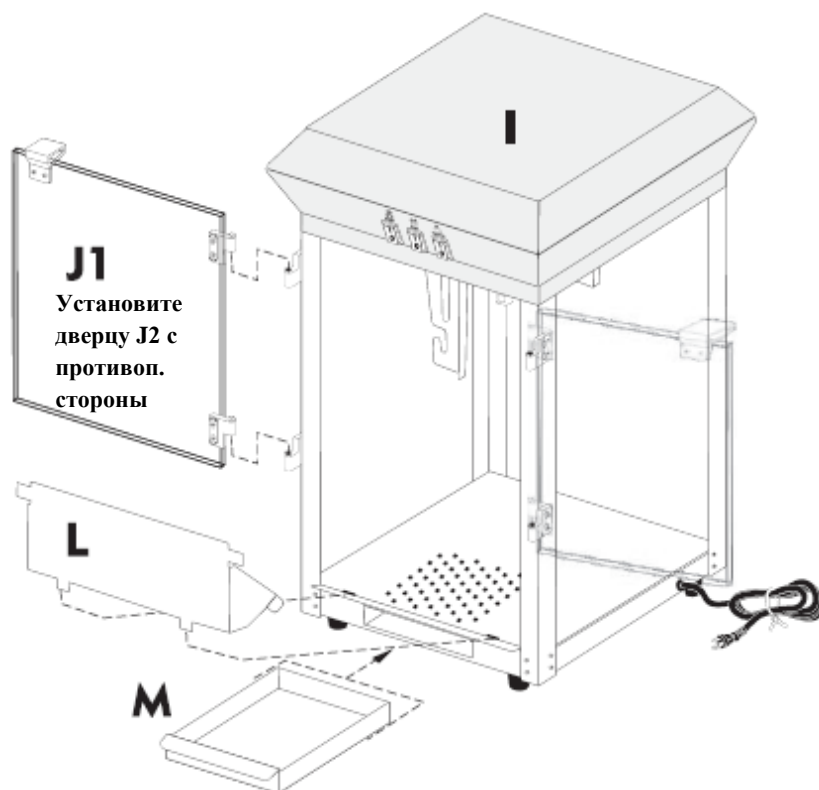


- Наденьте стеклянную дверцу (J) на два шарнира на верхнем корпусе аппарата (I). Дверца впоследствии легко снимается для очистки.

**Примечание:**

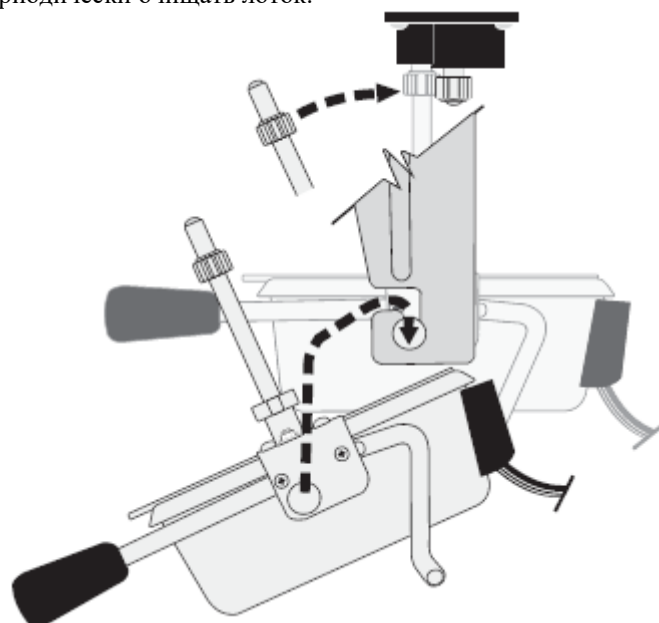
**Металлический шарнир должен располагаться вровень с магнитным замком.**

- Введите два нижних язычка откидной дверцы (L) в отверстия на дне аппарата. Боковые панели нужно слегка прогнуть, чтобы они зашли в угловые направляющие.
- Вставьте выдвижной лоток “Old Maids” (M) в отверстие снизу аппарата.
- Затем подвесьте котел (K) внутри аппарата.



Примечание: Выдвижной лоток “Old Maids” предназначен для отбора нераскрытых зерен, выпадающих в виде отходов через отверстия. Необходимо периодически очищать лоток.

Удерживайте котел по центру под углом примерно 70 градусов, как показано на рисунке. Вставьте две планки в подвесной крюк, не прилагая чрезмерного усилия. Убедитесь, что котел надежно закреплен на подвесном крюке, после чего можно устанавливать соединение с двигателем. Палец ролика должен войти в нишу на двигателе для зацепления зубчатых колес. Перед пуском двигателя проверьте правильность зацепления зубчатых колес.



**ОСТОРОЖНО:** Во время работы котел сильно нагревается.

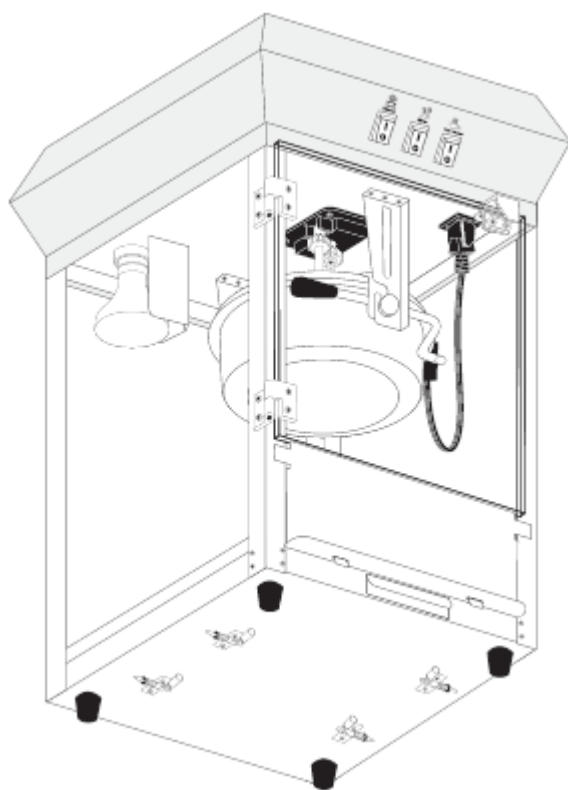
**ЗАПРЕЩАЕТСЯ** снимать или устанавливать котел до тех пор, пока он полностью не остынет.

**ЗАПРЕЩАЕТСЯ** засыпать сырье в котел, если он еще не установлен или не остыл. При выделении пара можно получить ожог.

**Примечание:** рукоятка должна смотреть в сторону дверцы

**НЕ ПОДПУСКАЙТЕ ДЕТЕЙ К АППАРАТУ, ЕСЛИ КОТЕЛ ЕЩЕ НАГРЕТ!**





11. И, наконец, вставьте вилку питания котла в разъем сверху корпуса аппарата. Перед подключением котла убедитесь, что котел надежно закреплен на подвесках и все выключатели отключены. После этого проверьте правильность зубчатого зацепления.

**КАТЕГОРИЧЕСКИ ЗАПРЕЩАЕТСЯ** вставлять шнур питания котла напрямую в электрическую розетку.

**Примечание:** верхний корпус аппарата оборудован резиновыми ножками для установки на столе без нижнего ящика.

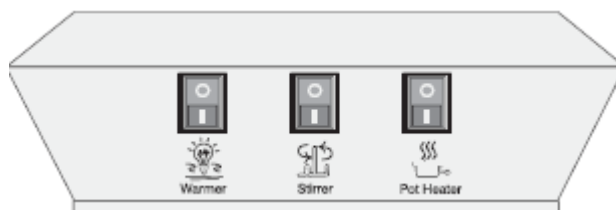
**Запрещается** устанавливать аппарат рядом с источниками нагрева, такими как, печь или духовка. Со всех сторон аппарата должен оставаться зазор шириной минимум 12".

**Запрещается** устанавливать аппарат рядом с водным бассейном или водопроводом.

**Запрещается** пользоваться источником питания, если он не соответствует минимальным требованиям.

## СБОРКА ЗАВЕРШЕНА!

Теперь, собрав аппарат, можно приступать к приготовлению попкорна, качество которого будет ничуть не хуже, как если бы он готовился в точках общественного питания в кинотеатрах или в иных местах. Инструкции о порядке эксплуатации аппарата приведены ниже. Вы можете стать экспертом в приготовлении попкорна, если внимательно ознакомитесь с инструкциями! Если аппарат эксплуатируется без нарушений, он прослужит долгие годы, принося радость Вам и окружающим.



### ПОДОГРЕВАТЕЛЬ

Этот выключатель включает лампу левом заднем углу аппарата и подогреватель в нижнем лотке. Подогреватель можно долго не выключать, чтобы сохранять свежесть и готовность попкорна.

**Внимание:** не заливайте попкорн начинкой внутри аппарата, в противном случае Вы заляпаете поверхность кукурузой с начинкой и затратите много времени на полную очистку.

### МЕШАЛКА

Этот выключатель запускает мешалку внутри котла. Перед включением убедитесь в отсутствии помех, которые могут блокировать вращение мешалки. Проверьте правильность посадки оси редуктора. Следите за чистотой котла, чтобы избежать пригорания масла к поверхностям. В случае появления нехарактерного шума немедленно остановите мешалку, установите причину и устраните неисправность.

### НАГРЕВАТЕЛЬ КОТЛА

/Этот выключатель включает нагревательный элемент на дне котла. Котел выполнен таким образом, чтобы всегда поддерживался необходимый температурный режим. При обращении с котлом надевайте жаростойкие рукавицы.



## УРОК ПЕРВЫЙ: КАК ПРИГОТОВИТЬ ВКУСНЫЙ ПОПКОРН



Warmer



Stirrer



Pot Heater

1. Для приготовления ТОЛЬКО ВКУСНОГО ПОПКОРНА мы рекомендуем использовать порционные пакеты Gourmet, которые также поставляются нашей компанией. Вам не нужно заранее нагревать котел. Просто срежьте верхнюю часть пакета и высыпьте содержимое в котел (примечание: подержите пакет под струей горячей воды несколько минут, чтобы подогреть масло). Если используются другие компоненты, подготовьте продукт порциями. Для этого используйте 1/4 стакана масла на 1/2 или 3/4 стакана зерна или 1/3 стакана масса на 1 полный стакан зерна.
2. Закройте крышку и дверцу аппарата.
3. Включите мешалку, после чего включите нагреватель котла. Вы услышите шипение уже через несколько минут.
4. Включите лампу подсветки.
5. Готовый попкорн начнет высыпаться через крышку примерно через 3-4 минуты.
6. По окончании приготовления (звук лопающейся кукурузы уже не слышен)

отключите выключатели мешалки и нагревателя. Поверните ручку на котле и высыпьте оставшийся попкорн. При необходимости слегка встряхните котел.

7. Выключатель нагревателя котла должен быть выключен, за исключением лампы и подогревателя с тем, чтобы попкорн сохранялся в свежем состоянии и не терял вкусовые качества в течение длительного периода времени.
8. Для раздачи попкорна используйте совок, который входит в комплект поставки.  
**Примечание:** не добавляйте сливочное масло или другие вкусовые добавки в загрузочный бункер аппарата. Избегайте образования комков! Высыпьте попкорн в приготовленную емкость или контейнер и только после этого добавляйте ароматизаторы.
9. Перед очисткой, а также в случае длительного простоя обязательно извлекайте вилку из розетки.

## УРОК ВТОРОЙ: ОЧИСТКА

**Это просто! Обратитесь к специалистам.**

Вы можете приступить к очистке оборудования сразу после того, как люди покинут кинотеатр. Наше фирменное чистящее средство эффективно растворяет остатки пригоревшего растительного масла, которое остается после приготовления попкорна, благодаря чему срок службы котла может быть продлен на несколько лет вперед.



Отключите аппарат от источника питания и удалите грязь, следуя указаниям производителя. Используйте только мягкие синтетические губки.

**Запрещается опускать котел в жидкость.**

Удалите грязь с остекления аппарата специальным средством для мытья стекол. Информация о совместимости материалов с чистящими средствами указывается на бирке, которая расположена на корпусе аппарата. Уберите мелкие крошки с помощью пылесоса.

Освободите лоток "Old Maids" от отходов. Протрите поверхности лотка намыленной губкой. Тщательно промойте губку в чистой воде. Примите меры, чтобы исключить проникновение в аппарат насекомых. Следите за чистотой аппарата.

**ОСТОРОЖНО:** содержимое котла нагревается до очень высокой температуры. При выбросе пара можно получить сильный ожог. Не забывайте, что дети всегда ищут возможности изучить аппарат. Если Вы готовите попкорн, не подпускайте к аппарату детей.

## ГАРАНТИЯ И ВОЗВРАТ ТОВАРА

Компания **Zhejiang Bairun Popcorn (BR)** предоставляет гарантийное обслуживание сроком на один год и **заверяет, что аппарат не имеет дефектов, как в качестве материалов, так и в качестве изготовления, и будет оставаться в рабочем состоянии в течение пяти лет с момента приобретения.** В течение этого срока компания Zhejiang Bairun Popcorn обязуется, по своему усмотрению, отремонтировать или заменять любые детали, которые вышли из строя в обычных условиях эксплуатации. Аппараты для приготовления попкорна предназначены только для применения в качестве бытового оборудования. Настоящая гарантия не распространяется на повреждения, полученные в результате неправильного или небрежного использования, включая ремонт или попытки ремонта, выполненные с привлечением любых лиц, кроме специалистов от официального представителя компании Zhejiang Bairun Popcorn. Использование деталей от другого поставщика является основанием для отказа от гарантийных обязательств. В случае использования аппарата в иных целях, чем это предусматривается производителем, гарантия будет аннулирована.

Если в аппарате для приготовления попкорна выявляется заводской дефект, на который распространяется наша гарантия, мы готовы провести ремонт или выполнить замену без взимания платы или возврата денежных средств. Все услуги по ремонту или замене предоставляются бесплатно, за исключением затрат на транспортировку.

**По истечению первоначального 30-дневного срока гарантия не будет распространяться на следующие дефекты:**

**А.** Мелкие повреждения, такие как разбитое стекло, царапины, зазубрины и вмятины;

**В.** Повреждение расходных материалов, таких как электрические лампы, при условии, что причиной повреждения не является низкое качество материала или низкое качество изготовления;

**С.** Повреждения, вызванные несчастным случаем, неправильным обращением, попаданием воды, наводнением, пожаром или другими стихийными бедствиями и внешними причинами;

**Д.** Повреждения, полученные в результате ремонта, выполненного с привлечением любых лиц, кроме специалистов от официального представителя компании Zhejiang Bairun Popcorn; или

**Е.** Повреждения, полученные в результате внесения изменений в конструкцию оборудования без предварительного письменного разрешения компании Zhejiang Bairun Technology Co. Кроме того, первый покупатель должен предоставить компании Zhejiang Bairun Popcorn документ, доказывающий факт первой покупки, включая остальную информацию, которая может быть запрошена производителем.

**Следует заметить, что в случае выявления дефекта по вине пользователя, все расходы на ремонт и на транспортировку будет нести пользователь.** Будьте готовы указать серийный номер аппарата, если имеется, адрес обратной доставки и номер телефона, по которому с вами можно связаться в дневное время, а также документы, подтверждающие покупку. Компания Zhejiang Bairun Popcorn сохраняет за собой исключительное право на ремонт аппарата в полном объеме или частично с заменой дефектных деталей. **Замена товара или предложение о полной компенсации стоимости товара осуществляется исключительно по усмотрению компании Zhejiang Bairun Popcorn.** Этим обеспечивается единое и исключительное средство правовой защиты в случае любого нарушения гарантии. Без необходимой документации (RMA) товар возврату в компанию Zhejiang Bairun Popcorn не подлежит.

