



# Пила ленточная HLS-1650(1650A)

## Руководство по эксплуатации и техническому обслуживанию

### Содержание

#### Установка

Условия эксплуатации  
Руководство по эксплуатации  
Смена полотна пилы  
1650А- инструкция

Регулировка полотна пилы  
Мойка  
Уход и техобслуживание  
Шумовая характеристика  
1650-инструкция

## Предупреждение

Эксплуатируйте прибор в соответствии с указанными здесь мерами предосторожности. Пользователю следует уяснить все правила; прежде чем приступить к работе с пилой необходимо внимательно изучить руководство по эксплуатации.

При вмешательстве в работу прибора возможны сбои в функционировании, а также возникает риск нанесения травм пользователю.

Производитель не несет никакой ответственности за любые повреждения, вызванные неправильной эксплуатацией прибора.

## Установка

На место установки прибор следует доставить в упакованном виде; при сборке или разборке установить прибор строго вертикально, обеспечить ровную опорную поверхность.

Прибор следует поставить на опору, землю, в противном случае можно использовать ножки, сделанные из резины.

Убедитесь в том, что значения напряжения в сети и мощность соответствуют указанным на шильде величинам; убедитесь в наличии однофазного или трехфазного подключения, а также заземляющего провода.

Убедитесь в том, что электропровод имеет достаточную длину до розетки и в целом соответствует всем требованиям.

При распаковке прибора, проверьте длину ленточного полотна в верхнем и нижнем блоках; оно должно располагаться параллельно торцу блока.

Затем закройте дверцу прибора, включите его в цепь электропитания, нажмите кнопку «ПУСК»: прибор начнет работать.

### **Обратите внимание на следующую информацию:**

1: Прибор следует запускать правильно (в направлении часовой стрелки).

2: При необходимости натяжения режущего полотна, поверните рукоятку натяжения в верхней части прибора до появления слабого звука, который будет сигнализировать о правильном натяжении полотна. Можно приступить к эксплуатации устройства.

## Условия эксплуатации

Данный прибор предназначен для резки свежего мяса, костей. Для резки замороженного продукта необходимо использовать другое режущее полотно.

Прибор следует эксплуатировать в соответствии с требованиями, указанными в данном руководстве.

Продолжительность службы режущего полотна зависит от продукта, предназначенного для резки, а также давления. Как правило, максимальное количество разделяемого продукта составляет от 1 - до 2-х тонн. При переработке мясного продукта, не содержащего кость, срок службы режущего полотна увеличивается. Для резки также можно использовать волнообразное режущее полотно, поэтому полотно будет служить дольше. Также можно перевернуть полотно и использовать его другой стороной.

Прежде чем приступить к эксплуатации прибора, следует прочитать данное руководство. Если открыта дверца прибора, отсутствует элемент безопасности (если он отвечает требованиям) или защитный элемент пилы, не следует использовать данный прибор.

## Инструкция по эксплуатации

Встаньте возле рабочего стола прибора, возьмите разделяемый продукт правой рукой и положите его на рабочий стол, держите рычаг левой рукой. Держите продукт, который необходимо разделить правой рукой, а левой давите на прижим. Затем подтолкните продукт к лезвию пилы и разрежьте его; если у вас маленькая мясорубка, она должна иметь переключение. Если нет, то завершите процесс. Категорически запрещается касаться разделяемый продукт руками во время работы пилы.

При изменении настроек или завершении работы, левой рукой уберите нарезанный продукт из прибора. Затем установите необходимые настройки и потяните рычаг на себя. Перерабатывайте необходимый объем продукта. Если необходимо порезать продукт еще раз, уделяйте особое внимание давлению на продукт: это может привести к поломке устройства. Во время работы аппарата чтобы избежать поломки ленточной пилы, не меняйте направление резки: прибор может привести к травмам или же к проскальзыванию шкива в полотне пилы. Поместите продукт, который необходимо обработать, на специальное место и отрежьте только мясную часть продукта.

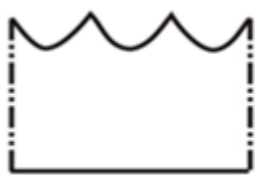
### ПРИМЕЧАНИЯ:

1. При установке прибора следует обратить особое внимание на направление расположения пилы: зубья пилы должны быть опущены вниз.
2. Штиф следует защитить, он не должна касаться зубьев пилы; в противном случае увеличится уровень шума и снизится срок эксплуатации пилы.
3. При простое следует запустить прибор для двухкратного вращения полотна, что поможет продлить срок его службы.
4. При открытии дверцы, произойдет остановка устройства; но полотно продолжит вращение. Во избежание травм не дотрагивайтесь до полотна.
5. Прежде, чем использовать прибор, обязательно оденьте защитные перчатки.
6. Не режьте и не убирайте продукт, не приняв элементарных мер предосторожности. При переработке продукта маленьких размеров, например свиных копыт, будьте осторожны, так как даже при использовании защитных перчаток, можно получить травму.

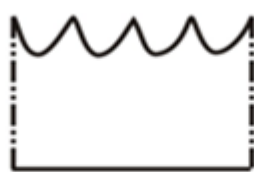
### Замена полотна

При замене полотна, ослабьте шкив, повернув его против часовой стрелки. При установке нового полотна, обратите внимание на расположение направляющего устройства пилы (См. Илл. 1); в противном случае полотно может соскочить с корпуса прибора. Убедитесь в том, что полотно пилы и ломтерезка расположены между верхним и нижним шкивами, а центральная пластина проходит через направляющий желобок. При автоматическом отключении полотна рукоятка, которая ослабляет натяжение полотна, может произвести определенный звук, сигнализирующий о правильном натяжении. Используйте различные продукты для различных типов ленточных пил.

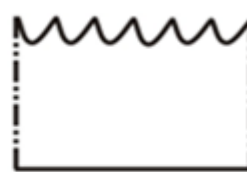
Обратите внимание на илл.:



**3P- Saw Freeze Fish**



**4P-Saw Freeze Meat**



**6P-Saw Bone**

**3P – пила для резки рыбы 4P — пила для резки мяса 6P — пила для резки костей**

### Регулировка полотна пилы

Для улучшения качества работы прибора необходимо, чтобы торцы полотна были отцентрированы и расположены параллельно относительно торцов шкивов; в противном случае необходимо отрегулировать расхождения с помощью держателя шкива.

Чтобы раскрутить маховик, следует ослабить винт держателя шкива. При закручивании происходит установка полотна, о чем свидетельствует движение полотна вверх. При раскручивании произойдет движение полотна вниз.

Для нормальной работы прибора следует производить вышеуказанные операции: возможность сбоя при установке полотна минимальная. При регулировке держателя шкива, следует повернуть шкив рукой.

После замены полотна пилы и перед запуском прибора, убедитесь в том, что полотно закреплено правильно.

### Мойка

Перед мойкой полностью обесточьте прибор. Откройте дверцу, ослабьте натяжной шкив и снимите полотно. Чтобы открепить штифт, необходимо ослабить предохранительное устройство штифта. Производите мойку прибора горячей водой и жесткой щеткой; запасных частей, полотна пилы, предохранительных устройств - чистящими средствами, мокрыми тряпками, горячей водой. В конце мойки тщательно вытрите все части прибора.



Открыть дверцу

ослабить натяжной механизм

штифт

Особое внимание уделяйте труднодоступным местам прибора, шкивам и нижним частям.



Чтобы снять болт со шкива, установленные с левой стороны запасные части можно открепить, повернув шкив по часовой стрелке; чтобы избежать попадания воды на



электрические части прибора, также можно снять запасные части.



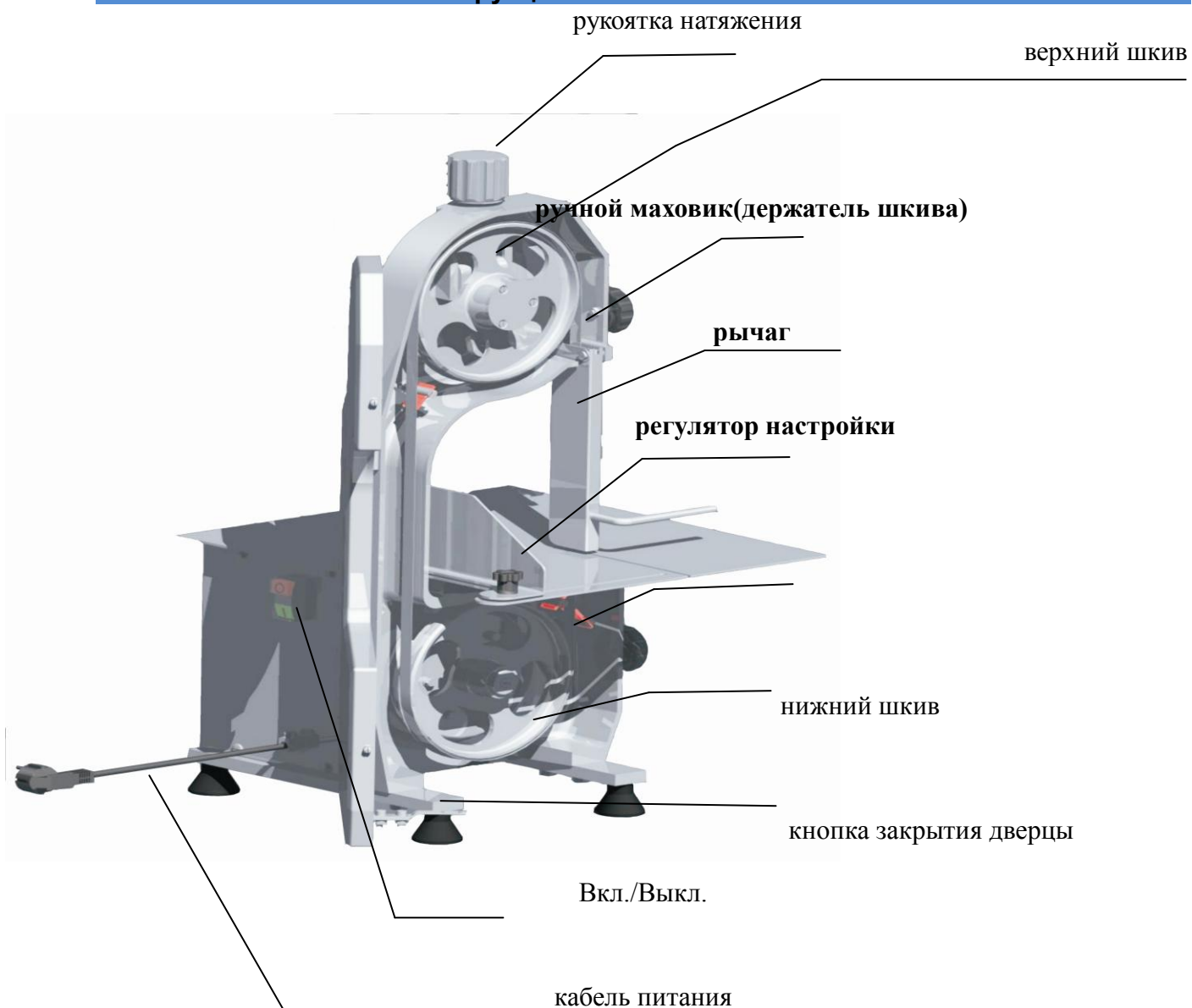
## Уход и техобслуживание

После 200 часов эксплуатации прибора, следует смазать маслом подшипники натяжного механизма. После 500 часов эксплуатации прибора замените подшипники; смажьте пружины и снимите натяжной механизм.

### Уровень шума

Самая высокая производительность шума составляет 70 Дб. (а)

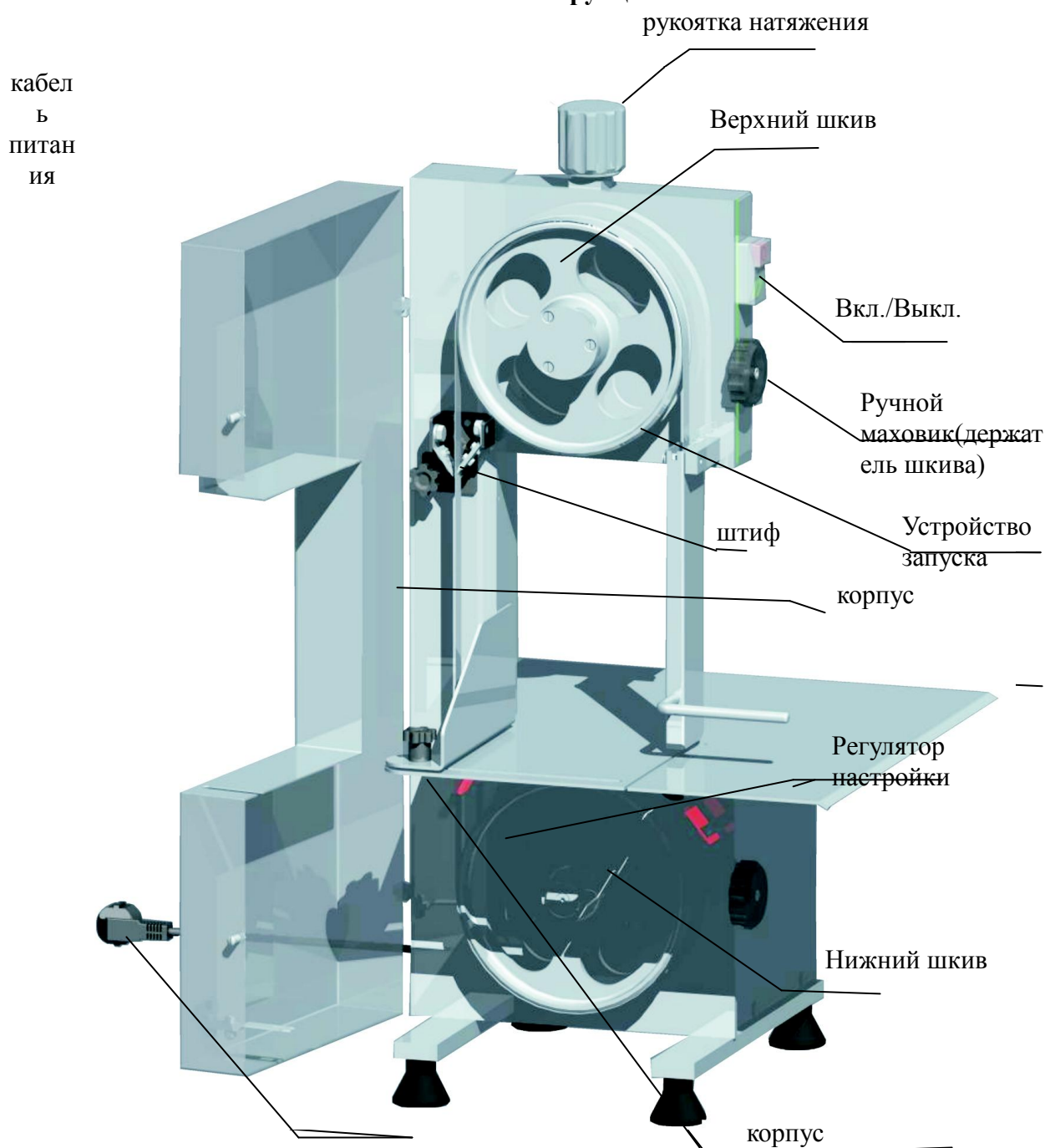
## Инструкция ленточная пила 1650A



## Спецификация 1650А

Модель: HLS - 1650А	Состав: ленточная пила (сплав алюминия/магния)
Мощность: 750 Ватт	Длина пилы: 1650 мм
Источник электроэнергии: 230 Вольт/50Гц, 110/60Гц	Габариты рабочего стола: 437x465мм

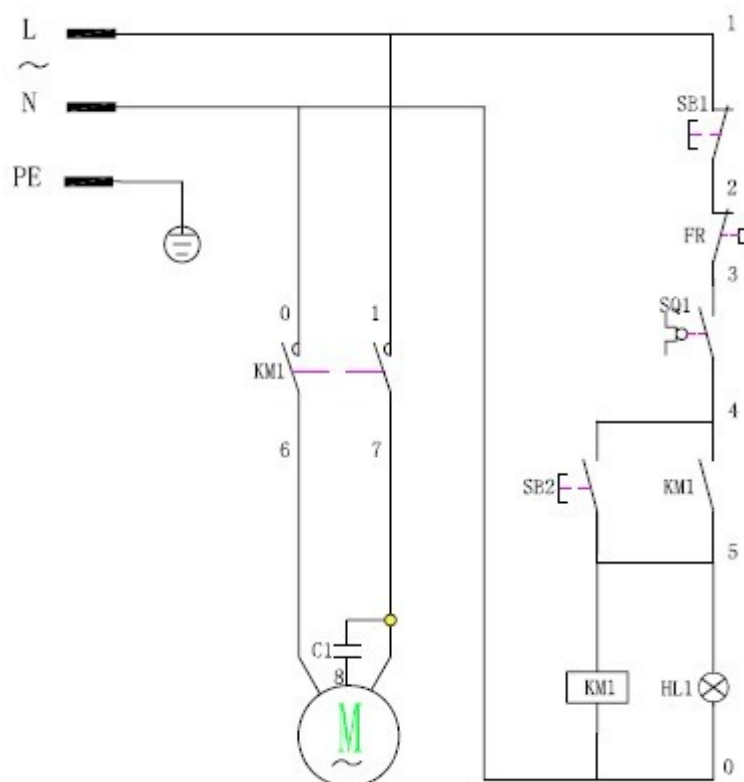
### 1650А-инструкция



Модель: HLS – 1650	Состав: ленточная пила (нерж. сталь)
Мощность: 750 Ватт	Длина пилы: 1650 мм
Источник электроэнергии: 230Вольт/50Гц	Габариты рабочего стола: 437x465мм

### Спецификация 1650

#### 1650/1650А Электрическая схема



1. европейский стандарт напряжения: 220-240 В, 50Гц

2. американский стандарт напряжения: 110-120 В, 60Гц

М: ДВИГАТЕЛЬ

FR: защита максимального тока

C1: работающий

SQ1: переключатель

SB1: кнопка «Стоп»

конденсатор

KM1: замыкатель

HL1: индикатор света

SB2: кнопка «Пуск»