

COOLBERG

ЖИЗНЬ НА МАКСИМУМ



# COOL.SUMMER

\*Крутое лето

Надёжная работа  
в режиме охлаждения



# COOL.WINTER

\*Крутая зима

Надёжная работа  
в режиме обогрева

# COOLBERG



## Серия RUNA Inverter

Оптимальный функционал, современные технологии и классический дизайн создают крутую атмосферу в любом пространстве

09

12

18

24

Инверторные сплит-системы

## Основные функции

- Скрытый LED-дисплей
- Класс энергоэффективности A
- Функция персонального комфорта I Feel
- 4D Air Flow – объемное распределение воздушного потока
- Двойной угольный фильтр в комплекте
- Пять скоростей работы вентилятора
- TURBO режим
- Авторестарт: после восстановления электропитания кондиционер автоматически включается в ранее установленный режим
- Таймер 24 часа
- Озоноберегающий хладагент R32
- Универсальная установка внутреннего блока: подключение коммуникаций как справа, так и слева
- WiFi подготовка

3 года гарантии



Инвертор



Хладагент



Угольный фильтр



i Feel



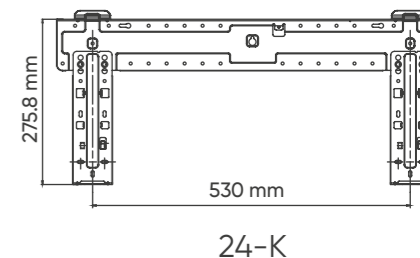
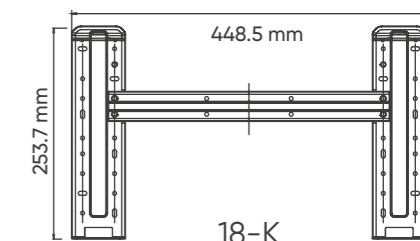
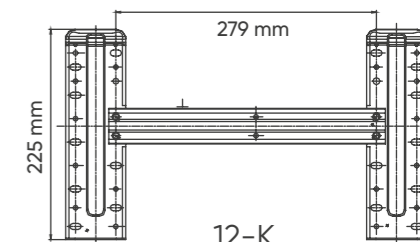
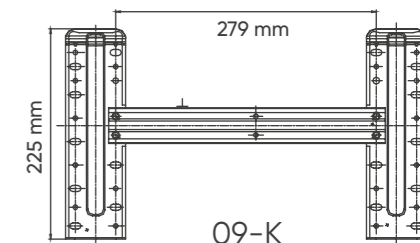
4D Air Flow



Wi-Fi подготовка

Модель		CI-09R1-IN CI-09R1-OUT	CI-12R1-IN CI-12R1-OUT	CI-18R1-IN CI-18R1-OUT	CI-24R1-IN CI-24R1-OUT
Производительность, Вт	Охлаждение	2640 (700-3370)	3520 (1000-3810)	5280 (1300-5860)	7030 (1500-7500)
	Обогрев	2780 (700-3660)	3660 (1020-3960)	5420 (1300-6300)	7180 (1500-7900)
Потребляемая мощность, Вт	Охлаждение	820 (200-1600)	1095 (300-1800)	1645 (420-2500)	2190 (530-2800)
	Обогрев	770 (200-1600)	1013 (300-1800)	1500 (420-2500)	1985 (530-2700)
Энергоэффективность, кВт	Охлаждения, EER/Класс	3.21/A	3.21/A	3.21/A	3.21/A
	Отопление, COP/Класс	3.61/A	3.61/A	3.61/A	3.61/A
Рабочий ток, А	Охлаждение	3.8 (1.3-7.1)	5.1 (1.4-8.0)	7.8 (2.4-12.0)	10.4 (3.0-14.0)
	Обогрев	3.6 (1.3-7.1)	4.7 (1.4-8.0)	7.1 (2.4-12.0)	9.4 (3.0-14.0)
Электропитание		1 фаза, 220-240В, 50 Гц			
Сторона подключения		Внутренний блок			Наружный блок
Максимальная длина фреонпровода, м		15	15	15	15
Диаметр жидкостной трубы (дюймы)		Ф6 (1/4")	Ф6 (1/4")	Ф6 (1/4")	Ф6 (1/4")
Диаметр газовой трубы (дюймы)		Ф9.52 (3/8")	Ф9.52 (3/8")	Ф9.52 (3/8")	Ф12 (1/2")
Максимальный перепад высоты, м		5	5	5	5
<b>Внутренний блок</b>		<b>CI-09R1-IN</b>	<b>CI-12R1-IN</b>	<b>CI-18R1-IN</b>	<b>CI-24R1-IN</b>
Расход воздуха, м³/ч		500	550	800	1000
Осушение, л/ч		1.0	1.2	1.8	2.0
Уровень шума внутреннего блока, дБ(А)		26/28/34/38/40	26/28/34/38/40	28/30/36/41/44	34/37/42/45/47
Диаметр дренажной трубы, мм		16.9	16.9	16.9	16.9
Размеры (ШxВxГ), мм	Без упаковки	698x255x190	777x250x201	910x294x206	1010x315x220
	В упаковке	764x325x257	840x315x260	979x372x277	1096x390x297
Вес, кг	Без упаковки	6.5	7.5	10	12
	В упаковке	8.5	9.5	13	14.5
<b>Наружный блок</b>		<b>CI-09R1-OUT</b>	<b>CI-12R1-OUT</b>	<b>CI-18R1-OUT</b>	<b>CI-24R1-OUT</b>
Уровень шума внешнего блока, дБ(А)		49	49	54	55
Гарантированный диапазон рабочих температур наружного воздуха, °C	Охлаждение	0 до +53 °C			
	Обогрев	-15 до +30 °C			
Заводская заправка хладагента, г		R32/400	R32/460	R32/670	R32/1040
Дополнительная заправка хладагента, г/м		15	15	25	25
Размеры (ШxВxГ), мм	Без упаковки	712x459x276	712x459x276	795x549x305	853x602x349
	В упаковке	765x481x310	765x481x310	835x575x328	890x628x385
Вес, кг	Без упаковки	19.5	20	24.5	31
	В упаковке	21	21.5	27.5	33.5

## Монтажные пластины



# COOLBERG



## Серия RUNA

Элегантная простота линий внутреннего блока выгодно подчеркнет любое интерьерное решение

09

12

18

24

Классические сплит-системы

## Основные функции

- Скрытый LED-дисплей
- Класс энергоэффективности A
- Функция персонального комфорта I Feel
- 4D Air Flow – объемное распределение воздушного потока
- Двойной угольный фильтр в комплекте
- Пять скоростей работы вентилятора
- TURBO режим
- Авторестарт: после восстановления электропитания кондиционер автоматически включается в ранее установленный режим
- Таймер 24 часа
- Озоноберегающий хладагент R32
- Универсальная установка внутреннего блока: подключение коммуникаций как справа, так и слева

R32

Хладагент



Угольный фильтр

I Feel

i Feel

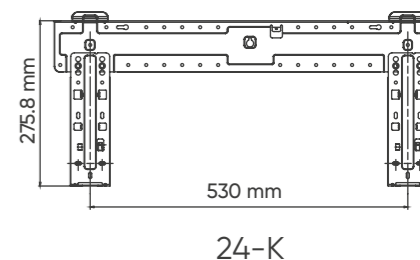
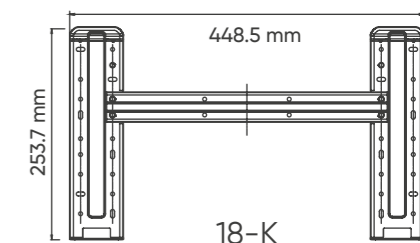
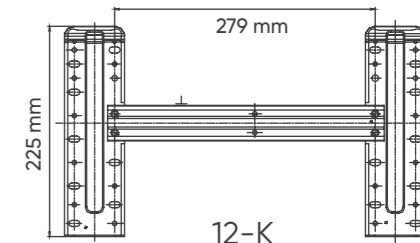
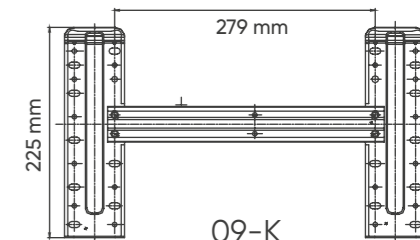


4D Air Flow

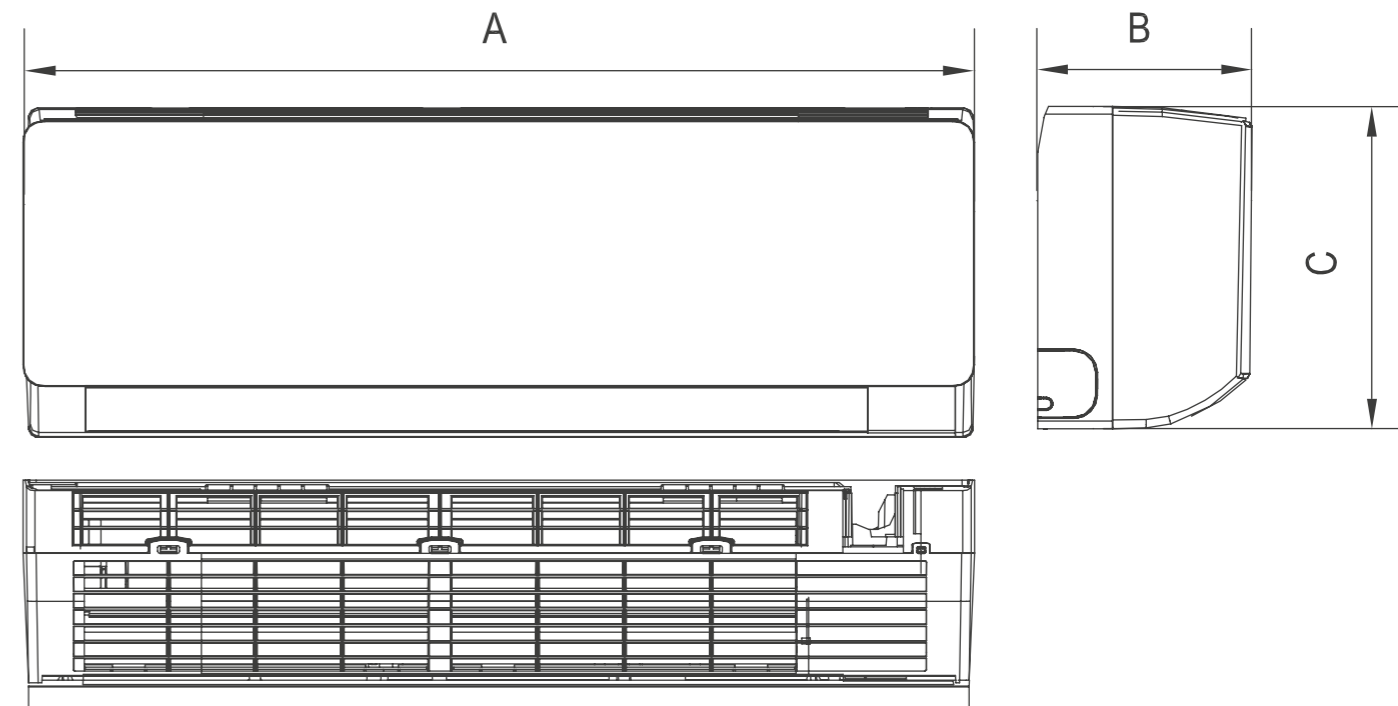
3 года гарантии

Модель		CS-09R1-IN CS-09R1-OUT	CS-12R1-IN CS-12R1-OUT	CS-18R1-IN CS-18R1-OUT	CS-24R1-IN CS-24R1-OUT
Производительность, Вт	Охлаждение	2490	3230	4990	6450
	Обогрев	2650	3520	5130	6740
Потребляемая мощность, Вт	Охлаждение	775	1005	1554	2005
	Обогрев	734	975	1420	1865
Энергоэффективность, кВт	Охлаждения, EER/Класс	3.21/A	3.21/A	3.21/A	3.21/A
	Отопление, COP/Класс	3.61/A	3.61/A	3.61/A	3.61/A
Рабочий ток, А	Охлаждение	3.7	4.8	7.4	9.5
	Обогрев	3.5	4.7	6.8	8.8
Электропитание	1 фаза, 220–240В, 50 Гц				
Сторона подключения	Внутренний блок			Наружный блок	
Максимальная длина фреонпровода, м	15	15	15	15	
Диаметр жидкостной трубы (дюймы)	Ф6 (1/4")	Ф6 (1/4")	Ф6 (1/4")	Ф6 (1/4")	
Диаметр газовой трубы (дюймы)	Ф9.52 (3/8")	Ф9.52 (3/8")	Ф12 (1/2")	Ф12 (1/2")	
Максимальный перепад высоты, м	5	5	5	5	
<b>Внутренний блок</b>		<b>CS-09R1-IN</b>	<b>CS-12R1-IN</b>	<b>CS-18R1-IN</b>	<b>CS-24R1-IN</b>
Расход воздуха, м³/ч	450	550	800	800	
Осушение, л/ч	1.0	1.2	1.8	2.2	
Уровень шума внутреннего блока, дБ(А)	27/30/33/36/39	30/32/36/39/41	32/34/38/40/43	35/37/38/41/43	
Диаметр дренажной трубы, мм	16.9	16.9	16.9	16.9	
Размеры (Ш x В x Г), мм	Без упаковки	698×255×190	777×250×201	910×294×206	910×294×206
	В упаковке	764×325×257	840×315×260	979×372×277	979×372×277
Вес, кг	Без упаковки	6.5	7.2	10	10
	В упаковке	8.5	9.2	13	13
<b>Наружный блок</b>		<b>CS-09R1-OUT</b>	<b>CS-12R1-OUT</b>	<b>CS-18R1-OUT</b>	<b>CS-24R1-OUT</b>
Уровень шума внешнего блока, дБ(А)	49	50	52	54	
Гарантированный диапазон рабочих температур наружного воздуха, °C	Охлаждение	+15 до +43 °C			
	Обогрев	-7 до +24 °C			
Заводская заправка хладагента, г	R32/430	R32/440	R32/620	R32/880	
Дополнительная заправка хладагента, г/м	15	15	25	25	
Размеры (Ш x В x Г), мм	Без упаковки	712×459×276	777×498×290	795×549×305	853×602×349
	В упаковке	765×481×310	818×515×325	835×575×328	890×628×385
Вес, кг	Без упаковки	23	25	31	39
	В упаковке	25	28	33.5	41.5

## Монтажные пластины



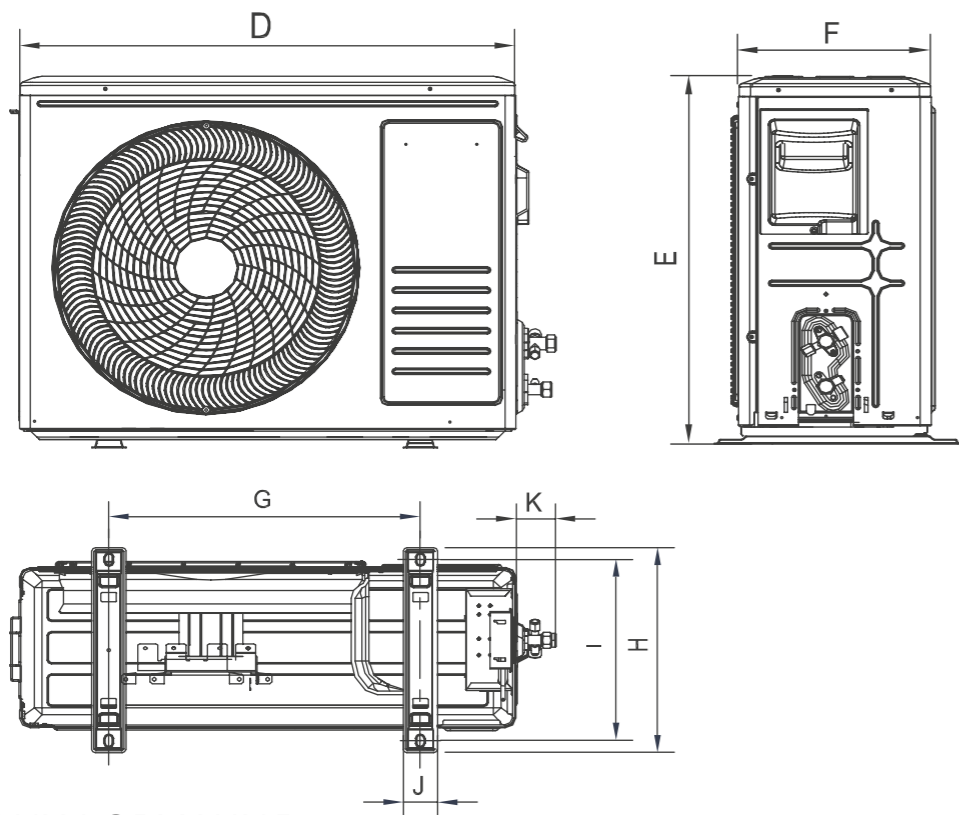
### ГАБАРИТНЫЕ РАЗМЕРЫ ВНУТРЕННЕГО БЛОКА



### РАЗМЕРНАЯ ИНФОРМАЦИЯ

Модель	A	B	C
CI-09R1-IN	698	190	255
CI-12R1-IN	776	205	250
CI-18R1-IN	910	205	292
CI-24R1-IN	1010	220	315

### ГАБАРИТНЫЕ РАЗМЕРЫ ВНЕШНЕГО БЛОКА



### РАЗМЕРНАЯ ИНФОРМАЦИЯ

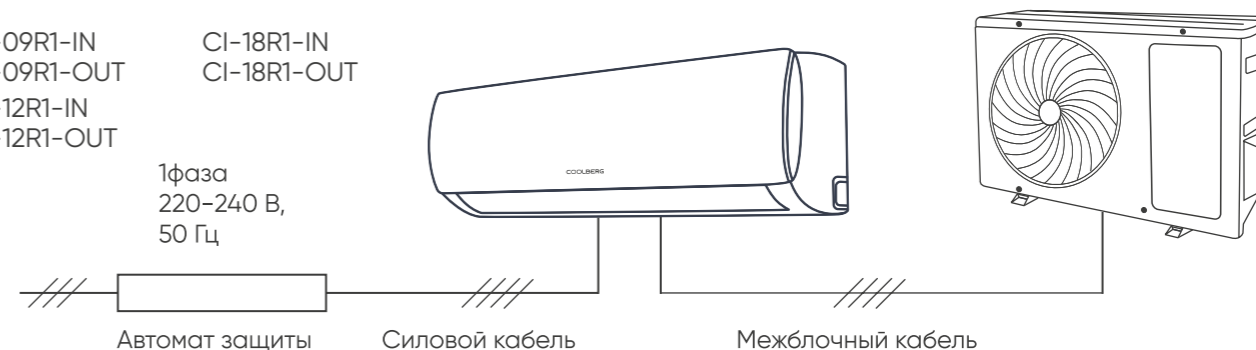
Модель	D	E	F	G	H	I	J	K
CI-09R1-OUT	660	459	276	362	276	256.2	48	52
CI-12R1-OUT	660	459	276	362	276	256.2	48	52
CI-18R1-OUT	726	549	252	433.8	305	278	48	52
CI-24R1-OUT	794	602	288	516	349	314	53.9	52

### СХЕМА ПОДКЛЮЧЕНИЯ СИЛОВОГО КАБЕЛЯ

CI-09R1-IN  
CI-09R1-OUT  
CI-12R1-IN  
CI-12R1-OUT

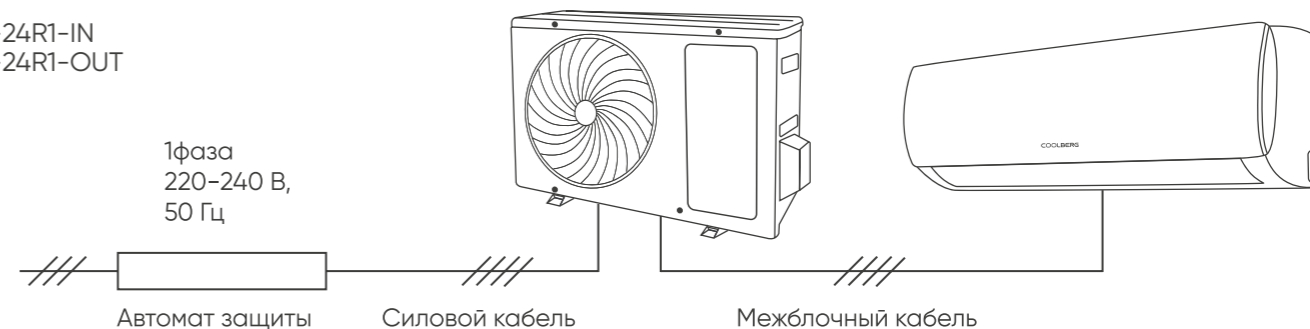
CI-18R1-IN  
CI-18R1-OUT

1фаза  
220-240 В,  
50 Гц



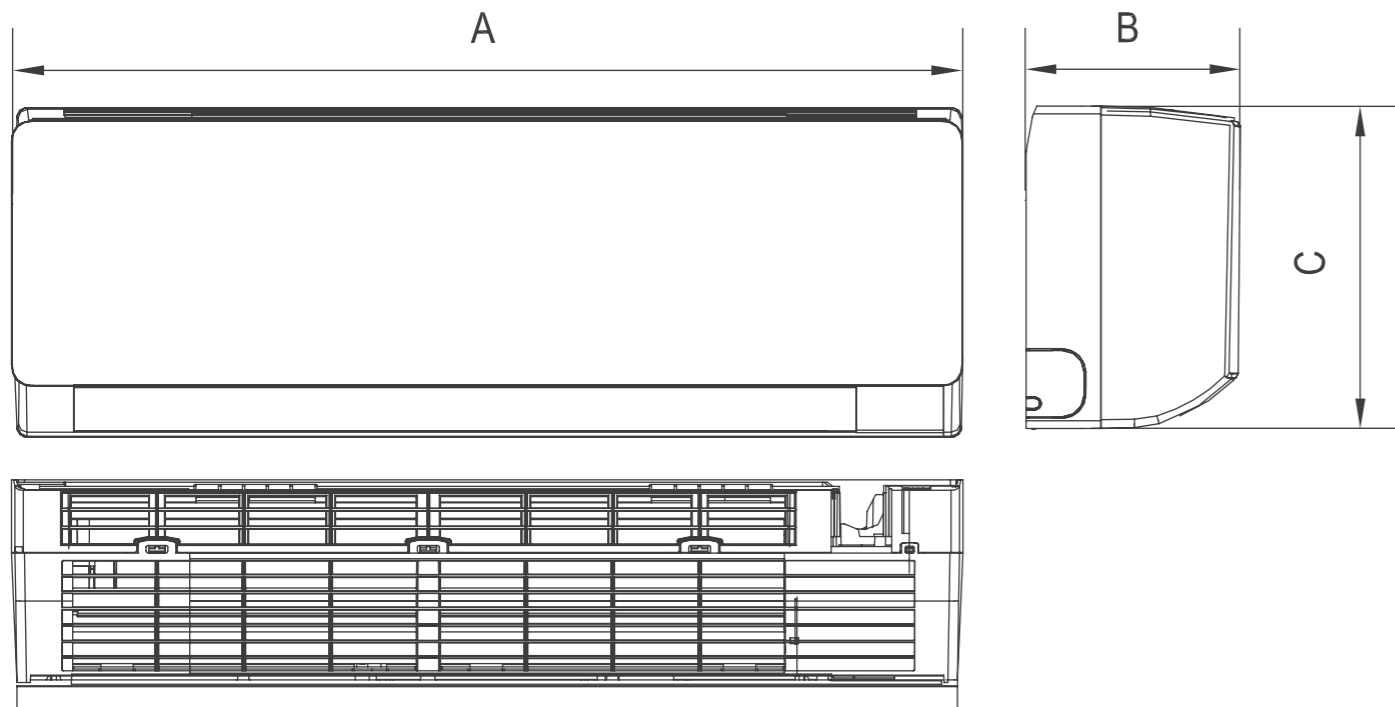
CI-24R1-IN  
CI-24R1-OUT

1фаза  
220-240 В,  
50 Гц



Модель	Силовой кабель	Автомат защиты	Кабель межблочный
CI-09R1-IN	3*2.5	10	4*1.5
CI-12R1-IN	3*2.5	10	4*1.5
CI-18R1-IN	3*2.5	16	4*1.5
CI-24R1-IN	3*4	16	4*1.5

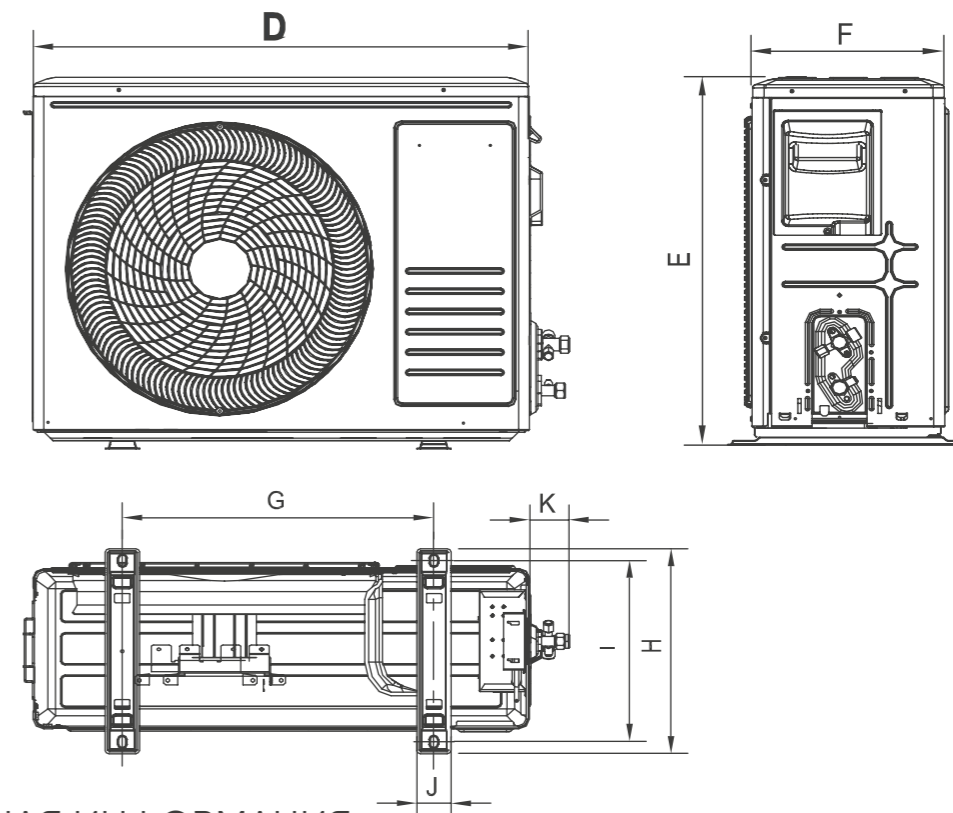
### ГАБАРИТНЫЕ РАЗМЕРЫ ВНУТРЕННЕГО БЛОКА



### РАЗМЕРНАЯ ИНФОРМАЦИЯ

Модель	A	B	C
CS-09R1-IN	698	190	255
CS-12R1-IN	776	205	250
CS-18R1-IN	910	205	292
CS-24R1-IN	910	205	292

### ГАБАРИТНЫЕ РАЗМЕРЫ ВНЕШНЕГО БЛОКА



### РАЗМЕРНАЯ ИНФОРМАЦИЯ

Модель	D	E	F	G	H	I	J	K
CS-09R1-OUT	660	459	276	362	276	256.2	48	52
CS-12R1-OUT	712	498	234	415	291	263	48.5	52
CS-18R1-OUT	728	549	252	433.8	305	278	48	52
CS-24R1-OUT	794	602	288	516	349	314	53.9	52

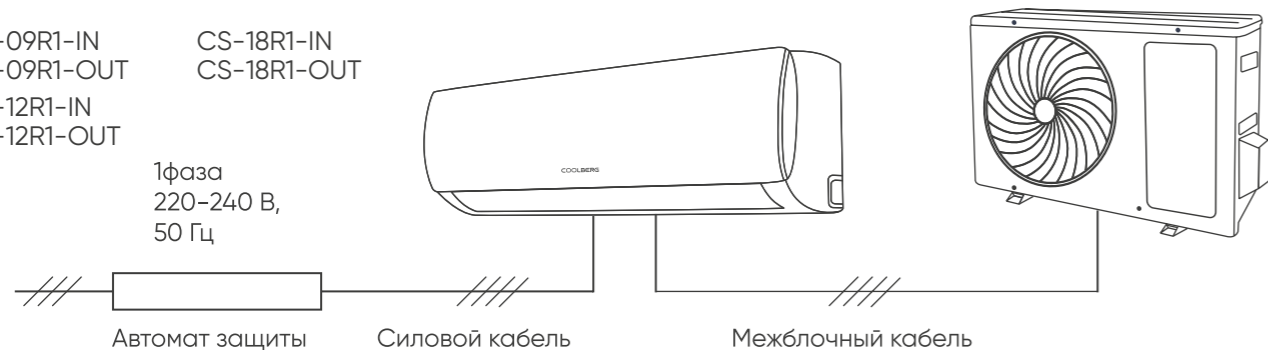
# COOLBERG

## RUNA

### СХЕМА ПОДКЛЮЧЕНИЯ СИЛОВОГО КАБЕЛЯ

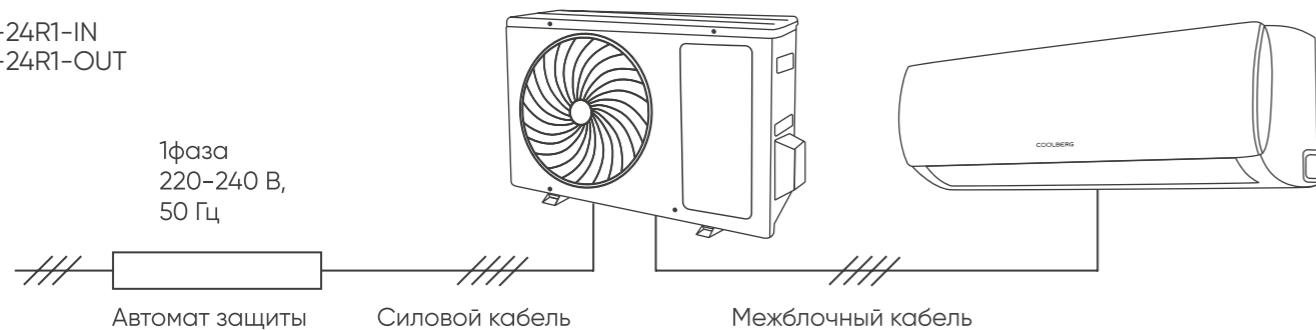
CS-09R1-IN  
CS-09R1-OUT  
CS-12R1-IN  
CS-12R1-OUT

1фаза  
220-240 В,  
50 Гц



CS-24R1-IN  
CS-24R1-OUT

1фаза  
220-240 В,  
50 Гц



Модель	Силовой кабель	Автомат защиты	Кабель межблочный
CS-09R1-IN	3*2.5	10	5*1.5
CS-12R1-IN	3*2.5	10	5*1.5
CS-18R1-IN	3*2.5	16	5*2.5
CS-24R1-IN	3*4	25	6*2.5

# COOL.CHoice

\*Крутой выбор





# COOLBERG



[coolberg.pro](http://coolberg.pro)



**SEVERCON**  
consortium

ПРОФЕССИОНАЛЬНЫЕ СИСТЕМЫ КОНДИЦИОНИРОВАНИЯ,  
ВЕНТИЛЯЦИИ И ОТОПЛЕНИЯ

ООО «СЕВЕРКОН»  
109052, г. Москва, Рязанский пр-кт, д. 2, стр. 86, пом. VI.  
+7 (495) 252-08-28