

**РОССИЯ**  
**ООО «ЭЛИНОКС»**



**ПОДСТАВКА**  
**ПФПМ - 6-1**  
**ПФПМ - 5-1**

**ПАСПОРТ**  
**(инструкция по сборке)**

**EAC**

## 1. НАЗНАЧЕНИЕ

Подставка ПФПМ-5-1, ПФПМ-6-1 (далее Подставка) предназначена для установки фронтальной посудомоечной машины МПК-400Ф, МПК-500Ф на столешницу и размещения корзин для мытья посуды на полках. Подставка поставляется в разобранном виде.

Декларация о соответствии ЕАЭС N RU Д-РУ.РА08.В.07070/24, срок действия с 06.09.24 по 05.09.2029 г.

На предприятии действует сертифицированная система менеджмента качества в соответствии требованиям ИСО 9001:2015. Регистрационный номер сертификата №21110093 QM15, действителен по 15.12.2025 г.

## 2. ТЕХНИЧЕСКИЕ ХАРАКТЕРИСТИКИ

Основные параметры подставки должны соответствовать значениям, указанным в таблице 1.

Таблица 1

№ п/п	Наименование	ПФПМ-5-1	ПФПМ-6-1
1.	Допустимая нагрузка на столешницу, кг, не более	70	
2.	Допустимая нагрузка на полку, кг, не более	12	
3.	Количество мест для корзин	2	
4.	Габаритные размеры, мм, не более		
	длина	510	600
	ширина	500	600
	высота	500÷530	500÷530
5.	Масса, кг, не более	10	12

## 3. КОМПЛЕКТ ПОСТАВКИ

Комплектность приведена в таблице 2.

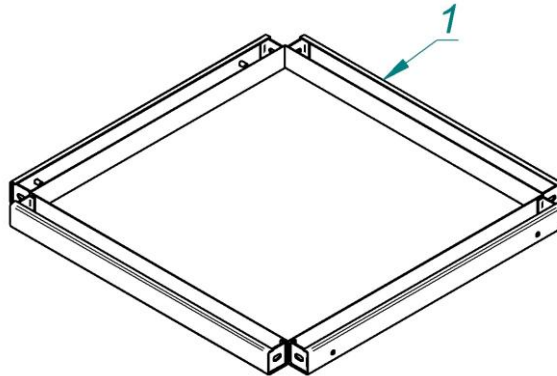
Таблица 2

№ п/п	Наименование	Количество шт.
1	Каркас	1
2	Ножка 1	2
3	Ножка 2	2
4	Столешница	1
5	Уголок опорный 1	2
6	Уголок опорный 2	2
7	Болт М6 х 18 с прессшайбой	8
8	Винт М5 х 12 потай нерж.	8
9	Винт М5 х 10 облицовоч.	4
10	Упаковочная коробка картонная	1
11	Паспорт (инструкция по сборке)	1
12	Вкладыш "Список организаций"	1
13	Пакет «Zip Lock 25x30	1

## 4. ИНСТРУКЦИЯ ПО СБОРКЕ

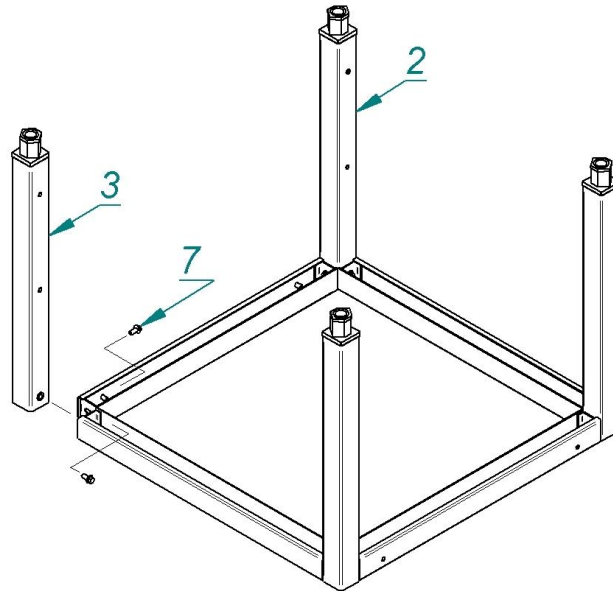
Подставка поставляется в разобранном виде. Для приведения ее в рабочее состояние необходимо произвести сборку согласно нижеприведенной последовательности.

1. Положите Каркас поз. 1 на ровную поверхность, например, на стол.

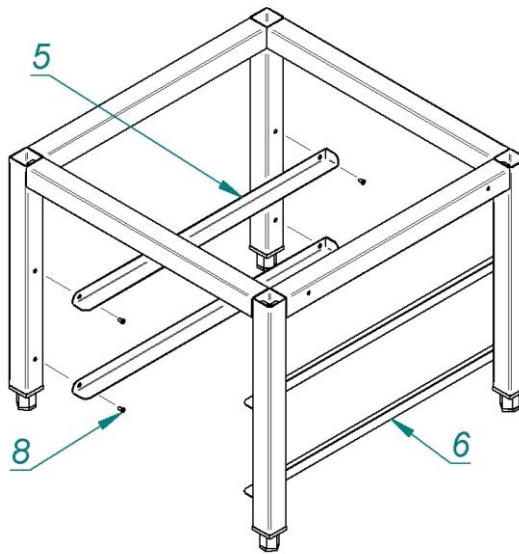


2. Возьмите Ножку поз. 3 и приставьте ее к каркасу (2 резьбовые втулки на ножке должны смотреть внутрь угла каркаса). Соедините ножку с каркасом при помощи болтов поз. 7 (2 болта на каждую ножку). Соедините оставшиеся три ножки.

**ВНИМАНИЕ!** Не затягивайте болты до конца – это мешает дальнейшей сборке.

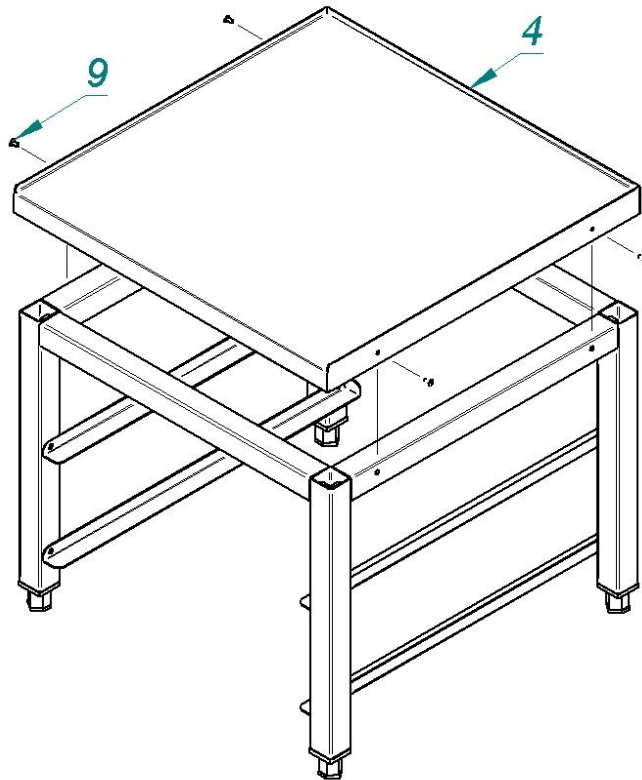


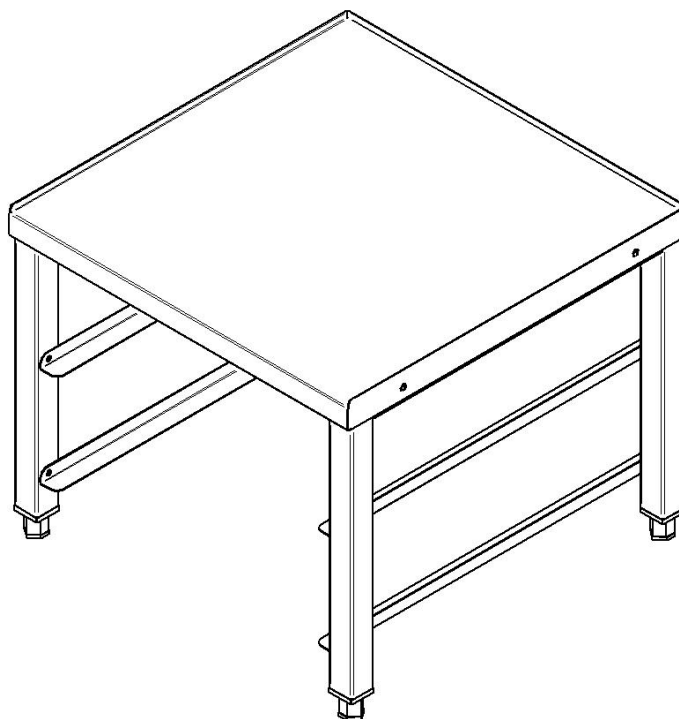
3. Переверните полученную конструкцию, установив ее на ножки. Установите Уголок опорный поз. 5 и зафиксируйте его при помощи винтов поз.8. Закрепите оставшиеся три уголка.



4. Установите Столешницу поз. 4 на полученную конструкцию и закрепите ее винтами поз. 9.

**ВНИМАНИЕ!** Отверстия в столешнице и каркасе должны совпадать.





## 5. ПОДГОТОВКА ПОДСТАВКИ К РАБОТЕ

Перед установкой подставки на предусмотренное место необходимо снять защитную пленку с поверхности. Для этого рекомендуется применить моющее средство, предназначенное для стали Cr/Ni, а очищенную поверхность вытереть сухой тряпкой.

Проверить уровнем горизонтальное положение столешницы и при необходимости с помощью ножек произвести регулировку ее по высоте.

**ВНИМАНИЕ!** Запрещается производить обработку (мыть, протирать) поверхности изделий, выполненных из коррозионностойкой стали аустенитного класса, агрессивными моющими средствами, в состав которых входят разного рода щелочные, кислотные и хлоридные вещества.

## 6. СВИДЕТЕЛЬСТВО О ПРИЕМКЕ

Подставка ПФПМ-5-1, ПФПМ-6-1 (нужное подчеркнуть), соответствует ТУ 5600-022-01439034-2008 и признана годной для эксплуатации.

Дата выпуска \_\_\_\_\_

\_\_\_\_\_ личные подписи

(оттиски личных клейм) должностных лиц предприятия, ответственных за приемку изделия

## 7. СВИДЕТЕЛЬСТВО О КОНСЕРВАЦИИ

Подставка ПФПМ-5-1, ПФПМ-6-1 (нужное подчеркнуть) подвергнута на ООО «ЭЛИНОКС» консервации согласно требованиям ГОСТ 9.014.

Дата консервации \_\_\_\_\_

Консервацию произвел \_\_\_\_\_

(подпись)

## 8. СВИДЕТЕЛЬСТВО ОБ УПАКОВКЕ

Подставка ПФПМ-5-1, ПФПМ-6-1 (нужное подчеркнуть) упакована ООО «ЭЛИНОКС» согласно требованиям, предусмотренным конструкторской документацией.

Дата упаковки \_\_\_\_\_

Упаковку произвел \_\_\_\_\_

(подпись)

## 9. ГАРАНТИИ ИЗГОТОВИТЕЛЯ

Гарантийный срок эксплуатации подставки - 1 год со дня ввода в эксплуатацию.

Гарантийный срок хранения 1 год со дня изготовления.

Срок службы подставки – 10 лет.

В течение гарантийного срока предприятие-изготовитель гарантирует безвозмездное устранение выявленных дефектов изготовления и замену вышедших из строя составных частей подставки, произошедших не по вине потребителя, при соблюдении потребителем условий транспортирования, хранения и эксплуатации изделия.

Гарантия не распространяется на случаи, когда подставка вышла из строя по вине потребителя в результате несоблюдения требований, указанных в паспорте.

Время нахождения подставки в ремонте в гарантийный срок не включается.

В случае невозможности устранения на месте выявленных дефектов предприятие-изготовитель обязуется заменить дефектную подставку.

Все детали, узлы и комплектующие изделия, вышедшие из строя в период гарантийного срока эксплуатации, должны быть возвращены заводу-изготовителю подставки для детального анализа причин выхода из строя и своевременного принятия мер для их исключения.

Рекламация рассматривается только в случае поступления отказавшего узла, детали или комплектующего изделия с указанием номера подставки, срока изготовления и установки.

## 10. СВЕДЕНИЯ О РЕКЛАМАЦИЯХ

Рекламации предприятию-изготовителю предъявляются потребителем в порядке и сроки, предусмотренные Федеральным законом «О защите прав потребителей» от 07.02.1992 г., Гражданским кодексом Российской Федерации (часть первая от 30.11.1994 г. № 51-ФЗ, часть вторая от 26.01.1996 г. № 14-ФЗ, часть третья от 26.11.2001 г. №146-ФЗ, часть четвертая от 18.12.2006 г. № 230-ФЗ), а также Постановлением Правительства РФ от 19.01.1998 г. № 55 «Об утверждении Правил продажи отдельных видов товаров, перечня товаров длительного пользования, на которые не распространяются требования покупателя

о безвозмездном предоставлении ему на период ремонта или замены аналогичного товара, и перечня непродовольственных товаров надлежащего качества, не подлежащих возврату или обмену на аналогичный товар других размера, формы, габарита, фасона, расцветки или комплектации».

Рекламации направлять по адресу завода-изготовителя ООО «ЭЛИНОКС»:

**Чувашская Республика, г. Чебоксары, Базовый проезд, 17.**

**Тел./факс: (8352) 56-06-26, 56-06-85.**

*«Технические вопросы по работе, обслуживанию и сервису оборудования Abat*

*Вы можете задать, обратившись в техническую поддержку завода по горячей линии ООО «ЭЛИНОКС»:*

+7 (8352) 28-63-60

+7 (987) 739-81-08

*e-mail:* [service-elinox@abat.ru](mailto:service-elinox@abat.ru)

**ТОЛЬКО ТЕХНИЧЕСКАЯ ПОДДЕРЖКА,**

**ПО ВСЕМ ОСТАЛЬНЫМ ВОПРОСАМ ОБРАЩАЙТЕСЬ В ОТДЕЛ МАРКЕТИНГА:**

+7 (8352) 56-06-85

*e-mail:* [market@abat.ru](mailto:market@abat.ru)

С актуальным списком дилеров по продаже и сервисному обслуживанию оборудования торговой марки Abat вы можете ознакомиться на нашем официальном сайте в соответствующих разделах.

[www.abat.ru](http://www.abat.ru)

## **11. СВЕДЕНИЯ ОБ УТИЛИЗАЦИИ**

При подготовке и отправке подставки на утилизацию необходимо разобрать и рассортировать составные части подставки по материалам, из которых они изготовлены.

**ВНИМАНИЕ!** Конструкция подставки постоянно совершенствуется, поэтому возможны незначительные изменения, не отраженные в настоящем паспорте.

## **12. СВЕДЕНИЯ О ХРАНЕНИИ И ТРАНСПОРТИРОВАНИИ**

Хранение подставки должно осуществляться в транспортной таре предприятия изготовителя по группе условий хранения 4 по ГОСТ 15150.

Срок хранения не более 12 месяцев.

При сроке хранения свыше 12 месяцев владелец подставки обязан произвести переконсервацию крепежных изделия по ГОСТ 9.014.

Упакованную подставку следует транспортировать железнодорожным, речным, автомобильным транспортом в соответствии с действующими правилами перевозки на этих видах транспорта. Морской и другие виды транспорта применяются по особому соглашению.

Условия транспортирования в части воздействия климатических факторов – группа 4 по ГОСТ 15150, в части воздействия механических факторов – С по ГОСТ 23170.

Погрузка и разгрузка подставки из транспортных средств должна производиться осторожно, не допуская ударов и толчков.

**ВНИМАНИЕ!** Складирование упакованных подставок для хранения и транспортирования допускается не более чем в пять ярусов по высоте.









ЕВРАЗИЙСКИЙ ЭКОНОМИЧЕСКИЙ СОЮЗ  
ПРИЛОЖЕНИЕ № 1 лист 1



К ДЕКЛАРАЦИИ О СООТВЕТСТВИИ ЕАЭС № RU Д-RU.PA08.B.07070/24

Перечень продукции, на которую распространяется действие декларации о соответствии

Код ТН ВЭД ЕАЭС	Наименование, типы, марки, модели однородной продукции, составные части изделия или комплекса	Обозначение документации, по которой выпускается продукция
9403 20 800 9	<p>Столы для кофемашин типа СКМ;            Стеллажи кухонные типа СК;            Столы для мойки овощей типа СМО;            Столы производственные для сбора отходов типа ССО;            Столы предмочные типа СПМП;            Столы раздаточные типа СПМР            Столы производственные для сбора отходов типа СПМФ,            Столы производственные разборные островные типа СПРО,            Столы производственные разборные пристенные типа СПРП;            Столы предмочные и сбора пищевых отходов разборные типа СПСО;            Стеллажи для сушки тарелок типа ССТ;            Столы с тумбой островные типа СТО;            Столы-тумбы купе типа СТК;            Столы-тумбы купе пристенные типа СТКП;            Столы-тумбы купе островные типа СТКО;            Столы с тумбой навесной типа СТН;            Подтоварники кухонные типа ПК;            Подставки типа ПФПМ (стол);            Подставки межплитные типа ПМП (стол);            Подставки типа ПП (стол);            Полки настенные типа ПН;            Полки настенные купе типа ПНК;            Полки настенные открытые типа ПНО;            Полки настенные с распашными дверками типа ПНР;            Полки для сушки тарелок типа ПСТ;            Полка к столам производственным разборным типа полка            СПРП и полка СПРО;            Тележки сервировочные типа ТС;            Тележки для сушки тарелок типа ТСТ;            Тележки-шпильки типа ТШГ;            Шкафы-купе нейтральные типа ШКН;            Шкафы-купе типа ШКО;            Шкаф распашной для одежды типа ШРО;            Шкаф распашной для хлеба типа ШРХ;            Ванны моечные типа ВМП</p>	<p>ТУ 31.09.11-022- 01439034-2008</p>

  
(подпись)



Белков Владимир Иванович  
(Ф.И.О. заявителя)



**ЕВРАЗИЙСКИЙ ЭКОНОМИЧЕСКИЙ СОЮЗ  
ДЕКЛАРАЦИЯ О СООТВЕТСТВИИ**



**Заявитель ОБЩЕСТВО С ОГРАНИЧЕННОЙ ОТВЕТСТВЕННОСТЬЮ "ЭЛИНОКС"**  
 Место нахождения (адрес юридического лица) и адрес места осуществления деятельности: 428020, Россия, Чувашская Республика - Чувашия, город Чебоксары, проезд Базовый, дом 17  
 Основной государственный регистрационный номер 1072130009874.  
 Телефон: +78352289944 Адрес электронной почты: doz@elinox.ru  
 в лице Генерального директора Белкова Владимира Ивановича

заявляет, что Мебель металлическая производственная для предприятий общественного питания согласно приложения 1  
 Описание продукции: Действие декларации о соответствии распространяется на серийно выпускаемую продукцию, изготовленную с даты изготовления отобранных образцов (проб) продукции, прошедших исследования (испытания) и измерения: с 07.2024 года.

**Изготовитель ОБЩЕСТВО С ОГРАНИЧЕННОЙ ОТВЕТСТВЕННОСТЬЮ "ЭЛИНОКС"**  
 Место нахождения (адрес юридического лица) и адрес места осуществления деятельности по изготовлению продукции: 428020, Россия, Чувашская Республика - Чувашия, город Чебоксары, проезд Базовый, дом 17  
 Продукция изготовлена в соответствии с ТУ 31.09.11-022-01439034-2008 (идентичны ТУ 5600-022-01439034-2008) «Мебель металлическая производственная для предприятий общественного питания. Технические условия».

Код (коды) ТН ВЭД ЕАЭС: 9403 20 800 9

Серийный выпуск

**соответствует требованиям**

Технического регламента Таможенного союза "О безопасности мебельной продукции" (ТР ТС 025/2012)

**Декларация о соответствии принята на основании**

Протокола испытаний № 22267ИЛХП, 22268ИЛХП, 22269ИЛХП, 4154ИЛМПУ, 4155ИЛМПУ, 4156ИЛМПУ от 16.08.2024 года, выданного Испытательным центром Испытательная лаборатория мебельной продукции и упаковки ООО «Проммаш Тест» (RA.RU.21BC05) технические условия, руководства по эксплуатации и паспорта на изделия

Схема декларирования соответствия: 3д

**Дополнительная информация**

ГОСТ 16371-2014 «Мебель. Общие технические условия»

Условия хранения по группе 4 по ГОСТ 15150-69. Срок хранения - 12 месяцев. Срок службы – 10 лет.

Декларация о соответствии действительна с даты регистрации по 05.09.2029 включительно.

  
(подпись)



Белков Владимир Иванович

(Ф.И.О. заявителя)

Регистрационный номер декларации о соответствии: ЕАЭС N RU Д-РУ.РА08.В.07070/24

Дата регистрации декларации о соответствии: 06.09.2024

23.09.2024