



reventon
INDUSTRIAL SOLUTIONS

Техническая документация

DTR

Дестратификатор HC-3S



Содержание

1. ВСТУПЛЕНИЕ
 - 1.1. МЕРЫ ПРЕДОСТОРОЖНОСТИ
 - 1.2. ТРАНСПОРТИРОВКА
 - 1.3. СОДЕРЖАНИЕ УПАКОВКИ
 - 1.4. ПРИМЕНЕНИЕ
2. ХАРАКТЕРИСТИКА ОБОРУДОВАНИЯ
 - 2.1. КОНСТРУКЦИЯ И ПРИНЦИП РАБОТЫ
 - 2.2. РАЗМЕРЫ ОБОРУДОВАНИЯ
 - 2.3. ТЕХНИЧЕСКИЕ ПАРАМЕТРЫ
3. УСТАНОВКА
 - 3.1. ОБЩИЕ ПРИНЦИПЫ
 - 3.2. ПОВОРОТНЫЙ КРОНШТЕЙН
4. ИНСТРУКЦИЯ ПО УСТАНОВКЕ
 - 4.1. ПОДКЛЮЧЕНИЕ ОБОРУДОВАНИЯ К ЭЛЕКТРИЧЕСКОЙ СИСТЕМЕ
5. ПРЕДОСТЕРЕЖЕНИЯ И МЕРЫ ПРЕДОСТОРОЖНОСТИ
6. АВТОМАТИКА
7. СХЕМЫ ПОДКЛЮЧЕНИЯ
8. УСЛОВИЯ ГАРАНТИИ

1. ВСТУПЛЕНИЕ

Благодарим за покупку дестратификатора марки Reventon Group и поздравляем с удачным выбором. Рекомендуем прочитать и следовать данным инструкциям.

1.1 МЕРЫ ПРЕДОСТОРОЖНОСТИ

Покупателю и пользователю дестратификатора марки Reventon Group необходимо внимательно прочитать данное руководство и следовать рекомендациям, указанным в нём. Соблюдение рекомендаций обеспечит правильное использование и безопасность эксплуатации оборудования. В случае возникновения дополнительных вопросов по данному руководству, свяжитесь непосредственно с Reventon Group Sp. z o.o. Производитель оставляет за собой право вносить изменения в техническую документацию в любое время без предварительного предупреждения. Reventon Group Sp. z o.o. не несёт ответственности за повреждения, вызванные неправильной установкой оборудования, содержанием его в ненадлежащем состоянии, и эксплуатацией несогласно предназначению. Устанавливать оборудование должен квалифицированный персонал, имеющий полномочия для монтажа оборудования такого типа. Монтажник отвечает за установку согласно данному руководству также нормам и правилам безопасности, характерным для установки такого типа оборудования. В случае неисправности оборудования, следует его отключить и связаться с сервисным центром или с производителем. Во время установки, эксплуатации, технического обслуживания следует соблюдать все требования техники безопасности.

1.2 ТРАНСПОРТИРОВКА

При получении следует проверить оборудование на наличие каких-либо повреждений. Во время транспортировки необходимо использовать соответствующие для этого инструменты. Оборудование рекомендуется переносить двумя людьми. Протокол повреждения есть неотъемлемой частью гарантии, данный протокол нужно составить и подписать в присутствии поставщика оборудования.

1.3 СОДЕРЖАНИЕ УПАКОВКИ

- дестратификатор
- руководство по эксплуатации с гарантийным талоном

1.4 ПРИМЕНЕНИЕ

В высоких помещениях обогреваемых теплым воздухом, процесс конвекции причиняет подъем и накопление воздушных масс более высокой температуры в верхних частях объекта, что ведет за собой потерю тепла через крышу. Дестратификаторы, то есть вентиляторы смешивающие воздух используются для экономии на эксплуатации обогрева. Направляют теплый воздух в зону пребывания в то же время выравнивают температуру воздуха в высоких помещениях так же ограничивают потери тепла через крышу. Используются в помещениях, на складах, в логистических центрах.

2. ХАРАКТЕРИСТИКА ОБОРУДОВАНИЯ

2.1 КОНСТРУКЦИЯ И ПРИНЦИП РАБОТЫ

Корпус: изготовлен из вспененного полипропилена (EPP). Этот материал характеризуется низкой плотностью (он является лёгкий) стойким к высоким химическим и физическим сопротивлениям. Обладает хорошими акустическими и теплоизоляционными свойствами. Кроме того, EPP является экологически чистым - это так называемый «зеленый материал», на 100% пригодным для вторичной переработки.

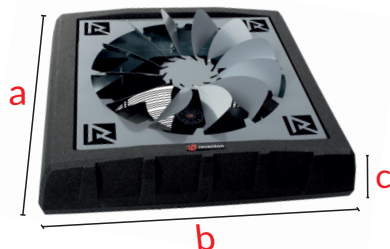
Круглая накладка 360° изготовленная из оцинкованной стали. Обеспечивает равномерный поток воздуха в помещении.

Вентилятор осевой приточный: изготовлен из оцинкованной стали. Оборудование имеет однофазный трехскоростной двигатель со следующими параметрами: степень защиты двигателя IP54, номинальный ток 0,70А — 1,08А (в зависимости от режима работы). Вентилятор размером 450мм

Поворотный кронштейн (дополнительная опция): позволяет устанавливать оборудование в нескольких конфигурациях (в зависимости от требований) и вращение устройств в горизонтальной плоскости.

2.2 РАЗМЕРЫ ОБОРУДОВАНИЯ

- a) высота: **698 мм**
- b) длина: **739 мм**
- c) ширина: **360 мм**



2.3 ТЕХНИЧЕСКИЕ ПАРАМЕТРЫ

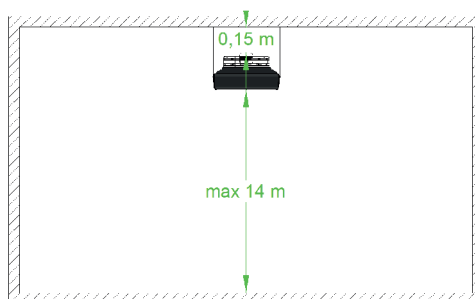
ТЕХНИЧЕСКИЕ ПАРАМЕТРЫ Код продукта		Дестратификатор HC-3S DHC-3S-1766
Максимальный расход воздуха [м³/ч]	III СКОРОСТЬ	5100
	II СКОРОСТЬ	4200
	I СКОРОСТЬ	3400
Максимальная дальность струи воздуха [м]	вертикальный	12
Напряжение [В] / Частота [Гц]		230/50
Номинальный ток [А]	III СКОРОСТЬ	1,08
	II СКОРОСТЬ	0,86
	I СКОРОСТЬ	0,70
Частота вращения двигателя [об/мин]	III СКОРОСТЬ	1360
	II СКОРОСТЬ	1050
	I СКОРОСТЬ	750
Мощность двигателя [Вт]	III СКОРОСТЬ	240
	II СКОРОСТЬ	190
	I СКОРОСТЬ	160
Степень защиты IP двигателя [-]		54
Вес нетто [кг]		11,5
Уровень шума [дБ] *	III СКОРОСТЬ	61
	II СКОРОСТЬ	56
	I СКОРОСТЬ	52

* измерение на расстоянии 5 м от оборудования

3. УСТАНОВКА

3.1. ОБЩИЕ ПРИНЦИПЫ

Во время установки необходимо обеспечить свободную подачу воздуха к устройству и не ограничивать поток приточного воздуха. Ниже на рисунках показаны рекомендуемые расстояния между дестратификатором и строительными перегородками:



3.2. ПОВОРОТНЫЙ КРОНШТЕЙН

Дестратификаторы с помощью поворотного кронштейна могут быть установлены на потолке.

4. ИНСТРУКЦИЯ ПО УСТАНОВКЕ

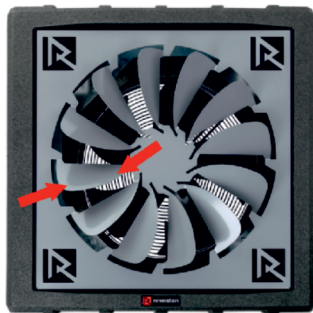
4.1. ПОДКЛЮЧЕНИЕ ОБОРУДОВАНИЯ К ЭЛЕКТРИЧЕСКОЙ СИСТЕМЕ

- подключение должно выполняться квалифицированным персоналом (имеющим квалификацию, требуемую для установки электрического оборудования) на основе содержащихся схем соединений (см. пункт 7)
- электрическая установка здания должна иметь устройство защитного отключения тока
- рекомендуется проверить электросистему оборудования и автоматику перед первым подключением к электросети

5. ПРЕДОСТЕРЕЖЕНИЯ И МЕРЫ ПРЕДОСТОРОЖНОСТИ

На протяжении эксплуатации оборудования следует строго соблюдать следующие меры предосторожности:

- все работы по подключению к электросети (демонтаж, ремонт и т. д.) должны проводиться персоналом с соответствующими полномочиями согласно государственным нормам, касающимся подключения к электросети
- перед проверкой или заменой оборудования следует всегда отключать его от электросети
- не ограничивать и не прикрывать места входа воздуха в оборудование или выхода из него
- не устанавливать, консервировать оборудование мокрыми руками или босым
- оборудование должно быть вне досягаемости детей и животных
- после окончания эксплуатации следует утилизировать оборудование согласно местным нормам
- рекомендуется периодически чистить оборудование (не реже двух раз в год):
 - лопасти и защитную сетку вентилятора очистить от осадков
- несоблюдение обязательств по периодической очистке может отрицательно повлиять на технические параметры устройства
- в случае неиспользования оборудования в течение длительного времени, рекомендуется его отключить от электросети
- оборудование поставляется с закрытыми лопастями, перед запуском устройства следует приоткрыть их на 30%
- лопасти круглой накладки 360°, необходимо осторожно согнуть обеими руками наружу



6. АВТОМАТИКА

Использование автоматики, предназначенной для дестратификаторов компании Reventon Group, дает большие возможности для регулирования эффективности оборудования в различных, в зависимости от потребностей, степенях автоматизации его работы. Наше предложение включает в себя следующие устройства:

Программируемый термостат NMI

используется для управления устройствами с трехскоростными двигателями вентиляторов. Возможность подключения внешнего температурного датчика (входит в комплект). Имеет коммуникационный протокол MODBUS, позволяющий интегрировать термостат с системой управления зданием BMS.

3-ступенчатый регулятор скорости с термостатом HC3S

используется для управления устройствами с трехскоростными двигателями вентиляторов. Имеет регулировку скорости в три этапа, а встроенный термостат включает или отключает устройство при достижении заданной температуры.

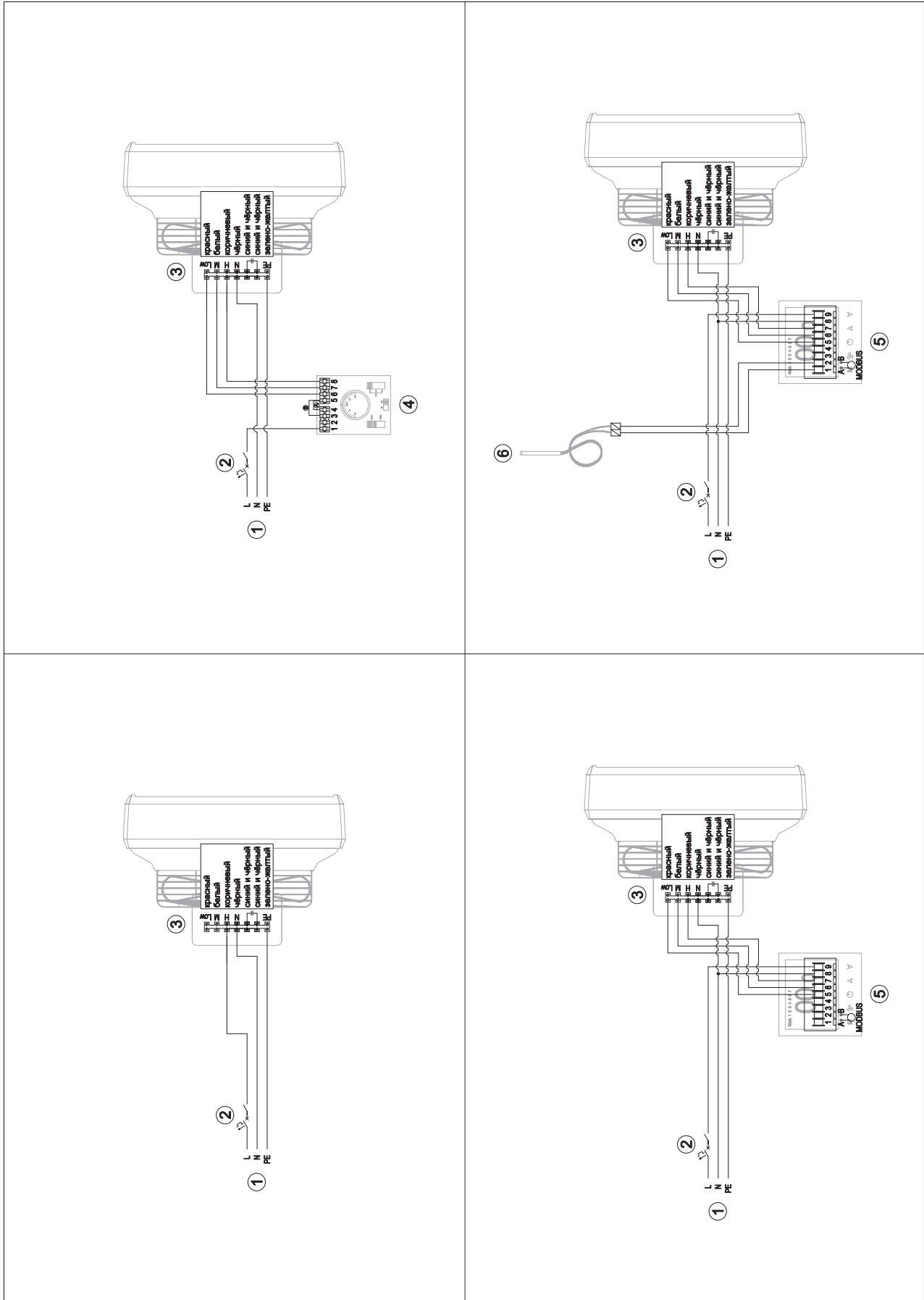


7. СХЕМЫ ПОДКЛЮЧЕНИЯ

ЛЕГЕНДА:

1. Питание
2. Главный выключатель, выключатель максимальной токовой защиты *
3. Дестратификатор HC-3S
4. 3-ступенчатый регулятор скорости с термостатом HC3S
- А-работа в непрерывном режиме
- В-работа в термостатическом режиме
5. Программируемый термостат NMI
6. Датчик температуры

* Главный выключатель и предохранители не включены



8. УСЛОВИЯ ГАРАНТИИ

I. Производитель Reventon Group Sp. z o.o. ул. Монтажова 3Б, 43-300 Бельско-Бяла, Польша, обеспечивает 24 месяца гарантии на следующую продукцию:

- дестратификатор HC-3S

II. Гарантия действительна на территории ЕС, СНГ, Грузии.

III. Условия гарантии вступают в силу с момента покупки товара (дата выставления документа, подтверждающего покупку оборудования), но не позднее 30 месяцев от даты выдачи со склада Reventon Group Sp. z o.o.

IV. Неисправности, обнаруженные в течение гарантийного срока, будут бесплатно устранены на протяжении 14 рабочих дней. Сервис оборудования производится монтажной фирмой согласно условиям, содержащимся в гарантийном талоне. Запчасти поставляется производитель Reventon Group Sp. zo.o. в течение гарантийного срока.

V. В исключительных случаях производитель оставляет за собой право продлить срок рассмотрения гарантийного случая, особенно если дефект не имеет постоянного характера и для его определения требуется больше времени. Изготовитель должен уведомить о продлении срока до истечения 14-го дня.

VI. Гарантия не распространяется на снижение качества устройства вызванного нормальным процессом износа а также в следующих случаях:

а) механические повреждения оборудования

б) повреждения и дефекты вызванные:

- неправильным хранением или неправильной транспортировкой
- неправильным или не соответствующим данному руководству сервисом
- использованием или содержанием оборудования в ненадлежащих условиях (повышенная влажность, слишком высокая или слишком низкая температура, прямые солнечные лучи и т.п.)
- самостоятельным (выполненным пользователем или неуполномоченным лицом) ремонтом, изменением конструкции оборудования
- подключение дополнительного оборудования способом, не соответствующим технической документации
- подключением дополнительного устройства, не рекомендуемого производителем
- неправильным напряжением электросети

с) элементы оборудования, подверженные износу, в том числе изменение цвета корпуса и материалов

VII. Любые изменения к положениям Условий Гарантии, следы изменений или попытки изменений конструкции оборудования вне сервиса производителя Reventon Group Sp. z o.o., а также неосторожное использование, воздействие влаги, коррозии, окисления, выявленные во время сервиса, влечёт за собой аннулирование гарантии.

VIII. Условием выполнения сервиса является высланный на адрес производителя подписанный гарантийный талон, подтверждение покупки оборудования (ксерокопия счёта-фактуры), а также правильно заполненный рекламационный бланк.

IX. В случае несоблюдения любого из условий, данная гарантия аннулируется.

X. Вся корреспонденция, возвраты, рекламации должны быть адресованы на: Reventon Group Sp. z o.o. ул. Монтажова 3Б, 43-300 Бельско - Бяла или на адрес электронной почты : serwis@reventongroup.eu

Производитель Reventon Group Sp. z o.o. оставляет за собой право вносить изменения в техническую документацию без уведомления.

ГАРАНТИЙНЫЙ ТАЛОН

Серийный номер устройства:	Адрес и место установки оборудования:
Печать и подпись монтажной фирмы:	

РЕКЛАМАЦИОННЫЙ БЛАНК

Компания, заявляющая о рекламации:	Дата установки:	Адрес и место установки оборудования:
	Дата и обстоятельства обнаружения неисправности:	
Компания, монтирующая оборудование:		
Серийный номер оборудования:	Дата предъявления рекламации:	
Описание неисправности:		
Имя и фамилия контактного лица, Телефонный номер / e-mail адрес:		

СЕРВИСНЫЙ ТАЛОН

Дата рекламации:	Подробное описание ремонта:	Печать сервиса:
Дата ремонта:		



reventon
INDUSTRIAL SOLUTIONS

Reventon Group Ltd., ул. Монтажова 3Б, 43-300 Бельско-Бяла, Польша, www.reventongroup.eu