

Газовая варочная панель
Gas hob

PGA-4370

710 x 510 мм

5 Зон нагрева
Cooking zones



СТЕКЛОКЕРАМИКА KERABLACK®
KERABLACK® GLASS VITROCERAMIC

1

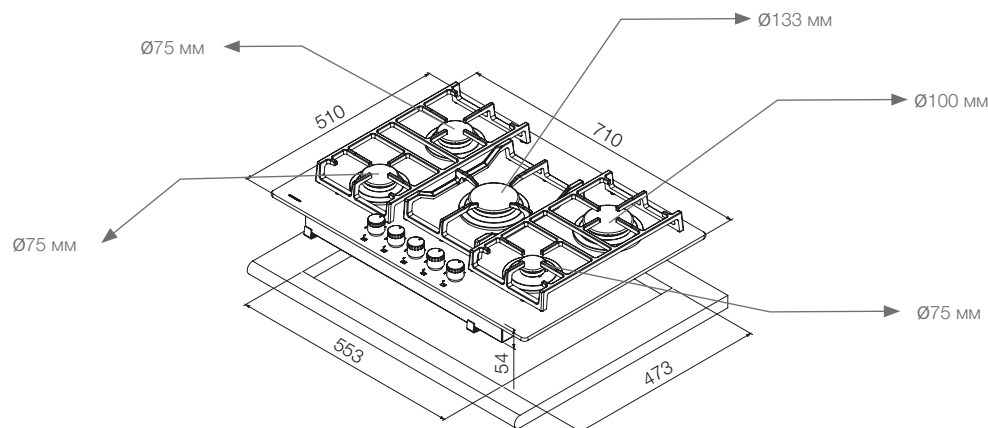
Трехконтурная конфорка
«Тройная корона»
Giant triple crown ring

2

Конфорки
с быстрым нагревом
Fast burner

2

Конфорки
полурапидного типа
Semi-fast burner



Характеристики Product features

Размеры: 710x510 мм

Стеклокерамика со скошенным краем

Максимальная мощность 10,95 кВт

Виды газовой смеси (природный газ или бутан/пропан)

Отделка без внешней рамки

Ручки управления на передней панели

Чугунные решетки

1 трехконтурная конфорка «Тройная корона» слева 4,0 кВт

1 конфорка с быстрым нагревом правая задняя 2,8 кВт

1 вспомогательная конфорка правая передняя 1,0 кВт

1 конфорка полурапидного типа передняя левая 1,4 кВт

1 конфорка полурапидного типа задняя левая 1,75 кВт

Автоматический электроподжиг каждой конфорки отдельной ручкой

Газ-контроль

Защитная термопара в каждой конфорке

Dimensions: 710x510 mm

Bevelled Vitroc ceramic Glass

Maximum power 10,95 kW

Gas hob (natural or butane/propane)

Finishing without external frame

Built-in front control knobs

Cast iron grills

1 triple-ring burner in the middle with triple-crown burner 4,0 Kw

1 fast burner at back right 2,8 Kw

1 auxiliary burner at front right 1,0 Kw

1 semi-fast burner at front left 1,4 Kw

1 semi-fast burner at back left 1,75 Kw

Auto ignition built into each burner and operated by each control

Includes automatic safety lock

Safety thermocouple built into individual burner

В стандартной комплектации предустановлены форсунки для природного газа (метан) (G20); дополнительно прилагаются форсунки для сжиженного газа (бутан) (G30).

Standard prepared for Natural Gas (G20), as accessories include injectors for processing to Gas Butano (G30)