



LEVIN

Производитель
холодильного оборудования

2024

→ Компания LEVIN REFRIGERATION EQUIPMENT

Была основана в 2011 г. российскими и итальянскими партнерами, имеющими 20-летний стаж в разработке высококачественного холодильного оборудования.

Компания производит средне и низкотемпературное холодильное оборудование для продуктового ритейла.

В каталоге продукции двухрежимные лари-бонеты, суперструктуры, навесные шкафы, витрины, горки со встроенным и выносным агрегатом.

Оборудование LEVIN востребовано в России и за рубежом, его выбирают ведущие федеральные и региональные сети.



→ Регламенты

Регламенты ISO 9001:2015, внедренные в компании, обеспечивают высокий контроль на всех участках производственного цикла. 100% готовой продукции проходит тестирование. При производстве осуществляется постоянная межоперационная тестировка.

Современные производственные линии и квалифицированные кадры дают возможность выпускать холодильное оборудование самого высокого качества. Из года в год компания наращивает темпы производства и расширяет географию поставок.



ARTICA 200/210/250/TST

Климатический класс: 3

Режим НТ: -18...-24°C

Режим СТ: -2...+6°C

Хладагент: R290/R404a

СУПЕРСТРУКТУРА

Пристенная (односторонняя);

островная (двусторонняя)

Опция LED-подсветки

Модельный ряд: 200, 210, 250

Нагрузка: до 100 кг



ALPINA 200/210/250/TST

Климатический класс: 3

Режим НТ: -18...-24°C

Режим СТ: -2...+6°C

Хладагент: R290/R404a

СУПЕРСТРУКТУРА

Пристенная (односторонняя);

островная (двусторонняя)

Опция LED-подсветки

Модельный ряд: 200, 210, 250

Нагрузка: до 100 кг



ARTICA PUSH 200/210/250

Климатический класс: 3

Режим НТ: -18...-24°C

Режим СТ: -2...+6°C

Хладагент: R290/R404a

СУПЕРСТРУКТУРА

Пристенная (односторонняя);

островная (двусторонняя)

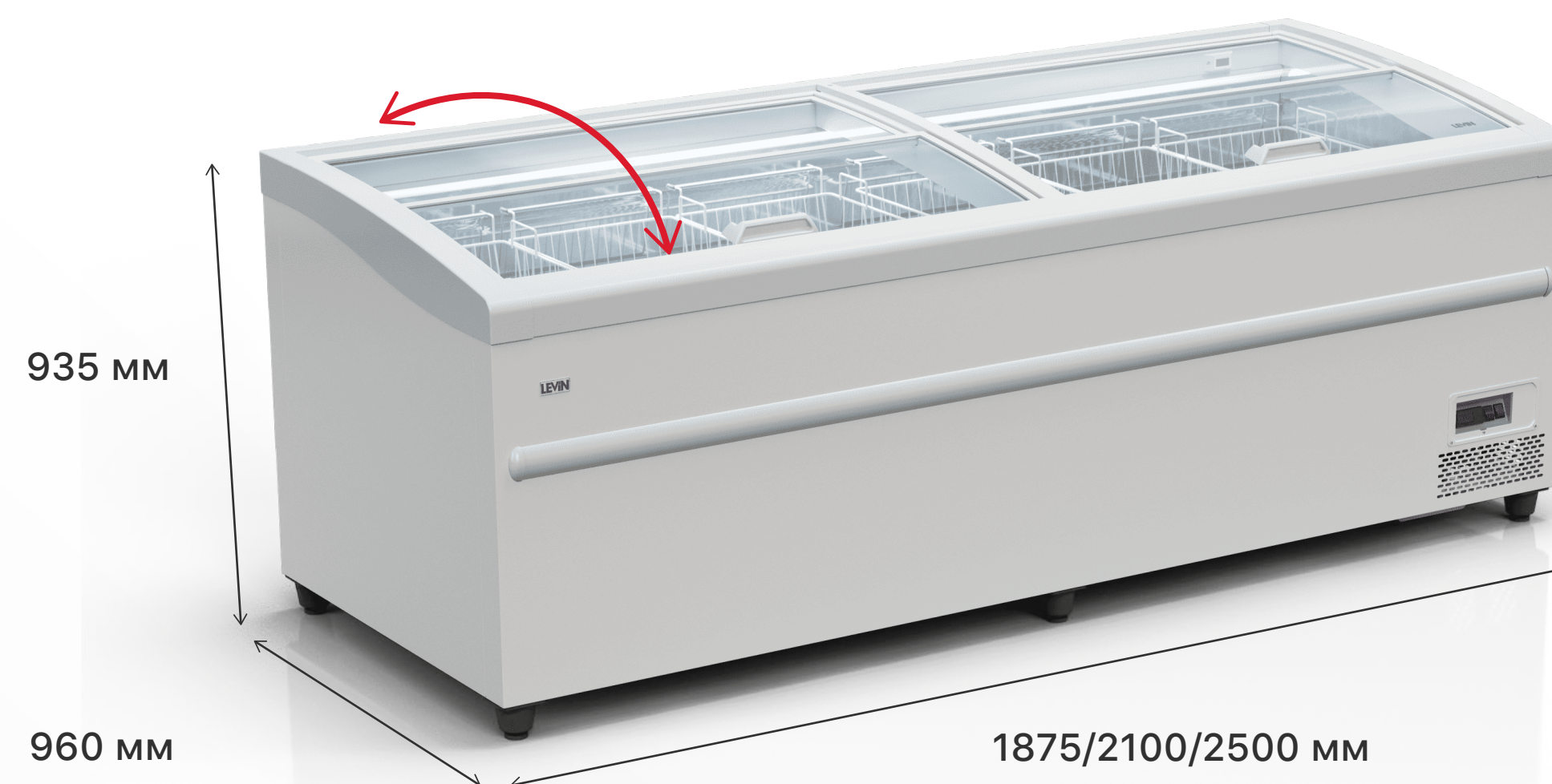
Опция LED-подсветки

Модельный ряд: 200, 210, 250

Нагрузка: до 100 кг

Система стекол Push

Стекланные крышки с системой открывания PUSH позволяют двум покупателям одновременно выбирать товар в ларе-бонете, что существенно увеличивает количество продаж, особенно в часы пик.



CORTINA 200/210/250

Климатический класс: 3

Режим НТ: -18...-24°C

Режим СТ: -2...+6°C

Хладагент: R290/R404a

СУПЕРСТРУКТУРА

Пристенная (односторонняя);

островная (двусторонняя)

Опция LED-подсветки

Модельный ряд: 200, 210, 250

Нагрузка: до 100 кг

Двусторонний доступ к продукту

Благодаря конструкции ларя, доступ к продуктам осуществляется с двух сторон, позволяя максимально эффективно использовать пространство магазина.



AURORA 200/210/250/TST

Климатический класс: 3

Режим НТ: -18...-24°C

Режим СТ: -2...+6°C

Хладагент: R290/R404a

Естественная оттайка

СУПЕРСТРУКТУРА

Пристенная (односторонняя);

островная (двусторонняя)

Опция LED-подсветки

Модельный ряд: 200, 210, 250

Нагрузка: до 100 кг



PLANAI HT 160/200/250

Климатический класс: 3

Режим HT: -18...-24°C

Напряжение: 220 В

Хладагент: R290

PLANAI CT 125/200/250

Климатический класс: 3

Режим СТ: -1...+7°C

Напряжение: 220 В

Хладагент: R290



NORDICA 200/250

Климатический класс: 3

Режим НТ: -18...-20°C

Напряжение: 220 В

Хладагент: R404a



BRINA 125/190/250

Климатический класс: 3

Температурный режим: +1...+7°C

Напряжение: 220 В

Хладагент: R290

Исполнение

BRINA (открытая)

BRINA SG (двери из закаленного стекла)

BRINA DG (двери из стеклопакета)



BRENTA/BRENTA SG/BRENTA DG

Выносное холодообеспечение

Температурный режим: -1...+7°C

Хладагент: R404a

Напряжение: 220 В

Модельный ряд

Глубина: 850, 1000 мм

Высота: 2050, 2250 мм

Длина (без боковин): 1250, 1875, 2500, 3750 мм

Исполнение

BRENTA D1H1: 125/190/250/375

BRENTA D1H2: 125/190/250/375

BRENTA D2H1: 125/190/250/375

BRENTA D2H2: 125/190/250/375



BRENTA SLIM

Выносное холодообеспечение

Температурный режим: -1...+7°C

Хладагент: R404a

Напряжение: 220 В

Исполнение

BRENTA SLIM (открытая)

BRENTA SLIM SG (двери из закаленного стекла)

BRENTA SLIM DG (двери из стеклопакета)



BERG 250

Климатический класс: 3

Режим НТ: -18...-24°C

Напряжение: 220 В

Хладагент: R290

2330 мм

2500 мм

705 мм



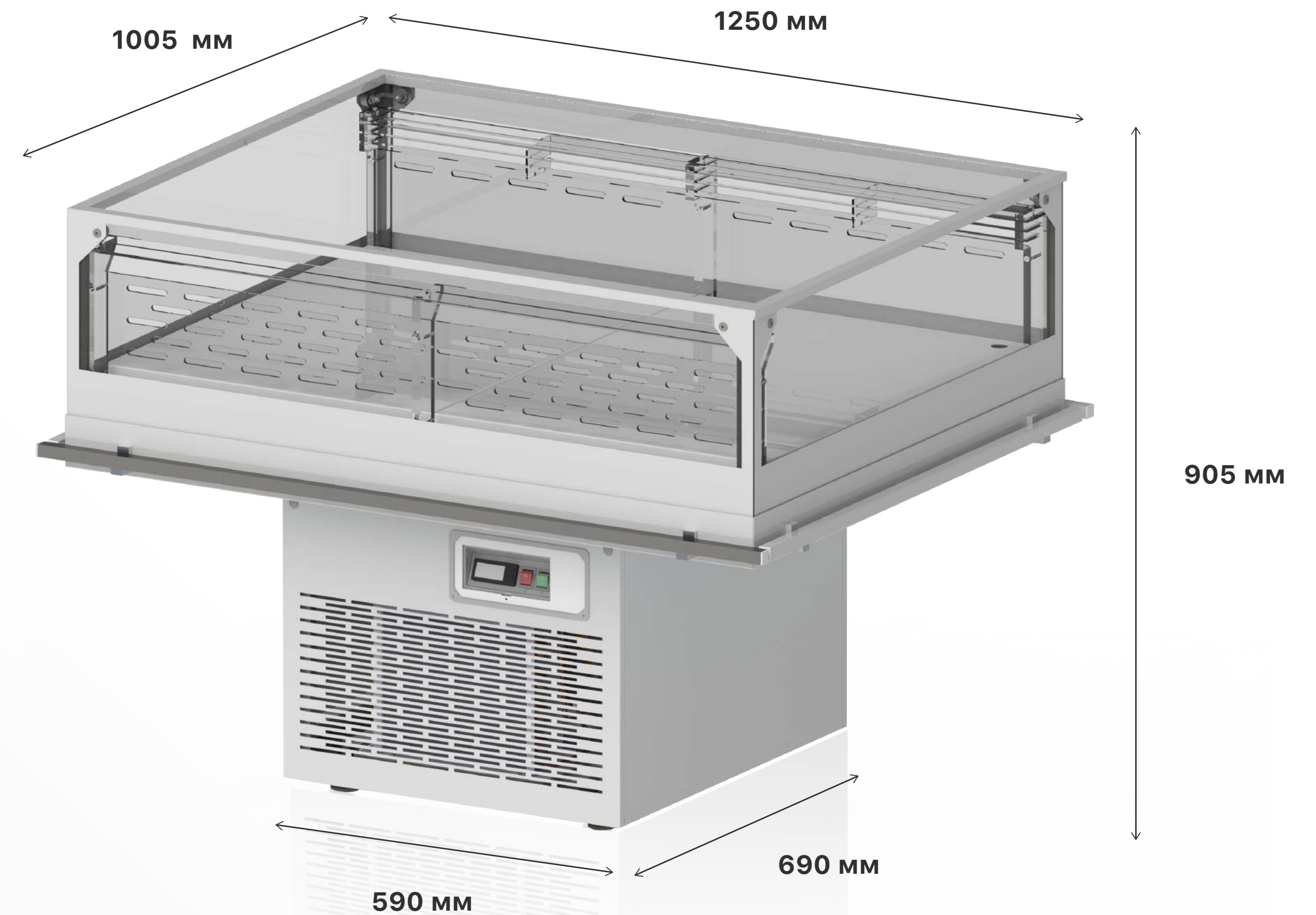
NEVE

Температурный режим: 0...+10°C

Напряжение: 220 В

Климатический класс: 3

Хладагент: R290



GROSTE 125/190/250

Выносное холодообеспечение

Температурный режим: +1...+7°C

Напряжение: 220 В

Климатический класс: 3

Хладагент: R404a

Исполнение

GROSTE (открытая)

GROSTE SG (двери из закаленного стекла)

GROSTE DG (двери из стеклопакета)



FREDDO

Встроенное холодообеспечение

Температурный режим: +1..+7°C

Напряжение: 220 В

Хладагент: R290

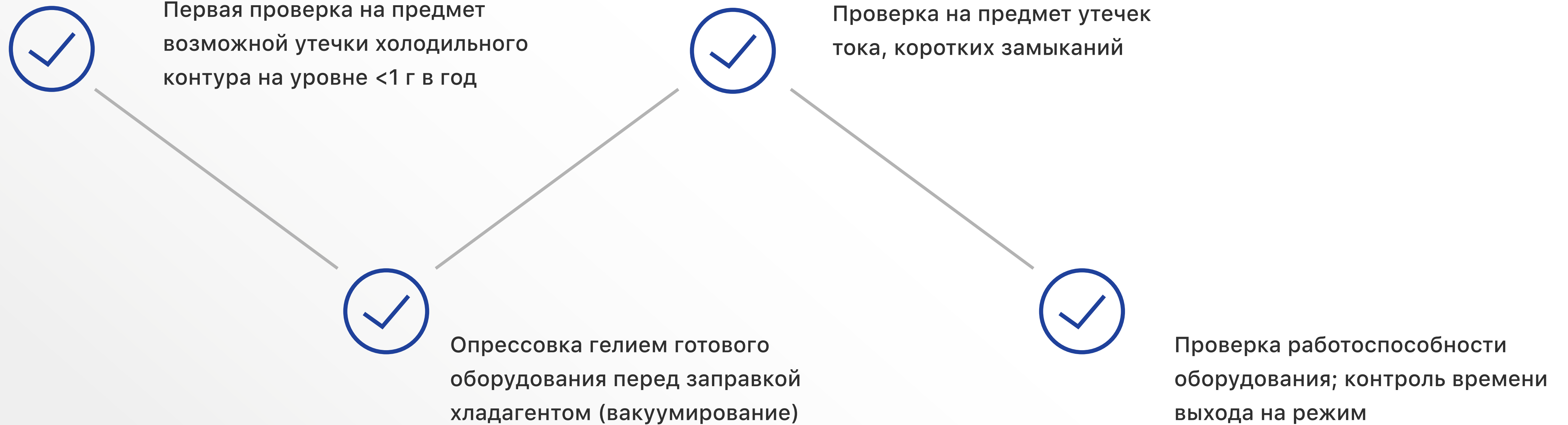
Исполнение

FREDDO (открытая)

FREDDO SG (двери из закаленного стекла)

FREDDO DG (двери из стеклопакета)





→ Увеличение производительности и сокращение энергопотребления

Наличие D-образной трубки испарителя увеличивает максимальную площадь соприкосновения с поверхностью, что обеспечивает увеличение мощности холодильного агрегата на 7-10% и снижает энергопотребление.



D-образное сечение трубки испарителя

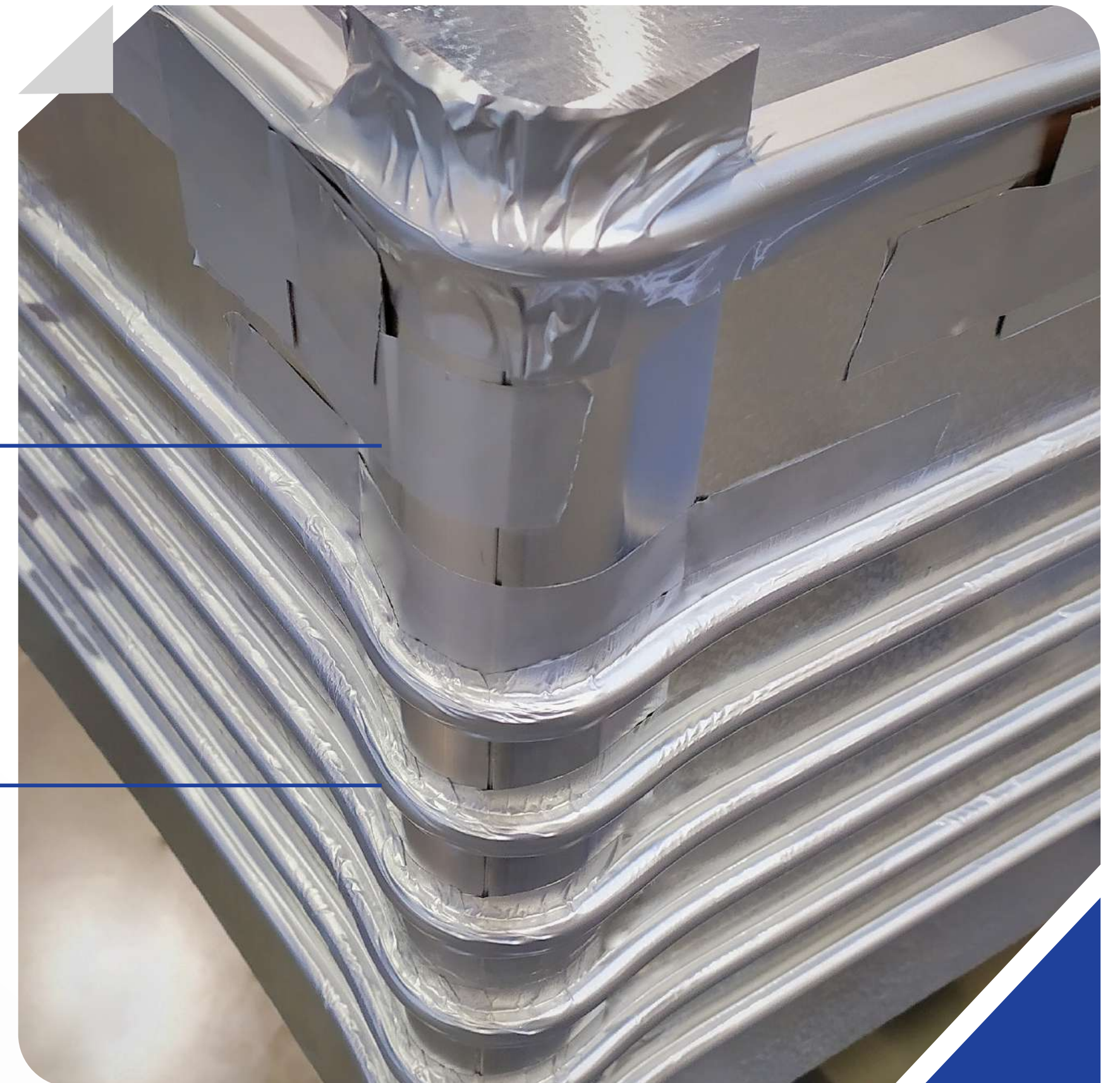


→ Запатентованный метод увеличения КПД на 7-10%



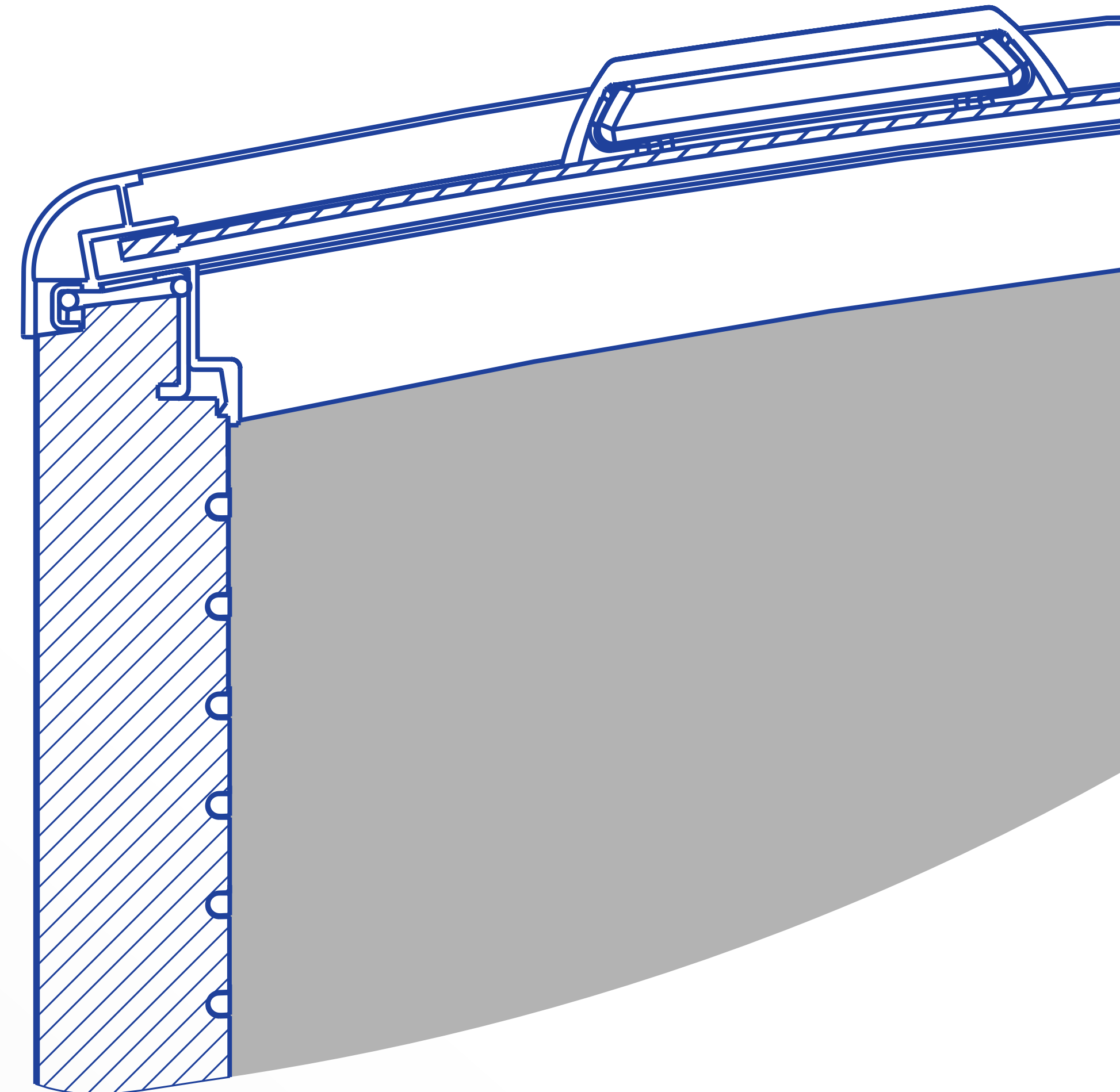
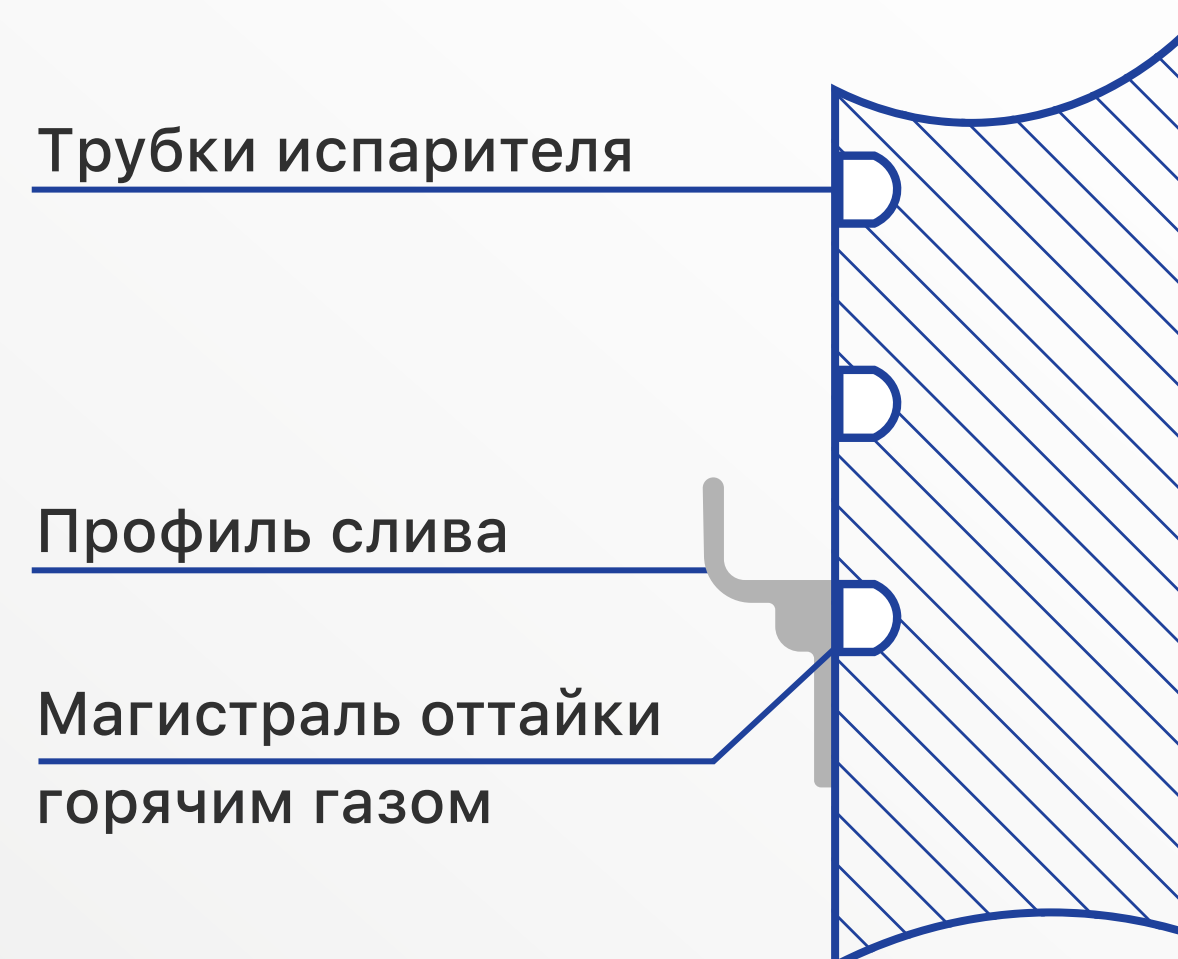
Полнотелый
алюминиевый профиль

Максимальный контакт
испарителя с корпусом



→ Эффективная система оттайки горячим газом

Алюминиевый профиль слива и первая линия магистрали оттайки горячим газом обеспечивают быстрый отвод талой воды во время оттайки.



→ Агрегатный отсек

Агрегатный отсек сконструирован с максимальной доступностью ко всем узлам.



← Разборная панель контроллера

Съемный блок управления обеспечивает доступ с фронтальной стороны витрины к контроллеру, автоматам защиты и блоку питания. Съемная перфорированная панель открывает свободный доступ к соленоидному клапану оттайки горячим газом, сливному шлангу, а также обеспечивает легкую чистку конденсатора.

ОБОРУДОВАНИЕ ПРЕДСТАВЛЕНО В МАГАЗИНАХ СЕТЕЙ

LEVIN

