

The logo for LEVIN, featuring the word in a bold, sans-serif font. The letters 'L', 'E', 'I', 'N' are dark blue, while the 'V' is a vibrant red. The background of the page is white with abstract geometric shapes in various shades of blue and light grey, creating a modern, professional look.

**LEVIN**

**ПРОФЕССИОНАЛЬНОЕ  
ХОЛОДИЛЬНОЕ  
ОБОРУДОВАНИЕ**

Refrigeration Equipment









## О КОМПАНИИ — ABOUT US

Компания LEVIN refrigeration equipment была основана в 2011 году российскими и итальянскими партнерами, имеющими 20 лет опыта в разработке высококачественного коммерческого холодильного оборудования.

Изначально философия производства была нацелена на максимальное качество продукции, а не на его массовость.

Сегодня компания производит, в основном, средне- и низкотемпературное холодильное оборудование со встроенным агрегатом для продуктового ритейла. В каталоге продукции двухрежимные лари-бонеты, суперструктуры, навесные шкафы, витрины, горки.

Оборудование LEVIN востребовано в России и за рубежом, его выбирают ведущие федеральные и региональные сети.

LEVIN refrigeration equipment was founded in 2011 by Russian and Italian partners who have 20-year experience in the development of high quality commercial refrigeration equipment.

The original production philosophy was focused on maximum product quality but not its mass production.

Today, the company produces medium and low temperature refrigeration equipment with an integrated unit for grocery retail. The product catalog contains dual-mode bonnet freezers, superstructures, wall cabinets, showcases, small cupboards

LEVIN equipment is in demand in the Russian Federation and abroad. It is used by leading federal and regional networks.





Завод LEVIN (ООО «Костромской машиностроительный завод»), площадью 7 500 кв.м., расположен в промышленном парке г. Кострома.

Регламенты ISO 9001:2015, внедренные в компании, обеспечивают высокий контроль на всех участках производственного цикла, 100 % готовой продукции проходит тестирование. При производстве осуществляется постоянная межоперационная тестировка, в том числе дважды проходит тест на герметичность холодильного контура.

Современные производственные линии и квалифицированные кадры дают возможность выпускать холодильное оборудование самого высокого качества.

У компании есть свой центр разработки и дизайна (R&D). Из года в год компания наращивает темпы производства и расширяет географию поставок.

- Сертификат номер 0862.2018 в соответствии с ISO 9001:2015 25 июля 2018 года.
- Обязательный аудит по соблюдению стандартов качества проводится ежегодно.



LEVIN plant (LLC «Kostromsky Machine Building Plant»), with an area of 7.500 sq.m., is located in the industrial park of Kostroma city.

ISO 9001: 2015 regulations implemented by the company ensure high control at all parts of the production cycle. 100% of finished products are tested. During production, constant interoperative testing is carried out, including double leak testing of refrigeration circuit.

Modern production lines and qualified personnel make it possible to produce refrigeration equipment of the highest quality.

The company has its own development and design (R&D) center. From year to year, the company is increasing production rates and expanding the geography of supplies.

- Certified according to ISO 9001:2015 on July the 25th, 2018. Certificate n° 0862.2018
- An annual audit of compliance with quality standards was successfully passed





# РОССИЯ



## ГЕОГРАФИЯ ПОСТАВОК

Азербайджан, Армения, Беларусь, Германия, Израиль, Италия, Казахстан, Кыргызстан, Латвия, Литва, Турция, Узбекистан, Чехия, Молдова

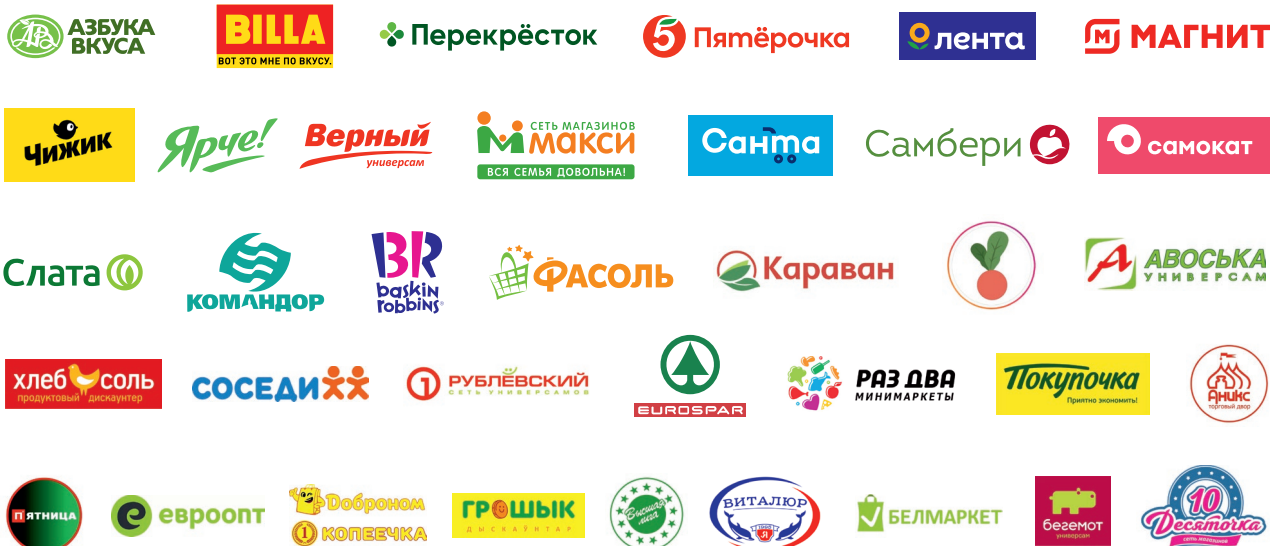


## GEOGRAPHY OF SUPPLIES

Azerbaijan, Armenia, Belarus, Germany, Israel, Italy, Kazakhstan, Kyrgyzstan, Latvia, Lithuania, Turkey, Uzbekistan, Czech Republic, Moldova



## ОБОРУДОВАНИЕ ПРЕДСТАВЛЕНО В МАГАЗИНАХ СЕТЕЙ / EQUIPMENT PROVIDED IN CHAINSTORES





  
**ПРОИЗВЕДЕНО**  
**>100 000**  
**ЕДИНИЦ ПРОДУКЦИИ**

**ПРОДУКЦИЕЙ ПОЛЬЗУЮТСЯ**  
**>20 000**  
**МАГАЗИНОВ В РОССИИ, СТРАНАХ ЕС, СНГ**

  
**PRODUCED PRODUCTS**  
**>100 000**  
**UNITS OF PRODUCT**

**PRODUCTS USE**  
**>20 000**  
**STORES IN RUSSIA, EU COUNTRIES, CIS**





# ОБОРУДОВАНИЕ СО ВСТРОЕННЫМ ХОЛОДОБЕСПЕЧЕНИЕМ

Plug-in refrigeration equipment



**ЛАРИ-БОНЕТЫ**

Chest freezers



**НАДСТРОЙКИ**

Top freezers



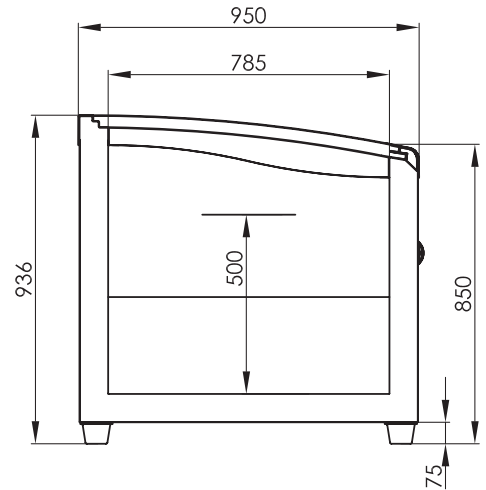
**ШКАФЫ. ГОРКИ**

Vertical glass door cabinets

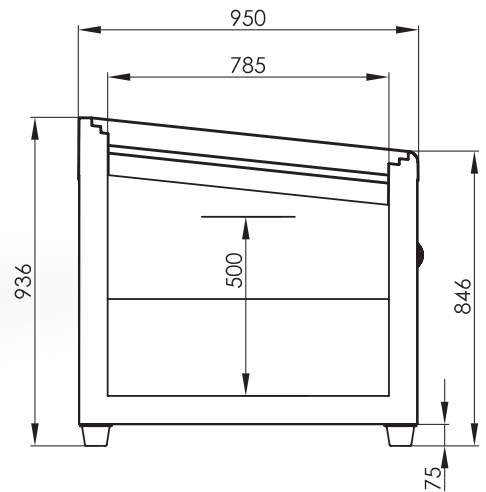
# ARTICA



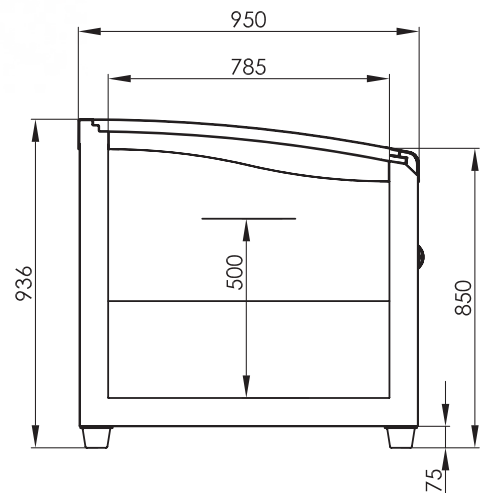
**ARTICA 200/210/250**



**ARTICA TST**



**ARTICA PUSH 200/210/250**





# ARTICA 200/210/250/TST



ARTICA – двухрежимный ларь-бонета со встроенным агрегатом и раздвижными стеклянными крышками.

**Максимальный полезный объем в своем классе.  
Максимальный срок сохранения температур при несанкционированном отключении.**

## ПРЕИМУЩЕСТВА

- Теплоизоляционный слой 80 мм
- Автоматическая оттайка горячим газом
- LED-подсветка
- Низкоэмиссионное стекло с антизапотевающим покрытием
- Регулируемые по высоте ножки
- Максимальный полезный объем
- Экологичный хладагент R290

# ARTICA PUSH 200/210/250



ARTICA PUSH – двухрежимный ларь-бонета со встроенным агрегатом и раздвижными стеклянными крышками системы PUSH

**Одновременный доступ к продуктам двух покупателей.**

## ПРЕИМУЩЕСТВА

- Все преимущества ARTICA 200/210/250/TST
- Одновременный доступ к продуктам с 2-х сторон
- Теплоизоляционный слой 80 мм

## СТАНДАРТНАЯ КОМПЛЕКТАЦИЯ

- Статическое охлаждение
- Оттайка горячим газом
- Электронный контроллер
- Стеклянные сдвижные крышки
- Цвет базового модуля: RAL 9016; 7016; 7045
- Фронтальный противоударный бампер серый
- Регулируемые опоры
- Упаковка



### Рабочая температура

Режим НТ	°C	-18... -24
Режим СТ	°C	-2... +6



ARTICA – dual-mode bonet type chest freezer with built-in unit and sliding glass lids.

**Maximum useful volume in its class.  
The maximum temperature retention period in case of unauthorized shutdown.**

## MAIN ADVANTAGES

- The heat-insulating layer of 80 mm
- Automatic hot gas defrost
- LED backlight
- Low-emissivity glass with anti-fog coating
- Height-adjustable legs
- Maximum useful volume
- Refrigerant R290



ARTICA PUSH – dual-mode bonet type chest freezer with built-in unit and sliding glass lids of PUSH system

**Simultaneous access of two customers.**

## MAIN ADVANTAGES

- All the advantages of ARTICA 200/210/250/TST
- Simultaneous access to products from 2 sides
- The heat-insulating layer of 80 mm

## STANDARD LIST OF EQUIPMENT

- Static cooling
- Hot gas defrost
- Electronic controller
- Glass sliding lids
- Base unit color: white RAL 9016
- Front shockproof gray bumper
- Adjustable support
- Packaging



### Temperature mode

Low temperature	°C	-18... -24
Medium temperature	°C	-2... +6

## ARTICA 200 / ARTICA PUSH 200

Климатический класс согласно ГОСТ 32560.2 (ISO 23953-2)		4
Полезный объем	л	559
Площадь загрузки	м <sup>2</sup>	1,25
Вес нетто	кг	160
Внешние размеры	мм	1875x950x936
Напряжение/частота	В/Гц	230/50
Хладагент		R290/R404a (опционально)

Climate class according to GOST 32560.2 (ISO 23953-2)		4
Net volume	L	559
Display area	m <sup>2</sup>	1,25
Net weight	kg	160
Dimensions	mm	1875x950x936
Voltage / Frequency	V/Hz	230/50
Refrigerant		R290/R404a (option)

## ARTICA 210 / ARTICA PUSH 210

Климатический класс согласно ГОСТ 32560.2 (ISO 23953-2)		4
Полезный объем	л	643
Площадь загрузки	м <sup>2</sup>	1,41
Вес нетто	кг	175
Внешние размеры	мм	2100x950x936
Напряжение/частота	В/Гц	230/50
Хладагент		R290/R404a (опционально)

Climate class according to GOST 32560.2 (ISO 23953-2)		4
Net volume	L	643
Display area	m <sup>2</sup>	1,41
Net weight	kg	175
Dimensions	mm	2100x950x936
Voltage / Frequency	V/Hz	230/50
Refrigerant		R290/R404a (option)

## ARTICA 250 / ARTICA PUSH 250

Климатический класс согласно ГОСТ 32560.2 (ISO 23953-2)		4
Полезный объем	л	807
Площадь загрузки	м <sup>2</sup>	1,71
Вес нетто	кг	195
Внешние размеры	мм	2500x950x936
Напряжение/частота	В/Гц	230/50
Хладагент		R290/R404a (опционально)

Climate class according to GOST 32560.2 (ISO 23953-2)		4
Net volume	L	807
Display area	m <sup>2</sup>	1,71
Net weight	kg	195
Dimensions	mm	2500x950x936
Voltage / Frequency	V/Hz	230/50
Refrigerant		R290/R404a (option)

## ARTICA TST / ARTICA

Климатический класс согласно ГОСТ 32560.2 (ISO 23953-2)		4
Полезный объем	л	599
Площадь загрузки	м <sup>2</sup>	1,33
Вес нетто	кг	150
Внешние размеры	мм	1985x950x936
Напряжение/частота	В/Гц	230/50
Хладагент		R290/R404a (опционально)

Climate class according to GOST 32560.2 (ISO 23953-2)		4
Net volume	L	599
Display area	m <sup>2</sup>	1,33
Net weight	kg	150
Dimensions	mm	1985x950x936
Voltage / Frequency	V/Hz	230/50
Refrigerant		R290/R404a (option)



ARTICA

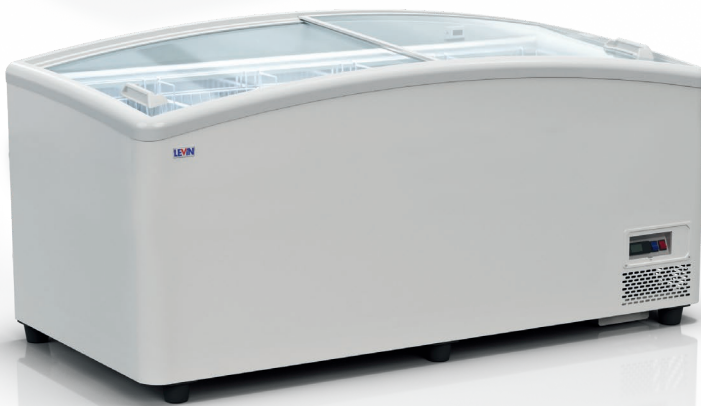
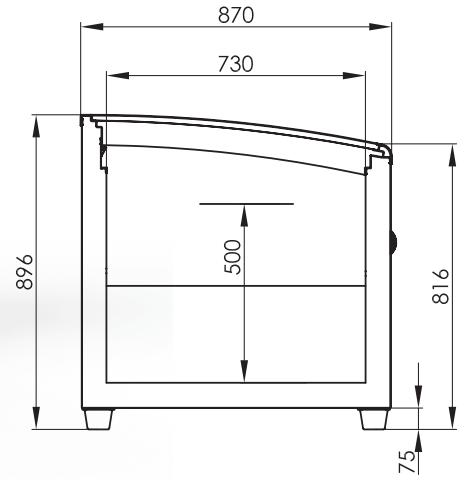




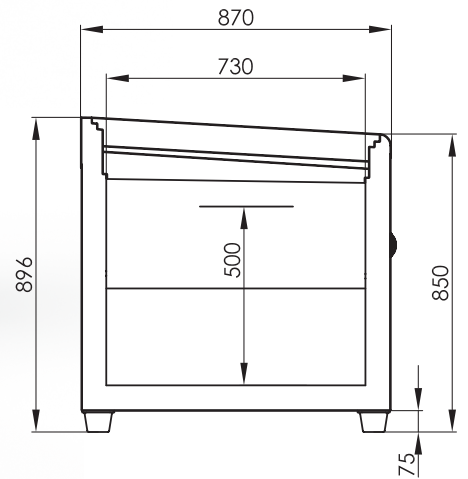
# AURORA



**AURORA 200/210/250**



**AURORA TST**





# AURORA 200/210/250/TST



AURORA – двухрежимный ларь-бонета со встроенным агрегатом и раздвижными стеклянными крышками

**Качественное охлаждение по отличной цене.**

## ПРЕИМУЩЕСТВА

- Низкоэмиссионное стекло с антизапотевающим покрытием
- ROLL-конденсатор, не требующий обслуживания
- Экологичный хладагент R290
- Регулируемые опоры

## СТАНДАРТНАЯ КОМПЛЕКТАЦИЯ

- Статическое охлаждение
- ROLL конденсатор
- Встроенный компрессор R290
- Электронный контроллер
- Стеклянные сдвижные крышки
- Стандартный цвет базового модуля: RAL 9016; 7016; 7045
- Регулируемые опоры
- Упаковка
- Без бампера
- Ручная принудительная оттайка



### Рабочая температура

Режим НТ	°C	-18... -24
Режим СТ	°C	-2... +6



AURORA – dual-mode bonet type chest freezer with built-in unit and sliding glass lids

**High-quality cooling at a great price.**

## MAIN ADVANTAGES

- Low-emissivity glass with anti-fog coating
- ROLL condenser
- Refrigerant R290
- Adjustable support

## STANDARD LIST OF EQUIPMENT

- Static cooling
- ROLL condenser
- Встроенный компрессор R290
- Electronic controller
- Glass sliding lids
- Base unit color: RAL 9016; 7016; 7045
- Adjustable support
- Packaging
- Without shockproof bumper
- Forced manual defrost



### Temperature mode

Low temperature	°C	-18... -24
Medium temperature	°C	-2... +6

## AURORA 200

Климатический класс согласно ГОСТ 32560.2 (ISO 23953-2)		3
Полезный объем	л	533
Площадь загрузки	м <sup>2</sup>	1,16
Вес нетто	кг	150
Внешние размеры	мм	1875x870x896
Напряжение/частота	В/Гц	230/50
Хладагент		R290

Climate class according to GOST 32560.2 (ISO 23953-2)		3
Net volume	L	533
Display area	m <sup>2</sup>	1,16
Net weight	kg	150
Dimensions	mm	1875x870x896
Voltage / Frequency	V/Hz	230/50
Refrigerant		R290

## AURORA 210

Климатический класс согласно ГОСТ 32560.2 (ISO 23953-2)		3
Полезный объем	л	610
Площадь загрузки	м <sup>2</sup>	1,31
Вес нетто	кг	160
Внешние размеры	мм	2100x870x896
Напряжение/частота	В/Гц	230/50
Хладагент		R290

Climate class according to GOST 32560.2 (ISO 23953-2)		3
Net volume	L	610
Display area	m <sup>2</sup>	1,31
Net weight	kg	160
Dimensions	mm	2100x870x896
Voltage / Frequency	V/Hz	230/50
Refrigerant		R290

## AURORA 250

Климатический класс согласно ГОСТ 32560.2 (ISO 23953-2)		3
Полезный объем	л	733
Площадь загрузки	м <sup>2</sup>	1,58
Вес нетто	кг	180
Внешние размеры	мм	2500x870x896
Напряжение/частота	В/Гц	230/50
Хладагент		R290

Climate class according to GOST 32560.2 (ISO 23953-2)		3
Net volume	L	733
Display area	m <sup>2</sup>	1,58
Net weight	kg	180
Dimensions	mm	2500x870x896
Voltage / Frequency	V/Hz	230/50
Refrigerant		R290

## AURORA TST

Климатический класс согласно ГОСТ 32560.2 (ISO 23953-2)		3
Полезный объем	л	516
Площадь загрузки	м <sup>2</sup>	1,12
Вес нетто	кг	140
Внешние размеры	мм	1825x870x896
Напряжение/частота	В/Гц	230/50
Хладагент		R290

Climate class according to GOST 32560.2 (ISO 23953-2)		3
Net volume	L	516
Display area	m <sup>2</sup>	1,12
Net weight	kg	140
Dimensions	mm	1825x870x896
Voltage / Frequency	V/Hz	230/50
Refrigerant		R290



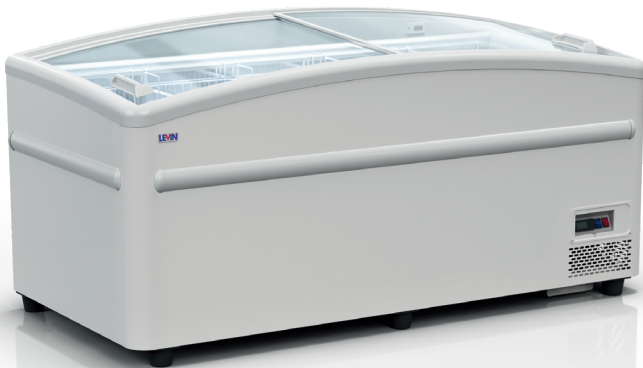
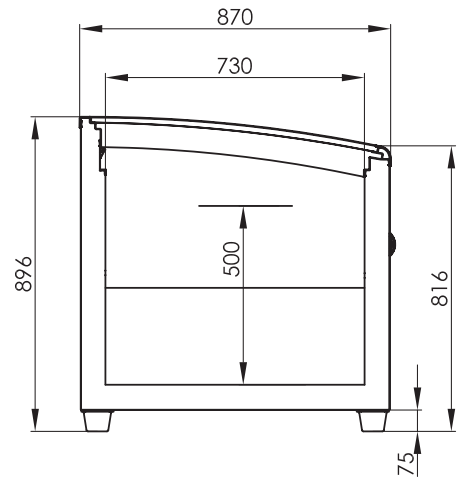




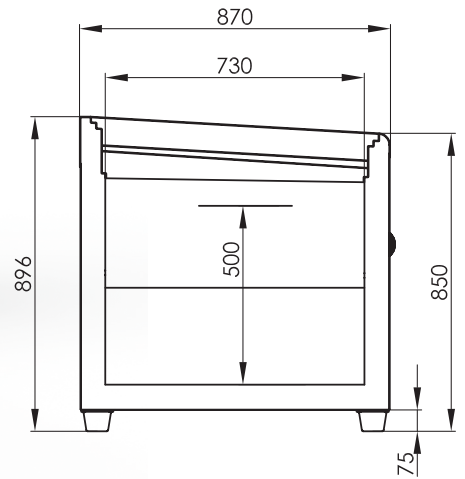
# ALPINA



**ALPINA 200/210/250 /**



**ALPINA TST**



# ALPINA 200/210/250/TST



ALPINA – двухрежимный ларь-бонета со встроенным агрегатом и раздвижными стеклянными крышками.

## Превосходный обзор и увеличенная загрузка.

### ПРЕИМУЩЕСТВА

- Автоматическая оттайка горячим газом
- LED-подсветка
- Низкоэмиссионное стекло с антизапотевающим покрытием
- Регулируемые по высоте ножки

### СТАНДАРТНАЯ КОМПЛЕКТАЦИЯ

- Статическое охлаждение
- Оттайка горячим газом
- Энергосберегающий вентилятор (модели ECO-LINE)
- Электронный контроллер
- Стеклянные сдвижные крышки
- Цвет базового модуля: RAL 9016; 7016; 7045
- Фронтальный противоударный бампер серый
- Регулируемые опоры

#### Рабочая температура

Режим НТ	°C	-18... -24
Режим СТ	°C	-2... +6



ALPINA – dual-mode bonet type chest freezer with built-in unit and sliding glass lids.

## Excellent visibility and increased loading.

### MAIN ADVANTAGES

- Automatic hot gas defrost
- LED backlight
- Low-emissivity glass with anti-fog coating
- Height-adjustable legs

### STANDARD LIST OF EQUIPMENT

- Static cooling
- Hot gas defrost
- Energy-saving fan (for ECO-LINE models)
- Electronic controller
- Glass sliding lids
- Base unit color: white RAL 9016; 7016; 7045
- Front shockproof gray bumper
- Adjustable support

#### Temperature mode

Low temperature	°C	-18... -24
Medium temperature	°C	-2... +6



## ALPINA 200

Климатический класс согласно ГОСТ 32560.2 (ISO 23953-2)		4
Полезный объем	л	533
Площадь загрузки	м <sup>2</sup>	1,16
Вес нетто	кг	150
Внешние размеры	мм	1875x870x896
Напряжение/частота	В/Гц	230/50
Хладагент		R290/R404a (опционально)

Climate class according to GOST 32560.2 (ISO 23953-2)		4
Net volume	L	533
Display area	m <sup>2</sup>	1,16
Net weight	kg	150
Dimensions	mm	1875x870x896
Voltage / Frequency	V/Hz	230/50
Refrigerant		R290/R404a (option)

## ALPINA 210

Климатический класс согласно ГОСТ 32560.2 (ISO 23953-2)		4
Полезный объем	л	610
Площадь загрузки	м <sup>2</sup>	1,31
Вес нетто	кг	160
Внешние размеры	мм	2100x870x896
Напряжение/частота	В/Гц	230/50
Хладагент		R290/R404a (опционально)

Climate class according to GOST 32560.2 (ISO 23953-2)		4
Net volume	L	610
Display area	m <sup>2</sup>	1,31
Net weight	kg	160
Dimensions	mm	2100x870x896
Voltage / Frequency	V/Hz	230/50
Refrigerant		R290/R404a (option)

## ALPINA 250

Климатический класс согласно ГОСТ 32560.2 (ISO 23953-2)		4
Полезный объем	л	733
Площадь загрузки	м <sup>2</sup>	1,58
Вес нетто	кг	180
Внешние размеры	мм	2500x870x896
Напряжение/частота	В/Гц	230/50
Хладагент		R290/R404a (опционально)

Climate class according to GOST 32560.2 (ISO 23953-2)		4
Net volume	L	733
Display area	m <sup>2</sup>	1,58
Net weight	kg	180
Dimensions	mm	2500x870x896
Voltage / Frequency	V/Hz	230/50
Refrigerant		R290/R404a (option)

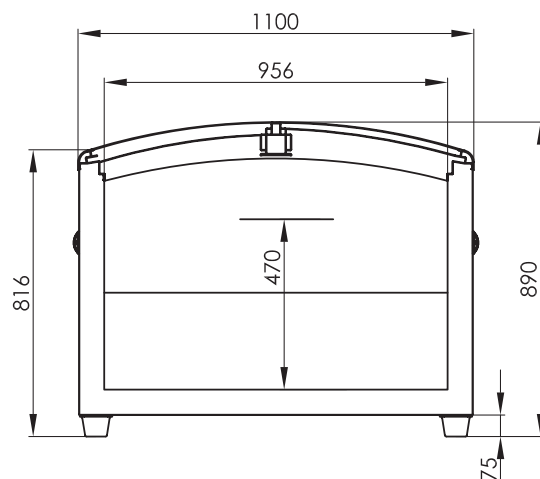
## ALPINA TST

Климатический класс согласно ГОСТ 32560.2 (ISO 23953-2)		4
Полезный объем	л	516
Площадь загрузки	м <sup>2</sup>	1,12
Вес нетто	кг	140
Внешние размеры	мм	1825x870x896
Напряжение/частота	В/Гц	230/50
Хладагент		R290/R404a (опционально)

Climate class according to GOST 32560.2 (ISO 23953-2)		4
Net volume	L	516
Display area	m <sup>2</sup>	1,12
Net weight	kg	140
Dimensions	mm	1825x870x896
Voltage / Frequency	V/Hz	230/50
Refrigerant		R290/R404a (option)







## CORTINA 200/210/250



CORTINA – двухрежимный ларь-бонета со встроенным агрегатом и раздвижными стеклянными крышками.

### Продуманная функциональность и эргономичность.

#### ПРЕИМУЩЕСТВА

- Легкий и быстрый доступ к продуктам со всех сторон
- Автоматическая оттайка горячим газом
- LED-подсветка
- Низкоэмиссионное стекло с антизапотевающим покрытием
- Регулируемые по высоте ножки

#### СТАНДАРТНАЯ КОМПЛЕКТАЦИЯ

- Статическое охлаждение
- Встроенный компрессор R404A/R290
- Оттайка горячим газом
- Электронный контроллер
- Стеклянные сдвижные крышки
- Цвет базового модуля: RAL 9016; 7016; 7045
- Фронтальный противоударный бампер серый
- Регулируемые опоры
- Упаковка



#### Рабочая температура

Режим НТ	°C	-18... -24
Режим СТ	°C	-2... +6



CORTINA – dual-mode bonet type chest freezer with built-in unit and sliding glass lids.

### Thoughtful functionality and ergonomics.

#### MAIN ADVANTAGES

- Easy and quick access to products from all sides
- Automatic hot gas defrost
- LED backlight
- Low-emissivity glass with anti-fog coating
- Height-adjustable legs

#### STANDARD LIST OF EQUIPMENT

- Static cooling
- Built-in inverter compressor R290
- Hot gas defrost
- Energy saving fan
- Electronic controller
- Glass sliding lids
- Base unit color: RAL 9016; 7016; 7045
- Front shockproof gray bumper
- Adjustable support
- Packaging



#### Temperature mode

Low temperature	°C	-18... -24
Medium temperature	°C	-2... +6



## CORTINA 200

Климатический класс согласно ГОСТ 32560.2 (ISO 23953-2)		4
Полезный объем	л	628
Площадь загрузки	м <sup>2</sup>	1,55
Вес нетто	кг	170
Внешние размеры	мм	1875x1100x890
Напряжение/частота	В/Гц	230/50
Хладагент		R290/R404a (опционально)

Climate class according to GOST 32560.2 (ISO 23953-2)		4
Net volume	L	628
Display area	m <sup>2</sup>	1,55
Net weight	kg	170
Dimensions	mm	1875x1100x890
Voltage / Frequency	V/Hz	230/50
Refrigerant		R290/R404a (option)

## CORTINA 210

Климатический класс согласно ГОСТ 32560.2 (ISO 23953-2)		4
Полезный объем	л	711
Площадь загрузки	м <sup>2</sup>	1,76
Вес нетто	кг	185
Внешние размеры	мм	2100x1100x890
Напряжение/частота	В/Гц	230/50
Хладагент		R290/R404a (опционально)

Climate class according to GOST 32560.2 (ISO 23953-2)		4
Net volume	L	711
Display area	m <sup>2</sup>	1,76
Net weight	kg	185
Dimensions	mm	2100x1100x890
Voltage / Frequency	V/Hz	230/50
Refrigerant		R290/R404a (option)

## CORTINA 250

Климатический класс согласно ГОСТ 32560.2 (ISO 23953-2)		4
Полезный объем	л	876
Площадь загрузки	м <sup>2</sup>	2,12
Вес нетто	кг	210
Внешние размеры	мм	2500x1100x890
Напряжение/частота	В/Гц	230/50
Хладагент		R290/R404a (опционально)

Climate class according to GOST 32560.2 (ISO 23953-2)		4
Net volume	L	876
Display area	m <sup>2</sup>	2,12
Net weight	kg	210
Dimensions	mm	2500x1100x890
Voltage / Frequency	V/Hz	230/50
Refrigerant		R290/R404a (option)







## СУПЕРСТРУКТУРЫ / SUPERSTRUCTURE



**СУПЕРСТРУКТУРА** – двухуровневая надстройка для ларей-бонет, служит для выкладки дополнительных товаров. Является высокопрочной конструкцией, способной выдерживать динамические и ударные нагрузки.

Наименование		
Толщина металла стойки	мм	2,0
Толщина металла кронштейна	мм	2,5
Толщина металла полки	мм	0,7
Количество ребер жесткости на полке	шт	2
Количество зацепов на кронштейне	шт	3
Нагрузка на полку	кг	100

Варианты комплектации:

ОСТРОВНАЯ (двухсторонняя)

ПРИСТЕННАЯ (односторонняя)

Суперструктуры		200	210	250
Высота	мм	1475	1475	1475
Длина	мм	1871	2096	2496
Полка	мм	400	400	400
Шаг установки	мм	40	40	40
Цвет		RAL	RAL	RAL
Уровни		1/2	1/2	1/2
Подсветка		-	-	-



**SUPERSTRUCTURE** – a two-level superstructure for stalls-bonnets serves for displaying additional goods. It is a high-strength structure that can withstand dynamic and shock loads.

Name		
Post metal thickness	mm	2,0
Bracket metal thickness	mm	2,5
Shelf metal thickness	mm	0,7
Number of stiffening plates on the shelf	pcs	2
Number of hooks on the bracket	pcs	3
Shelf load	kg	100

Complete set options:

ISLAND (double-sided)

WALL-MOUNTED (one-sided)

Superstructure		200	210	250
Height	мм	1475	1475	1475
Length	мм	1871	2096	2496
Shelf	мм	400	400	400
Installation pitch	мм	40	40	40
Color		RAL	RAL	RAL
Level		1/2	1/2	1/2
Backlight		-	-	-



## BERG 250



BERG – низкотемпературный навесной шкаф со встроенным агрегатом (с распашными дверцами).

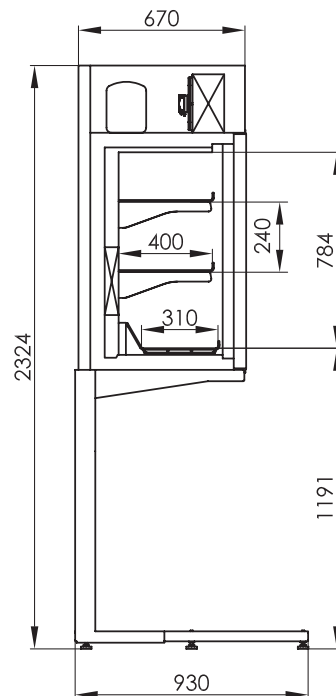
**Эффектная презентация продуктов и превосходная энергоэффективность.**

### ПРЕИМУЩЕСТВА

- Автоматическая оттайка горячим газом
- LED-подсветка
- Низкоэмиссионное стекло с антизапотевающим покрытием
- Регулируемые по высоте ножки
- Ценникодержатели в стандартной комплектации

### СТАНДАРТНАЯ КОМПЛЕКТАЦИЯ

- Динамическое охлаждение
- Встроенный компрессор R290
- Оттайка горячим газом
- Электронный контроллер
- Распашные стеклянные дверцы
- Цвет базового модуля: RAL 9016; 7016; 7045
- Цвет внутреннего оформления RAL 9016
- Фронтальный противоударный бампер RAL 7035
- Регулируемые опоры
- Внутренняя светодиодная подсветка
- Комплект ценникодержателей
- Комплект навесных экспозиционных полок 2 ряда + базовая полка
- Комплект базовых решеток
- Упаковка



BERG - low temperature wall cabinet with built-in unit (with swing door).

**Effective product presentation and superior energy efficiency.**

### MAIN ADVANTAGES

- Automatic hot gas defrost
- LED backlight
- Low-emissivity glass with anti-fog coating
- Height-adjustable legs
- Price tags as standard

### STANDARD LIST OF EQUIPMENT

- Dynamic cooling
- Compressor R290
- Hot gas defrost
- Electronic controller
- Swing glass doors
- External design - RAL 9016; 7016; 7045
- Interior design - RAL 9016
- Front bumper RAL 7035
- Height-adjustable legs
- LED backlight
- Set of display shelves with price tags (2 rows)+ base shelf
- Set of base grilles
- Packing





## BERG 250



### Рабочая температура

Режим НТ	°C	-18... -24
----------	----	------------

Климатический класс согласно ГОСТ 32560.2 (ISO 23953-2)	<b>3</b>
---	----------

Полезный объем	л	762
Площадь загрузки	м <sup>2</sup>	2,6
Вес нетто	кг	390
Внешние размеры	мм	2500x705x2330
Напряжение/частота	В/Гц	230/50
Хладагент		R290



### Temperature mode

Low temperature	°C	-18... -24
-----------------	----	------------

Climate class according to GOST 32560.2 (ISO 23953-2)	<b>3</b>
---	----------

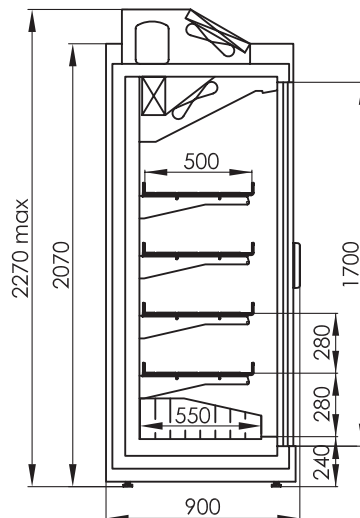
Net volume	L	762
Display area	m <sup>2</sup>	2,6
Net weight	kg	390
Dimensions	mm	2500x705x2330
Voltage / Frequency	V/Hz	230/50
Refrigerant		R290



BERG 250







## PLANAI HT 160/200/250



PLANAI HT – низкотемпературный шкаф с кассетными агрегатами.

**Максимальная экспозиция и рекордная вместимость. Идеальное решение для миниформатов.**

### ПРЕИМУЩЕСТВА

- Максимальная площадь экспозиции
- Больше полезного объема на м<sup>2</sup> торговой площади
- Низкий уровень шума. Высокая эффективность охлаждения
- Легкое обслуживание. Замена кассеты до 30 мин.
- Антизапотевающее покрытие внутреннего стекла
- Низкоэмиссионное внешнее стекло
- Автоматическая оттайка горячим газом
- LED-подсветка
- Регулируемые по высоте ножки
- Ряды полок с ценникодержателями в стандартной комплектации
- Экологичный хладагент R290

### СТАНДАРТНАЯ КОМПЛЕКТАЦИЯ

- Динамическое охлаждение;
- Кассетный агрегат;
- Электронный контроллер;
- Распашные стеклянные дверцы;
- Наружное оформление – RAL 9016; 7016; 7045;
- Внутреннее оформление – белый RAL 9016;
- Фронтальный противоударный бампер RAL 7035;
- Регулируемые опоры;
- Вертикальная LED – подсветка;
- Упаковка
- Комплект экспозиционных полок 500 мм с ценникодержателями и кронштейнами (4 ряда)



PLANAI LT – low temperature wall cabinet with built-in unit.

**Effective product presentation and superior energy efficiency.**

### MAIN ADVANTAGES

- Maximum display area
- More useful volume per m<sup>2</sup> of retail space
- Low noise level. High cooling efficiency
- Easy maintenance. Frame replacement up to 30 min.
- Refrigerant R290
- Low-emissivity glass with anti-fog coating
- Automatic hot gas defrost
- LED backlight
- Height-adjustable legs
- Rows of shelves with price tags as standard

### STANDARD LIST OF EQUIPMENT

- Dynamic cooling
- Built-in unit
- Electronic controller
- Swing glass doors
- External design - RAL 9016; 7016; 7045
- Interior design –RAL 9016
- Front bumper RAL 7035
- Height-adjustable legs
- LED backlight
- Packing
- Set of display shelves 500 mm with price tags and brackets (4 rows)



### Рабочая температура

Режим НТ	°C	-18... -24
----------	----	------------



### Temperature mode

Low temperature	°C	-18... -24
-----------------	----	------------

## PLANAI 160 HT

Климатический класс согласно ГОСТ 32560.2 (ISO 23953-2)		<b>3</b>
---	--	----------

Полезный объем	л	1450
Площадь загрузки 4/5 полок	м <sup>2</sup>	3,82/4,58
Вес нетто	кг	180
Внешние размеры	мм	1620x910x2270 max
Напряжение/частота	В/Гц	230/50
Хладагент		R290

Climate class according to GOST 32560.2 (ISO 23953-2)		<b>3</b>
---	--	----------

Net volume	L	1450
Display area 4/5 shelves	м <sup>2</sup>	3,82/4,58
Net weight	kg	180
Dimensions	mm	1620x910x2270 max
Voltage / Frequency	V/Hz	230/50
Refrigerant		R290

## PLANAI 200 HT

Климатический класс согласно ГОСТ 32560.2 (ISO 23953-2)		<b>3</b>
---	--	----------

Полезный объем	л	1815
Площадь загрузки 4/5 полок	м <sup>2</sup>	4,78/5,72
Вес нетто	кг	225
Внешние размеры	мм	1995x910x2270 max
Напряжение/частота	В/Гц	230/50
Хладагент		R290

Climate class according to GOST 32560.2 (ISO 23953-2)		<b>3</b>
---	--	----------

Net volume	L	1815
Display area 4/5 shelves	м <sup>2</sup>	4,78/5,72
Net weight	kg	225
Dimensions	mm	1995x910x2270 max
Voltage / Frequency	V/Hz	230/50
Refrigerant		R290

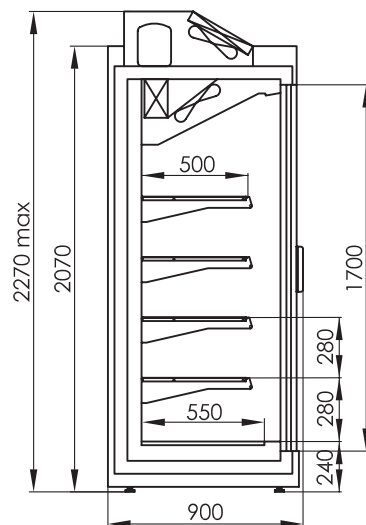
## PLANAI 250 HT

Климатический класс согласно ГОСТ 32560.2 (ISO 23953-2)		<b>3</b>
---	--	----------

Полезный объем	л	2420
Площадь загрузки 4/5 полок	м <sup>2</sup>	6,38/7,63
Вес нетто	кг	300
Внешние размеры	мм	2620x910x2270 max
Напряжение/частота	В/Гц	230/50
Хладагент		R290

Climate class according to GOST 32560.2 (ISO 23953-2)		<b>3</b>
---	--	----------

Net volume	L	1570
Display area 4/5 shelves	м <sup>2</sup>	6,38/7,63
Net weight	kg	300
Dimensions	mm	2620x910x2270 max
Voltage / Frequency	V/Hz	230/50
Refrigerant		R290



## PLANAI CT 125/200/250



PLANAI CT – среднетемпературный шкаф с кассетными агрегатами.

**Максимальная экспозиция и рекордная вместимость. Идеальная стыковка в линию.**

### ПРЕИМУЩЕСТВА

- Максимальная площадь экспозиции
- Больше полезного объема на м<sup>2</sup> торговой площади
- Низкий уровень шума. Высокая эффективность охлаждения
- Легкое обслуживание. Замена кассеты до 30 мин.
- Антизапотевающее покрытие внутреннего стекла
- Низкоэмиссионное внешнее стекло
- Автоматическая оттайка горячим газом
- LED-подсветка
- Регулируемые по высоте ножки
- Ряды полок с ценникодержателями в стандартной комплектации
- Экологичный хладагент R290

### СТАНДАРТНАЯ КОМПЛЕКТАЦИЯ

- Динамическое охлаждение;
- Кассетный агрегат;
- Электронный контроллер;
- Распашные стеклянные дверцы;
- Наружное оформление – RAL 9016; 7016; 7045;
- Внутреннее оформление – белый RAL 9016;
- Фронтальный противоударный бампер RAL 7035;
- Регулируемые опоры;
- Вертикальная LED – подсветка;
- Упаковка
- Комплект экспозиционных полок 500 мм с ценникодержателями и кронштейнами (4 ряда)



PLANAI MT – medium temperature cabinet with built-in units.

**Effective product presentation and superior energy efficiency. Perfect line-up.**

### MAIN ADVANTAGES

- Maximum display area
- More useful volume per m<sup>2</sup> of retail space
- Low noise level. High cooling efficiency
- Easy maintenance. Frame replacement up to 30 min.
- Refrigerant R290
- Low-emissivity glass with anti-fog coating
- Automatic hot gas defrost
- LED backlight
- Height-adjustable legs
- Rows of shelves with price tags as standard

### STANDARD LIST OF EQUIPMENT

- Dynamic cooling
- Built-in unit
- Electronic controller
- Swing glass doors
- External design - RAL 9016; 7016; 7045
- Interior design –RAL 9016
- Front bumper RAL 7035
- Height-adjustable legs
- LED backlight
- Packing
- Set of display shelves 500 mm with price tags and brackets (4 rows)





### Рабочая температура

Режим СТ	°C	-1... +7
----------	----	----------

### PLANAI 125 СТ

Климатический класс согласно ГОСТ 32560.2 (ISO 23953-2)		<b>3</b>
---	--	----------

Полезный объем 4/5 полок	л	1110 / 1090
--------------------------	---	-------------

Площадь загрузки 4/5 полок	м <sup>2</sup>	3,21/3,83
----------------------------	----------------	-----------

Вес нетто	кг	160
-----------	----	-----

Внешние размеры	мм	1330x910x2270 max
-----------------	----	-------------------

Напряжение/частота	В/Гц	220/50
--------------------	------	--------

Хладагент		R290
-----------	--	------



### Temperature mode

Medium temperature	°C	-1... +7
--------------------	----	----------

Climate class according to GOST 32560.2 (ISO 23953-2)		<b>3</b>
---	--	----------

Net volume 4/5 shelves	L	1110 / 1090
------------------------	---	-------------

Display area 4/5 shelves	м <sup>2</sup>	3,21/3,83
--------------------------	----------------	-----------

Net weight	kg	160
------------	----	-----

Dimensions	mm	1330x910x2270 max
------------	----	-------------------

Voltage / Frequency	V/Hz	220/50
---------------------	------	--------

Refrigerant		R290
-------------	--	------

### PLANAI 200 СТ

Климатический класс согласно ГОСТ 32560.2 (ISO 23953-2)		<b>3</b>
---	--	----------

Полезный объем 4/5 полок	л	1668 / 1639
--------------------------	---	-------------

Площадь загрузки 4/5 полок	м <sup>2</sup>	4,81/5,74
----------------------------	----------------	-----------

Вес нетто	кг	225
-----------	----	-----

Внешние размеры	мм	1995x910x2270 max
-----------------	----	-------------------

Напряжение/частота	В/Гц	220/50
--------------------	------	--------

Хладагент		R290
-----------	--	------

Climate class according to GOST 32560.2 (ISO 23953-2)		<b>3</b>
---	--	----------

Net volume 4/5 shelves	L	1668 / 1639
------------------------	---	-------------

Display area 4/5 shelves	м <sup>2</sup>	4,81/5,74
--------------------------	----------------	-----------

Net weight	kg	225
------------	----	-----

Dimensions	mm	1995x910x2270 max
------------	----	-------------------

Voltage / Frequency	V/Hz	220/50
---------------------	------	--------

Refrigerant		R290
-------------	--	------

### PLANAI 250 СТ

Климатический класс согласно ГОСТ 32560.2 (ISO 23953-2)		<b>3</b>
---	--	----------

Полезный объем 4/5 полок	л	2220 / 2180
--------------------------	---	-------------

Площадь загрузки 4/5 полок	м <sup>2</sup>	6,42/7,67
----------------------------	----------------	-----------

Вес нетто	кг	300
-----------	----	-----

Внешние размеры	мм	2580x910x2270 max
-----------------	----	-------------------

Напряжение/частота	В/Гц	220/50
--------------------	------	--------

Хладагент		R290
-----------	--	------

Climate class according to GOST 32560.2 (ISO 23953-2)		<b>3</b>
---	--	----------

Net volume 4/5 shelves	L	2220 / 2180
------------------------	---	-------------

Display area 4/5 shelves	м <sup>2</sup>	6,42/7,67
--------------------------	----------------	-----------

Net weight	kg	300
------------	----	-----

Dimensions	mm	2580x910x2270 max
------------	----	-------------------

Voltage / Frequency	V/Hz	220/50
---------------------	------	--------

Refrigerant		R290
-------------	--	------

LEVIN

PLANAI

ПОЛУФАБРИКАТЫ

ПОЛУФАБРИКАТЫ

ПОЛУФАБРИКАТЫ

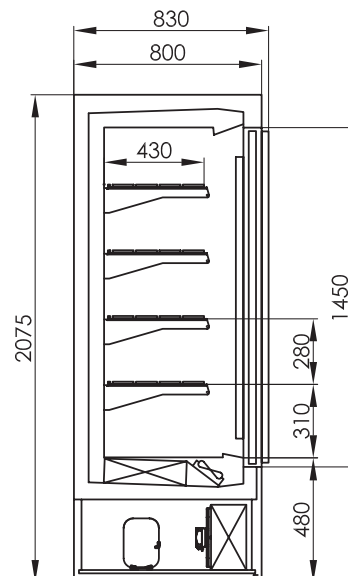
ПОЛУФАБРИКАТЫ

ПОЛУФАБРИКАТЫ

ПОЛУФАБРИКАТЫ







## NORDICA 200/250



**NORDICA** – низкотемпературный шкаф со встроенным агрегатом.

### Классический подход и универсальность.

#### ПРЕИМУЩЕСТВА

- Антизапотевающее покрытие внутреннего стекла
- Низкоэмиссионное внешнее стекло
- Оттайка ТЭНами
- LED-подсветка
- Регулируемые по высоте ножки
- Классическое расположение агрегата

#### СТАНДАРТНАЯ КОМПЛЕКТАЦИЯ

- Динамическое охлаждение
- Встроенный компрессор R404A
- Оттайка ТЭНами;
- Электронный контроллер
- Распашные стеклянные дверцы
- Цвет базового модуля RAL 9016; 7016; 7045;
- Фронтальный противоударный бампер RAL 7035
- Регулируемые опоры
- Внутренняя светодиодная подсветка
- Комплект ценникодержателей
- Комплект сетчатых экспозиционных полок (4 ряда)
- Комплект базовых решеток.
- Упаковка



**NORDICA** - low temperature cabinet with built-in unit.

### Classical procedure and all-purposeness.

#### MAIN ADVANTAGES

- Anti-fog coating for inner glass
- Low-emissivity outer glass
- Automatic hot gas defrost
- LED backlight
- Height-adjustable legs
- Price tags as standard

#### STANDARD LIST OF EQUIPMENT

- Dynamic cooling
- Compressor R404
- Defrosting with heating elements
- Electronic controller
- Swing glass doors
- External design - RAL 9016; 7016; 7045
- Interior design –RAL 9016
- Front bumper RAL 7035
- Height-adjustable legs
- LED backlight
- Set of display shelves with price tags (4 rows)
- Set of base grilles
- Packing





### Рабочая температура

Режим НТ	°C	-18... -24
----------	----	------------



### Temperature mode

Low temperature	°C	-18... -24
-----------------	----	------------

## NORDICA 200

Климатический класс согласно ГОСТ 32560.2 (ISO 23953-2)		3
Полезный объем	л	930
Площадь загрузки	м <sup>2</sup>	4,2
Вес нетто	кг	225
Внешние размеры	мм	1995x800x2075
Напряжение/частота	В/Гц	380/50
Хладагент		R404a

Climate class according to GOST 32560.2 (ISO 23953-2)		3
Net volume	L	930
Display area	m <sup>2</sup>	4,2
Net weight	kg	225
Dimensions	mm	1995x800x2075
Voltage / Frequency	V/Hz	380/50
Refrigerant		R404a

## NORDICA 250

Климатический класс согласно ГОСТ 32560.2 (ISO 23953-2)		3
Полезный объем	л	1240
Площадь загрузки	м <sup>2</sup>	5,6
Вес нетто	кг	300
Внешние размеры	мм	2620x800x2075
Напряжение/частота	В/Гц	380/50
Хладагент		R404a

Climate class according to GOST 32560.2 (ISO 23953-2)		3
Net volume	L	1240
Display area	m <sup>2</sup>	5,6
Net weight	kg	300
Dimensions	mm	2620x800x2075
Voltage / Frequency	V/Hz	380/50
Refrigerant		R404a

# ОБОРУДОВАНИЕ С ВЫНОСНЫМ ХОЛОДОБЕСПЕЧЕНИЕМ

Remote cooling equipment



**ШКАФЫ. ГОРКИ**  
Vertical glass door cabinets



## BRENTA 125/190/250/375



BRENTA – горки холодильные с выносным холодообеспечением **без остекления**

**Идеальное решение для магазинов высокой проходимости**

### ПРЕИМУЩЕСТВА

- Максимум выкладки. Увеличенный проём под загрузку 1814 мм (BRENTA D1H2/D2H2)
- Открытая экспозиция с отличным обзором для покупателя
- Безупречная стыковка в линию
- Динамическое охлаждение.
- Оптимальное распределение воздушных потоков
- Рациональное хладопотребление.
- Экономия электроэнергии

### СТАНДАРТНАЯ КОМПЛЕКТАЦИЯ

- Динамическое охлаждение;
- Электронный контроллер;
- Без боковин
- Базовая полка глубиной 600 / 750 мм (D1/D2) с комплектом ценникодержателей
- 4 ряда навесных полок глубиной 500 / 600 мм (D1/D2) с кронштейнами, ценникодержателями и проволочными ограничителями
- LED-подсветка;
- Выбор цвета по шкале RAL
- Регулируемые опоры;
- Энергосберегающие ночные шторы с магнитной фиксацией
- Упаковка
- Комплект подключения к системе дренажа



BRENTA is a medium-temperature remote multidesk freezer **(without glass doors)**

**Ideal solution for high traffic shops**

### MAIN ADVANTAGES

- Maximum exposure. Extended load opening of 1814 mm (BRENTA D1H2/D2H2)
- Open display with excellent view for customers
- Perfect in-line connection
- Dynamic cooling. Optimum distribution of air flows
- Economical use of refrigeration capacity. Energy saving

### STANDARD LIST OF EQUIPMENT

- Dynamic cooling
- Electronic controller
- No side panels
- Base shelf 600 / 750 mm deep (D1/D2)
- Set of display shelves 500 / 600 mm (D1/D2) with price tags and brackets (4 rows)
- LED backlight
- Choice of color according to RAL scale
- Height-adjustable legs
- Energy saving night blinds with magnetic locking
- Packing
- Drainage connection kit



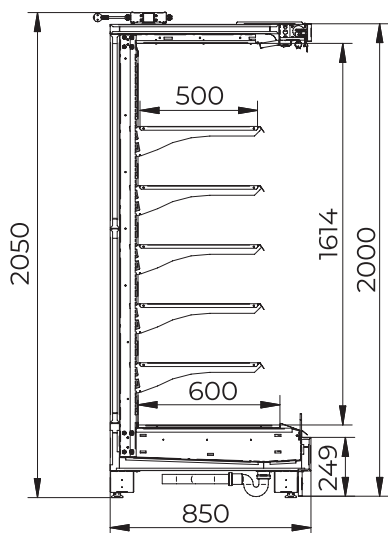
## МОДЕЛЬНЫЙ РЯД

BRENTA D1H1 125 / 190 / 250 / 375  
 BRENTA D1H2 125 / 190 / 250 / 375  
 BRENTA D2H1 125 / 190 / 250 / 375  
 BRENTA D2H2 125 / 190 / 250 / 375

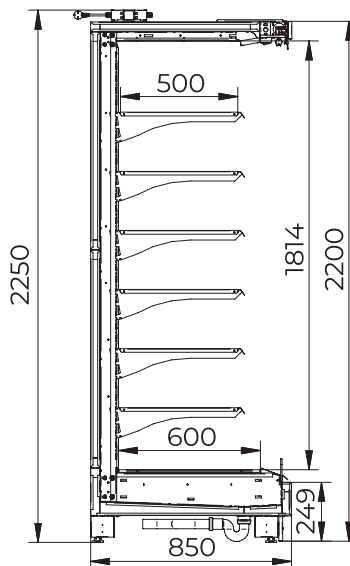
**Глубина (Depth):** 850 мм (D1) 1000 мм (D2)

**Высота (Height):** 2050 мм (H1), 2250 мм (H2)

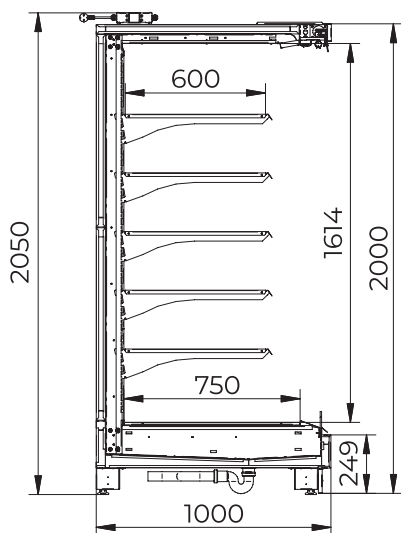
**Длина без боковин (Length without sides):**  
 1250, 1875, 2500, 3750 мм



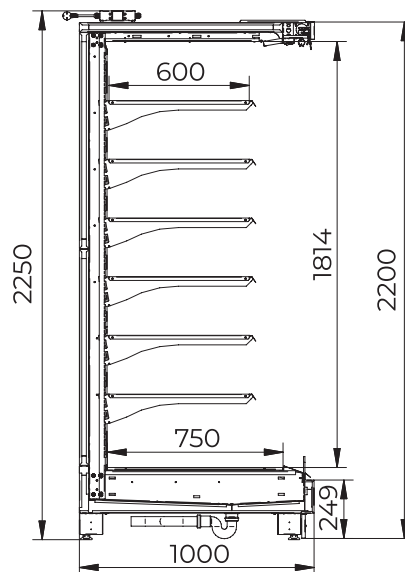
BRENTA D1H1



BRENTA D1H2



BRENTA D1H1



BRENTA D1H2



### Рабочая температура

Режим СТ                      °C                      +1...+7



### Temperature mode

Medium temperature                      °C                      +1...+7

## BRENTA D1H1/H2 125

Климатический класс согласно ГОСТ 32560.2 (ISO 23953-2)		3
Полезный объем	м <sup>3</sup>	1,01/1,13
Площадь загрузки	м <sup>2</sup>	3,88/4,50
Вес нетто	кг	160/170
Внешние размеры (ДхШхВ) Н1/Н2	мм	1250x850x 2050/2250
Напряжение/частота	В/Гц	230/50
Хладагент		R404a

Climate class according to GOST 32560.2 (ISO 23953-2)		3
Net volume	м <sup>3</sup>	1,01/1,13
Display area	м <sup>2</sup>	3,88/4,50
Net weight	кг	160/170
Dimensions (LxWxH1/H2)	mm	1250x850x 2050/2250
Voltage / Frequency	V/Hz	230/50
Refrigerant		R404a

## BRENTA D1H1/H2 190

Климатический класс согласно ГОСТ 32560.2 (ISO 23953-2)		3
Полезный объем	м <sup>3</sup>	1,51/1,7
Площадь загрузки	м <sup>2</sup>	5,81/6,75
Вес нетто	кг	240/255
Внешние размеры (ДхШхВ) Н1/Н2	мм	1875x850x 2050/2250
Напряжение/частота	В/Гц	230/50
Хладагент		R404a

Climate class according to GOST 32560.2 (ISO 23953-2)		3
Net volume	м <sup>3</sup>	1,51/1,7
Display area	м <sup>2</sup>	5,81/6,75
Net weight	кг	240/255
Dimensions (LxWxH1/H2)	mm	1875x850x 2050/2250
Voltage / Frequency	V/Hz	230/50
Refrigerant		R404a

## BRENTA D1H1/H2 250

Климатический класс согласно ГОСТ 32560.2 (ISO 23953-2)		3
Полезный объем	м <sup>3</sup>	2,01/2,01
Площадь загрузки	м <sup>2</sup>	7,75/9,00
Вес нетто	кг	305/325
Внешние размеры (ДхШхВ) Н1/Н2	мм	2500x850x 2050/2250
Напряжение/частота	В/Гц	230/50
Хладагент		R404a

Climate class according to GOST 32560.2 (ISO 23953-2)		3
Net volume	м <sup>3</sup>	2,01/2,01
Display area	м <sup>2</sup>	7,75/9,00
Net weight	кг	305/325
Dimensions (LxWxH1/H2)	mm	2500x850x 2050/2250
Voltage / Frequency	V/Hz	230/50
Refrigerant		R404a

## BRENTA D1H1/H2 375

Климатический класс согласно ГОСТ 32560.2 (ISO 23953-2)		3
Полезный объем	м <sup>3</sup>	3,02/3,39
Площадь загрузки	м <sup>2</sup>	11,63/13,50
Вес нетто	кг	445/585
Внешние размеры (ДхШхВ) Н1/Н2	мм	3750x850x 2050/2250
Напряжение/частота	В/Гц	230/50
Хладагент		R404a

Climate class according to GOST 32560.2 (ISO 23953-2)		3
Net volume	м <sup>3</sup>	3,02/3,39
Display area	м <sup>2</sup>	11,63/13,50
Net weight	кг	445/585
Dimensions (LxWxH1/H2)	mm	3750x850x 2050/2250
Voltage / Frequency	V/Hz	230/50
Refrigerant		R404a



## BRENTA D2H1/H2 125

Климатический класс согласно ГОСТ 32560.2 (ISO 23953-2)		3
Полезный объем	м <sup>3</sup>	1,21/1,36
Площадь загрузки	м <sup>2</sup>	4,69/5,44
Вес нетто	кг	175/187
Внешние размеры (ДхШхВ) Н1/Н2	мм	1250x1000x2050/2250
Напряжение/частота	В/Гц	230/50
Хладагент		R404a

Climate class according to GOST 32560.2 (ISO 23953-2)		3
Net volume	м <sup>3</sup>	1,21/1,36
Display area	м <sup>2</sup>	4,69/5,44
Net weight	кг	175/187
Dimensions (LxWxH1/H2)	mm	1250x1000x2050/2250
Voltage / Frequency	V/Hz	230/50
Refrigerant		R404a

## BRENTA D2H1/H2 190

Климатический класс согласно ГОСТ 32560.2 (ISO 23953-2)		3
Полезный объем	м <sup>3</sup>	1,81/2,04
Площадь загрузки	м <sup>2</sup>	7,03/8,16
Вес нетто	кг	260/280
Внешние размеры (ДхШхВ) Н1/Н2	мм	1875x1000x2050/2250
Напряжение/частота	В/Гц	230/50
Хладагент		R404a

Climate class according to GOST 32560.2 (ISO 23953-2)		3
Net volume	м <sup>3</sup>	1,81/2,04
Display area	м <sup>2</sup>	7,03/8,16
Net weight	кг	260/280
Dimensions (LxWxH1/H2)	mm	1875x1000x2050/2250
Voltage / Frequency	V/Hz	230/50
Refrigerant		R404a

## BRENTA D2H1/H2 250

Климатический класс согласно ГОСТ 32560.2 (ISO 23953-2)		3
Полезный объем	м <sup>3</sup>	2,41/2,72
Площадь загрузки	м <sup>2</sup>	9,38/10,88
Вес нетто	кг	330/355
Внешние размеры (ДхШхВ) Н1/Н2	мм	2500x1000x2050/2250
Напряжение/частота	В/Гц	230/50
Хладагент		R404a

Climate class according to GOST 32560.2 (ISO 23953-2)		3
Net volume	м <sup>3</sup>	2,41/2,72
Display area	м <sup>2</sup>	9,38/10,88
Net weight	кг	330/355
Dimensions (LxWxH1/H2)	mm	2500x1000x2050/2250
Voltage / Frequency	V/Hz	230/50
Refrigerant		R404a

## BRENTA D2H1/H2 375

Климатический класс согласно ГОСТ 32560.2 (ISO 23953-2)		3
Полезный объем	м <sup>3</sup>	3,62/4,07
Площадь загрузки	м <sup>2</sup>	14,06/16,31
Вес нетто	кг	485/520
Внешние размеры (ДхШхВ) Н1/Н2	мм	3750x1000x2050/2250
Напряжение/частота	В/Гц	230/50
Хладагент		R404a

Climate class according to GOST 32560.2 (ISO 23953-2)		3
Net volume	м <sup>3</sup>	3,62/4,07
Display area	м <sup>2</sup>	14,06/16,31
Net weight	кг	485/520
Dimensions (LxWxH1/H2)	mm	3750x1000x2050/2250
Voltage / Frequency	V/Hz	230/50
Refrigerant		R404a



## BRENTA SG 125/190/250/375



BRENTA SG – горки холодильные с выносным холодообеспечением с **дверьми из закаленного стекла**

**Идеальное решение для магазинов высокой проходимости.**

**SG – компактная система распашных стеклянных дверей**

### ПРЕИМУЩЕСТВА

- **Все преимущества BRENTA**
- Двери системы изготовлены из 6 мм закаленного стекла с низкоэмиссионным твердым покрытием
- Крепление осуществляется по большей плоскости.
- Регулируемая система блокировки открытой двери, облегчающая операции по загрузке
- Возврат в закрытое состояние обеспечивается применением специальной гравитационной петли.
- Безударное (антивандальное) закрытие дверей.
- До 500 000 циклов открываний/закрываний без дополнительного обслуживания
- Удобные фрезерованные проемы-«ручки» для доступа руки

### СТАНДАРТНАЯ КОМПЛЕКТАЦИЯ

- Динамическое охлаждение;
- Электронный контроллер;
- Без боковин
- Базовая полка глубиной 600 / 750 мм (D1/D2) с комплектом ценникодержателей
- 4 ряда навесных полок глубиной 500 / 600 мм (D1/D2) с кронштейнами, ценникодержателями и проволочными ограничителями
- Комплект электрооттайки
- LED-подсветка
- Выбор цвета по шкале RAL
- Регулируемые опоры
- Упаковка
- Комплект подключения к системе дренажа



BRENTA SG is a medium-temperature remote multidesk freezer. **System doors are made of 6 mm hardened low-e hard coated glass.**

**Ideal solution for high traffic shops**

**SG – compact swing glass door system**

### MAIN ADVANTAGES

- **All advantages of BRENTA**
- System doors are made of 6 mm hardened low-e hard coated glass
- Fastening is carried out on a larger plane.
- Adjustable open door locking system, facilitating loading operations
- Return to the closed state is ensured by a special gravitational loop.
- Impact-free (anti-vandal) closing of doors.
- 500,000 cycles of opening / closing and does not require additional maintenance
- Convenient milled openings - «handles» for access arms

### STANDARD LIST OF EQUIPMENT

- Dynamic cooling
- Electronic controller
- No side panels
- Base shelf 600 / 750 mm deep (D1/D2)
- Set of display shelves 500 / 600 mm (D1/D2) with price tags and brackets (4 rows)
- Electric defrost kit
- LED backlight
- Choice of color according to RAL scale
- Height-adjustable legs
- Packing
- Drainage connection kit

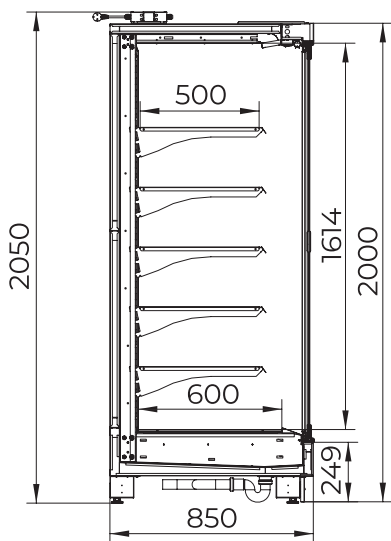
## МОДЕЛЬНЫЙ РЯД

BRENTA D1H1 SG 125 / 190 / 250 / 375  
 BRENTA D1H2 SG 125 / 190 / 250 / 375  
 BRENTA D2H1 SG 125 / 190 / 250 / 375  
 BRENTA D2H2 SG 125 / 190 / 250 / 375

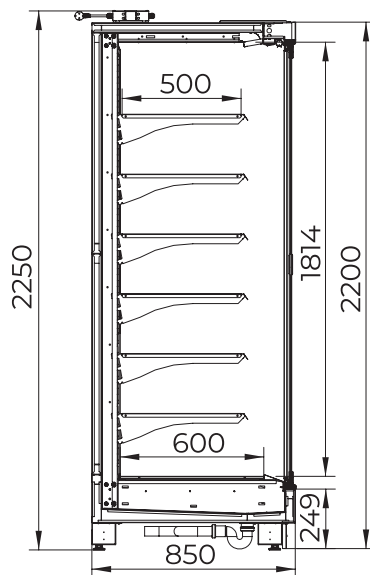
**Глубина (Depth):** 850 мм (D1) 1000 мм (D2)

**Высота (Height):** 2050 мм (H1), 2250 мм (H2)

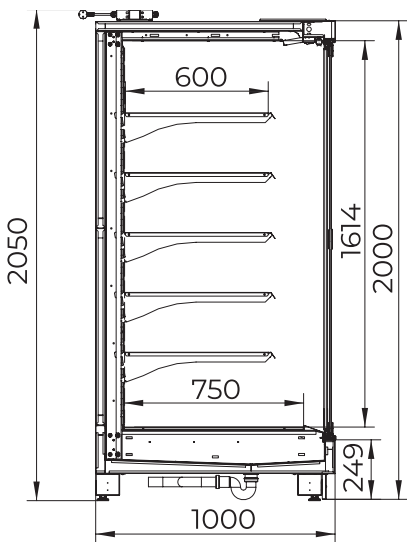
**Длина без боковин (Length without sides):**  
 1250, 1875, 2500, 3750 мм



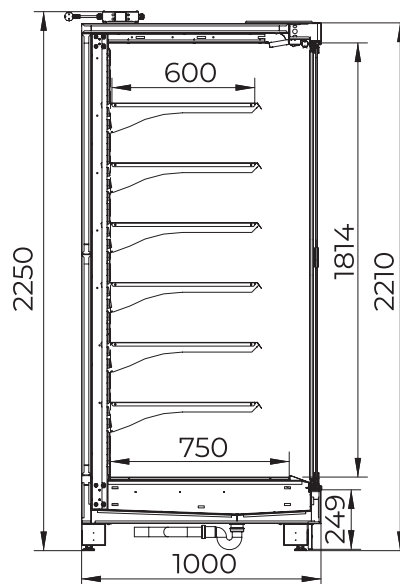
BRENTA D1H1 SG



BRENTA D1H2 SG



BRENTA D1H1 SG



BRENTA D1H2 SG



### Рабочая температура

Режим СТ                      °C                      -1...+7



### Temperature mode

Medium temperature                      °C                      -1...+7





## BRENTA DG 125/190/250/375



BRENTA DG – горки холодильные с выносным холодообеспечением с **однокамерным стеклопакетом**

**Идеальное решение для магазинов высокой проходимости.**

**DG – современное решение остекления, гарантирующее снижение энергозатрат холодильной системы до 65 %.**

### ПРЕИМУЩЕСТВА

- Все преимущества BRENTA
- Широкая видовая дверь с эффектом «полного стекла»
- Однокамерный стеклопакет - с двух сторон закаленное стекло, а внутреннее стекло с низкоэмиссионным покрытием
- Автоматическое закрывание с помощью гравитационной петли
- Дверные профили из ударопрочного ПВХ
- Рамочные профили из композитного материала (ПВХ и алюминий)
- Использование гравитационных петель гарантирует до 500 000 открываний/закрываний.

### СТАНДАРТНАЯ КОМПЛЕКТАЦИЯ

- Динамическое охлаждение;
- Электронный контроллер;
- Без боковин
- Базовая полка глубиной 600 / 750 мм (D1/D2) с комплектом ценникодержателей
- 4 ряда навесных полок глубиной 500 / 600 мм (D1/D2) с кронштейнами, ценникодержателями и проволочными ограничителями
- Комплект электрооттайки
- LED-подсветка
- Выбор цвета по шкале RAL
- Регулируемые опоры
- Упаковка
- Комплект подключения к системе дренажа



BRENTA DG is a medium-temperature remote multidesk freezer. **Doors - single-chamber double-glazed window.**

**Ideal solution for high traffic shops**

**DG is a modern double-glass door system that guarantees a reduction energy consumption of the refrigeration system - up to 65%.**

### MAIN ADVANTAGES

- All advantages of BRENTA
- Wide view door with the effect of «full glass»
- Single-chamber double-glazed window - tempered on both sides glass, and the inner glass with low-emissivity coated
- Automatic closing with gravity loop
- High impact PVC door profiles
- Frame profiles made of composite material (PVC and aluminum)
- The use of gravity loops ensures up to 500,000 openings/closings

### STANDARD LIST OF EQUIPMENT

- Dynamic cooling
- Electronic controller
- No side panels
- Base shelf 600 / 750 mm deep (D1/D2)
- Set of display shelves 500 / 600 mm (D1/D2) with price tags and brackets (4 rows)
- Electric defrost kit
- LED backlight
- Choice of color according to RAL scale
- Height-adjustable legs
- Packing
- Drainage connection kit

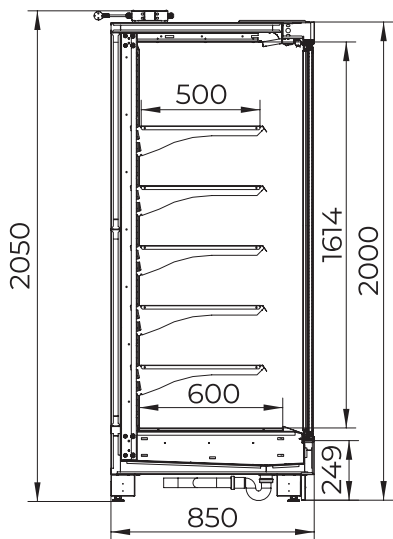
## МОДЕЛЬНЫЙ РЯД

BRENTA D1H1 DG 125 / 190 / 250 / 375  
 BRENTA D1H2 DG 125 / 190 / 250 / 375  
 BRENTA D2H1 DG 125 / 190 / 250 / 375  
 BRENTA D2H2 DG 125 / 190 / 250 / 375

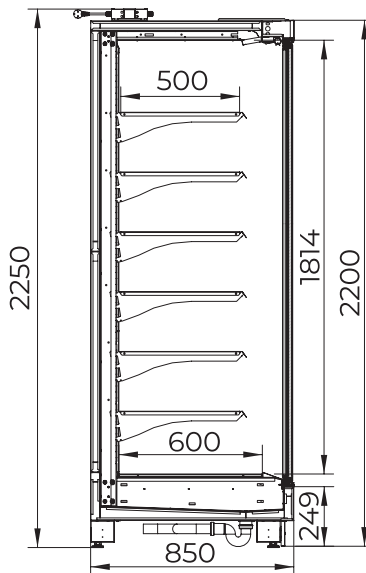
**Глубина (Depth):** 850 мм (D1) 1000 мм (D2)

**Высота (Height):** 2050 мм (H1), 2250 мм (H2)

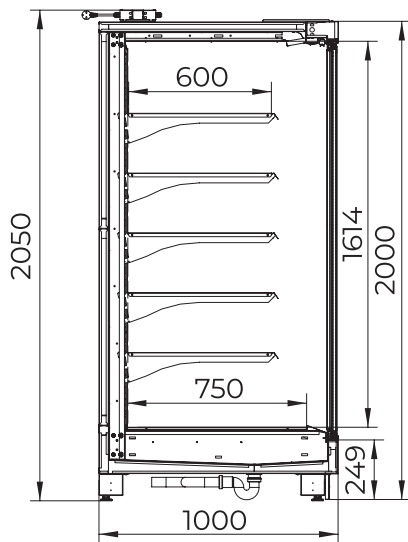
**Длина без боковин (Length without sides):**  
 1250, 1875, 2500, 3750 мм



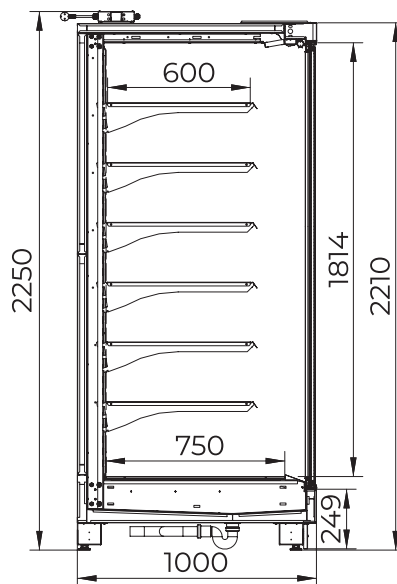
BRENTA D1H1 DG



BRENTA D1H2 DG



BRENTA D1H1 DG



BRENTA D1H2 DG



### Рабочая температура

Режим СТ                      °C                      -1...+7



### Temperature mode

Medium temperature                      °C                      -1...+7

**BRENTA D1H1/H2 SG 125 / BRENTA D1H1/H2 DG 125**

Климатический класс согласно ГОСТ 32560.2 (ISO 23953-2) <b>3</b>		
Полезный объем	м <sup>3</sup>	1,01/1,13
Площадь загрузки	м <sup>2</sup>	3,88/4,50
Вес нетто SG	кг	180/195
Вес нетто DG		200/213
Внешние размеры (ДхШхВ) Н1/Н2	мм	1250x850x 2050/2250
Напряжение/частота	В/Гц	230/50
Хладагент		R404a

Climate class according to GOST 32560.2 (ISO 23953-2) <b>3</b>		
Net volume	м <sup>3</sup>	1,01/1,13
Display area	м <sup>2</sup>	3,88/4,50
Net weight SG	kg	180/195
Net weight DG		200/213
Dimensions (LxWxH1/H2)	mm	1250x850x 2050/2250
Voltage / Frequency	V/Hz	230/50
Refrigerant		R404a

**BRENTA D1H1/H2 SG 190 / BRENTA D1H1/H2 DG 190**

Климатический класс согласно ГОСТ 32560.2 (ISO 23953-2) <b>3</b>		
Полезный объем	м <sup>3</sup>	1,51/1,7
Площадь загрузки	м <sup>2</sup>	5,81/6,75
Вес нетто SG	кг	270/295
Вес нетто DG		295/317
Внешние размеры (ДхШхВ) Н1/Н2	мм	1875x850x 2050/2250
Напряжение/частота	В/Гц	230/50
Хладагент		R404a

Climate class according to GOST 32560.2 (ISO 23953-2) <b>3</b>		
Net volume	м <sup>3</sup>	1,51/1,7
Display area	м <sup>2</sup>	5,81/6,75
Net weight SG	kg	270/295
Net weight DG		295/317
Dimensions (LxWxH1/H2)	mm	1875x850x 2050/2250
Voltage / Frequency	V/Hz	230/50
Refrigerant		R404a

**BRENTA D1H1/H2 SG 250 / BRENTA D1H1/H2 DG 250**

Климатический класс согласно ГОСТ 32560.2 (ISO 23953-2) <b>3</b>		
Полезный объем	м <sup>3</sup>	2,01/2,01
Площадь загрузки	м <sup>2</sup>	7,75/9,00
Вес нетто SG	кг	345/375
Вес нетто DG		380/410
Внешние размеры (ДхШхВ) Н1/Н2	мм	2500x850x 2050/2250
Напряжение/частота	В/Гц	230/50
Хладагент		R404a

Climate class according to GOST 32560.2 (ISO 23953-2) <b>3</b>		
Net volume	м <sup>3</sup>	2,01/2,01
Display area	м <sup>2</sup>	7,75/9,00
Net weight SG	kg	345/375
Net weight DG		380/410
Dimensions (LxWxH1/H2)	mm	2500x850x 2050/2250
Voltage / Frequency	V/Hz	230/50
Refrigerant		R404a

**BRENTA D1H1/H2 SG 375 / BRENTA D1H1/H2 DG 375**

Климатический класс согласно ГОСТ 32560.2 (ISO 23953-2) <b>3</b>		
Полезный объем	м <sup>3</sup>	3,02/3,39
Площадь загрузки	м <sup>2</sup>	11,63/13,50
Вес нетто SG	кг	505/565
Вес нетто DG		560/602
Внешние размеры (ДхШхВ) Н1/Н2	мм	3750x850x 2050/2250
Напряжение/частота	В/Гц	230/50
Хладагент		R404a

Climate class according to GOST 32560.2 (ISO 23953-2) <b>3</b>		
Net volume	м <sup>3</sup>	3,02/3,39
Display area	м <sup>2</sup>	11,63/13,50
Net weight SG	kg	505/565
Net weight DG		560/602
Dimensions (LxWxH1/H2)	mm	3750x850x 2050/2250
Voltage / Frequency	V/Hz	230/50
Refrigerant		R404a



**BRENTA D2H1/H2 SG 125 / BRENTA D2H1/H2 DG 125**

Климатический класс согласно ГОСТ 32560.2 (ISO 23953-2) <b>3</b>		
Полезный объем	м <sup>3</sup>	1,21/1,36
Площадь загрузки	м <sup>2</sup>	4,69/5,44
Вес нетто SG	кг	200/212
Вес нетто DG		211/229
Внешние размеры (ДхШхВ) Н1/Н2	мм	1250x1000x 2050/2250
Напряжение/частота	В/Гц	230/50
Хладагент		R404a

Climate class according to GOST 32560.2 (ISO 23953-2) <b>3</b>		
Net volume	м <sup>3</sup>	1,21/1,36
Display area	м <sup>2</sup>	4,69/5,44
Net weight SG	kg	200/212
Net weight DG		211/229
Dimensions (LxWxH1/H2)	mm	1250x1000x 2050/2250
Voltage / Frequency	V/Hz	230/50
Refrigerant		R404a

**BRENTA D2H1/H2 SG 190 / BRENTA D2H1/H2 DG 190**

Климатический класс согласно ГОСТ 32560.2 (ISO 23953-2) <b>3</b>		
Полезный объем	м <sup>3</sup>	1,81/2,04
Площадь загрузки	м <sup>2</sup>	7,03/8,16
Вес нетто SG	кг	290/320
Вес нетто DG		317/342
Внешние размеры (ДхШхВ) Н1/Н2	мм	1875x1000x 2050/2250
Напряжение/частота	В/Гц	230/50
Хладагент		R404a

Climate class according to GOST 32560.2 (ISO 23953-2) <b>3</b>		
Net volume	м <sup>3</sup>	1,81/2,04
Display area	м <sup>2</sup>	7,03/8,16
Net weight SG	kg	290/320
Net weight DG		317/342
Dimensions (LxWxH1/H2)	mm	1875x1000x 2050/2250
Voltage / Frequency	V/Hz	230/50
Refrigerant		R404a

**BRENTA D2H1/H2 SG 250 / BRENTA D2H1/H2 DG 250**

Климатический класс согласно ГОСТ 32560.2 (ISO 23953-2) <b>3</b>		
Полезный объем	м <sup>3</sup>	2,41/2,72
Площадь загрузки	м <sup>2</sup>	9,38/10,88
Вес нетто SG	кг	370/405
Вес нетто DG		405/439
Внешние размеры (ДхШхВ) Н1/Н2	мм	2500x1000x 2050/2250
Напряжение/частота	В/Гц	230/50
Хладагент		R404a

Climate class according to GOST 32560.2 (ISO 23953-2) <b>3</b>		
Net volume	м <sup>3</sup>	2,41/2,72
Display area	м <sup>2</sup>	9,38/10,88
Net weight SG	kg	370/405
Net weight DG		405/439
Dimensions (LxWxH1/H2)	mm	2500x1000x 2050/2250
Voltage / Frequency	V/Hz	230/50
Refrigerant		R404a

**BRENTA D2H1/H2 SG 375 / BRENTA D2H1/H2 DG 375**

Климатический класс согласно ГОСТ 32560.2 (ISO 23953-2) <b>3</b>		
Полезный объем	м <sup>3</sup>	3,62/4,07
Площадь загрузки	м <sup>2</sup>	14,06/16,31
Вес нетто SG	кг	545/610
Вес нетто DG		597/648
Внешние размеры (ДхШхВ) Н1/Н2	мм	3750x1000x 2050/2250
Напряжение/частота	В/Гц	230/50
Хладагент		R404a

Climate class according to GOST 32560.2 (ISO 23953-2) <b>3</b>		
Net volume	м <sup>3</sup>	3,62/4,07
Display area	м <sup>2</sup>	14,06/16,31
Net weight SG	kg	545/610
Net weight DG		597/648
Dimensions (LxWxH1/H2)	mm	3750x1000x 2050/2250
Voltage / Frequency	V/Hz	230/50
Refrigerant		R404a










The logo for LEVIN, with 'LEVIN' in blue and 'iN' in red.

[www.levin-cool.com](http://www.levin-cool.com)

+7 499 490-33-08 | +7 800 234-89-79  
[sales@levin-cool.com](mailto:sales@levin-cool.com) | [info@levin-cool.com](mailto:info@levin-cool.com)

  @levin\_refrigeration     @levin.refrigeration



**Manufacturer:**  
KMZ LLC

105, Moskovskaya street, Kostroma, 156001,  
Russian Federation  
**Office:** 19, Leninskaya Sloboda street, Moscow, 115280,  
"Omega Plaza", Russian Federation



**Изготовитель:**  
Общество с ограниченной ответственностью  
«Костромской машиностроительный завод»

156001 г. Кострома, ул. Московская, 105  
**Офис:** 115280, Москва, ул. Ленинская слобода,  
19 БЦ «Омега Плаза»



Версия несерийная, апрель 2023 / Version non - serial, april 2023

Производитель оставляет за собой право вносить технические изменения, улучшающие работу оборудования без предварительного оповещения.  
Manufacturer keeps the right to make technical changes on its products if necessary without prior notice.