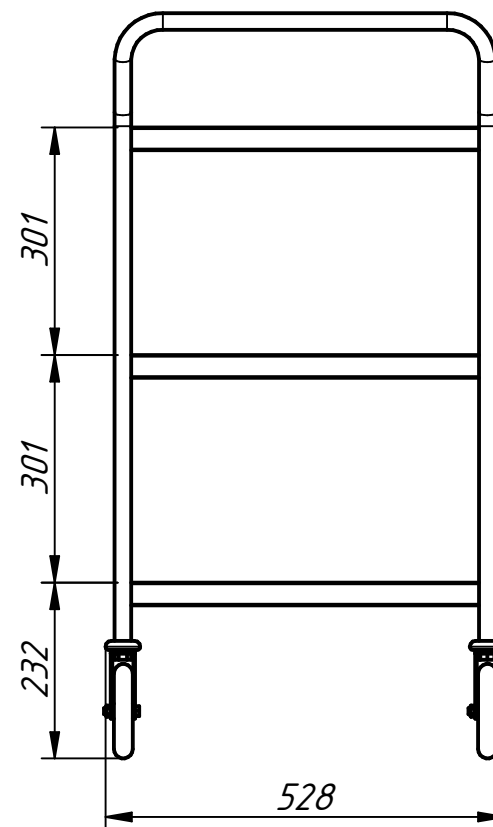
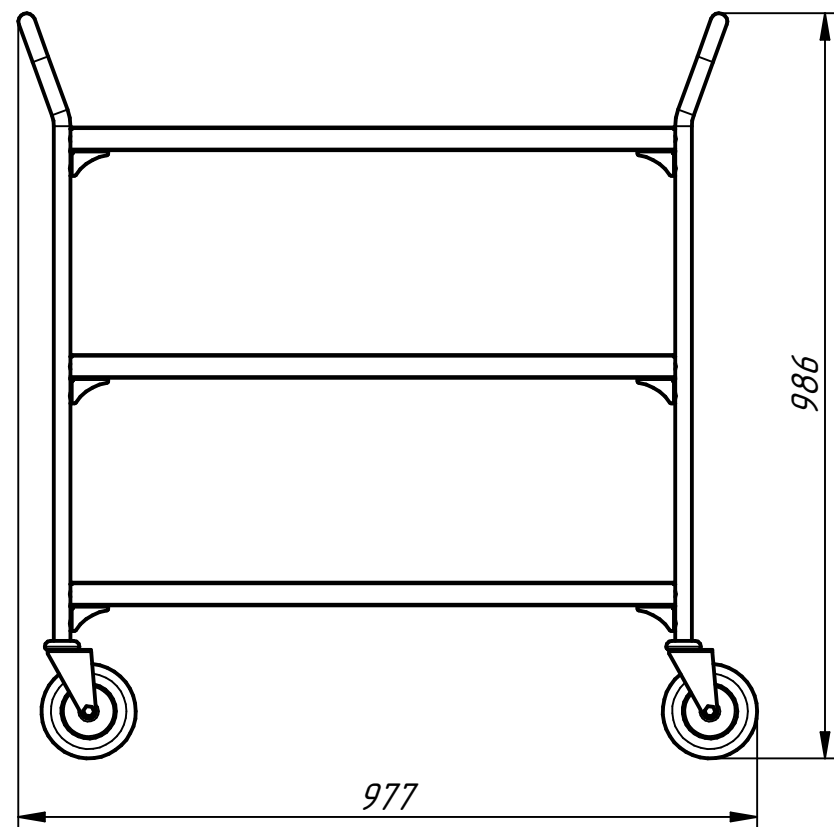


# ТЕЛЕЖКА СЕРВИРОВОЧНАЯ ТС-80



Тележка сервировочная ТС-80 является вспомогательным оборудованием на предприятиях общественного питания и используется для транспортировки блюд, посуды и столовых приборов при сервировке столов. Тележка имеет четыре поворотных колеса большого диаметра, два из которых имеют стопор. Все детали тележки изготовлены из нержавеющей стали.



п/п	Наименование параметра	Величина параметра
1	Код изделия	1027
2	Количество полок	3
3	Максимальная допустимая нагрузка, кг	40
4	Размеры полки. мм	800x500
5	Масса, кг, не более	21