

HURAKAN

ИНСТРУКЦИЯ

ФРИЗЕРЫ ДЛЯ МЯГКОГО МОРОЖЕНОГО

HKН-BQ58P HKН-BQ66TPS HKН-BQ66FP HKН-BQ66FPS



Внимательно прочтите инструкцию перед началом работы

Сохраните инструкцию для справок

СОДЕРЖАНИЕ

МЕРЫ ПРЕДОСТОРОЖНОСТИ.....	1
МЕРЫ ПРЕДОСТОРОЖНОСТИ ПРИ РАЗМЕЩЕНИИ.....	2
МЕРЫ ПРЕДОСТОРОЖНОСТИ ПРИ ПОДКЛЮЧЕНИИ.....	3
НАИМЕНОВАНИЯ ДЕТАЛЕЙ.....	4-5
НАИМЕНОВАНИЯ И ФУНКЦИИ РАБОЧИХ ЧАСТЕЙ.....	6-8
МЕРЫ ПО ОХРАНЕ ЗДОРОВЬЯ.....	9-11
МЕРЫ ПРЕДОСТОРОЖНОСТИ ПЕРЕД ЭКСПЛУАТАЦИЕЙ.....	12
ЧИСТКА ДЕТАЛЕЙ.....	13-14
МОНТАЖ ЗАПАСНЫХ ЧАСТЕЙ.....	15-16
МОНТАЖ ДЕТАЛЕЙ НА УСТРОЙСТВО.....	17-18
ЧИСТКА УСТРОЙСТВА.....	19-20
ЗАЛИВКА СЫРЬЯ.....	21-23
ПОВСЕДНЕВНАЯ ЭКСПЛУАТАЦИЯ – НАЧАЛО РАБОТЫ.....	24
ПОВСЕДНЕВНАЯ ЭКСПЛУАТАЦИЯ – ВО ВРЕМЯ РАБОТЫ.....	24-26
ПОВСЕДНЕВНАЯ ЭКСПЛУАТАЦИЯ – ОКОНЧАНИЕ РАБОТЫ.....	27-28
РАЗ В ДВЕ НЕДЕЛИ.....	29-30
ИНСТРУКЦИЯ ПО ТЕХНИЧЕСКОМУ ОБСЛУЖИВАНИЮ.....	31-33
МЕРЫ ПРЕДОСТОРОЖНОСТИ ПРИ ДЛИТЕЛЬНОМ ПРОСТОЕ.....	34
МЕРЫ ПРЕДОСТОРОЖНОСТИ ПЕРЕД РЕМОНТОМ.....	35
В СЛЕДУЮЩИХ СЛУЧАЯХ.....	36-39
ЭЛЕКТРИЧЕСКАЯ СХЕМА.....	41
ТРАНСПОРТИРОВКА И ХРАНЕНИЕ. УТИЛИЗАЦИЯ.....	42

МЕРЫ ПРЕДОСТОРОЖНОСТИ

◆ Внимательно прочтите и изучите раздел «Меры предосторожности», прежде чем начать работу.

◆ Соблюдайте приведённые ниже правила, которые важны с точки зрения безопасности.

◆ Знаки имеют следующее значение:



Предупреждение Нарушение может повлечь за собой смерть или тяжёлые травмы.



Внимание Нарушение может повлечь за собой причинение вреда имуществу или здоровью

Ущерб может быть причинён недвижимому и движимому имуществу, домашним животным, возможны также другие виды ущерба.

Знаки и их значения

	▲ Символ внимания (в том числе предупреждения) Важная информация находится рядом со знаком ▲ и описывается словами или символом. Символ слева означает: «Осторожно, электрический ток».
	⊘ Символ запрета (что нельзя делать). Информация о запрете находится рядом со знаком ⊘ и описывается словами или символом. Символ слева означает: «Не включать на холостом ходу».
	● Символ обязательных требований и указаний (что надо делать). Информация о запрете находится рядом со знаком ● и описывается словами или символом. Символ слева означает: «Заземление».

МЕРЫ ПРЕДОСТОРОЖНОСТИ ПРИ РАЗМЕЩЕНИИ



Предупреждение

Ставьте устройство на ровную твёрдую поверхность, иначе оно может перевернуться, шуметь или слишком сильно вибрировать.



Ставьте на ровную поверхность

Не ставьте устройство в жидкость или на влажную поверхность: это может привести к короткому замыканию блока управления.



Запрещено

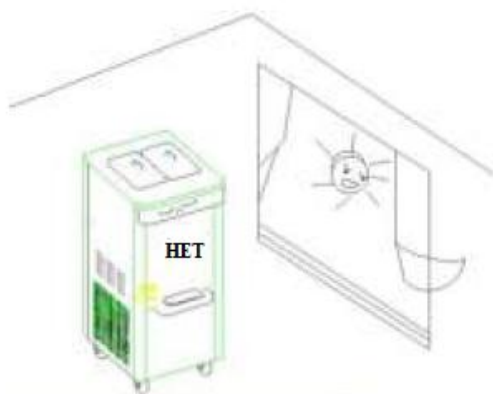
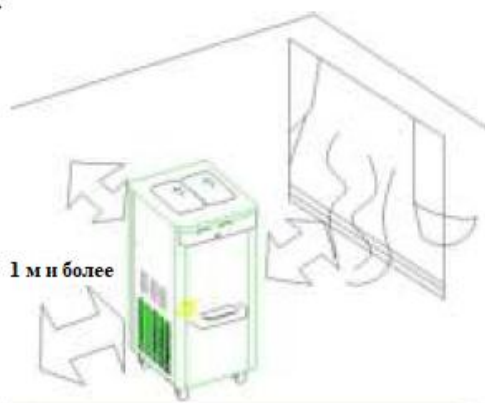
Не используйте устройство в агрессивной атмосфере, например, рядом с горячими источниками или в морском климате: это может привести к коррозии внутренних частей или неисправности устройства.



Запрещено

Вниманию пользователя

- 1: Устанавливайте устройство в хорошо проветриваемом помещении.
- 2: Держите устройство вдали от солнечных лучей и нагревательных приборов.
- 3: Не ставьте на крышку посторонние предметы: это может вызвать шум.
- 4: Используйте устройство при температуре окружающей среды от 5 до 38°C.
- 5: Оставьте вокруг устройства свободное пространство не менее 1 м, иначе ухудшается рассеивание тепла и производительность.



МЕРЫ ПРЕДОСТОРОЖНОСТИ ПРИ ПОДКЛЮЧЕНИИ



Предупреждение

Проверьте, чтобы электрическая система была соединена с проводом заземления, в противном случае при неисправности или утечке тока возможна электротравма.



Заземление

Кабель питания нельзя повреждать, переделывать, связывать в жгут, вытягивать, сгибать или сворачивать: это может привести к его повреждению и возгоранию.



Запрещено

Для источника питания 220В/ 50 Гц/ 1 фаза необходим автоматический выключатель дифференциального тока 10 А (ток действия 30 мА).

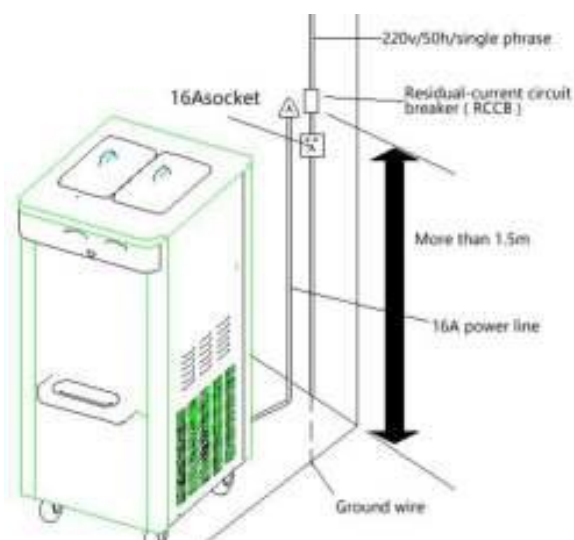
При использовании совместно с другими устройствами возникает риск возгорания.



220 В/ 10 А

Меры предосторожности для пользователя

Проверьте, чтобы электрическая система была соединена с проводом заземления и с автоматическим выключателем дифференциального тока (тока действия).



Розетка 16 А

220 В / 50 Гц/1 фаза

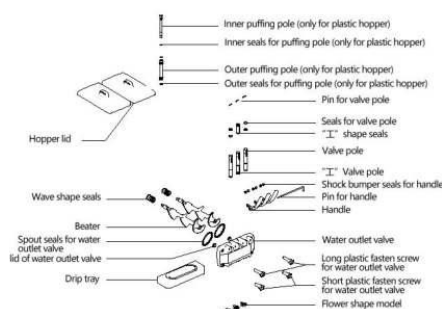
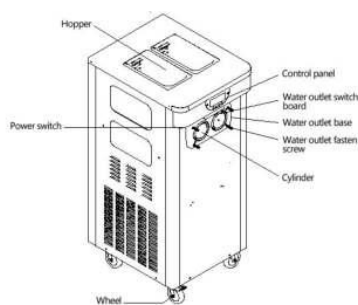
Автоматический выключатель дифференциального тока

Более 1,5 метра

Кабель питания 16 А

Провод заземления

НАИМЕНОВАНИЯ ДЕТАЛЕЙ



Лоток

Выключатель питания

Колёсико

Панель управления

Коммутационная панель клапана-дозатора

Основа дозатора

Крепёжный винт клапана-дозатора

Цилиндр

Крышка лотка

Гофрированные прокладки

Лопасть

Прокладки для насадок клапана-дозатора

Крышка клапана-дозатора

Лоток для сбора воды

Внутренний стержень для воздуха (только для пластмассового лотка)

Внутренние прокладки стержня для воздуха (только для пластмассового лотка)

Наружный стержень для воздуха (только для пластмассового лотка)

Наружные прокладки стержня для воздуха (только для пластмассового лотка)

Штырь для стержня клапана

Прокладки стержня клапана

I-образные прокладки

Стержень клапана

I-образный стержень клапана

Амортизирующие насадки для ручек

Стержень для ручки

Ручка

Клапан-дозатор

Длинный пластмассовый крепёжный винт для клапана-дозатора

Короткий пластмассовый крепёжный винт для клапана-дозатора

Насадка в форме цветка

Запасные части в комплекте (бесплатно)

Гофрированные прокладки - 2 шт.

Прокладки для стержня клапана - 6 шт.

Прокладки для насадки - 2 шт.

Наружные прокладки стержня для воздуха - 4 шт.
(только для пластмассового лотка)

Внутренние прокладки стержня для воздуха - 4 шт.
(только для пластмассового лотка)

Наружный стержень для воздуха - 2 шт. (только для пластмассового лотка)

Внутренний стержень для воздуха - 2 шт. (только для пластмассового лотка)

Крышка клапана-дозатора - 2 шт.

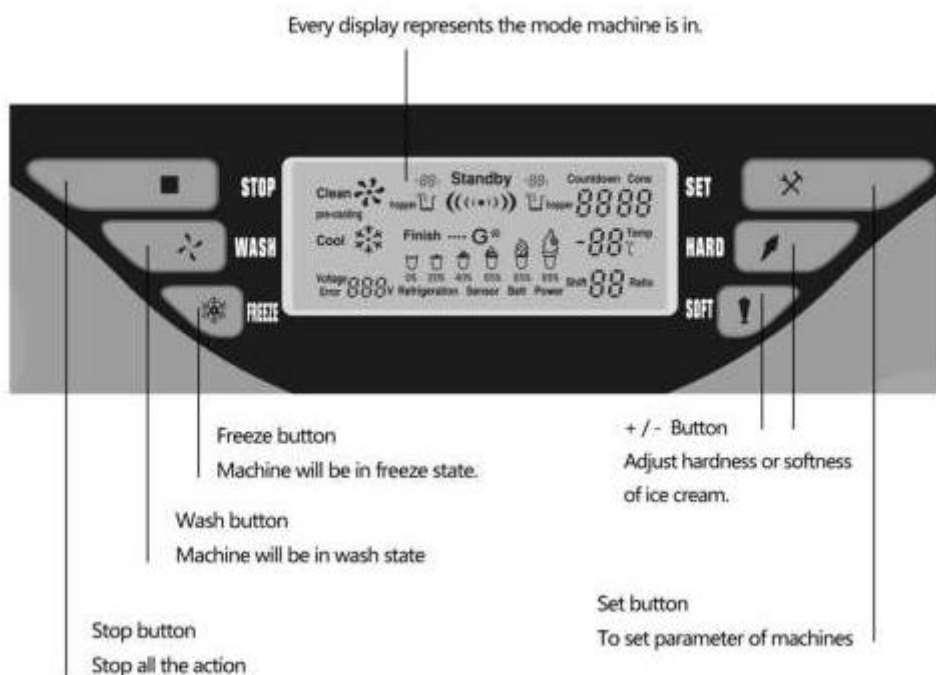
I-образные прокладки - 1 шт.

Насадка в форме цветка - 3 шт.

НАИМЕНОВАНИЯ И ФУНКЦИИ РАБОЧИХ ЧАСТЕЙ

Если нажатие кнопки сопровождается тиканьем (кроме кнопки НАСТРОЙКИ), это нормально. (Чтобы избежать ошибки, нажимайте кнопку с небольшим усилием).

- Прежде чем включить другую кнопку, выключите предыдущую.
- Защитная функция: в целях безопасности не нажимайте кнопки, пока не установите клапан-дозатор.



Надписи: На каждом дисплее показан режим работы устройства

Кнопка заморозки

Устройство в режиме заморозки

Кнопка чистки

Устройство в режиме чистки

Кнопка остановки

Остановка всех функций

Кнопка +/-

Регулировка консистенции мороженого

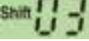
Кнопка настройки

Настройка параметров устройства

Подробное описание дисплея

Дисплей	Описание
	<p>Означает, что устройство готово к чистке.</p> <p>Работают только лопасти в цилиндре, после заливки воды можно мыть устройство.</p>
	<p>Означает, что устройство находится в режиме ожидания.</p> <p>При нажатии и удержании кнопки НАСТРОЙКА можно настраивать параметры и т.д.</p>
	<p>Показывает температуру лопастей.</p> <p>Если температура ниже -25°C, устройство издаёт аварийный сигнал, но на его работу это не влияет.</p>
	<p>Показывает количество порций мороженого.</p> <p>При подъёме ручки и нажатии микроконтакта число увеличивается на 1. Нажатие микроконтакта сопровождается тиканьем.</p>
	<p>Цифра вверху обозначает температуру лотка.</p> <p>Означает, что в лотке нет сырья.</p>
	<p>Цифра означает время, оставшееся до начала повторной заморозки после остановки.</p> <p>В это время после охлаждения можно открыть устройство вручную или запустить автоматический отпуск мороженого.</p>
	<p>В нормальном режиме заморозки цифра означает готовность продукта в цилиндре: когда значение достигнет 99%, это значит, что продукт полностью готов, и устройство через некоторое время останавливается. В режиме НАСТРОЙКИ означает текущую опцию.</p>
	<p>Означает, что устройство находится в режиме заморозки.</p> <p>Когда значение достигнет 99%, это значит, что продукт полностью готов, и устройство через некоторое время останавливается.</p>

НАСТРОЙКА параметров

В режиме ожидания удерживайте кнопку НАСТРОЙКИ в течение 5 сек.: замигает значок , т.е. режим выбора твёрдой/мягкой консистенции. Снова удерживайте кнопку НАСТРОЙКИ 5 сек.: в верхнем правом углу замигают 4 цифры, т.е. количество порций; на этом этапе удерживайте кнопку «Мягкость» 5 сек., количество порций обнулится. Снова удерживайте кнопку НАСТРОЙКИ 5 сек.: замигает надпись «Выбор времени», т.е. выбор времени остановки после готовности продукта 99%. Снова удерживайте кнопку НАСТРОЙКИ 5 сек.: установка температуры предварительного охлаждения. Снова удерживайте кнопку НАСТРОЙКИ 5 сек.: изменение скорости вращения мотора. Снова удерживайте кнопку НАСТРОЙКИ 5 сек.: настройка чувствительности к недостатку сырья. Снова удерживайте кнопку НАСТРОЙКИ 5 сек.: время отсрочки запуска компрессора. Снова удерживайте кнопку НАСТРОЙКИ 5 сек.: состояние воздушного насоса. 1 – выключение, 2 – автоматический режим, 3 – включение.

Консистенция и настройка соответствующих параметров

В режиме выбора консистенции выберите «Твёрдое» или «Мягкое», чтобы изменить уровень. Диапазон – от 1 до 12. Примечание: если мороженое слишком твёрдое, оно не выходит из дозатора.

В режиме выбора времени остановки кнопками «Твёрдое» или «Мягкое» можно изменить время. Диапазон 1-15, значение по умолчанию 5 минут.

В режиме настройки температуры предварительного охлаждения кнопки «Твёрдое» или «Мягкое» могут изменять этот параметр. Диапазон от 1°C до 15°C, значение по умолчанию 10°C.

В режиме настройки изменения скорости кнопки «Твёрдое» или «Мягкое» могут изменить скорость вращения мотора. Диапазон 1-32, начиная со среднего значения 16, с увеличением на 1 шаг фактическое количество оборотов увеличивается на 1. С уменьшением на 1 шаг фактическое количество оборотов уменьшается на 1. Оптимальное значение установлено в заводских настройках, пользователям не рекомендуется изменять его. Перед изменением проконсультируйтесь с сервисной службой.

В режиме настройки температуры недостатка сырья кнопки «Твёрдое» или «Мягкое» могут изменять этот параметр. Диапазон от -2°C до 15°C: низкое значение означает высокую чувствительность, а высокое значение – низкую чувствительность.

В режиме времени остановки компрессора время можно изменить нажатием кнопок «Плюс» и «Минус». Диапазон 1-120 сек, значение по умолчанию 20 сек. Оптимальное значение установлено в заводских настройках, пользователям не рекомендуется изменять его.

В режиме состояния воздушного насоса состояние можно изменить нажатием кнопок «Плюс» и «Минус». 1 – (часто) выключение, 2 – автоматический режим, 3 – (нормально) включение. Значение по умолчанию – 2 (автоматический режим). Если сырьё не поступает в цилиндр, выключите насос.

Перезагрузка

В режиме ожидания одновременно нажмите кнопки "Твёрдое" и "Мягкое" и дождитесь гудка. Через 5 секунд все параметры вернутся к настройкам производителя.



Гигиена продукта

Используйте только чистое сырьё.
Нарушение правила может привести к заболеваниям.



Используйте чистое сырьё

Не кладите отпущенное мороженое
обратно в лоток.

При отпуске продукт может
загрязниться, что создаёт опасность для
здоровья потребителя.



Запрещено

Не забывайте каждый день
стерилизовать устройство и каждые две
недели разбирать его, чтобы не
допустить размножения бактерий.



Чистка и дезинфекция

Оператор обязан мыть руки, чтобы не
загрязнить сырьё.



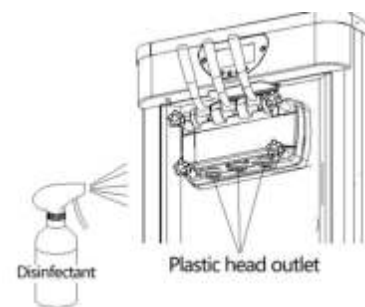
Соблюдайте чистоту

Важные гигиенические аспекты

◆ Дозатор для продукта

Тщательно смывайте мороженое с пластмассовой насадки дозатора и полностью стерилизуйте дезинфицирующим средством.

1. Сбрызните насадку дезинфицирующим средством 3-5 раз и смойте налипшее мороженое.
2. Тщательно сотрите мороженое, прилипшее к насадке дозатора, бумажным полотенцем, смоченным в дезинфицирующем средстве.
3. Убедитесь, что на насадке не осталось следов; если они остались, повторите процедуру.



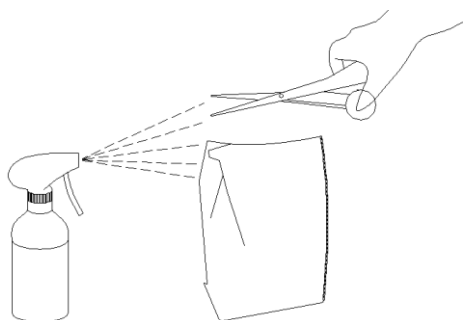
Дезинфицирующее средство;
пластмассовая насадка дозатора

◆ Корпус устройства

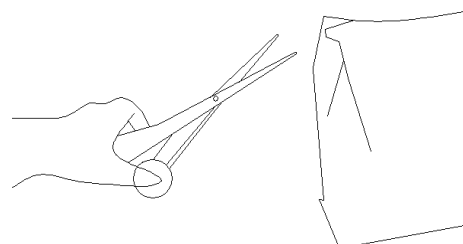
1. Не забывайте раз в две недели разбирать и чистить устройство. Разобрав и вымыв устройство, утилизируйте всё сырьё, оставшееся внутри.
2. Разобрав и вымыв устройство, установите аксессуары и в течение 5 минут промывайте их горячей водой для стерилизации.

◆ Сырьё

1. Сбрызните отверстие дезинфицирующим средством



2. Вытрите бумажным полотенцем ножницы и сотрите дезинфицирующее средство с пакета с сырьём



Гигиена продукта (продолжение)

◆ Расходные материалы

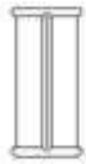
● Даже на прокладках невооружённым глазом невозможно увидеть разрывы, которые могут привести к утечке сырья, нарушению стерилизации и другим проблемам, поэтому регулярно заменяйте их через каждые три месяца.

При появлении повреждений и прочих дефектов даже в течение этого периода срочно замените прокладку.



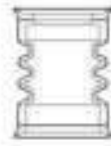
Seals for valve pole

**Прокладки стержня
клапана**



"I" shape seals

I-образные прокладки



Wave shape seals

**Гофрированные
прокладки**



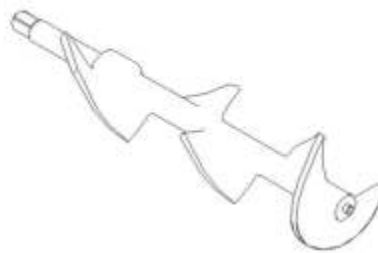
Spout seals for water
outlet valve

**Прокладки для насадки
клапана-дозатора**

● Кольцевая прокладка. Если лопасть миксера слишком изнашивается, сырьё в цилиндре для охлаждения становится слишком твёрдым или слишком мягким, и продукт не выходит из дозатора. Заменяйте деталь в среднем раз в 6 месяцев.

С учётом срока службы регулярно заменяйте детали новыми.

Если лопасть серьёзно изнашивается в течение срока службы, своевременно замените её.



Лопасть

Меры предосторожности перед эксплуатацией



Вводите устройство в эксплуатацию только под руководством специалиста. В противном случае возможны неисправности и несчастные случаи.



Запрещено

Разбирать и регулировать устройство могут только специалисты по техобслуживанию. В противном случае возможны неисправности и несчастные случаи.



Запрещено

При утечке газа не трогайте устройство и предохранители и откройте окна для вентиляции. В противном случае возможен взрыв.



Для вентиляции

Не используйте огнеопасные предметы рядом с устройством. В противном случае возможен пожар.



Запрещено

Не наступайте на устройство, не висите на нём и не ставьте на него тяжёлые предметы. Это может причинить вред устройству и вашему здоровью.



Запрещено

Не помещайте пальцы или посторонние предметы в лоток. Это может стать причиной травмы и ухудшить охлаждение.



Запрещено

Не касайтесь электрических деталей и переключателей мокрыми руками. Это может привести к электротравме.



Запрещено

Устройство не предназначено для использования лицами недееспособными или имеющими физические/психические заболевания (в т.ч. детьми) без руководства или помощи опекуна. Следите, чтобы дети не играли с устройством.

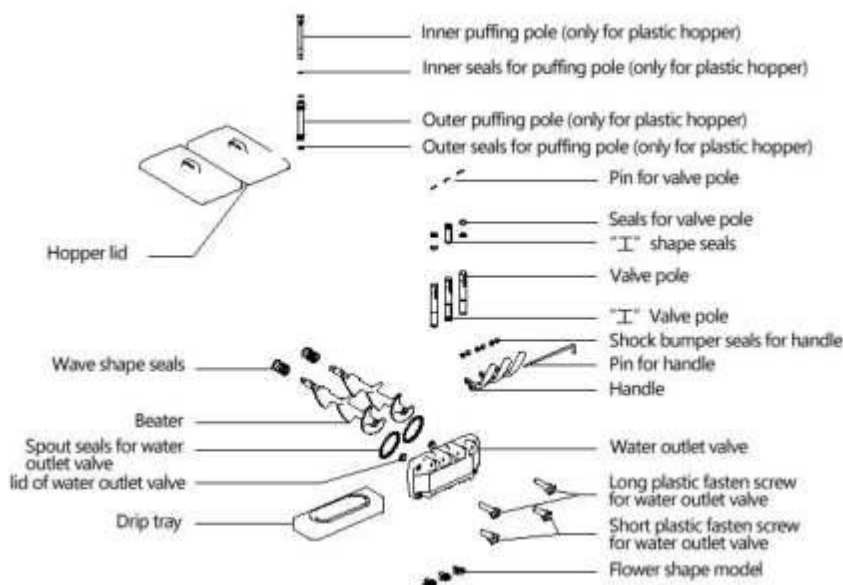


Запрещено

Чистка деталей

Если вы используете устройство впервые или после долгого простоя, перед использованием вымойте детали:

1. Сняв детали, вымойте их средством, совместимым с продуктами питания, и щёткой.

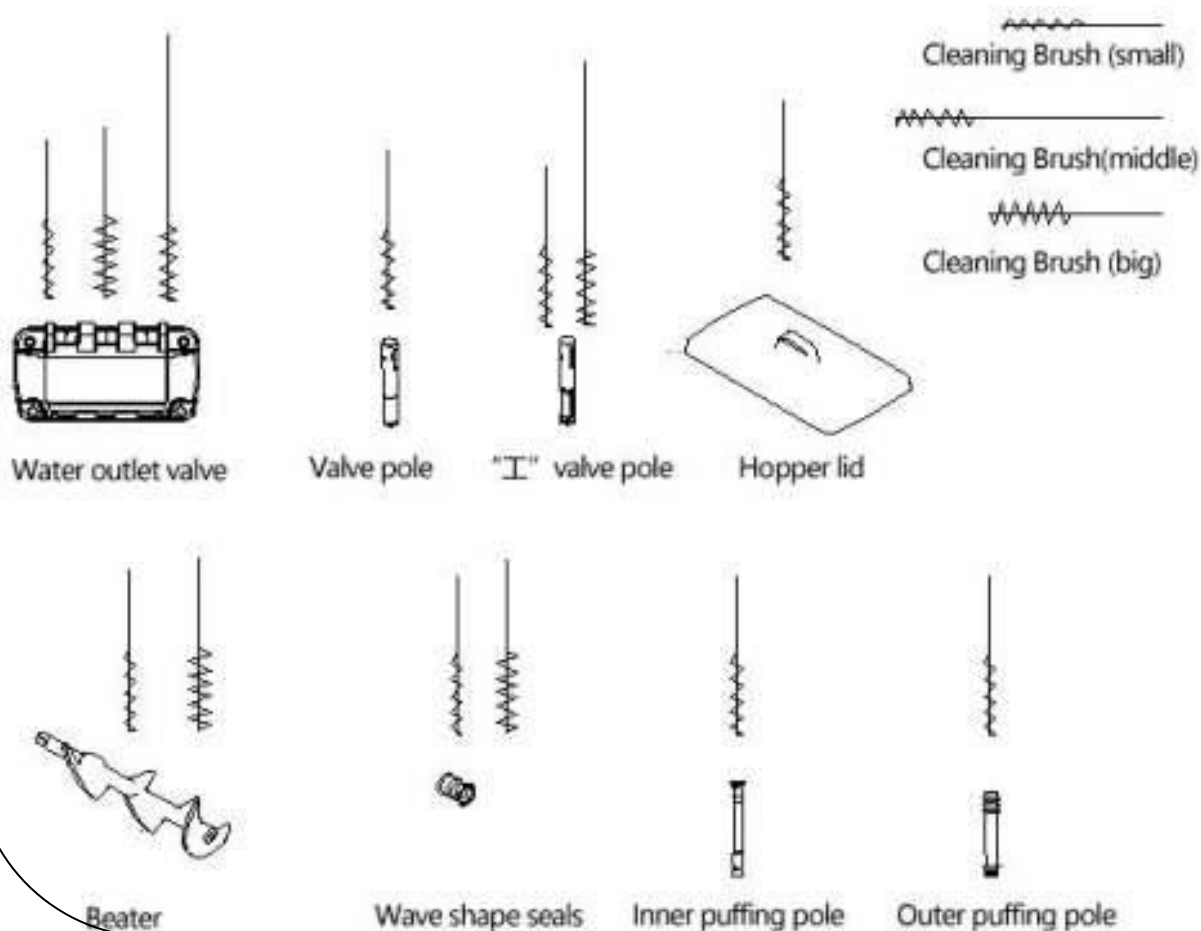


Крышка лотка	Штырь для стержня клапана
Гофрированные прокладки	Прокладки стержня клапана
Лопасть	I-образные прокладки
Прокладки для насадок клапана-дозатора	Стержень клапана
Крышка клапана-дозатора	I-образный стержень клапана
Лоток для сбора воды	Амортизирующие насадки для ручек
Внутренний стержень для воздуха (только для пластмассового лотка)	Стержень для ручки
Внутренние прокладки стержня для воздуха (только для пластмассового лотка)	Ручка
Наружный стержень для воздуха (только для пластмассового лотка)	Клапан-дозатор
Наружные прокладки стержня для воздуха (только для пластмассового лотка)	Длинный пластмассовый крепёжный винт для клапана-дозатора
	Короткий пластмассовый крепёжный винт для клапана-дозатора
	Насадка в форме цветка

Вниманию пользователя

- Не допускайте порчи или утери деталей во время работы.
- Не мойте резиновые части горячей водой или в моечной машине, иначе они могут деформироваться.
- Не оставляйте моющее средство или бактерицидный раствор на деталях для насыщения воздухом более чем на 30 минут, иначе они быстро изнашиваются.

2. В частности, для следующих деталей используйте чистящий ёршик.
 Чистите O-образную прокладку ёршиком (короткая щетина).



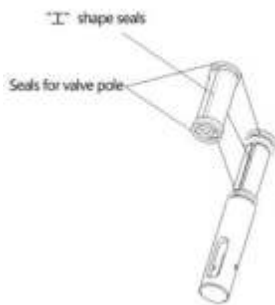
Cleaning brush (small)	Ёршик (короткая щетина)
Cleaning brush (middle)	Ёршик (средняя щетина)
Cleaning brush (big)	Ёршик (длинная щетина)
Water outlet valve	Клапан-дозатор
Valve pole	Стержень клапана
"I" valve pole	I-образный стержень клапана
Hopper lid	Крышка лотка
Beater	Лопасть
Wave shape seals	Гофрированные прокладки
Inner puffing pole	Внутренний стержень для воздуха
Outer puffing pole	Наружный стержень для воздуха

Вниманию пользователя

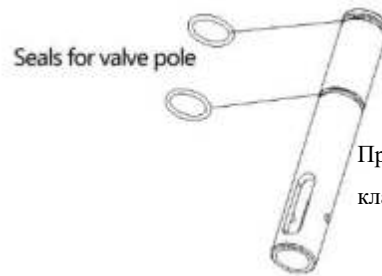
- Чтобы запасные части легче устанавливались на место, тщательно мойте ёршик.
- Некоторые детали имеют острые края, следите, чтобы не поранить руки.
- Чистите лопасть ёршиком, в том числе в середине.

Монтаж деталей

1. Сборка стержня клапана



I-образные прокладки
Прокладки стержня клапана



Прокладки стержня клапана

Сборка I-образного стержня клапана

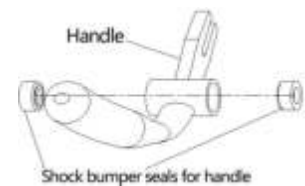
Сборка стержня клапана

1. Наденьте кольцевые и герметичные прокладки на оба стержня; если их понадобится снять, например, при разборке устройства, наденьте снова, как показано на рисунке. Надевая кольцевую прокладку, нанесите на головку герметичной прокладки немного смазки.

2. Сборка ручки

1. Наденьте амортизирующую насадку отверстием на стержень ручки.

Поверните, чтобы она встала на место.



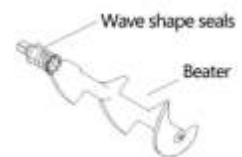
Ручка

Амортизирующие насадки для ручки

3. Сборка миксера

1. Наденьте гофрированные прокладки на оба конца лопасти и смажьте.

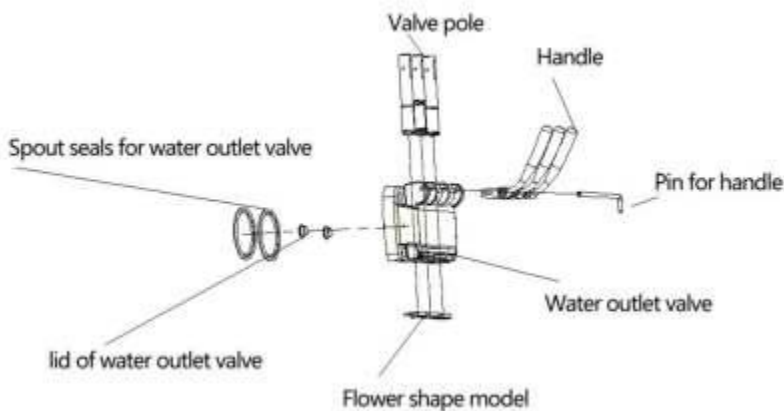
2. Гофрированную прокладку можно надевать прямо на лопасть.



Гофрированные прокладки

Лопать

4. Сборка дозатора

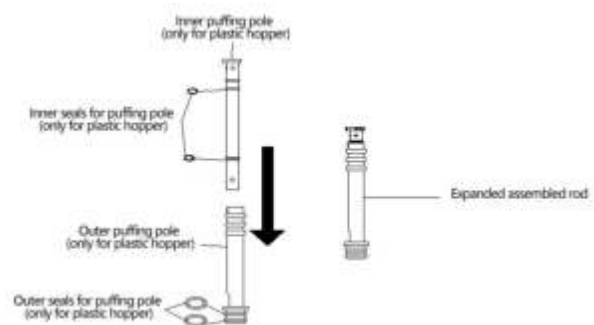


Стержень клапана
Ручка
Стержень ручки
Клапан-дозатор
Насадка в форме цветка
Крышка клапана-дозатора
Прокладки для насадки клапана-дозатора

1. Ручка соединяется с тремя желобками, которые соответствуют пластмассовой насадке, а I-образный винт устанавливается в центре. Насадка в форме цветка вставляется в желобок под отверстием (стержень при установке можно слегка смазать).
2. Установив ручку, вставьте стержень с передней стороны ручки в круглую направляющую. Затем вставьте поперечный стержень в ручку, продев его через отверстие в пластмассовой насадке.
3. Установите на место D-образную кольцевую прокладку для пластмассовой насадки и крышку для насадки.

5. Сборка стержня для насыщения воздухом

1. Сперва соедините стержень для насыщения воздухом и удлинитель стержня с помощью кольцевой прокладки.
2. Нанесите смазку, совместимую с продуктами питания, на выдвижную часть стержня и вверните его по часовой стрелке в наружную часть (обратите внимание на две направляющие).



Надписи на рисунке:

- Внутренний стержень для воздуха (только для пластмассового лотка)
Внутренние прокладки стержня для воздуха (только для пластмассового лотка)
Наружный стержень для воздуха (только для пластмассового лотка)
Наружные прокладки стержня для воздуха (только для пластмассового лотка)
Раздвижной стержень в собранном виде.

Предупреждение

При монтаже и демонтаже частей переключатель питания должен быть выключен. В противном случае устройство может случайно запуститься и травмировать пользователя.



Выключение

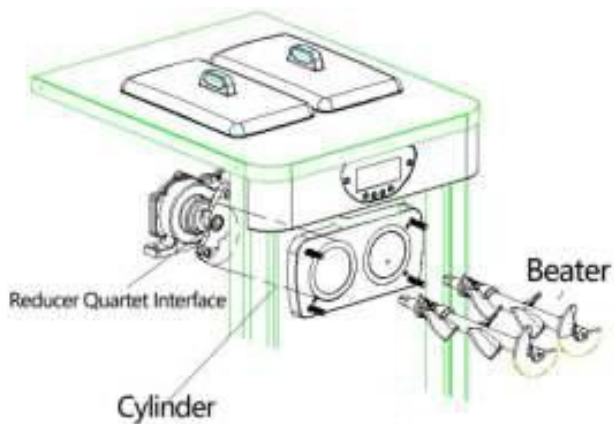
Дезинфицируйте устройство в процессе работы, удаляя загрязнения и следы рук. В противном случае возникает опасность для здоровья.



Стерилизация

1. Убедитесь, что переключатель питания выключен.
Убедитесь, что дисплей выключен.

2. Вставьте миксер в цилиндр для замораживания и медленно верните в четырёхгранный соединительный элемент механизма передачи.

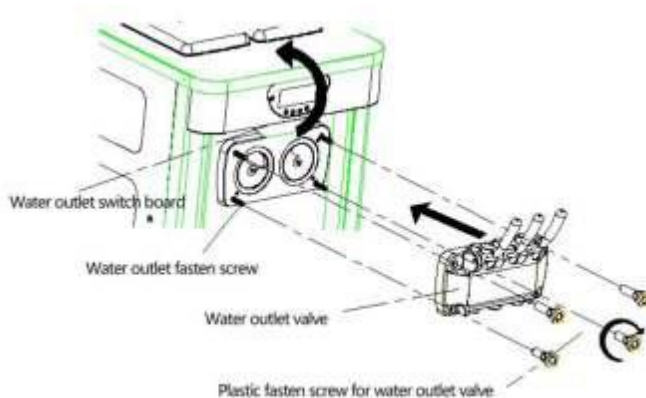


Миксер

Цилиндр

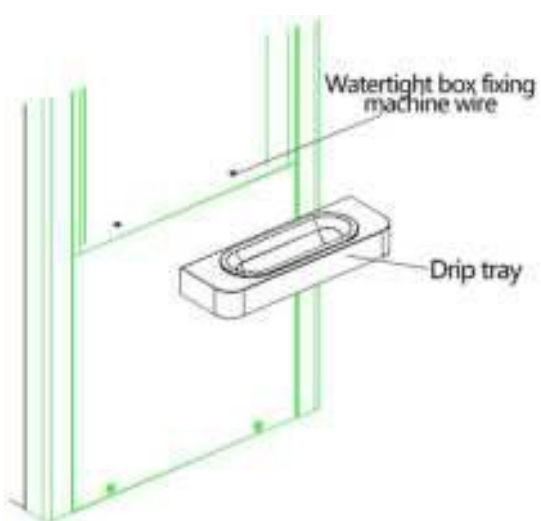
Четырёхгранный соединительный элемент

3. Установите коммутационную панель дозатора, закрепите пластмассовую насадку четырьмя крепёжными болтами для насадки, затем четырьмя пластмассовыми крепёжными винтами, расположив длинные и короткие винты так, чтобы дозатор был установлен ровно. Если насадка закреплена с одной стороны или неплотно, возможна утечка сырья.



Коммутационная панель дозатора
Крепёжный винт дозатора
Клапан-дозатор
Пластмассовый крепёжный винт для клапана-дозатора

4. Вставьте вспомогательный провод в разъем на задней стенке лотка для сбора воды.



Водонепроницаемый короб для провода устройства
Лоток для сбора воды

Чистка устройства

1 Мойте детали средством, совместимым с продуктами питания.

* Подробнее см. на стр. 13-14.

2 Чистые детали установите обратно на устройство.

* Подробнее см. на стр. 17-18.

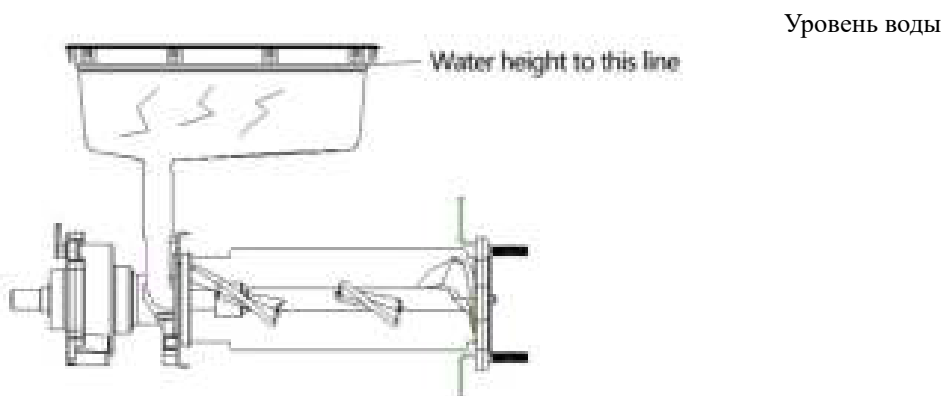
3 Включите переключатель питания устройства.

После включения устройство перейдёт в режим ожидания.

ВНИМАНИЮ ПОЛЬЗОВАТЕЛЯ

После окончания сборки не нажимайте контакты, пока в лотке нет воды или сырья, иначе это может нарушить работу устройства.

4 Налейте в лоток нужное количество чистящего средства, затем нужное количество воды, нажмите кнопку «Чистка», и миксер начнёт вращаться. Процедура длится 3-5 минут.



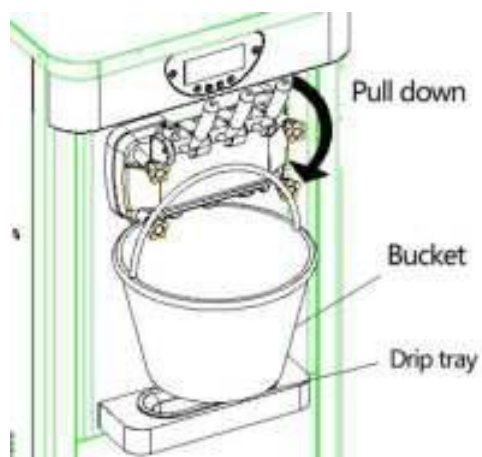
Предупреждение

Следите, чтобы вода не переливалась через край. В противном случае в устройстве возможна утечка или короткое замыкание.



Запрещено

5 Используйте воду. Через 3-5 минут опустите все три ручки вниз, слейте воду в ведро и повторите процедуру 2-4 раза (не используйте воду повторно).



Опустить
Ведёрко
Лоток для сбора воды

Вниманию пользователя

Не ставьте ведро в лоток для воды – это может его повредить.

Заливка сырьё

Предупреждение

Не суйте пальцы в лоток для сырьё.
Это может привести к травмам рук или
неисправности устройства.



Запрещено

Внимание

Используйте только специальное сырьё
для приготовления мороженого.
В противном случае устройство может
выйти из строя.



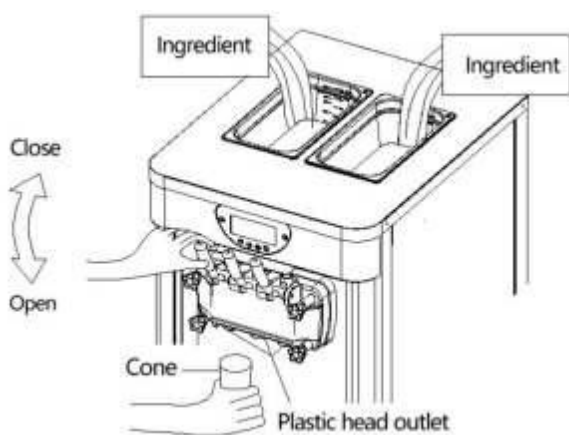
Запрещено

1. Подготовьте нужное количество сырьё.

Прежде чем заливать сырьё в лоток, проверьте, осталась ли жидкость внутри устройства.

Переведите ручку вниз, в режим выдачи продукта, и налейте в лоток немного сырьё.

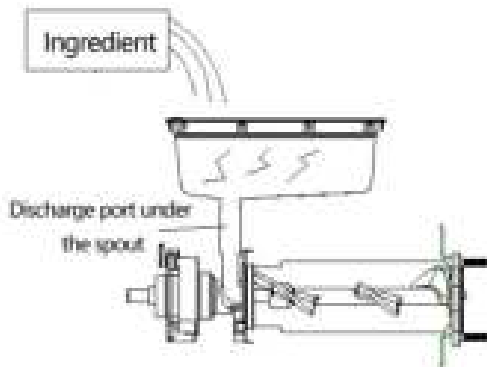
Из отверстия пойдёт сначала вода, а затем сырьё; переведите ручку вверх, а
стержень-переключатель вниз.



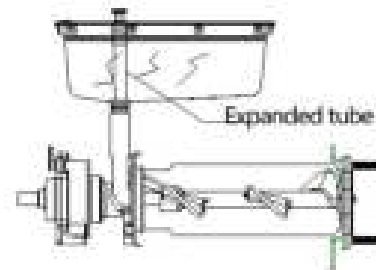
Сырьё
Сырьё
Пластмассовая насадка
Рожок
Открыть
Закрыть

2. Не вставляя стержень для насыщения воздухом, влейте примерно 6 л сырья в оба лотка и нажмите кнопку «Чистка».

Если вы заливаете сырьё в лоток (без насыщения воздухом), закройте раздвижной стержень и установите его на дне лотка.



Сырьё
Отверстие для спуска под насадкой



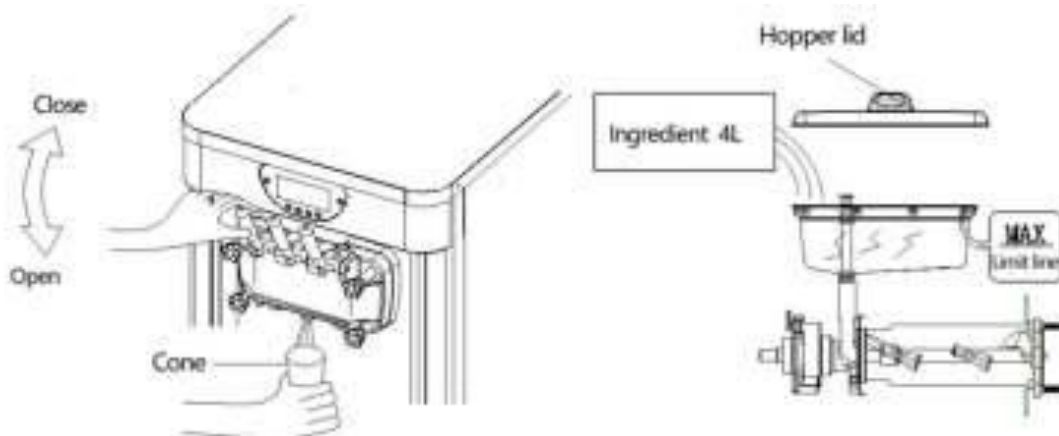
Раздвинутый стержень

3. Опустите центральную ручку (раздвиньте стержень), отмерьте с помощью мерной чашы из цилиндра 400 см³ сырья и перелейте в лоток.

Примечание: Вымойте и продезинфицируйте чашу.

Закройте крышку.

Не наливайте в лоток слишком много сырья.



Закреть
Открыть
Рожок

Крышка лотка
4 л сырья
Макс. уровень

4. Убедитесь, что винты пластмассовой насадки дозатора туго затянуты.

ВНИМАНИЮ ПОЛЬЗОВАТЕЛЯ

Убедитесь, что пластмассовая насадка прочно закреплена пластмассовыми винтами. Если винты затянуты слабо, возможна утечка сырья.

Закройте крышку лотка.

В процессе замораживания не двигайте ручку, иначе сырьё будет вытекать из насадки дозатора.

Не забывайте отключать питание, когда устройство не работает.

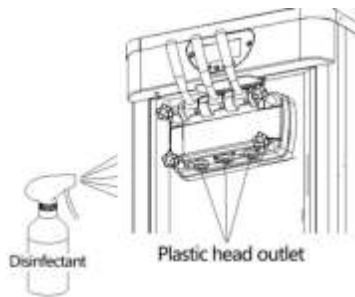
Каждый день перед началом работы устройства

1. Налейте в лоток с водой для мытья чистящее средство, совместимое с продуктами питания.

* Подробнее см. на стр. 13-14.

* Подробнее о сырье см. на стр. 21-22.

Стерилизуйте насадку дозатора.



Пластмассовая насадка дозатора
Дезинфицирующее средство

2. Приготовление мороженого.

Когда цифровой дисплей покажет уровень готовности 99% и устройство выключится автоматически, мороженое готово.

Отмерьте порцию мороженого, опустив ручку.



Каждый день во время работы устройства



Предупреждение

Если при работе устройства возникнет неисправность, отключите питание и остановите устройство, иначе возможны несчастные случаи.



Отключите питание

Устройство оснащено двумя цилиндрами для замораживания. Следите, чтобы оба лотка были заполнены сыром.

В противном случае цилиндр будет замерзать, а лопасти – изнашиваться.



Полный лоток сыра

Не суйте пальцы в лоток для сыра. Это может привести к травмам пальцев или неисправности устройства.



Запрещено



Внимание

Используйте только чистое сырьё; нарушение правила может привести к заболеваниям.




Стерилизация

Не кладите отпущенное мороженое обратно в лоток, в противном случае возможен вред здоровью.



Запрещено

 Если цифровой дисплей погаснет, добавьте сыра.

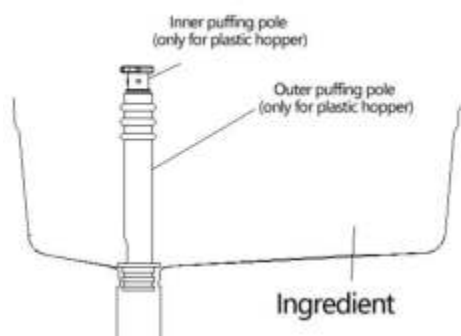
Каждый день во время работы устройства (продолжение)

1. Как использовать выдвижной стержень

Количество сырья в цилиндре можно отрегулировать с помощью выдвижного стержня. Чтобы добиться устойчивой консистенции мороженого, отрегулируйте размер входного отверстия. В зависимости от скорости поступления различного сырья оно может различаться. Конструкция предусматривает три варианта диаметра: выберите один из них.

Чтобы отрегулировать размер отверстия, вращайте выдвижной стержень горизонтально, по часовой стрелке, следя за выпуклыми элементами. Прежде чем касаться стержня, продезинфицируйте руки.

Если размер входного отверстия выдвижного стержня установлен неправильно, мороженое будет слишком твёрдым или слишком мягким и не выйдет из дозатора, будьте внимательны.

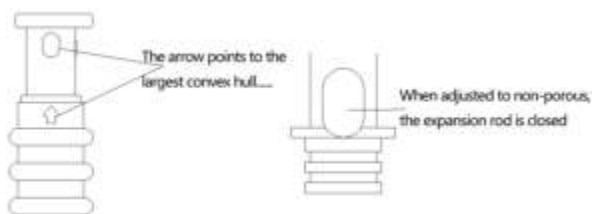


Внутренний стержень для воздуха (только для пластмассового лотка)

Наружный стержень для воздуха (только для пластмассового лотка)

Сырьё

2. Если вы не планируете отпускать мороженое в течение нескольких часов (более 1,5 ч), отключите подачу воздуха.



Стрелка показывает на самый большой выпуклый элемент

Если насыщение воздухом отключено, отверстие в стержне закрыто

О насыщении воздухом

Насыщение воздухом означает содержание воздуха в мороженом по отношению к сырью, выраженное в процентах. Это объём расширения мороженого в цилиндре в процессе охлаждения. Насыщение воздухом придаёт мороженому кремообразную консистенцию. Насыщение воздухом очень важно для качества и объёма мороженого. Залив сырьё в устройство, отрегулируйте положение стержня для воздуха.

Каждый день по окончании работы устройства



Предупреждение

Стерилизуйте устройство каждый день, чтобы не допустить появления опасных для здоровья бактерий.

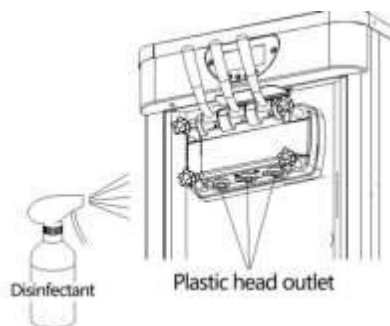


Стерилизация

1. Извлеките остатки продукта из цилиндра и промойте его водой.



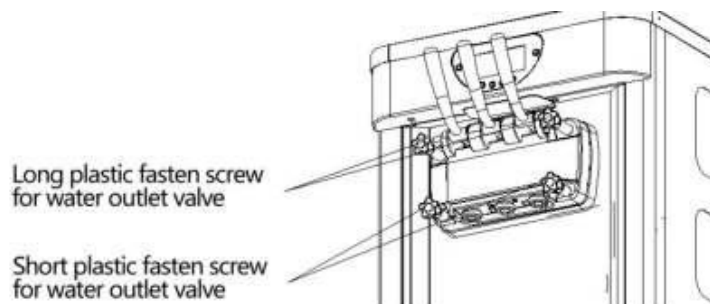
2. Вымойте и продезинфицируйте пластмассовую насадку.



Дезинфицирующее средство

Дозатор с пластмассовой насадкой

3. Убедитесь, что винты пластмассовой насадки ослаблены.



Длинный пластмассовый крепёжный винт для клапана-дозатора

Короткий пластмассовый крепёжный винт для клапана-дозатора

4. Не добавляйте сырьё перед остановкой устройства.

Вниманию пользователя

Убедитесь, что пластмассовая насадка прочно закреплена пластмассовыми винтами. Если винты затянуты слабо, возможна утечка сырья.

Закройте крышку лотка.

В процессе замораживания не трогайте ручку, иначе продукт будет вытекать из дозатора.

Раз в две недели



Предупреждение

Перед монтажом или демонтажем деталей выключите переключатель питания.

В противном случае устройство может случайно включиться и стать причиной травмы.



Отключите питание

Следите, чтобы вода не вытекала из лотка. Это может причинить вред здоровью.



Запрещено

Раз в две недели разбирайте и чистите устройство, чтобы не допустить появления опасных для здоровья бактерий.



Стерилизация

Вымойте лоток средством, совместимым с продуктами питания, и чистой салфеткой. Сполосните 2-3 раза.

Тщательно мойте лоток для сырья, используя щётку.

Раз в две недели перед началом работы

Демонтаж и чистка деталей (стр. 13-14).

- Полностью разбирайте устройство.

Монтаж деталей на устройство (стр. 15-18).

- Отключайте питание

Чистка устройства (стр. 19-20).

Заливка сырья (стр. 21-23).

- Залейте сырьё в лоток.

Эксплуатация (стр. 24-30).

- Убедитесь, что заморозка включена.
- Стерилизуйте насадку дозатора.

Разборка и чистка.

- Утилизируйте остатки сырья.
- Отключите питание.

Инструкция по техническому обслуживанию фризера



Предупреждение

На время технического обслуживания выключите питание.

В противном случае устройство может случайно включиться и стать причиной травмы.



Отключите питание

Не лейте воду непосредственно на устройство.

В противном случае это приведёт к электротравме.



Запрещено

Не используйте повреждённый кабель питания.

В противном случае короткое замыкание может стать причиной пожара или электротравмы.



Запрещено

Внимание! Работы по обслуживанию и ремонту должны проводиться при полностью отключенном электропитании, путём отсоединения вилки от розетки, с привлечением квалифицированного технического персонала.

Техническое обслуживание аппарата должно проходить в соответствии с нормативными документами страны, где используется данный аппарат. Представленный в данном руководстве пользователя перечень работ носит рекомендательный характер.

При техническом обслуживании проделайте следующие работы:

- Проведите инструктаж и проверку знаний по правилам эксплуатации персонала, работающего с аппаратом.
- Проведите опрос персонала, работающего с аппаратом, на предмет выявления нехарактерной работы аппарата.
- Произведите визуальную проверку состояния аппарата.
- Проверьте отсутствие оголенных проводов.

- Проверьте целостность линии заземления и цепи заземления самого аппарата (от зажима заземления до доступных металлических частей - сопротивление должно быть не более 0,1 Ом).
- Выполните протяжку контактных токоведущих групп, тепловой/токовой защиты и иных элементов аварийного отключения, сигнальной арматуры, облицовок, крепежных элементов, подвижных узлов аппарата.
- Проверьте работу вентилятора конденсатора, вентиляторы циркуляции воздуха.
- Выполните проверку холодильного контура, наличие достаточного количества хладагента в системе.
- Выполните механическую очистку конденсатора. Для чистки используйте щетки или специальные приспособления.

Ремонт аппарата должен осуществляться квалифицированным техническим персоналом.

Изменение конструкции аппарата запрещено.

В случае нехарактерной работы аппарата, отличной от нормальной, необходимо обесточить аппарат путем отсоединения вилки от розетки.

Работа на заведомо неисправном аппарате категорически запрещена.

С Продавца и Производителя не может быть востребовано возмещение прямого или косвенного ущерба, который мог явиться следствием аварии или при работе на неисправном аппарате.

О сливном патрубке

Сливной патрубок выходит из корпуса; если из него вытекает сырьё, возможно, требуется заменить повреждённую прокладку. Это можно сделать самостоятельно. При возникновении вопросов обращайтесь в отдел сервисного обслуживания или к техническому специалисту.

1. Уход за наружной поверхностью

Протрите поверхность мягкой сухой салфеткой. Сильные загрязнения удалите моющим средством, совместимым с продуктами питания, и тёплой водой. Сотрите грязь и остатки моющего средства.

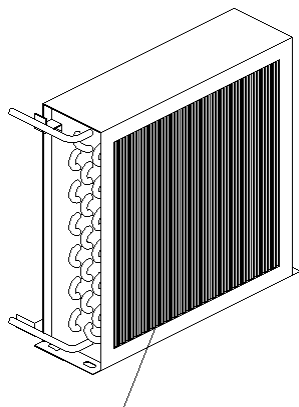
Основание устройства легко загрязняется, не забывайте чистить его.

2. Износ расходных материалов может стать причиной слишком мягкой консистенции мороженого, утечки продукта, невозможности тщательно вымыть устройство и т.д.

В связи с этим регулярно заменяйте детали новыми в соответствии со сроками, указанными ниже в таблице.

3. Чистка конденсатора

В процессе длительной работы конденсатор забивается пылью, что ухудшает рассеивание тепла и замораживание (эксплуатационные качества: производительность и приготовление мороженого одновременно). Чистите конденсатор раз в три месяца (в агрессивной среде – раз в месяц). Лучше всего поручить эту задачу специалисту. Перед чисткой отключите питание и обращайтесь внимание на рёбра конденсатора.

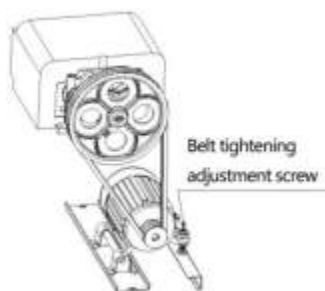


冷凝器

Конденсатор

4. Регулировка натяжения ремня

После долгой работы устройства приводной ремень миксера может растянуться, и потребуются отрегулировать натяжение. В случае снижения мощности устройства откройте кожух, подтяните винт натяжения ремня и убедитесь, что ремень эластичен.



Винт, регулирующий натяжение ремня

Внимание: растяжение приводного ремня после длительного использования – это нормальное явление, которое не требует обращения в отдел сервисного обслуживания. Приводной ремень растягивается, если устройство не работает, часто изменяется консистенция мороженого, устройство шумит и т.д. Своевременно заменяйте ремень; сроки регулировки и замены зависят от эксплуатации устройства.

5. Смазка редуктора

Через каждые 6 месяцев работы устройства необходимо доливать смазку в приводной механизм. В противном случае он быстрее изнашивается, а шум в редукторе нарушает работу устройства.

Меры предосторожности при длительном простое



Предупреждение

Если устройство долго не используется, отключите его от источника питания. В противном случае сократится срок службы кабеля питания.



Отключите источник питания



Внимание

Если устройство долго не используется, накройте его полиэтиленовой плёнкой. В противном случае пыль загрязнит его.



Защита от пыли

Обратите внимание на работу слива, если температура ниже 0°C.

В противном случае возможна утечка воды.



Слив

Если устройство будет простаивать в течение длительного времени, выполните следующие действия:

- 1. Тщательно просушите лоток и цилиндр от воды и затем накройте лоток крышкой, чтобы он оставался сухим на время хранения.**
- 2. Демонтируйте все съёмные детали и уберите рабочее место – это увеличит срок их службы.**

Меры предосторожности перед ремонтом



Предупреждение

Выключите питание, если работа устройства нарушается.
В противном случае оно может выйти из строя.



Отключите питание

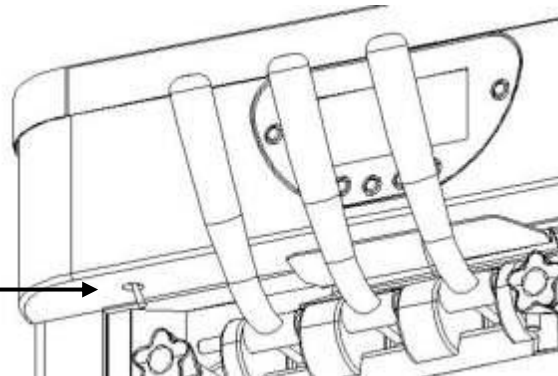
Проводить демонтаж и ремонт могут только технические специалисты.
В противном случае может произойти пожар или поломка устройства.



Запрещено

Если во время работы возникнет проблема, выключите устройство и сверьтесь со списком неисправностей.

Выключатель питания



Распространённые неисправности и их устранение

Вы получили устройство, которое управляется компьютерной программой, оборудовано механизмом передачи и эффективной системой охлаждения, объединяя в себе механическое и электрическое профессиональное оборудование. Назначьте квалифицированных сотрудников, ответственных за эксплуатацию устройства и уход за ним. Вместе с тем вам необходимо чётко знать процедуры монтажа и технического обслуживания устройства и пройти профессиональный инструктаж, прежде чем его использовать. (Очень важно)

Гарантия не распространяется на неисправности, возникшие в результате нарушения правил монтажа или технического обслуживания.

При возникновении неисправностей строго соблюдайте следующие правила.

Миксер, пластмассовая насадка, дозатор, выдвижной стержень для подачи воздуха и двойной лоток в этом устройстве изготовлены из пластмассы, совместимой с продуктами питания; их гарантийное обслуживание возможно при нормальной эксплуатации. Прокладки для миксера, D-образные кольцевые прокладки, прокладки для ручки, прокладки выдвижного стержня для подачи воздуха, вазелин, совместимый с пищей, и т. д. – это расходные материалы, которые поставляются бесплатно при покупке устройства.

Данное уведомление защищено авторским правом компании Guangshen Electric Company и не может быть воспроизведено без разрешения. Кроме того, данное уведомление не применяется к другим фирменным устройствам.

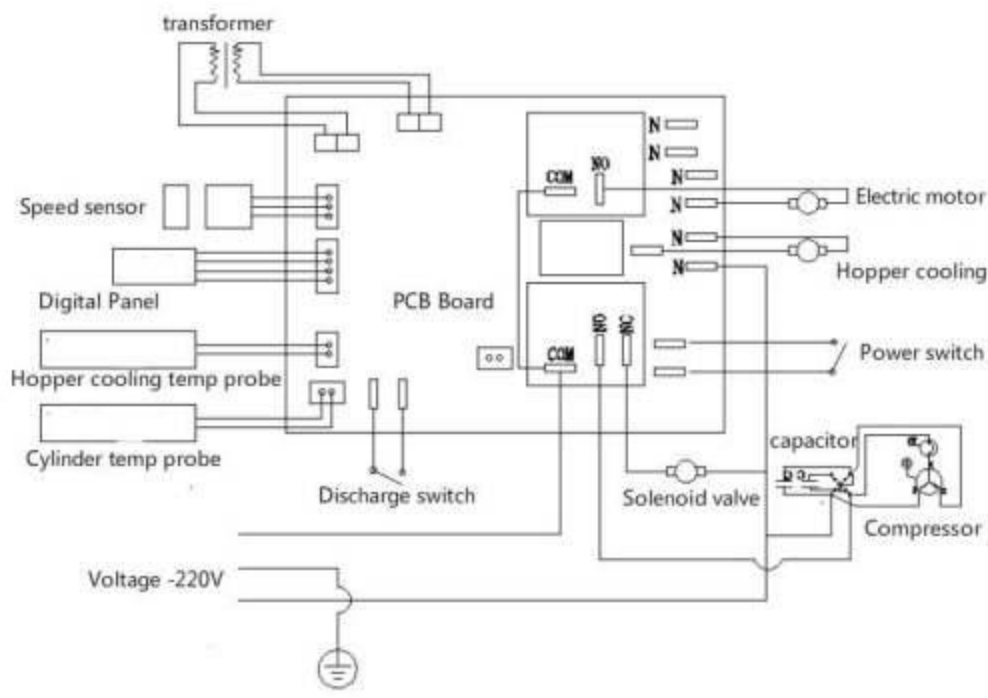
Проблема:	Возможная причина:	Решение:
Устройство не включается	Повреждён кабель питания	Проверьте соединение питания
	Прерыватель отключён	Перезапустите прерыватель
Устройство не работает в режиме ЧИСТКИ	Проблема соединения проводов	Проверьте соединение и исправьте
	Мотор неисправен	Отремонтируйте или замените
Устройство не работает в режиме АВТО	Проблема соединения проводов	Проверьте соединение и исправьте
	Блок управления неисправен	Замените блок управления
Компрессор не работает	Низкое напряжение	Проверьте и установите трансформатор
	Блок управления или компрессор сломан	Обратитесь к техническому специалисту

Охлаждение не работает	Устройство не находится в режиме ЗАМОРОЗКИ	Нажмите кнопку «ЗАМОРОЗКА» и дайте устройству завершить цикл, прежде чем готовить мороженое
	Входное отверстие цилиндра обледенело	Обратитесь к техническому специалисту
	Утечка хладагента	Обратитесь к техническому специалисту
	Вентилятор неисправен	Отремонтируйте или заменит вентилятор
Устройство не останавливается	Неправильная опция	Выберите правильную опцию
	Загрязнён конденсатор или неисправен вентилятор	Очистите конденсатор щёткой и проверьте, чтобы мотор вентилятора работал исправно
Продукт не выходит из дозатора	Сбой питания	Проверьте соединение питания
	Мало сырья в цилиндре для замораживания	Добавьте сырья из лотка
	Сенсорный переключатель или его соединение неисправны	Проверьте соединение или замените неисправный сенсор
	Ремень соскользнул	Проверьте натяжение ремня; если он изношен, замените
	Миксер неисправен	Проверьте миксер и при необходимости замените
	Выключатель питания в положении ВЫКЛ.	Переведите выключатель в положение ВКЛ. и нажмите кнопку «ЗАМОРОЗКА»
Продукт слишком мягкий	Установлена слишком низкая степень заморозки	Отрегулируйте степень заморозки с помощью соответствующей опции
	Сырьё в неправильной пропорции	Приготовьте новое сырьё в нужной пропорции
Продукт слишком твёрдый	Установлена слишком высокая степень заморозки	Отрегулируйте степень заморозки с помощью соответствующей опции
	Сырьё в неправильной пропорции	Приготовьте новое сырьё в нужной пропорции
Утечка сырья	Утечка из насадки дозатора	Смажьте как следует или замените кольцевую прокладку или клапан-дозатор
	Утечка из цилиндра для замораживания, спереди или сзади	Проверьте, как установлена прокладка, и при необходимости замените
Устройство автоматически останавливается вскоре после включения	Низкое напряжение	Проверьте электрические соединения
	Датчик неисправен	ВЫКЛЮЧИТЕ УСТРОЙСТВО, прежде чем заменить датчик

АВАРИЙНЫЙ СИГНАЛ «88»	Охлаждение неисправно	Проверьте вентиляцию и конденсатор
АВАРИЙНЫЙ СИГНАЛ «LL»	Датчик неисправен	ВЫКЛЮЧИТЕ УСТРОЙСТВО, ПРЕЖДЕ ЧЕМ УСТРАНЯТЬ ПРОБЛЕМУ. Проверьте, на месте ли магнит, отрегулируйте положение датчика и при необходимости замените его
	Звучит гудок, и устройство останавливается	Проверьте положение и соединение датчика
АВАРИЙНЫЙ СИГНАЛ «55»	Ремень соскочил	Проверьте натяжение ремня, и если он изношен, замените
АВАРИЙНЫЙ СИГНАЛ «66»	Недостаток сырья	Добавьте сырья и включите устройство
Устройство не может достичь уровня готовности 99%	Недостаток хладагента	Проверьте, нет ли утечки, и устраните её, затем добавьте хладагента
	Вентиляция неисправна	Переставьте устройство
Устройство не останавливается после достижения 99%	Микроконтакт блока управления неисправен	Проверьте детали и замените, если они неисправны

АВАРИЙНЫЕ СИГНАЛЫ	КОДЫ
Датчик неисправен	LL
Ремень соскочил	55
Охлаждение неисправно	88
Давление в компрессоре не соответствует норме	HH
Чрезмерно высокое напряжение	UH
Чрезмерно низкое напряжение	UL
Температура ниже -35°C или датчик температуры неисправен	RL
Температура выше 60°C или короткое замыкание датчика температуры	RH

Электрическая схема



Transformer	Трансформатор
Speed sensor	Датчик скорости
Digital panel	Цифровая панель
Hopper cooling temp probe	Датчик температуры охлаждения лотка
Cylinder temp probe	Датчик температуры цилиндра
PCB board	Панель блока программного управления
Discharge switch	Элементный коммутатор
Voltage -220V	Напряжение -220 В
Electric motor	Электромотор
Hopper cooling	Охлаждение лотка
Power switch	Выключатель питания
Capacitor	Конденсатор
Solenoid valve	Клапан соленоидный
Compressor	Компрессор

ТРАНСПОРТИРОВКА И ХРАНЕНИЕ. УТИЛИЗАЦИЯ

- Данный аппарат можно транспортировать любым видом транспорта в соответствии с предупредительными надписями на таре, а также с правилами, действующими на конкретном виде транспорта. При погрузке и транспортировке аппарат нельзя кантовать и подвергать ударам.
- При транспортировке угол наклона аппарата не должен превышать 45°. Не следует переворачивать витрину вверх дном. Такое действие может привести к повреждению компрессора и нарушению герметичности холодильного контура.
- Транспортировка аппарата железнодорожным и автомобильным транспортом должна производиться в крытых транспортных средствах.
- После транспортировки аппарат должен быть работоспособным и не иметь повреждений.
- Аппарат должен храниться в транспортной упаковке в складских помещениях, обеспечивающих защиту от воздействия атмосферных осадков и механических повреждений.
- Не допускайте тряски аппарата.
- Не храните аппарат в перевернутом виде.

После прекращения эксплуатации аппарата, по истечении установленного срока службы, организации, осуществляющей эксплуатацию, необходимо передать его лицу, ответственному за утилизацию.

Утилизацию аппарата производить по общим правилам переработки вторичного сырья в соответствии с нормативными актами страны, где аппарат проходит утилизацию.