



Инструкция по эксплуатации и техническому обслуживанию

## **ВИТРИНЫ ХОЛОДИЛЬНЫЕ**

**COOLEQ CW-70, CW-85, CW-98, CW-235; CW-70  
BLACK, CW-85 BLACK, CW-98 BLACK, CW-235  
BLACK**



Храните руководство по эксплуатации в течение жизненного цикла устройства  
Все технические и эксплуатационные характеристики, габаритные размеры и расчетные  
характеристики, представленные в настоящем Руководстве, могут быть изменены без  
предварительного уведомления.

# Инструкция по безопасности

Холодильные витрины **COOLEQ** работают от сети электропитания 220В. В работе с такими устройствами следует соблюдать следующие меры безопасности:

- Не допускайте контакта кабеля питания с источниками тепла и острыми предметами;
- Не подвергайте кабель питания изгибам, запутыванию;
- Не устанавливайте прибор или другие устройства на кабеле питания;
- Все работы по чистке и ремонту рекомендуется проводить только при отключенном от сети кабеле электропитания;
- При отключении витрины от сети необходимо держаться за вилку сетевого кабеля во избежание разрыва или повреждения шнура;
- Запрещается использование устройства с поврежденным кабелем;
- Устройство должно быть подключено к розетке с заземлением, напряжение в сети должно соответствовать требованию к питанию устройства;
- Перед тем как вынуть вилку из розетки, необходимо выключить устройство;
- Запрещается передвигать и наклонять витрину во время работы;
- Запрещается вносить в аппарат технические изменения.

Благодарим Вас за выбор техники марки **COOLEQ!**

**COOLEQ** — это широкий спектр технологического холодильного оборудования для предприятий общественного питания, ресторанов, кафе, магазинов и тд: шкафы шоковой заморозки, холодильные и морозильные столы, столы для пиццы, салат-бары, различные типы льдогенераторов и др.

## Назначение холодильных витрин

Настольные холодильные витрины **COOLEQ** серии CW предназначены для охлаждения и демонстрации ассортимента воды, соков и алкоголя в бутылках и банках клиентам.

## Конструкция



## Размещение

### УСТАНОВКА



Вначале извлеките вилку из настенной розетки электропитания.  
Не наклоняйте аппарат на угол, превышающий 45 градусов.

### СУХОЕ МЕСТО



Размещайте аппарат только в сухом месте.

### ПРОСТРАНСТВО



По периметру аппарата следует оставить не менее 10 см свободного пространства. В противном случае снизится эффективность циркуляции воздуха, что приведёт к снижению производительности холодильной системы.

### ВЕНТИЛЯЦИЯ



Установите аппарат в помещении с хорошей вентиляцией. По завершению погрузочно-разгрузочных работ выждите 2 часа, затем включите вилку силового шнура в розетку электропитания и запустите аппарат

### ИСТОЧНИКИ ТЕПЛА



Категорически не рекомендуется устанавливать холодильную витрину на площадке, находящейся под воздействием солнечного света, или же вблизи любого источника тепла. В противном случае неизбежно снижение производительности холодильной системы

### ТЯЖЕЛЫЕ ПРЕДМЕТЫ



Не рекомендуется класть на аппарат какие-либо тяжёлые предметы.

### ОТВЕРСТИЯ В КОРПУСЕ



Категорически не рекомендуется проделывать какие-либо отверстия в корпусе холодильной витрины

### УСТОЙЧИВОСТЬ

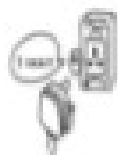


Распаковку и размещение витрины производить на ровной горизонтальной прочной поверхности.

# Подготовка аппарата к работе

|   |  |
|---|--|
| <p style="text-align: center;"><b>ЭЛЕКТРОПИТАНИЕ</b></p>  <p>Электропитание аппарата осуществляется от сети переменного тока напряжением 220 В, частотой 50 Гц. Питание однофазное от отдельной трёхконтактной розетки.</p>  | <p style="text-align: center;"><b>ВЫДЕЛЕННАЯ РОЗЕТКА</b></p>  <p>Не допускайте подключения аппарата к удлинителю с розетками, уже занятыми другими устройствами. В противном случае возможен сильный нагрев кабеля, приводящий к пожару.</p> |
| <p style="text-align: center;"><b>КАБЕЛЬ ЭЛЕКТРОПИТАНИЯ</b></p>  <p>Не повреждаете кабель питания! Это чревато утечкой тока и пожаром!</p>  | <p style="text-align: center;"><b>ПРОЛИВ ВОДЫ</b></p>  <p>Не подвергайте поверхности аппарата воздействию воды.</p>   |
| <p style="text-align: center;"><b>ОГНЕОПАСНЫЕ И ВЗРЫВЧАТЫЕ ВЕЩЕСТВА</b></p>  <p>Запрещается размещение внутри аппарата каких-либо огнеопасных и взрывчатых веществ: эфира, бензина, спирта, клея и др. Ни в коем случае не размещайте какие-либо опасные вещества также и вблизи аппарата.</p> | <p style="text-align: center;"><b>РАЗБРЫЗГИВАНИЕ</b></p>  <p>Не допускается разбрызгивание каких-либо огнеопасных средств, к примеру, краски или иных веществ вблизи холодильной витрины.</p>   |

### ПРЕРЫВАНИЕ ПОДАЧИ ЭЛЕКТРОЭНЕРГИИ



После прерывания подачи электроэнергии извлеките вилку силового шнура из розетки.

Каким бы коротким интервал отсутствия питания ни был, выждите не менее 5 минут, затем включите вилку в розетку и запустите аппарат снова.

### МЕДИЦИНСКИЕ ПРЕПАРАТЫ



Не допускается хранение внутри холодильной витрины каких-либо медицинских препаратов.

## Эксплуатация

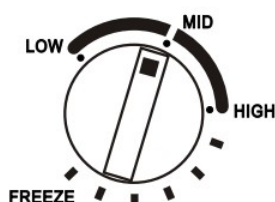
### 1. Перед началом эксплуатации...

Вилку силового кабеля холодильной витрины включите в розетку 220В. После запуска аппарата приложите руку к вентиляционному отверстию и убедитесь в том, что оно в достаточной степени охладилось. Затем приступайте к загрузке напитками холодильной камеры.

**Внимание!** Во избежание ожогов избегайте соприкосновений с работающим компрессором.

### 2. Механический терморегулятор

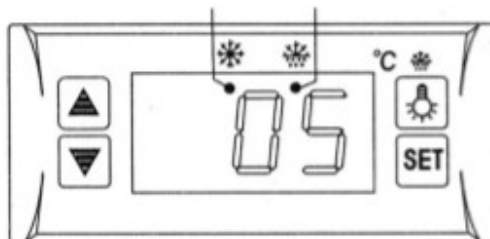
В условиях обычной эксплуатации установите терморегулятор в положение «MID» или «HIGH». Испаритель может подмерзать, если выбран режим «FREEZE». Для понижения температуры внутри холодильной камеры вращайте ручку терморегулятора по часовой стрелке; для повышения – против часовой стрелки.



### 3. Цифровой терморегулятор

**Основные функции:** отображение температуры, управление температурой, разморозка, управление подсветкой, фиксация параметров.


Светодиод охлаждения      Светодиод размораживания



#### ➤ Установка температуры

Нажмите клавишу , на дисплее отобразится ранее установленное значение температуры.

Нажмите клавишу  или , чтобы изменить и сохранить значение на дисплее.

Нажмите клавишу  для выхода из режима регулировки и отображения на дисплее температуры в холодильной камере.


➤ Если в течение 10 секунд не нажимать ни одной клавиши, значение температуры в холодильной камере отобразится на дисплее.

#### ➤ Освещение:

Нажмите клавишу  - освещение включится;

нажмите клавишу снова – освещение выключится.

#### ➤ Режим размораживания:

Нажмите клавишу  и удерживайте её в течение 6 секунд – начнётся процесс размораживания или процесс будет остановлен.

➤ LED дисплей в режиме охлаждения:

Светодиод в режиме охлаждения горит. Когда температура в холодильной камере постоянна – дисплей гаснет. Во время задержки процесса охлаждения дисплей переходит в мерцающий режим работы.

➤ **LED дисплей в режиме размораживания:**

Светодиод в режиме размораживания горит. Когда процесс размораживания завершается - дисплей гаснет. Во время задержки процесса размораживания дисплей переходит в мерцающий режим работы.

**Внимание!** Горячие продукты следует сначала охладить до комнатной температуры перед размещением в холодильной витрине.

## **Очистка и техническое обслуживание (ТО)**

Содержите холодильную витрину в чистоте.

Перед началом работ по ТО не забудьте полностью обесточить аппарат. Категорически не рекомендуется использование повреждённого силового шнура и/или розетки электропитания. В противном случае это чревато поражением электрическим током или коротким замыканием. Не поливайте холодильный шкаф водой из шланга. При мойке не применяйте щелочные моющие средства, мыло, бензин, ацетон и пр.

### ***Мойка внешних поверхностей аппарата***

Для мойки внешних поверхностей аппарата применяйте мягкую тряпку и нейтральное моющее средство (к примеру, для мытья столовой посуды). По окончании протрите поверхности сухой мягкой тряпочкой.

### ***Мойка внутренних поверхностей аппарата***

Чтобы протереть стенки и полки холодильной камеры, используйте мягкую тряпку.

### ***Отключение аппарата на период простоя***

Удалите из аппарата все продукты и извлеките вилку силового шнура из розетки. Тщательно протрите шкаф изнутри и снаружи и оставьте его дверь приоткрытой.

### ***Поддон для стока воды***



Во избежание переполнения поддона водой следите за его состоянием и регулярно чистите.

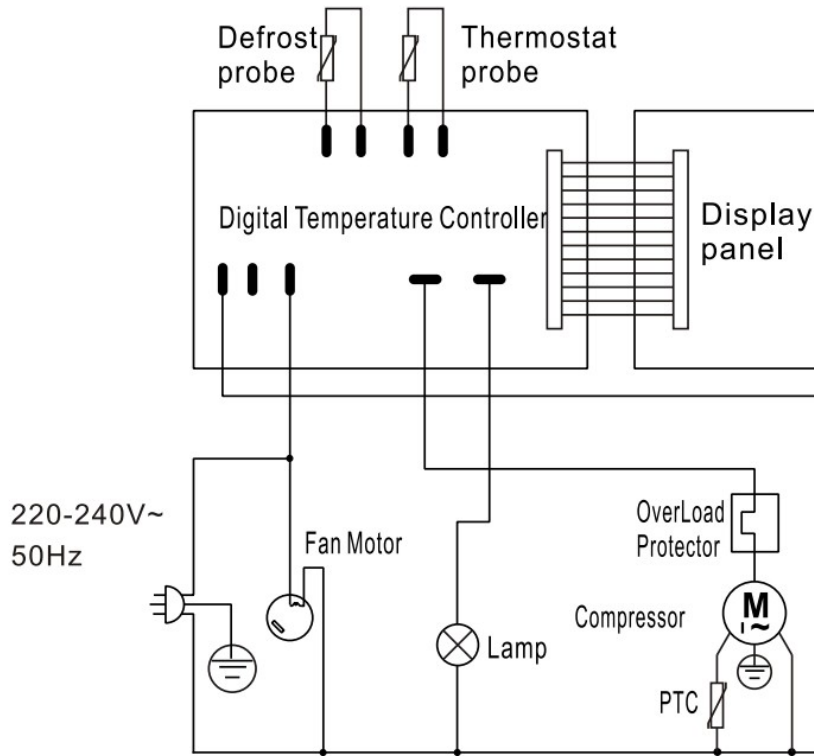
## Устранение неисправностей

| Неисправность   | Причина  |
|---|--|
| Отсутствует охлаждение  | Ненадёжно положение вилки в розетке электропитания.<br>Сгорел предохранитель.<br>Прервана подача сетевого электропитания.  |
| Неудовлетворительный характер охлаждения  | Аппарат под прямым солнечным светом.<br>Рядом какой-либо источник тепла.<br>Плохая вентиляция в помещении.<br>Неплотно закрыта дверь.<br>Часто открывается дверь.<br>Деформировался или пришёл в негодность уплотнитель двери.<br>Большое количество продуктов в камере.<br>Продукты блокируют отверстия для впуска или выпуска воздуха.<br>Не отрегулирован терморегулятор. |
| Посторонний шум   | Холодильная витрина не выровнена по горизонтали и/или вертикали.<br>Холодильная витрина касается стены или других предметов.<br>В холодильной витрине ослабло крепление какой-либо детали.   |
| Свяжитесь с сервисной службой, если ничего из вышеприведённого не помогло в решении проблемы. |  |

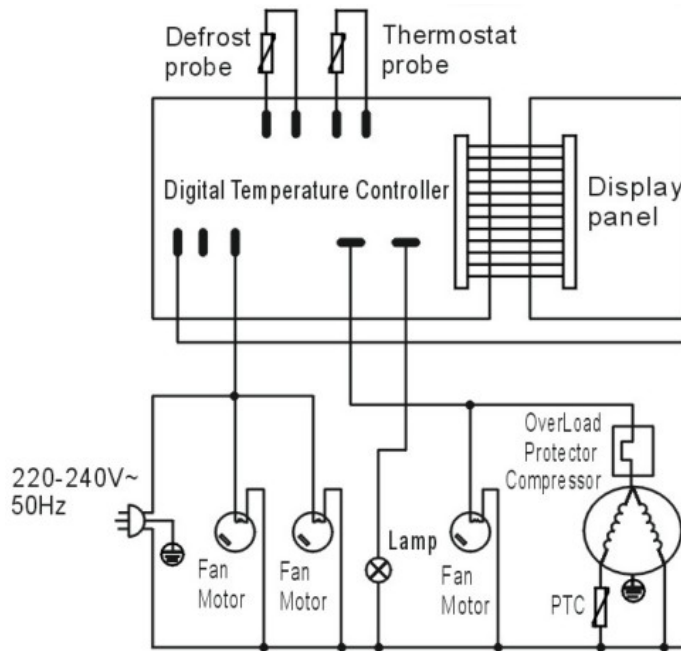
### НИЖЕСЛЕДУЮЩИЕ ЯВЛЕНИЯ НЕ ОТНОСЯТСЯ К КАТЕГОРИИ НЕИСПРАВНОСТЕЙ.

- При работе холодильной витрины слышно журчание воды.  
Это нормальное явление, объясняется циркуляцией хладагента в системе.
- Во влажный период года на внешних стенках холодильной витрины может наблюдаться конденсация влаги.  
Это нормальное явление, объясняется высокой влажностью воздуха.  
Просто удалите конденсат сухой тряпкой.

## Электрическая схема аппарата



CW-70, CW-85, CW-98



CW-235

## Технические характеристики

| <b>Модель</b>                                | <b>CW-70/<br/>BLACK</b> | <b>CW-85/<br/>BLACK</b> | <b>CW-98/<br/>BLACK</b> | <b>CW-235/<br/>BLACK</b> |
|--|-------------------------|-------------------------|-------------------------|--------------------------|
| Тип хладагента и его объём в системе (г)     | R290/R600a              |                         |                         |                          |
| Общая номинальная потребляемая мощность (Вт) | 180                     | 180                     | 180                     | 250                      |
| Температура охлаждения (°C)                  | 0..+12                  |                         |                         |                          |
| Объём (л)                                    | 68                      | 78                      | 98                      | 235                      |
| Вес (кг)                                     | 32,5                    | 33,8                    | 38                      | 76                       |
| Напряжение (В)                               | 220                     |                         |                         |                          |
| Мощность ламп (Вт)                           | 1,4 (LED)               | 11                      |                         |                          |
| Частота (Гц)                                 | 50                      |                         |                         |                          |
| Габаритные размеры (мм) (ДхШхВ)              | 428x386x885             | 428x386x960             | 428x386x1110            | 515x485x1690             |