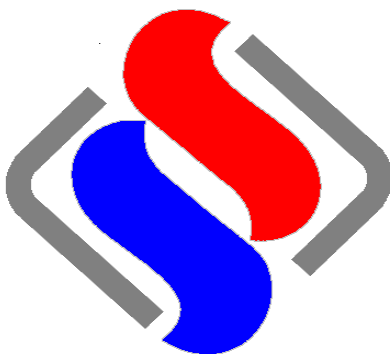


**РОССИЯ**  
**ООО «ЭЛИНОКС»**



**ПРИЛАВКИ-ВИТРИНЫ ХОЛОДИЛЬНЫЕ  
ВЫСОКОТЕМПЕРАТУРНЫЕ  
ПВВ(Н)-70М-С-ОК  
модели «ПАТША»**

**Руководство по эксплуатации**

**EAC**

## **Введение**

### **ВНИМАНИЕ!**

Настоящее Руководство по эксплуатации должно быть обязательно прочитано перед пуском прилавков-витрин холодильных высокотемпературных с охлаждаемой камерой «Патша»: ПВВ(Н)-70М-С-ОК, ПВВ(Н)-70М-С-ОК (кашир.), (далее – прилавок-витрина или изделие) в работу пользователем, ремонтниками и другими лицами, которые отвечают за транспортирование, его установку, пуск в эксплуатацию, обслуживание и поддержание в рабочем состоянии.

Руководство должно находиться в доступном для пользователя месте и храниться весь срок службы изделия.

Настоящее руководство включает в себя паспортные данные.

Прилавки - витрины соответствуют требованиям технических регламентов Таможенного Союза:

Декларация о соответствии ЕАЭС N RU Д-РУ.Д-РУ.РА01.В.62254/24 от 31.01.2024 г. по 30.01.2029 г. требованиям ТР ТС 010/2011 "О безопасности машин и оборудования", ТР ТС 020/2011 "Электромагнитная совместимость технических средств".

На предприятии действует сертифицированная система менеджмента качества в соответствии требованиям ИСО 9001:2015. Регистрационный номер сертификата 21110093 QM15, действителен по 15.12.2025 г.

В связи с постоянным усовершенствованием прилавков-витрин в их конструкции могут быть изменения, не отраженные в настоящем Руководстве и не влияющие на их монтаж и эксплуатацию.

## **1. НАЗНАЧЕНИЕ**

Прилавок-витрина предназначен для кратковременного хранения, демонстрации и раздачи холодных закусок и третьих блюд.

Используется на предприятиях общественного питания в составе технологических линий раздачи или как самостоятельное изделие.

Эксплуатация прилавка допускается при температуре окружающего воздуха от 12 до 32°C, относительной влажности от 40 до 70%. Климатический класс изделия – 4 ( $t_{об}=30^{\circ}\text{C} / 55\%$ ).

## 2. ТЕХНИЧЕСКИЕ ХАРАКТЕРИСТИКИ

Таблица 1

Наименование параметра	Величина параметра
	ПВВ(Н)-70М-С-ОК, ПВВ(Н)-70М-С-ОК (кашир.)
Полезная объем, м <sup>3</sup> : - витрины; - камеры; - суммарный	0,7 0,31 1,01
Демонстрационная площадь прилавка, м <sup>2</sup> : - полок витрины; - столешницы; - суммарная	2,07 0,69 2,76
Температура воздуха полезного объема, °С: - витрина; - камера	от +5 до +15 от +5 до +12
Род тока	однофазный, переменный
Частота, Гц	50
Номинальное напряжение, В	230
Количество ламп освещения, шт.	2
Потребление электроэнергии за сутки, кВт·ч, не более	15
Установленный номинальный ток в амперах А, не более: - холодильного агрегата; - электродвигателя испарителя витрины; - вентиль соленоидный; - лампы освещения; - электродвигателя испарителя камеры; - суммарный	3,63 (531) 0,21 (33) 0,10 (10) 0,05 (12) 0,21 (33) 4,20 (619)
Номинальная мощность в Вт, не более: - ТЭНа оттайки	320
Хладагент	R404A (R125-44%, R134a-4%, R143a-52%)
Общая масса хладагента, ±0,02 кг	0,50
Габаритные размеры, ±5 мм: длина; ширина без направляющих для подносов; ширина с направляющими для подносов; высота	1500 852 1080 1703
Масса, кг, не более	209
Корректированный по А уровень звуковой мощности, дБА.	не более 65
Срок службы, лет	10

### 3. КОМПЛЕКТ ПОСТАВКИ

Таблица 2

Наименование	Количество комплектующих, шт.
1. Прилавок-витрина	1
2.Полка-решетка GN1/1 крашенная	2
3.Полка-решетка нерж.	6
4. Поддон для сбора воды	1
5. Направляющие для подносов	1
6. Опора для направляющих	2
7. Проставка ЭМК 70М-035	3
8. Болт М6х20 ГОСТ7798-70	2
9. Гайка М6 ГОСТ5915-70	2
10. Руководство по эксплуатации	1
12. Пакет из полиэтиленовой пленки	1
13.Упаковка	1

### 4. УСТРОЙСТВО И ПРИНЦИП РАБОТЫ

Прилавок-витрина холодильный стационарный состоит из основания, к которому крепятся облицовки и охлаждаемая камера. Облицовка корпуса для первого (основного) исполнения выполнено из нержавеющей стали. Охлаждаемая камера укомплектована двумя gastronормированными решетками GN 1/1 и направляющими на три уровня. На облицовки и камеру устанавливается столешница. Сверху над столешницей прилавка расположена охлаждаемая витрина с тремя рядами стеклянных полок или решеток, для раздачи пищи. Поднимающиеся дверцы витрины обеспечивают удобное извлечение блюд из нее. Со стороны обслуживающего персонала витрина снабжена раздвижными дверками. Внутри витрины расположены 2 светильника для подсветки. На направляющие под основанием устанавливается поддон для сбора воды после оттайки испарителей (верхнего и на ванне).

Клеммный блок для подключения прилавка к сети расположен за панелью управления.

На панели управления расположены:

- клавишный выключатель «Работа» для включения компрессора и охладителей;

- клавишный выключатель для включения освещения;

- два контроллера: PJEZC0H000 Carel для регулировки температуры в витрине и PJEZS1E0I0K Carel для регулировки температуры камере;

- лампочка «Сеть».

Холодильная установка прилавка представляет собой заполненную хладагентом (гидрофторуглеродного фреона -R404A и полиэфирного масла POE 160 PZ) замкнутую герметичную систему, состоящую из:

- холодильного агрегата;

- испарителя, расположенного внутри камеры;

- испарителя, расположенного в верхней части витрины;

- капиллярной трубки;

- соленоидного клапана.

Контроллеры PJEZC0H000 и PJEZS1E0I0K предназначены для поддержания заданных температур в охлаждаемых объемах витрины и камеры. При достижении заданной температуры в охлаждаемом объеме камеры контроллер

PJEZS1E0I0K подает сигнал на соленоидный клапан, который перекрывает систему, идущую в камеру, и агрегат начинает работать только на витрину. При повышении температуры в камере соленоидный клапан открывается. При достижении заданной температуры в витрине отключается электродвигатель компрессора, при повышении температуры выше установленной – включает его.

Процесс оттайки образовавшейся ледяной шубы на охладителе воздуха витрины происходит автоматически. После истечения временного интервала оттайки контроллером витрины PJEZC0H000 отключается холодильный агрегат и включаются ТЭНы оттайки, находящиеся на охладителе воздуха витрины.

При включении клавишного выключателя «Работа», на цифровые индикаторы контроллеров выводятся текущие значения температур в камере и витрине.

**ВНИМАНИЕ!** Настройки контроллера должен менять квалифицированный персонал. Для входа в режим настройки контроллера необходимо ввести пароль, заданный заводом изготовителем.

Таблица 3. Параметры контроллера PJEZC0H000 Carel (витрина)

Код	Описание	Диапазон	По умолчанию
St	Заданная температура	r1÷ r2 °С	11
rd	Дифференциал регулирования	0÷19 °С	4
r1	Максимальная температура	-50÷r2 °С	5
r2	Прямой/реверсивный режим работы	r1÷200 °С	15
r3	Повышение заданной темп. в ночном режиме	0÷2	0
r4	Дифференциал регулирования	-50÷50 °С	4
c0	Задержка запуска компрессора и вентилятора при включении термостата	0÷100 мин.	0
c1	Пауза между последовательными запусками компрессора	0÷100 мин.	0
c2	Минимальное время пребывания компрессора в выключенном состоянии	0÷100 мин.	3
c3	Максимальное время пребывания компрессора во включенном состоянии	0÷100 мин.	3
d0	Тип размораживания	0÷4	2
dl	Периодичность размораживания	0÷24 час	6
dt	Температура завершения размораживания	-50÷130 °С	30
dP	Максимальная продолжительность цикла размораживания	1÷199 мин.	30
dd	Время для стока конденсата	0÷15 мин.	1
A0	Дифференциал сигнала тревоги и температуры вентилятора	-20÷20 °С	0
AL	Порог тревоги низкой температуры	-50÷250 °С	-5
АН	Порог тревоги высокой температуры	-50÷250 °С	45
Ad	Задержка тревоги температуры	0÷199 мин.	0
A4	Настройка 3-го входа	0÷11	0
A7	Задержка сигнала тревоги по цифровому входу	0÷199 мин.	0

Таблица 4. Параметры контроллера PJEZS1E0I0K Carel (камера)

Код	Описание	Диапазон	По умолчанию
St	Рабочая точка	-50÷90 °С	6
rd	День дифференциал	0÷19 °С	6
c0	Задержка запуска компрессора и вентилятора при включении	0÷99 мин.	0
c2	Минимальное время ВЫКЛ. компрессора	0÷99 мин.	3
d1	Интервал размораживания	0÷24 час	5
dP	Максимальная продолжительность размораживания	1÷99 мин.	30
dd	Время стока конденсата	0÷15 мин.	1
A0	Дифференциал тревоги температуры и вентилятора	-20÷20 °С	0
AL	Порог тревоги низкой температуры	-50÷90 °С	-50
АН	Порог тревоги высокой температуры	-50÷90 °С	45
Ad	Задержка тревоги температуры	0÷99 мин.	0
r1	Мин. рабочей точки доступной пользователю	-50÷r2 °С	5
r2	Макс. рабочей точки доступной пользователю	r1÷90 °С	10

## 5. МЕРЫ БЕЗОПАСНОСТИ

По способу защиты человека от поражения электрическим током холодильный прилавок-витрина относится к 1 классу по ГОСТ МЭК 60335-1.

К обслуживанию холодильного прилавка-витрины допускаются лица, прошедшие технический минимум по эксплуатации и технике безопасности при работах с холодильными установками и изучившие (ознакомленные) с настоящим руководством по эксплуатации.

**«ВНИМАНИЕ!** Изделие не предназначено для использования лицами (включая детей) с пониженными физическими, психическими или умственными способностями, или при отсутствии у них опыта или знаний, если они не находятся под контролем или не проинструктированы об использовании изделия лицом, ответственным за их безопасность. Дети должны находиться под присмотром для недопущения игры с изделием».

**ЗАПРЕЩАЕТСЯ ХРАНИТЬ ВНУТРИ ИЗДЕЛИЯ ВЗРЫВООПАСНЫЕ ВЕЩЕСТВА И ПРЕДМЕТЫ, ТАКИЕ КАК АЭРОЗОЛЬНЫЕ БАЛЛОНЫ С ВОСПЛАМЕНЯЮЩИМИСЯ СМЕСЯМИ.**

**КАТЕГОРИЧЕСКИ ЗАПРЕЩАЕТСЯ ПЕРСОНАЛУ, ЭКСПЛУАТИРУЮЩЕМУ ПРИЛAVOK-ВИТРИНУ, ПРОИЗВОДИТЬ РЕМОНТ И РЕГУЛИРОВКУ ХОЛОДИЛЬНОЙ МАШИНЫ!**

При работе с холодильным прилавком-витриной необходимо соблюдать следующие правила техники безопасности:

- не включать прилавок-витрину без заземления (заземляющий провод шнура питания должен быть подключен к контуру заземления цеха);
- не включать прилавок-витрину без автоматического выключателя и устройства защитного отключения в стационарной проводке;
- не включать прилавок-витрину с неисправным автоматическим выключателем или устройством защитного отключения в стационарной проводке;

- санитарную обработку производить только при обесточенном прилавке-витрине, выключив автоматический выключатель в стационарной проводке;
- периодически проверять исправность электропроводки и заземляющего устройства;
- при повреждении шнура питания или замене светодиодного светильника (при его повреждении или перегорании), во избежание опасности, его должен заменить изготовитель или его агент, или аналогичное квалифицированное лицо;
- при появлении каких-либо признаков ненормальной работы прилавка-витрины (резкие шумы, повышенная вибрация, задымление, следы масла, смазки и прочее) или обнаружении неисправности в электрической части (нарушение изоляции проводов, обрыв заземляющего провода и прочее), эксплуатирующему персоналу следует немедленно отключить прилавок-витрину от сети, выключив автоматический выключатель в стационарной проводке, и вызвать механика.
- проход к автоматическому выключателю в стационарной проводке должен обеспечивать беспрепятственный доступ для быстрого обесточивания изделия;
- включать прилавок-витрину в работу только после устранения всех неисправностей.
- при обнаружении утечки хладагента немедленно отключить прилавок-витрину от сети питания, выключив автоматический выключатель в стационарной проводке, включить вентиляцию или открыть окна и двери для проветривания помещения, при этом запрещается курить и пользоваться открытым пламенем.

При несоблюдении указанных требований предприятие-изготовитель ответственности за электробезопасность не несет.

**Категорически запрещается персоналу, эксплуатирующему прилавок-витрину, производить ремонт и регулировку холодильной машины!**

**ВНИМАНИЕ! Не загораживайте вентиляционные отверстия, расположенные в корпусе прилавка-витрины!**

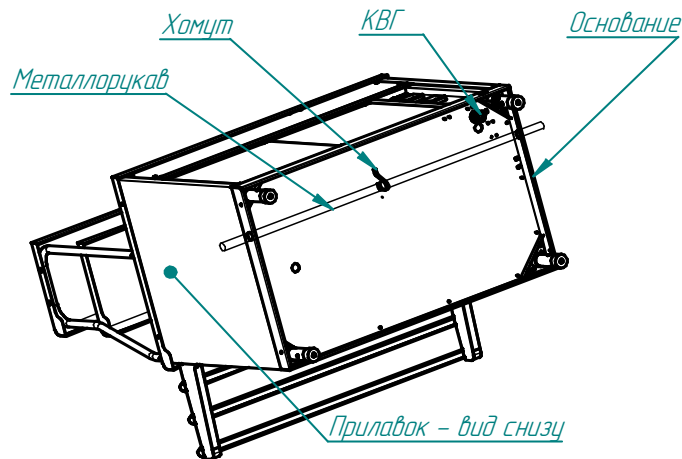
**ВНИМАНИЕ! Не используйте механические устройства или другие средства для чистки снеговой шубы на воздухоохладителе! Это может привести к замятию ламелей.**

**ВНИМАНИЕ! Не допускайте повреждения трубопроводов!**

**ВНИМАНИЕ! Демонтаж и разгерметизацию элементов холодильной системы следует производить только после слива хладагента в специальную емкость, не допуская его утечки в атмосферу!**

**ВНИМАНИЕ! Для очистки прилавка-витрины не допускается применять водяную струю.**

Схема возможного подвода  
электропитания к изделиям  
линии раздачи



В основаниях изделий линии раздачи введено сквозное отверстие диаметром 29,5 мм и поддерживающие хомуты для возможности проведения металлорукава с питающими кабелями сквозь все изделия линии раздачи.

Рис. 1

## 6. ПОРЯДОК УСТАНОВКИ

После хранения прилавка-витрины в холодном помещении или после перевозки в зимних условиях перед включением в сеть необходимо выдерживать его в условиях комнатной температуры ( $18\pm 20^{\circ}\text{C}$ ) в течение 6 ч.

Распаковка, установка и испытание прилавка-витрины производится специалистами по монтажу и ремонту оборудования для предприятий общественного питания и торговли.

После проверки состояния упаковки, распаковать прилавок-витрину, произвести внешний осмотр и проверить комплектность в соответствии с таблицей 2.

Перед установкой прилавка-витрины на предусмотренное место необходимо снять защитную пленку со всех поверхностей. Необходимо следить за тем, чтобы прилавок-витрина был установлен в горизонтальном положении (для этого предусмотрены регулировочные ножки). Учитывая вид прилавка-витрины, его можно размещать отдельно или вместе с другим оборудованием.

Установить направляющие для подносов на переднюю стенку прилавка-витрины и закрепить четырьмя болтами М6х14 (входят в комплект поставки).

Установку прилавка-витрины проводить в следующем порядке:

- установить прилавок-витрину на соответствующее место;
- не устанавливайте прилавок-витрину во влажном, замасленном или запыленном помещении, или помещении, подверженном воздействию прямого солнечного света и воды;
- не устанавливайте прилавок-витрину вблизи источников тепла;
- не устанавливайте прилавок-витрину в помещении, температура которого выходит за рамки указанного предельного значения температуры и влажности в помещении при эксплуатации прилавка-витрины. Это может привести к тому, что он будет работать нестабильно (существует возможность размораживания продуктов или повышения температуры в витрине).



- проверить уровнем горизонтальное положение стола и при необходимости с помощью ножек произвести регулировку его по высоте;
- проверить переходное сопротивление между заземляющим зажимом и нетоковедущими металлическими частями прилавка-витрины, которое должно быть не более 0,1 Ом;
- провести ревизию электрических соединений и подтянуть, при необходимости, контактные соединения токоведущих частей прилавка-витрины (винтовых и безвинтовых зажимов);

#### **Порядок подключения к электросети:**

Питающее напряжение сети должно быть в пределах от минус 10% до плюс 10% от номинального при допустимом изменении частоты тока по ГОСТ 32144.

**ВНИМАНИЕ! Если в вашем регионе перепады питающего напряжения сети превышают указанные, рекомендуются изделие подключать к сети через монитор напряжения или стабилизатор напряжения. В противном случае изделие может выйти из строя, и гарантийные обязательства при этом не действуют.**

- подключите прилавок-витрину к электросети (1N/PE 230В 50Гц, однофазная трехпроводная сеть с одним фазовым проводником, нулевым рабочим и защитным проводниками) согласно действующему законодательству и нормативам.

Подключение к электросети производится только уполномоченной специализированной службой с учетом надписей на табличках, маркировкой зажимов на клеммном блоке прилавка-витрины и в соответствии со схемой электрической принципиальной.

Электропитание на прилавок-витрину подвести шнуром питания типа ПВС в соответствии с Таблицей 5 Руководства через кабельный ввод (гермоввод) на клеммный блок прилавка-витрины от электрического шкафа управления через автоматический выключатель с комбинированной защитой, реагирующий на номинальный рабочий ток 6А и ток утечки 10мА

Таблица 5

Изделие	Обозначение шнура (марка, число и номинальное сечение жил)
Прилавок ПВВ(Н)70М-С-ОК	ПВС 3x1,0

- монтаж и подключение произвести так, чтобы стало невозможным получить доступ к токопроводящим частям без применения инструментов;
- надежно заземлить прилавок-витрину, подсоединив заземляющий проводник шнура питания одним концом к заземляющему зажиму клеммной колодки прилавка-витрины, другим- к зажиму контура заземления цеха;

Автоматический выключатель в стационарной проводке должен обеспечивать гарантированное отключение всех полюсов от сети питания изделия и должен быть подключен непосредственно к зажимам питания и иметь зазор между контактами не менее 3 мм на всех полюсах.

Для выравнивания потенциалов при установке прилавка-витрины в технологическую линию предусмотрен зажим, обозначенный знаком  $\nabla$  - эквипотенциальность.

Эквипотенциальный провод должен быть сечением не менее 10 мм<sup>2</sup>.

Установить поддон для сбора талой воды.

При установке прилавка-витрины в линию раздачи (Л.Р.) для облегчения выравнивания линии по передней стенке необходимо совместить по 2 отверстия  $\varnothing 7$

на боковых поверхностях основания и соединить основания соседних прилавков болтами М6х20 и гайками М6, предусмотрев зазор между основаниями (5÷6) мм.

**ВНИМАНИЕ!** При утечке хладагента во время транспортировки или после длительного хранения необходимо заменить масло в компрессоре холодильного агрегата, и установить новый фильтр-осушитель.

После установки провести пуск и испытание прилавка-витрины в соответствии с требованиями раздела 7.

Сдача в эксплуатацию смонтированного изделия оформляется актом по установленной форме, который подписывается представителями ремонтно-монтажной организации и администрацией предприятия общественного питания.

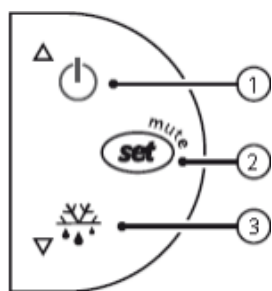
## 7. ПОРЯДОК РАБОТЫ


Для включения прилавка-витрины включить автоматический выключатель в стационарной проводке, при этом на панели управления загорается индикатор «Сеть».

Включите и выключите клавишный выключатель «Работа» (клавишный выключатель должен издавать щелчок, загораться при включении и потухать при выключении).


При включении клавишного выключателя «Работа», на цифровых индикаторах контроллеров выводятся текущие значения температур в витрине и камере. Одновременно с включением компрессора на цифровом индикаторе контроллера PJEZC0H000 загораются символы «❄» - охлаждение, «🌀» - вентилятор, а на цифровом индикаторе контроллера PJEZS1E0I0K - символ «❄» - охлаждение.

### Функции кнопок контроллера PJEZC0H000 и PJEZS1E0I0K




Кнопка 1 - «»:

- при нажатии более 3 сек. включение/выключение камеры;


Кнопка 2 - «»:

- при нажатии в течении 1 сек: просмотр/настройка параметров;
- при нажатии более 3 сек: вход в меню параметров;
- выключение звуковой сигнализации (зуммер);

Кнопка 3 – «»:

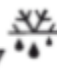

- при нажатии более 3 сек: включение/выключение оттаивания;


### ИЗМЕНЕНИЕ ТЕМПЕРАТУРНОЙ УСТАВКИ:

1. Нажмите и удерживайте 1 сек. кнопку «  » до появления на дисплее мигающего значения параметра;

2. Нажмите кнопку «  » или «  » для повышения или понижения температурной уставки.

Для сохранения значения параметра нажать кнопку «  ». **ЗАПУСК РУЧНОГО РЕЖИМА ОТТАИВАНИЯ:**

Нажмите и удерживайте более 3 сек. кнопку «  » для включения ручного режима оттаивания. На дисплее отобразится сообщение «dEF» и соответствующий символ «  ».

Оттаивание будет прекращено до установленной времени или принудительно (повторно нажать и удерживать более 3 сек. кнопку «  »).

**ВНИМАНИЕ!** При изменении уставки контроллера на значение ниже +11°C, температура в помещении не должна превышать +25°C. При температуре воздуха в помещении выше +25°C допускается повышение температуры полезного объема витрины не более чем на 6°C от выставленного значения уставки и повышение коэффициента рабочего времени до 1. Длительная работа холодильного агрегата с коэффициентом рабочего времени равном 1 может привести к его преждевременному выходу из строя и снятия холодильного агрегата с гарантии.

**ВНИМАНИЕ!** При частом открытии дверей температура в объеме витрины будет выше паспортного диапазона +5...+15°C.

По окончании рабочей смены отключить прилавок-витрину, выключив автоматический выключатель в стационарной проводке, выгрузить продукты и произвести санитарную обработку охлаждаемого объема. Конденсат из поддона сливать по мере его накопления.

**Внимание!** Если при работе изделия образуется "снеговая шуба", необходимо проверить следующее: исправность изделия, наличие достаточного количества хладагента, чистоты конденсатора холодильного агрегата, соответствия температуры окружающего воздуха требованиям РЭ, правильность загрузки продукта. Если, несмотря на соблюдение всех требований, образуется "снеговая шуба" необходимо изменить интервал оттайки, перепрограммировав контроллер.

**Внимание!** Отсутствие пыли и грязи между пластинами конденсатора обеспечит стабильную работу холодильного агрегата.

Чистку необходимо проводить не реже одного раза в месяц.

Гарантия на изделия с загрязненным конденсатором не распространяется.

## 8. ТЕХНИЧЕСКОЕ ОБСЛУЖИВАНИЕ

Техническое обслуживание и ремонт должен производить электромеханик III - V разрядов, имеющий квалификационную группу по электробезопасности не ниже третьей.

В процессе эксплуатации прилавка-витрины необходимо выполнить следующие виды работ в системе технического обслуживания и ремонта:

ТО - регламентированное техническое обслуживание - комплекс профилактических мероприятий, осуществляемых с целью обеспечения работоспособности или исправности прилавка-витрины;

ТР - текущий ремонт - ремонт, осуществляемый в процессе эксплуатации, для обеспечения или восстановления работоспособности прилавка-витрины и состоящий в замене и (или) восстановлении ее отдельных частей и их регулировании.

Периодичность технического обслуживания и ремонтов:

- техническое обслуживание (ТО) проводится 1 раз в месяц;
- текущий ремонт (ТР) – при необходимости.

**ВНИМАНИЕ! При техническом обслуживании и ремонте прилавка-витрины выключить автоматический выключатель в стационарной проводке и вывесить табличку «НЕ ВКЛЮЧАТЬ! РАБОТАЮТ ЛЮДИ!»**

При техническом обслуживании прилавка-витрины проделайте следующие работы:

- выявить неисправность прилавка-витрины путем опроса обслуживающего персонала;
- проверить линию заземления от зажима заземления прилавка-витрины до контура заземления цеха;
- проверить целостность цепи выравнивания потенциала;
- проверить исправность электропроводки от автоматического выключателя электроцита до блока сетевых зажимов прилавка-витрины;
- проверить целостность шнура питания;
- проверить цепи заземления самого прилавка-витрины (то есть от зажима заземления до доступных металлических частей - сопротивление должно быть не более 0,1 Ом);
- подтянуть, при необходимости, контактные соединения токоведущих частей прилавка-витрины;
- проверить герметичность холодильной установки;
- при обнаружении следов масла в местах соединений трубопроводов подтянуть накидные гайки;
- проверить количество фреона в холодильной системе, в случае недостатка фреона произвести дозаправку;
- периодически раз в 1 месяц необходима сухая чистка холодильного агрегата и конденсатора от пыли и грязи.

Не допускается рассеивание гидрофторуглеродного фреона –404А в окружающей среде.

При ТР проводятся все работы, предусмотренные при ТО и ремонт или замена отдельных частей.

После окончания ТО и ТР необходимо внести запись в таблицу 6.

### **8.1 Замена шнура питания:**

При выявлении повреждения шнура питания следует его заменить шнуром типа ПВС в соответствии с Таблицей 4 Руководства.

Замену шнура должна производить только уполномоченная изготовителем организация в следующей последовательности:

- обесточить прилавок-витрину - установить автоматический выключатель в распределительном шкафу в положение «Выкл.»;
- отсоединить шнур питания от сети;
- используя крестовую отвертку, снять винты крепления панели управления и панель управления;
- на клеммном блоке КБ63(3) ослабьте винты и снимите провода шнура питания;
- ослабьте гайку кабельного ввода и снимите поврежденный шнур питания;
- проложить новый шнур питания и произведите сборку в обратной последовательности.

## 9. ВОЗМОЖНЫЕ НЕИСПРАВНОСТИ И МЕТОДЫ ИХ УСТРАНЕНИЯ

Таблица 6

Наименование неисправности	Вероятная причина	Методы устранения
При установке выключателя в положение «Вкл» электродвигатель агрегата не включается, сигнальные лампы не горят	Отсутствует напряжение в сети	Подать напряжение
Электродвигатель агрегата не включается, сигнальные лампы горят.	Неисправность агрегата	Заменить электродвигатель агрегата
Электродвигатель агрегата включается, сигнальные лампы не горят	Сгорели сигнальные лампы	Заменить эл. лампы

**«ВНИМАНИЕ! Все проводимые замены производить только после отключения прилавка-витрины от сети питания, выключив автоматический выключатель в стационарной проводке».**

В витрине прилавка-витрины установлены светодиодные светильники. Для замены светодиодных светильников необходимо отключить электропитание, выключив автоматический выключатель в стационарной проводке, открыть раздвижную дверку. Отсоединить разъем питающего шнура от светильника и снять светильник. Установку светильника производить в обратном порядке.

При протекании конденсата с воздухоохладителя, возле крепления дренажного шланга, снять крышку воздухоохладителя и промазать водостойким герметиком вокруг слива. Установить крышку воздухоохладителя в обратном порядке.

## 10. СВИДЕТЕЛЬСТВО О ПРИЕМКЕ

Прилавок-витрина холодильный высокотемпературный с охлаждаемой камерой ПВВ(Н)-70М-С-ОК, ПВВ(Н)-70М-С-ОК (кашир.), заводской номер \_\_\_\_\_, изготовленный на ООО «ЭЛИНОКС», соответствует ТУ 28.25.13-007-01439034-2001 (идентичны ТУ 5151-007-01439034-2001) и признан годным для эксплуатации.

Тип и номер холодильного агрегата \_\_\_\_\_

Дата выпуска \_\_\_\_\_

личные подписи (оттиски личных клейм) должностных лиц предприятия, ответственных за приемку изделия

## 11. СВИДЕТЕЛЬСТВО О КОНСЕРВАЦИИ

Прилавок-витрина холодильный высокотемпературный с охлаждаемой камерой ПВВ(Н)-70М-С-ОК, ПВВ(Н)-70М-С-ОК (кашир.), подвергнут на ООО «ЭЛИНОКС» консервации согласно требованиям ГОСТ 9.014.

Дата консервации \_\_\_\_\_

Консервацию произвел \_\_\_\_\_  
(подпись)

## 12. СВИДЕТЕЛЬСТВО ОБ УПАКОВКЕ

Прилавок-витрина холодильный высокотемпературный с охлаждаемой камерой ПВВ(Н)-70М-С-ОК, ПВВ(Н)-70М-С-ОК (кашир.), упакован на ООО «ЭЛИНОКС» согласно требованиям, предусмотренным конструкторской документацией.

Дата упаковки \_\_\_\_\_

Упаковку произвел \_\_\_\_\_  
(подпись)

### 13. ГАРАНТИИ ИЗГОТОВИТЕЛЯ

Гарантийный срок эксплуатации «**Оборудования**» – 1 (один) год со дня ввода в эксплуатацию, при условии проведения пуско-наладочных работ Авторизованным сервисным центром, имеющий соответствующий сертификат или другим предприятием по согласованию с предприятием-изготовителем, наличия оформленного Акта ввода в эксплуатацию (образец в Приложении А или на сайте предприятия-изготовителя [https://abat.ru/servis\\_materials/](https://abat.ru/servis_materials/)), но не более 2 (двух) лет с момента выпуска (производства) «**Оборудования**». Гарантия действительна при наличии следующих документов:

- 1) Документа, подтверждающего дату и факт приобретения;
- 2) Акта ввода в эксплуатацию (образец в Приложении А или на сайте предприятия-изготовителя [https://abat.ru/servis\\_materials/](https://abat.ru/servis_materials/)).
- 3) Акта рекламации обслуживающей сервисной компании (образец в Приложении Б или на сайте предприятия-изготовителя [https://abat.ru/servis\\_materials/](https://abat.ru/servis_materials/)).
- 4) Актов технического обслуживания (образец в Приложении В или на сайте предприятия-изготовителя [https://abat.ru/servis\\_materials/](https://abat.ru/servis_materials/))

Гарантийные обязательства предоставляются только Авторизованными сервисными центрами, имеющими соответствующий сертификат или сервисными центрами Продавца или другими организациями, уполномоченными предприятием-изготовителем.

**В течение гарантийного срока** предприятие-изготовитель или организация, уполномоченная предприятием-изготовителем, производит безвозмездное устранение выявленных дефектов, так же ремонт или замену вышедших из строя составных частей «**Оборудования**», произошедших не по вине потребителя, при соблюдении потребителем условий транспортирования, хранения и эксплуатации изделия.

#### **Гарантийные обязательства не распространяются:**

- на периодическое техническое и другое сервисное обслуживание изделий
- на транспортировку, монтаж, установку, ввод в эксплуатацию, очистку, регулировку, настройку, проверку параметров, смазку и т.п.;
- на неисправности любых источников освещения, на элементы питания, предохранители, стеклопакеты, наклейки, регулировочные ножки, ручки и другие быстроизнашивающиеся детали изделия, которые подвержены естественному неизбежному износу в процессе эксплуатации;
- по истечению срока гарантийной эксплуатации.

#### **Гарантийные обязательства не предоставляются, если причиной неисправности изделия являются:**

- механические повреждения любых деталей изделия (скол, трещина, вмятина, царапина и т.п.);
- воздействие химически агрессивных веществ, чрезмерно высоких или низких температур, чрезмерно высокой влажности и запыленности;

- любое вмешательство в работу изделия, в том числе установка, монтаж, подключение и попытка выполнения ремонта, лицами неуполномоченными предприятием-изготовителем;

- несоблюдения правил хранения, транспортировки, монтажа, установки и эксплуатации изделий, указанных в Руководстве по эксплуатации, в том числе использования изделий не по назначению;

- воздействие внешних сил по не зависящим от производителя причинам (стихийные бедствия, пожар, попадание в рабочие агрегаты и приборы посторонних предметов, жидкостей, животных или насекомых). Производитель оставляет за собой право вносить в конструкцию или технологию изготовления необходимые изменения, которые при этом не влекут за собой обязательств по изменению или улучшению ранее выпущенных изделий.

Данные гарантийные обязательства не ограничивают определённые законом права Покупателей. По всем вопросам, связанным с техническим обслуживанием и приобретением запасных частей просьба обращаться в уполномоченные организации (к Поставщикам или Продавцам), а также в Авторизованные сервисные центры.

### **Претензии предприятием-изготовителем не принимаются:**

- при отсутствии правильно заполненного Акта ввода в эксплуатацию (образец в Приложении А или на сайте предприятия-изготовителя [https://abat.ru/servis\\_materials/](https://abat.ru/servis_materials/))
- при отсутствии правильно заполненного Акта рекламации обслуживающей сервисной компании (образец в Приложении Б или на сайте предприятия-изготовителя [https://abat.ru/servis\\_materials/](https://abat.ru/servis_materials/))
  - в случае нарушения условий хранения, транспортирования, монтажа и эксплуатации «Оборудования»;
  - при нарушении сроков технического обслуживания «Оборудования», установленных руководством по эксплуатации (РЭ);
- при отсутствии правильно заполненных Актов технического обслуживания (образец в Приложении В или на сайте предприятия-изготовителя [https://abat.ru/servis\\_materials/](https://abat.ru/servis_materials/))

Время нахождения «Оборудования» в ремонте в гарантийный срок не включается.

В случае невозможности устранения на месте выявленных дефектов предприятие-изготовитель может производить ремонт на территориях Авторизованного сервисного центра, сервисного центра Продавца или другой организации, уполномоченной предприятием-изготовителем.

Все детали, узлы и комплектующие изделия, вышедшие из строя в период гарантийного срока эксплуатации, должны быть возвращены предприятию-изготовителю «**Оборудования**» для детального анализа причин выхода из строя и своевременного принятия мер для их исключения.

Возврат рекламационных изделий или комплектующих должен производиться в индивидуальной упаковке, обеспечивающей сохранность на всем протяжении транспортировки. В случае нарушения данного требования и возникновения повреждений, связанных с транспортировкой, накладная без цены, выписанная



на это комплектующее отписанная изначально по акту рекламации, будет переоформлена на обычную накладную с ценой.

Рекламация рассматривается только в случае поступления отказавшего узла, детали или комплектующего изделия с приложенным актом рекламации (образец в Приложении Б или на сайте предприятия-изготовителя [https://abat.ru/servis\\_materials/](https://abat.ru/servis_materials/)).

В случае возникновения вопросов, касающихся исполнения обязательств по гарантийному ремонту, Вы можете обратиться за информационной поддержкой в единую сервисную службу компании по телефону 8-800-222-20-64 (время работы будни с 8.00 до 18.00).

**1. АКТ ВВОДА В ЭКСПЛУАТАЦИЮ**

<i>№</i>	<i>Дата составления акта ввода</i>	<i>Местонахождение оборудования</i>

**2. Исполнитель**

<b>2. Исполнитель</b>		
<i>Название организации</i>		
<i>Контакты сотрудника, проводившего ввод в эксплуатацию</i>	<i>ФИО</i>	<i>Должность</i>
<i>Документ, подтверждающий полномочия на проведение работ</i>	<i>№ сертификата или удостоверения на право ввода в эксплуатацию</i>	<i>Дата срока действия сертификата или удостоверения</i>

**3. Заказчик**

<b>3. Заказчик</b>		
<i>Название организации</i>		
<i>Контакты ответственного сотрудника Заказчика</i>	<i>ФИО</i>	<i>Должность</i>

**4. Представителем Исполнителя произведена пуско-наладка и ввод в эксплуатацию следующего Оборудования:**

<i>Наименование оборудования с кодом(указано на шильдике)</i>	<i>Серийный № оборудования</i>	<i>Рекомендации, замечания или выявленные неисправности</i>

Перечисленные работы выполнены представителем Исполнителя в полном объеме. Представитель заказчика не имеет претензий к сроку и качеству выполненных работ, с учётом «Рекомендаций, замечаний или выявленных неисправностей», отраженных в настоящем акте.

**6. Подписи**

<b>6. Подписи</b>			
<b>Исполнитель:</b>		<b>Заказчик:</b>	
_____	_____	_____	_____
<i>подпись</i>	<i>расшифровка подписи</i>	<i>подпись</i>	<i>расшифровка подписи</i>
	М.П.		М.П.

## Приложение Б

<b>1. АКТ-РЕКЛАМАЦИИ</b>		<i>Дата составления акта рекламации</i>	<i>Дата выхода из строя оборудования</i>	<i>Дата пуска в эксплуатацию</i>
<i>№</i>				

<b>2. Поставщик (продавец) оборудования</b>	
<i>Наименование организации продавца</i>	

<b>3. Документы, подтверждающие покупку</b>		
<i>Вид документа (УПД, накладная)</i>	<i>номер</i>	<i>дата</i>

<b>4. Информация о конечном потребителе</b>	
<i>Наименование конечного потребителя/ ИНН</i>	
<i>ФИО конечного потребителя (представителя конечн. потребителя)</i>	
<i>Сот. телефон конечного потребителя (представителя конечн. потребителя)</i>	

<b>5. Информация об оборудовании</b>	
<i>Наименование оборудования с кодом как в накладной или счёте</i>	
<i>Завод-изготовитель (как указано в шильдике)</i>	
<i>Продавец как в УПД (заполняется только дилерами по экспорту)</i>	
<i>Серийный номер оборудования</i>	
<i>Дата выпуска</i>	
<i>Местонахождения оборудования</i>	

<b>6. Информация о неисправности</b>	
<i>Описание неисправности</i>	
<i>Предполагаемый дефект</i>	
<i>Заключение комиссии</i>	

<b>7. Подписи членов Комиссии</b>			
<i>Должность</i>	<i>ФИО мастера (обязательно)</i>	<i>Сот. телефон мастера (обязательно)</i>	<i>Подпись (обязательно)</i>
			<i>М.П.</i>

## Приложение В

**1. АКТ ТЕХНИЧЕСКОГО ОБСЛУЖИВАНИЯ**

<i>№</i>	<i>Дата составления акта ТО</i>	<i>Местонахождение оборудования</i>

**2. Исполнитель**

<i>Название организации</i>		
<i>Контакты сотрудника, проводившего ТО</i>	<i>ФИО</i>	<i>Должность</i>
<i>Документ, подтверждающий полномочия на проведение работ</i>	<i>№ сертификата или удостоверения на проведение работ</i>	<i>Дата срока действия сертификата или удостоверения на проведение работ</i>

**3. Заказчик**

<i>Название организации</i>		
<i>Контакты ответственного сотрудника Заказчика</i>	<i>ФИО</i>	<i>Должность</i>

**4. Представителем Исполнителя произведены работы по техническому обслуживанию следующего Оборудования:**

<i>Наименование оборудования с кодом (указано на шильдике)</i>	<i>Серийный № оборудования</i>	<i>Вид ТО (ТО-1, ТО-2 и т.д.)</i>

**Перечисленные работы выполнены представителем Исполнителя в полном объеме. Представитель заказчика не имеет претензий к сроку и качеству выполненных работ.**

**6. Подписи**

<b>Исполнитель:</b>		<b>Заказчик:</b>	
_____	_____	_____	_____
подпись	расшифровка подписи	подпись	расшифровка подписи
	М.П.		М.П.

## 14. СВЕДЕНИЯ О РЕКЛАМАЦИЯХ

Рекламации предприятию-изготовителю предъявляются потребителем в порядке и сроки, предусмотренные Федеральным законом «О защите прав потребителей» от 07.02.1992 г., Гражданским кодексом Российской Федерации (часть первая от 30.11.1994 г. № 51-ФЗ, часть вторая от 26.01.1996 г. № 14-ФЗ, часть третья от 26.11.2001 г. №146-ФЗ, часть четвертая от 18.12.2006 г. № 230-ФЗ), а также Постановлением Правительства РФ от 19.01.1998 г. № 55 «Об утверждении Правил продажи отдельных видов товаров, перечня товаров длительного пользования, на которые не распространяются требования покупателя о безвозмездном предоставлении ему на период ремонта или замены аналогичного товара, и перечня непродовольственных товаров надлежащего качества, не подлежащих возврату или обмену на аналогичный товар других размера, формы, габарита, фасона, расцветки или комплектации».

### **ПО ОБЩИМ ВОПРОСАМ ВЫ МОЖЕТЕ ОБРАТИТЬСЯ В ОТДЕЛ МАРКЕТИНГА:**

Тел./факс: +7 (8352) 56-06-85 / +7 (8352) 56-06-26.

Время работы: с 8.00 до 16.30 по будням (время московское).

e-mail: [market@abat.ru](mailto:market@abat.ru).

Горячая линия сервисной службы Abat для клиентов, технических специалистов сервисных служб дилера и авторизованных сервисных центров в случаях возникновения вопросов по работе оборудования, неисправностям или необходимости ремонта оборудования:

Тел: 8-800-222-20-64.

Время работы: с 8.00 до 18.00 по будням (время московское).

Гарантийное и постгарантийное сервисное обслуживание оборудования торговой марки Abat осуществляется авторизованными сервисными центрами и официальными дилерами.

С актуальным списком ближайших к Вам авторизованных сервисных центров, дилеров по продаже и сервисному обслуживанию оборудования торговой марки Abat вы можете ознакомиться на нашем официальном сайте [www.abat.ru](http://www.abat.ru) в соответствующих разделах.

Если Вам необходимо сообщить о неисправности оборудования, то, пожалуйста, заполните форму заявки на нашем сайте в разделе СООБЩИТЬ О НЕИСПРАВНОСТИ:

Главная > Сервис и поддержка > Сообщить о неисправности оборудования.

Техническая поддержка продукции производства ООО «ЭЛИНОКС»:

e-mail (только для технических специалистов): [service@abat.ru](mailto:service@abat.ru).

Время работы: с 8.00 до 16.30 по будням (время московское).

Рекламации и корреспонденции вы можете направить по адресу:

428020 РФ, Чувашская Республика, г. Чебоксары,

Проезд Базовый, дом 17.

## 15. СВЕДЕНИЯ ОБ УТИЛИЗАЦИИ

При подготовке и отправке прилавка на утилизацию необходимо разобрать и рассортировать составные части прилавка по материалам, из которых они изготовлены.

## 16. ХРАНЕНИЕ, ТРАНСПОРТИРОВАНИЕ И СКЛАДИРОВАНИЕ

Хранение прилавка должно осуществляться в транспортной таре предприятия-изготовителя по группе условий хранения 4 ГОСТ 15150 при температуре окружающего воздуха не ниже минус 35°С.

Срок хранения не более 12 месяцев.

При сроке хранения свыше 12 месяцев владелец прилавка обязан произвести переконсервацию изделия по ГОСТ 9.014.

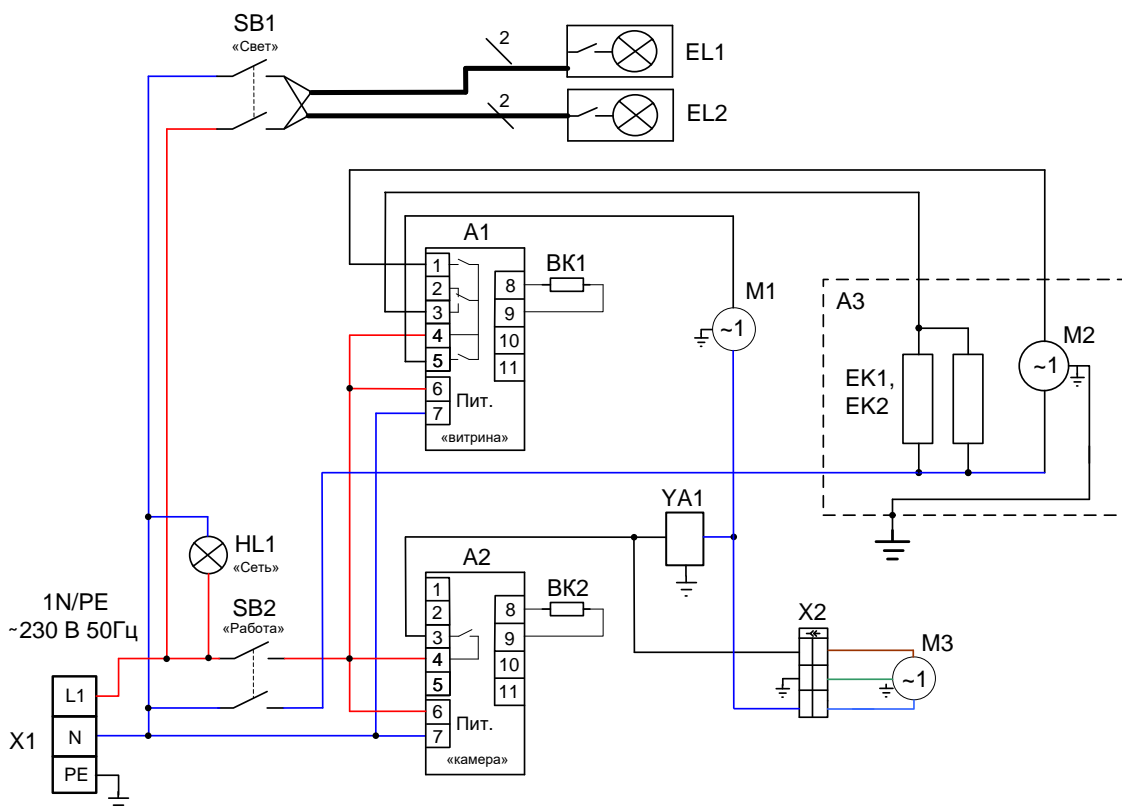
Упакованный прилавок следует транспортировать железнодорожным, речным, автомобильным транспортом в соответствии с действующими правилами перевозок на этих видах транспорта. Морской и другие виды транспорта применяются по особому соглашению.

Условия транспортирования в части воздействия климатических факторов – группа 8 по ГОСТ 15150, в части воздействия механических факторов – С по ГОСТ 23170.

Погрузка и разгрузка прилавка из транспортных средств должна производиться осторожно, не допуская ударов и толчков.

**ВНИМАНИЕ!** Допускается складирование упакованных прилавков по высоте в один ярус для хранения.

## Схема электрическая принципиальная



Поз. обозн.	Наименование	Кол.	Примечание
A1	Контроллер PJEZC0H000	1	U=230 В
A2	Контроллер PJEZS1E0I0K	1	U=230 В
A3	Воздухоохладитель	1	
EK1, EK2	ТЭН95E8/0,16Т230 Оттайка охладителя	2	P=160 Вт, U=230 В
EL1, EL2	Светильник светодиодный 04.108.14.311	2	P=6 Вт
HL1	Арматура светосигнальная, белая	1	U=230 В, «Сеть»
SB1, SB2	Выключатель SC767	2	I=15 А, U=230 В (с подсветкой)
BK1, BK2	Термодатчик	2	Поставляется в комплекте с A1, A2
M1	Холодильный агрегат	1	U=230 В
M2	Вентилятор блока охладителя витрины U=230 В	1	P=33 Вт, U=230В Поставляется в комплекте с блоком охладителя
M3	Вентилятор блока охладителя камеры U=230 В	1	P=33 Вт, U=230В Поставляется в комплекте с блоком охладителя
YA1	Вентиль соленоидный 1028/2S.E1/4" CASTEL	1	
X1	Клеммный блок КБ63 16П-Б/Б-УЗ-3	1	I=63 А
X2	Колодка (в комплекте 9005 и 9006)	1	

Допускается замена элементов, не ухудшающих технические характеристики изделия.

Рис.2 Схема электрическая принципиальная ПВВ(Н)-70М-С-ОК

**17. Учет технического обслуживания и ремонта в период эксплуатации**

Таблица 7

Дата	Вид технического обслуживания	Краткое содержание выполненных работ	Наименование предприятия, выполнившего техническое обслуживание	Должность, фамилия и подпись	
				выполнившего работу	проверившего работу



<p style="text-align: center;">Корешок талона №1</p> <p>На гарантийный ремонт ПВВ(Н) 70М-С-ОК заводской № _____ Изъят « _____ » _____ 20____ г.</p> <p>Выполнены работы: _____</p> <p>ты: _____</p> <p>Исполнитель _____ М.П. _____</p> <p>(подпись)</p> <p>Ф.И.О _____</p> <p>(Линия отреза)</p>	<p style="text-align: center;"><b>Приложение А</b> <b>ООО «ЭЛИНОКС»</b></p> <p style="text-align: center;">428020, Чувашская Республика, г. Чебоксары, Базовый проезд, 17</p> <p style="text-align: center;"><b>ТАЛОН № 1 НА ГАРАНТИЙНЫЙ РЕМОНТ</b></p> <p style="text-align: center;"><b>ПВВ(Н)-70М-С-ОК Заводской № _____</b></p> <hr/> <p style="text-align: center;">(№ контроллера, агрегата и т.п.)</p> <hr/> <p style="text-align: center;">(месяц, год выпуска)</p> <hr/> <p style="text-align: center;">[дата продажи (поставки) изделия продавцом (поставщиком)]</p> <p style="text-align: center;">М.П. _____ (подпись)</p> <hr/> <p style="text-align: center;">(дата ввода изделия в эксплуатацию)</p> <p style="text-align: center;">М.П. _____ (подпись)</p> <p>Выполнены работы _____</p> <hr/> <hr/> <hr/> <hr/> <hr/> <hr/> <hr/> <p style="text-align: center;">Исполнитель _____ Владелец _____</p> <p style="text-align: center;">(подпись) (подпись)</p> <hr/> <p style="text-align: center;">(наименование предприятия, выполнившего ремонт</p> <hr/> <p style="text-align: center;">и его адрес)</p> <p style="text-align: center;">М.П. _____</p> <hr/> <p style="text-align: center;">(должность и подпись руководителя предприятия, выполнившего ремонт)</p>
---	---



Корешок талона №2

Изъят « \_\_\_\_ » \_\_\_\_ 20 \_\_\_\_ г.

На гарантийный ремонт ПВВ(Н) 70М-С-ОК заводской № \_\_\_\_\_

Выполнены рабо-

ты: \_\_\_\_\_

Исполнитель \_\_\_\_\_

(подпись)

(Линия отреза)

М.П. \_\_\_\_\_

Ф.И.О

## Приложение А ООО «ЭЛИНОКС»

428020, Чувашская Республика, г. Чебоксары, Базовый проезд, 17  
ТАЛОН № 2 НА ГАРАНТИЙНЫЙ РЕМОНТ

ПВВ(Н)-70М-С-ОК

Заводской № \_\_\_\_\_

\_\_\_\_\_  
(№ контроллера, агрегата и т.п.)\_\_\_\_\_  
(месяц, год выпуска)\_\_\_\_\_  
[дата продажи (поставки) изделия продавцом (поставщиком)]

М.П. \_\_\_\_\_

\_\_\_\_\_  
(подпись)\_\_\_\_\_  
(дата ввода изделия в эксплуатацию)

М.П. \_\_\_\_\_

\_\_\_\_\_  
(подпись)

Выполнены работы \_\_\_\_\_

Исполнитель \_\_\_\_\_

\_\_\_\_\_  
(подпись)

Владелец \_\_\_\_\_

\_\_\_\_\_  
(подпись)\_\_\_\_\_  
(наименование предприятия, выполнившего ремонт\_\_\_\_\_  
и его адрес)  
М.П.\_\_\_\_\_  
(должность и подпись руководителя предприятия, выполнившего ремонт)



Корешок талона №3

На гарантийный ремонт ПВВ(Н) 70М-С-ОК заводской № \_\_\_\_\_ Изъят « \_\_\_\_\_ » \_\_\_\_\_ 20 \_\_\_\_\_ г.

Выполнены рабо-

ты: \_\_\_\_\_

Исполнитель \_\_\_\_\_

(подпись)

Ф.И.О \_\_\_\_\_

М.П. \_\_\_\_\_

## Приложение А ООО «ЭЛИНОКС»

428020, Чувашская Республика, г. Чебоксары, Базовый проезд, 17

ТАЛОН № 3 НА ГАРАНТИЙНЫЙ РЕМОНТ

**ПВВ(Н)-70М-С-ОК**

Заводской № \_\_\_\_\_

\_\_\_\_\_ (№ контроллера, агрегата и т.п.)

\_\_\_\_\_ (месяц, год выпуска)

\_\_\_\_\_ [дата продажи (поставки) изделия продавцом (поставщиком)]

М.П. \_\_\_\_\_

\_\_\_\_\_ (подпись)

\_\_\_\_\_ (дата ввода изделия в эксплуатацию)

М.П. \_\_\_\_\_

\_\_\_\_\_ (подпись)

Выполнены работы \_\_\_\_\_

Исполнитель \_\_\_\_\_

\_\_\_\_\_ (подпись)

Владелец \_\_\_\_\_

\_\_\_\_\_ (подпись)

\_\_\_\_\_ (наименование предприятия, выполнившего ремонт)

\_\_\_\_\_ и его адрес)  
М.П.

\_\_\_\_\_ (должность и подпись руководителя предприятия, выполнившего ремонт)

# ЕАЭС ЕВРАЗИЙСКИЙ ЭКОНОМИЧЕСКИЙ СОЮЗ ДЕКЛАРАЦИЯ О СООТВЕТСТВИИ



**Заявитель** Общество с ограниченной ответственностью "ЭЛИНОКС"

Место нахождения и адрес места осуществления деятельности: Россия, Чувашская Республика - Чувашия, 428020, г. Чебоксары, проезд Базовый, д. 17, основной государственный регистрационный номер: 1072130009874, номер телефона: +78352289944, адрес электронной почты: doz@elinox.ru

**в лице** Генерального директора Туркова Федора Прохоровича

**заявляет, что** Оборудование технологическое для предприятий общественного питания:

Прилавки-витрины холодильные высокотемпературные. Согласно приложению № 1, количество листов: 3

**изготовитель** Общество с ограниченной ответственностью "ЭЛИНОКС". Место нахождения и адрес места осуществления деятельности по изготовлению продукции: Россия, Чувашская Республика - Чувашия, 428020, г. Чебоксары, проезд Базовый, д. 17.

Продукция изготовлена в соответствии с ТУ 28.25.13-007-01439034-2001 (идентичны ТУ 5151-007-01439034-2001) " Прилавки-витрины холодильные высокотемпературные типа ПВВ (Н). Технические условия" ".

Код ТН ВЭД ЕАЭС 8418501900. Серийный выпуск

**соответствует требованиям**

Технического регламента Таможенного союза "О безопасности машин и оборудования" (ТР ТС 010/2011), Технического регламента Таможенного союза "Электромагнитная совместимость технических средств" (ТР ТС 020/2011)

**Декларация о соответствии принята на основании**

Протокола испытаний № 1386 от 25.01.2024 года, выданного Испытательной лабораторией «Центр испытаний машин и оборудования» Общества с ограниченной ответственностью «ИЛ 73» (аттестат аккредитации уникальный номер записи об аккредитации RA.RU.21OM18), руководства по эксплуатации, технических условий ТУ 28.25.13-007-01439034-2001.

Схема декларирования 3д

**Дополнительная информация**

Стандарты, применяемые при подтверждении соответствия согласно приложению № 2, количество листов: 3. Условия хранения по группе 4 по ГОСТ 15150-69, Срок хранения - 12 месяцев, Срок службы – 10 лет.

**Декларация о соответствии действительна с даты регистрации по 30.01.2029 включительно**

  
(подпись)



Турков Федор Прохорович  
(Ф.И.О. заявителя)

**Регистрационный номер декларации о соответствии: ЕАЭС N RU Д-РУ. Д-РУ.РА01.В.62254/24**

**Дата регистрации декларации о соответствии: 31.01.2024**



## ЕВРАЗИЙСКИЙ ЭКОНОМИЧЕСКИЙ СОЮЗ ДЕКЛАРАЦИЯ О СООТВЕТСТВИИ



**Заявитель** ОБЩЕСТВО С ОГРАНИЧЕННОЙ ОТВЕТСТВЕННОСТЬЮ "ЭЛИНОКС"  
ОГРН: 1072130009874

Место нахождения: 428003, РОССИЯ, ЧУВАШИЯ-ЧУВАШСКАЯ РЕСПУБЛИКА, ГОРОД ЧЕБОКСАРЫ, ПРОЕЗД БАЗОВЫЙ, 17

Адрес места осуществления деятельности: 428003, РОССИЯ, ЧУВАШИЯ-ЧУВАШСКАЯ РЕСПУБЛИКА, ГОРОД ЧЕБОКСАРЫ, ПРОЕЗД БАЗОВЫЙ, 17

Телефон: +78352289944, адрес электронной почты: doz@elinok.ru

в лице **ГЕНЕРАЛЬНОГО ДИРЕКТОРА ТУРКОВА ФЕДОРА ПРОХОРОВИЧА**

**заявляет, что** Прилавки-витрины холодильные высокотемпературные для предприятий общественного питания и торговли: ПВВ(Н)-70КМ-С-01-ОК столешница нерж., ПВВ(Н)-70КМ-С-01-НШ столешница нерж., ПВВ(Н)-70КМ-С-02-НШ столешница нерж., ПВВ(Н)-70КМ-С-03-НШ столешница нерж., ПВВ(Н)-70КМ-С-НШ столешница нерж., ПВВ(Н)-70КМ-01-НШ столешница нерж., ПВВ(Н)-70КМ-02-НШ столешница нерж., ПВВ(Н)-70КМ-03-НШ столешница нерж., ПВВ(Н)-70КМ-НШ столешница нерж..

**Изготовитель:** ОБЩЕСТВО С ОГРАНИЧЕННОЙ ОТВЕТСТВЕННОСТЬЮ "ЭЛИНОКС", Место нахождения: 428003, РОССИЯ, ЧУВАШИЯ-ЧУВАШСКАЯ РЕСПУБЛИКА, ГОРОД ЧЕБОКСАРЫ, ПРОЕЗД БАЗОВЫЙ, Дом 17, Адрес места осуществления деятельности по изготовлению продукции: 428003, РОССИЯ, Чувашская Республика - Чувашия, г Чебоксары, пр-д Базовый, дом 17.

Документ, в соответствии с которым изготовлена продукция: Прилавки-витрины холодильные высокотемпературные типа ПВВ(Н). Технические условия». ТУ 28.25.13-007-01439034-2001 (идентичны ТУ 5151-007-01439034-2001).

Код ТН ВЭД ЕАЭС 8418 50 190 0

Серийный выпуск

**соответствует требованиям**

ТР ТС 004/2011 "О безопасности низковольтного оборудования"

ТР ТС 020/2011 "Электромагнитная совместимость технических средств"

**Декларация о соответствии принята на основании**

Протоколов испытаний №22487ИЛНВО выдан 12.08.2022 испытательной лабораторией "Испытательный центр Общества с ограниченной ответственностью "ПРОММАШ ТЕСТ"" (аттестат аккредитации №РА.RU.21BC05); технических условий ТУ 28.25.13-007-01439034-2001 (идентичны ТУ 5151-007-01439034-2001), Руководства по эксплуатации на изделие, Перечня стандартов.

Схема декларирования 3д.

**Дополнительная информация**

Стандарты, в результате применения которых на добровольной основе обеспечивается соблюдение требований технических регламентов (см. Приложение №1 на двух листах).

Условия хранения по группе 4 по ГОСТ 15150-69. Срок хранения - 12 месяцев. Срок службы – 10 лет.

Декларация о соответствии действительна с даты регистрации по 12.12.2027 включительно

  
(подпись)



Турков Фёдор Прохорович  
(Ф.И.О. заявителя)

Регистрационный номер декларации о соответствии: ЕАЭС N RU Д-РУ. РА09.В.04743/22

Дата регистрации декларации о соответствии: 13.12.2022

