

**РОССИЯ**  
**ООО «ЭЛИНОКС»**



**Прилавок**  
**горячих напитков**  
**ПГН-70М**  
**модели «ПАТША»**

**РУКОВОДСТВО ПО ЭКСПЛУАТАЦИИ**

**EAC**

## **ВВЕДЕНИЕ**

### **ВНИМАНИЕ!**

Настоящее руководство по эксплуатации должно быть обязательно прочитано перед пуском прилавка горячих напитков ПГН-70М, ПГН-70М (кашир.), ПГН-70М-01, ПГН-70М-01 (кашир.), ПГН-70М-02, ПГН-70М-02 (кашир.) модели «ПАТ-ША» (далее – прилавки или изделие) в работу пользователем, ремонтниками и другими лицами, которые отвечают за транспортирование, его установку, пуск в эксплуатацию, обслуживание и поддержание в рабочем состоянии.

Руководство должно находиться в доступном для пользователя месте и храниться весь срок службы изделия.

Настоящее руководство включает в себя паспортные данные.

Прилавки соответствуют требованиям технических регламентов Таможенного Союза:

Декларация о соответствии ЕАЭС N RU Д-РУ.РА04.В.9100/22 от 15.07.2022 г. по 14.07.2027 г. требованиям ТР ТС 025/2012 «О безопасности мебельной продукции».

На предприятии действует сертифицированная система менеджмента качества в соответствии требованиям ИСО 9001:2015. Регистрационный номер сертификата 21110093 QM15, действителен по 15.12.2025 г.

В связи с постоянным усовершенствованием прилавков в их конструкции могут быть изменения, не отраженные в настоящем Руководстве и не влияющие на их монтаж и эксплуатацию.

## **1. НАЗНАЧЕНИЕ**

Прилавок горячих напитков предназначен для кратковременного хранения хлебобулочных и кондитерских изделий, а также для установки на его столе электронагревательный прибор (электрочайник) с напитками.

Используется на предприятиях общественного питания самостоятельно или в составе технологических линий.

## 2. ТЕХНИЧЕСКИЕ ХАРАКТЕРИСТИКИ

Технические данные приведены в таблице 1.

Таблица 1

Наименование параметра	Величина параметра		
	ПГН-		
	70М, 70М (кашир.)	70М-01, 70М-01 (кашир.)	70М-02 70М-02 (кашир.)
Номинальное напряжение, В	230		
Частота тока, Гц	50		
Род тока	переменный, однофазный		
Количество розеток со штырями заземления 16А, шт.	2		
Максимальная нагрузка на обе розетки, не более, Вт	3000		
Габаритные размеры: ±5 мм: длина;	1120	1500	1120
ширина без направляющих для подносов;	808	808	808
ширина с направляющими для подносов;	1036	1036	1036
высота;	852	852	852
высота с полками	-	-	1364
Масса, кг, не более	59	72	83
Срок службы, лет	10		

## 3. КОМПЛЕКТ ПОСТАВКИ

Комплектность приведена в таблице 2.

Таблица 2

Наименование	Количество, шт.		
	ПГН-70М, ПГН-70М (кашир.)	ПГН-70М-01, ПГН-70М-01 (кашир.)	ПГН-70М-02, ПГН-70М-02 (кашир.)
1. Прилавок горячих напитков	1		
2. Направляющие для подносов (ЭМК70М-30СБ – для ПГН-70М и ПГН-70М-02; ЭМК70М-30-01СБ – для ПГН-70М-01)	1		
3. Кронштейн для направляющих ЭМК70М-011	2		
4. Руководство по эксплуатации	1		
5. Кронштейн полки (труба)	-		2
6. Полка	-		2
7. Опора ПМЭС70-60-105	-		4
8. Проставка ЭМК 70М-035	3		
9. Шпилька ЭМК 70М-025	-		2
10. Болт М6х20	2		
11. Болт М6х40	-		4
12. Гайка М6	2		
13. Пакет полиэтиленовый	2		
14. Упаковка	1		

## 4. УСТРОЙСТВО

Прилавок состоит из основания, к которому крепятся облицовки для первого (основного) исполнения из нержавеющей стали (в изделиях ПГН-70М (кашир.)),

ПГН-70М-01 (кашир.), ПГН-70М-02 (кашир.) со стороны потребителя и обслуживающего персонала облицовки из текстурированного оцинкованного металла под дерево). Сверху облицовки накрыты столешницей из нержавеющей стали. Со стороны обслуживающего персонала находится панель управления с двумя розетками для подключения электрооборудования общей мощностью не более 3 кВт. Дополнительно прилавок снабжен направляющими для установки подносов. Прилавки ПГН-70М-02 и ПГН-70М-02 (кашир.) дополнительно комплектуется полками.

Эквипотенциальный зажим расположен на правой стороне, со стороны обслуживающего персонала, под основанием. Клеммный блок для подключения прилавка к сети расположен за панелью управления.

## 5. МЕРЫ БЕЗОПАСНОСТИ

По способу защиты человека от поражения электрическим током прилавок относится к 1 классу по ГОСТ МЭК 60335-1.

К обслуживанию прилавка допускаются лица, прошедшие технический минимум по эксплуатации оборудования и ознакомившиеся с настоящим руководством по эксплуатации.

**ВНИМАНИЕ!** Прилавок не предназначен для использования лицами (включая детей) с пониженными физическими, психическими или умственными способностями, или при отсутствии у них опыта или знаний, если они не находятся под контролем или не проинструктированы об использовании изделия лицом, ответственным за их безопасность. Дети должны находиться под присмотром для недопущения игры с прилавком.

При работе с прилавком соблюдайте следующие правила безопасности:

- не включать прилавок без заземления;
- санитарную обработку производить только при обесточенном прилавке, выключив автоматический выключатель в стационарной проводке;
- периодически проверять исправность электропроводки и заземляющего устройства;
- при обнаружении неисправностей вызывать электромеханика;
- включать прилавок только после устранения неисправностей;

### Категорически запрещается:

- производить чистку и устранять неисправности при работе прилавка;
- включать прилавок, не соединенный с контуром заземления цеха;
- включать прилавок без автомата защиты или с неисправным автоматом защиты в стационарной проводке;
- нагружать розетки нагрузкой суммарной мощностью более 3 кВт.

**Внимание!** Для очистки прилавка не допускается применять водяную струю.

## 6. ПОРЯДОК УСТАНОВКИ

Распаковку, установку и испытание прилавка должны производить специалисты по монтажу и ремонту оборудования для предприятий общественного пи-

тания и торговли. После занесения прилавка с отрицательной температуры в помещение необходимо выдержать прилавок при комнатной температуре в течение 6 часов.

Установку прилавка проводить в следующем порядке:

После проверки состояния упаковки следует распаковать прилавок, провести внешний осмотр и проверить комплектность в соответствии с Таблицей 2 Руководства.

\* перед установкой прилавка на предусмотренное место необходимо снять защитную пленку со всех поверхностей. Необходимо следить за тем, чтобы прилавок был установлен в горизонтальном положении, высота должна быть удобной для пользователя (850 ÷ 900 мм).

\* собрать прилавок, т.е. собрать направляющие для подносов с кронштейнами для направляющих (ЭМК70М-011) и закрепить четырьмя винтами М5, установить направляющие с кронштейнами на переднюю стенку прилавка и закрепить четырьмя болтами М6. Для ПГН70М-02: дополнительно закрутить в столешницу шпильку ЭМК70М-025 (поз.9), на столешницу становить 4 опоры ПМЭС 70-60-105 (поз.7) и кронштейны полки (трубы) (поз. 5), закрепив к столешнице болтами М6х40 (поз. 11); закрепить полки (поз.6) к кронштейнам полки (поз.6) с помощью болтов М6х40.

\* прилавок следует разместить в хорошо проветриваемом помещении, если имеется возможность, то под воздухоочистительным зонтом. Учитывая вид прилавка, его можно размещать отдельно или вместе с другим кухонным оборудованием;

\* допускается установка прилавка на расстояние не ближе 100 мм от стены;

\* Подключите прилавок к электросети.

#### **Порядок подключения к электросети:**

Питающее напряжение сети должно быть в пределах от минус 10% до плюс 10% от номинального при допустимом изменении частоты тока по ГОСТ 32144.

**ВНИМАНИЕ! Если в вашем регионе перепады питающего напряжения сети превышают указанные, рекомендуются изделие подключать к сети через монитор напряжения или стабилизатор напряжения. В противном случае изделие может выйти из строя, и гарантийные обязательства при этом не действуют.**

- подключите прилавок к электросети (1N/PE 230В 50Гц, однофазная трехпроводная сеть с одним фазовыми проводником, нулевым рабочим и защитным проводниками) согласно действующему законодательству и нормативам.

Подключение к электросети производится только уполномоченной специализированной службой с учетом надписей на табличках, маркировкой зажимов на клеммном блоке прилавка в соответствии со схемой электрической принципиальной (см. Рис.2).

Электропитание на прилавок подвести шнуром питания в соответствии с Таблицей 3 Руководства через кабельный ввод (гермоввод), расположенный на дне прилавка, на клеммный блок прилавка от электрического шкафа управления через автоматический выключатель с комбинированной защитой, реагирующий на номинальный рабочий ток 16А и ток утечки 10мА, предварительно сняв панель управления.

- монтаж и подключение произвести так, чтобы стало невозможным получить доступ к токопроводящим частям без применения инструментов;
- надежно заземлить прилавок, подсоединив заземляющий проводник шнура питания одним концом к заземляющему зажиму клеммной колодки прилавка, другим - к зажиму контура заземления цеха;
- провести ревизию соединительных устройств электрических цепей прилавка (винтовых и безвинтовых зажимов), при выявлении ослабления подтянуть или подогнуть до нормального контактного давления;
- установить панель управления на место.

Автоматический выключатель в стационарной проводке должен обеспечивать гарантированное отключение всех полюсов от сети питания прилавка и должен быть подключен непосредственно к зажимам питания и иметь зазор между контактами не менее 3 мм на всех полюсах.

Для выравнивания потенциалов при установке прилавка в технологическую линию, предусмотрен зажим, обозначенный знаком  - эквипотенциальность.

Эквипотенциальный провод должен быть сечением не менее 10 мм<sup>2</sup>.

Номинальное поперечное сечение кабелей питания не должно быть меньше значений указанных в таблице 3:

Таблица 3

Изделие	Марка, число и номинальное сечение жил, мм <sup>2</sup>
На все прилавки ПГН-70М	ПВС 3 x 2,5

При установке прилавка в линию раздачи (Л.Р.) для облегчения выравнивания линии по передней стенке необходимо совместить 2 отверстия Ø7 на боковой поверхности основания и соединить основания болтами М6х20 с гайками М6, предусмотрев зазор между основаниями (5х6) мм.

## 7. ПОРЯДОК РАБОТЫ

Прежде чем включить прилавок, внимательно ознакомьтесь с настоящим руководством по эксплуатации и, в первую очередь, с указаниями по технике безопасности, элементами управления и надписями на прилавке.

Произвести загрузку прилавка хлебобулочными и кондитерскими изделиями или установить на его столе электронагревательный прибор (электрочайник) с напитками.

По окончании рабочей смены выгрузить продукты, отключить нагревательный прибор (электрочайник), вынув вилку шнура питания из розетки, отключить прилавок, выключив автоматический выключатель в стационарной проводке, и произвести санитарную обработку столешницы и полок.

## 8. ТЕХНИЧЕСКОЕ ОБСЛУЖИВАНИЕ

Техническое обслуживание и ремонт должен производить электромеханик III – V разрядов, имеющий квалификационную группу по электробезопасности не ниже третьей.

В процессе эксплуатации прилавка необходимо выполнить следующие виды работ в системе технического обслуживания и ремонта:

ТО – регламентированное техническое обслуживание – комплекс профилактических мероприятий, осуществляемых с целью обеспечения работоспособности или исправности прилавка;

ТР – текущий ремонт – ремонт, осуществляемый в процессе эксплуатации, для обеспечения или восстановления работоспособности прилавка и состоящий в замене и (или) восстановлении ее отдельных частей и их регулировании.

Периодичность технического обслуживания и ремонтов:

- техническое обслуживание (ТО) проводится 1 раз в месяц;
- текущий ремонт (ТР) – при необходимости.

**ВНИМАНИЕ! При техническом обслуживании и ремонте прилавка выключить автоматический выключатель в стационарной проводке и вывести табличку «НЕ ВКЛЮЧАТЬ! РАБОТАЮТ ЛЮДИ!»**

При техническом обслуживании прилавка необходимо сделать следующие работы:

- проверить внешним осмотром прилавков на соответствие правилам техники безопасности;
- проверить линию заземления от зажима заземления прилавка до контура заземления цеха;
- проверить цепь заземления самого прилавка (то есть от зажима заземления до доступных металлических частей – сопротивление должно быть не более 0,1 Ом);
- проверить целостность цепи выравнивания потенциала;
- проверить исправность электропроводки от автоматического выключателя электрощита до блока сетевых зажимов прилавка;
- проверить целостность шнура питания прилавка;
- проверить состояние электропроводки и электроаппаратуры прилавка, при необходимости подтянуть винтовые зажимы;
- проверить прилавков в рабочем режиме.
- при необходимости провести дополнительный инструктаж работников по технике безопасности при эксплуатации прилавка.

При ТР проводятся все работы, предусмотренные при ТО и ремонт или замена отдельных частей.

После окончания ТО и ТР необходимо внести запись в таблицу 5.

### **8.1 Замена шнура питания**

При выявлении повреждения шнура питания следует его заменить шнуром типа ПВС в соответствии с Таблицей 4 Руководства.

Замену шнура должна производить только уполномоченная изготовителем организация в следующей последовательности:

- обесточить прилавков – установить автоматический выключатель в распределительном шкафу в положение «Выкл.»;
- отсоединить шнур питания от сети;
- используя крестовую отвертку, снять винты крепления панели управления и панель управления;
- на клеммном блоке КБ63 ослабьте винты и снимите провода шнура питания;
- ослабьте гайку кабельного ввода и снимите поврежденный шнур питания;
- проложить новый шнур питания и произведите сборку в обратной последовательности.

## 9. СВИДЕТЕЛЬСТВО О ПРИЕМКЕ

Прилавок горячих напитков ПГН-70М, ПГН-70М (кашир.), ПГН-70М-01, ПГН-70М-01 (кашир.), ПГН-70М-02, ПГН-70М-02 (кашир.) (нужное подчеркнуть) заводской номер \_\_\_\_\_, изготовленный на «ООО» ЭЛИНОКС, соответствует ТУ 28.99.39-027-01330768-2019 и признан годным для эксплуатации.

Дата выпуска \_\_\_\_\_

---

личные подписи (оттиски личных клейм) должностных лиц предприятия, ответственных за приемку изделия

## 10. СВИДЕТЕЛЬСТВО О КОНСЕРВАЦИИ

Прилавок горячих напитков ПГН-70М, ПГН-70М (кашир.), ПГН-70М-01, ПГН-70М-01 (кашир.), ПГН-70М-02, ПГН-70М-02 (кашир.) (нужное подчеркнуть) подвергнут на ООО «ЭЛИНОКС» консервации согласно требованиям ГОСТ 9.014.

Дата консервации \_\_\_\_\_

Консервацию произвел \_\_\_\_\_  
(подпись)

## 11. СВИДЕТЕЛЬСТВО ОБ УПАКОВКЕ

Прилавок горячих напитков ПГН-70М, ПГН-70М (кашир.), ПГН-70М-01, ПГН-70М-01 (кашир.), ПГН-70М-02, ПГН-70М-02 (кашир.) (нужное подчеркнуть) упакован на ООО «ЭЛИНОКС» согласно требованиям, предусмотренным конструкторской документацией.

Дата упаковки \_\_\_\_\_

Упаковку произвел \_\_\_\_\_  
(подпись)



## 12. ГАРАНТИИ ИЗГОТОВИТЕЛЯ

Гарантийный срок эксплуатации прилавка – 1 год со дня ввода в эксплуатацию.

Гарантийный срок хранения 1 год со дня изготовления.

В течение гарантийного срока предприятие-изготовитель гарантирует безвозмездное устранение выявленных дефектов изготовления и замену вышедших из строя составных частей прилавка, произошедших не по вине потребителя, при соблюдении потребителем условий транспортирования, хранения и эксплуатации изделия.

Гарантия не распространяется на случаи, когда прилавок вышел из строя по вине потребителя в результате несоблюдения требований, указанных в паспорте.

Время нахождения прилавка в ремонте в гарантийный срок не включается.

В случае невозможности устранения на месте выявленных дефектов предприятие-изготовитель обязуется заменить дефектный прилавок.

Все детали, узлы и комплектующие изделия, вышедшие из строя в период гарантийного срока эксплуатации, должны быть возвращены заводу-изготовителю прилавка для детального анализа причин выхода из строя и своевременного принятия мер для их исключения.

Рекламация рассматривается только в случае поступления отказавшего узла, детали или комплектующего изделия с указанием номера прилавка, срока изготовления и установки.

## 13. СВЕДЕНИЯ О РЕКЛАМАЦИЯХ

Рекламации предприятию-изготовителю предъявляются потребителем в порядке и сроки, предусмотренные Федеральным законом «О защите прав потребителей» от 07.02.1992 г., Гражданским кодексом Российской Федерации (часть первая от 30.11.1994 г. № 51-ФЗ, часть вторая от 26.01.1996 г. № 14-ФЗ, часть третья от 26.11.2001 г. №146-ФЗ, часть четвертая от 18.12.2006 г. № 230-ФЗ), а также Постановлением Правительства РФ от 19.01.1998 г. № 55 «Об утверждении Правил продажи отдельных видов товаров, перечня товаров длительного пользования, на которые не распространяются требования покупателя о безвозмездном предоставлении ему на период ремонта или замены аналогичного товара, и перечня непродовольственных товаров надлежащего качества, не подлежащих возврату или обмену на аналогичный товар других размера, формы, габарита, фасона, расцветки или комплектации».

**ПО ОБЩИМ ВОПРОСАМ ВЫ МОЖЕТЕ ОБРАТИТЬСЯ В ОТДЕЛ МАРКЕТИНГА:**

Тел./факс: +7 (8352) 56-06-85 / +7 (8352) 56-06-26.

Время работы: с 8.00 до 16.30 по будням (время московское).

e-mail: market@abat.ru.

Горячая линия сервисной службы Abat для клиентов, технических специалистов сервисных служб дилера и авторизованных сервисных центров в случаях возникновения вопросов по работе оборудования, неисправностям или необходимости ремонта оборудования:

Тел: 8-800-222-20-64.

Время работы: с 8.00 до 18.00 по будням (время московское).

Гарантийное и постгарантийное сервисное обслуживание оборудования торговой марки Abat осуществляется авторизованными сервисными центрами и официальными дилерами.

С актуальным списком ближайших к Вам авторизованных сервисных центров, дилеров по продаже и сервисному обслуживанию оборудования торговой марки Abat вы можете ознакомиться на нашем официальном сайте [www.abat.ru](http://www.abat.ru) в соответствующих разделах.

Если Вам необходимо сообщить о неисправности оборудования, то, пожалуйста, заполните форму заявки на нашем сайте в разделе СООБЩИТЬ О НЕИСПРАВНОСТИ:

Главная > Сервис и поддержка > Сообщить о неисправности оборудования.

Техническая поддержка продукции производства ООО «ЭЛИНОКС»:

e-mail (только для технических специалистов): [service@abat.ru](mailto:service@abat.ru).

Время работы: с 8.00 до 16.30 по будням (время московское).

Рекламации и корреспонденции вы можете направить по адресу:

428020 РФ, Чувашская Республика, г. Чебоксары,

Проезд Базовый, дом 17.

## 14. СВЕДЕНИЯ ОБ УТИЛИЗАЦИИ

При подготовке и отправке прилавка на утилизацию необходимо разобрать и рассортировать составные части прилавка по материалам, из которых они изготовлены.

Внимание! Конструкция прилавка постоянно совершенствуется, поэтому возможны незначительные изменения, не отраженные в настоящем руководстве.

## 15. ХРАНЕНИЕ, ТРАНСПОРТИРОВАНИЕ И СКЛАДИРОВАНИЕ

Хранение прилавка должно осуществляться в транспортной таре предприятия-изготовителя по группе условий хранения 4 ГОСТ 15150 при температуре окружающего воздуха не ниже минус 35 °С.

Срок хранения не более 12 месяцев.

При сроке хранения свыше 12 месяцев владелец прилавка обязан произвести переконсервацию изделия по ГОСТ 9.014.

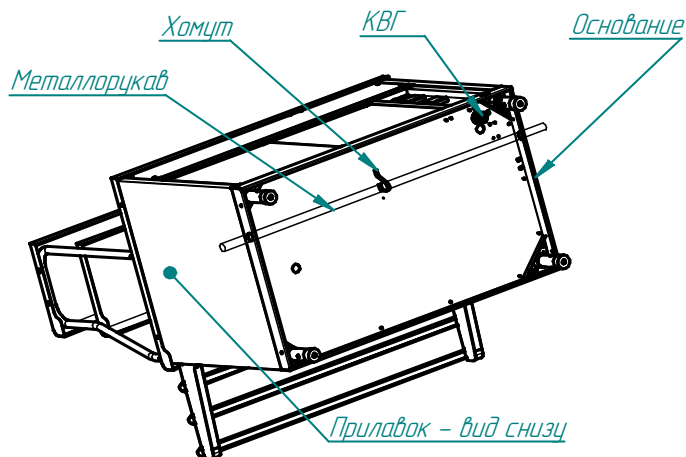
Упакованный прилавок следует транспортировать железнодорожным, речным, автомобильным транспортом в соответствии с действующими правилами перевозок на этих видах транспорта. Морской и другие виды транспорта применяются по особому соглашению.

Условия транспортирования в части воздействия климатических факторов – группа 8 по ГОСТ 15150, в части воздействия механических факторов – С по ГОСТ 23170.

Погрузка и разгрузка прилавка из транспортных средств должна производиться осторожно, не допуская ударов и толчков.

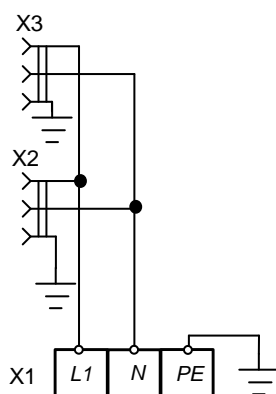
**ВНИМАНИЕ!** Допускается складирование упакованных прилавков по высоте в два яруса для хранения.

Схема возможного подвода  
электропитания к изделиям  
линии раздачи



В основаниях изделий линии раздачи введено сквозное отверстие диаметром 29,5 мм и поддерживающие хомуты для возможности проведения металлорукава с питающими кабелями сквозь все изделия линии раздачи.

Рис.1 Схема возможного подвода электропитания к изделиям линии раздачи



Поз. Обозн.	Наименование	70М, 70М-01	70М-02	Примечание
X1	Клеммный блок КБ63 16П-Б/Б-У3-3	1	1	
X2, X3	Розетка штепсельная 220В 16А (с заземлением)	2	2	

Допускается замена элементов, не ухудшающие технические характеристики изделия.

Рис.2 Схема электрическая принципиальная ПГН-70М

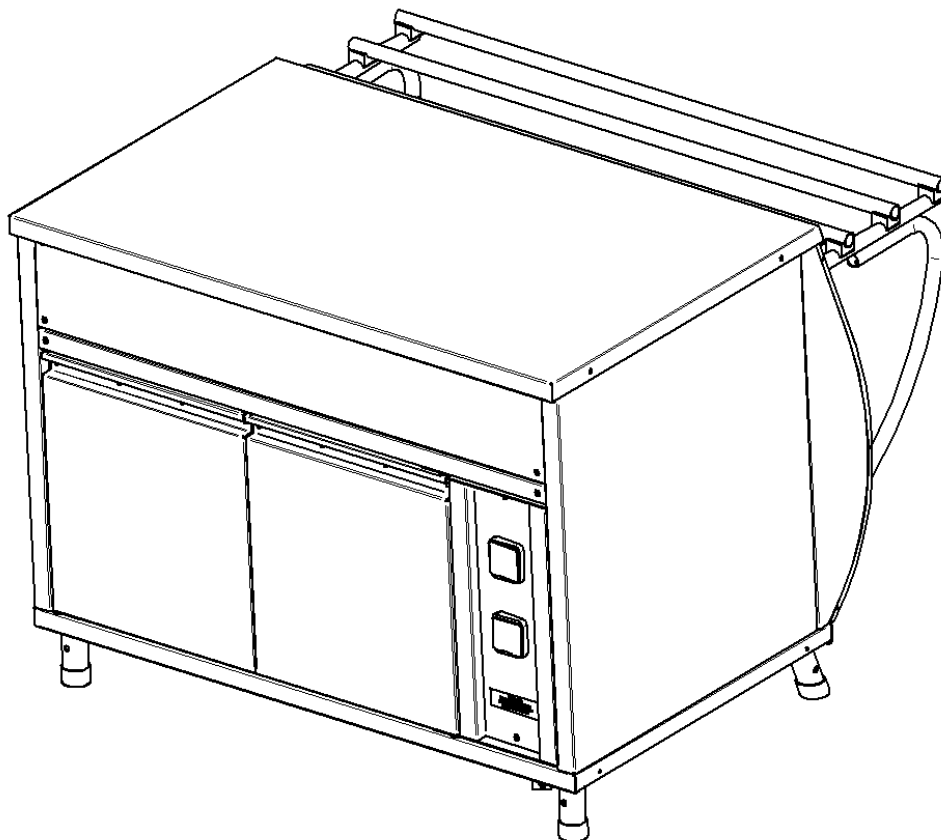


Рис. 3 Общий вид ПГН-70М, ПГН 70М-01

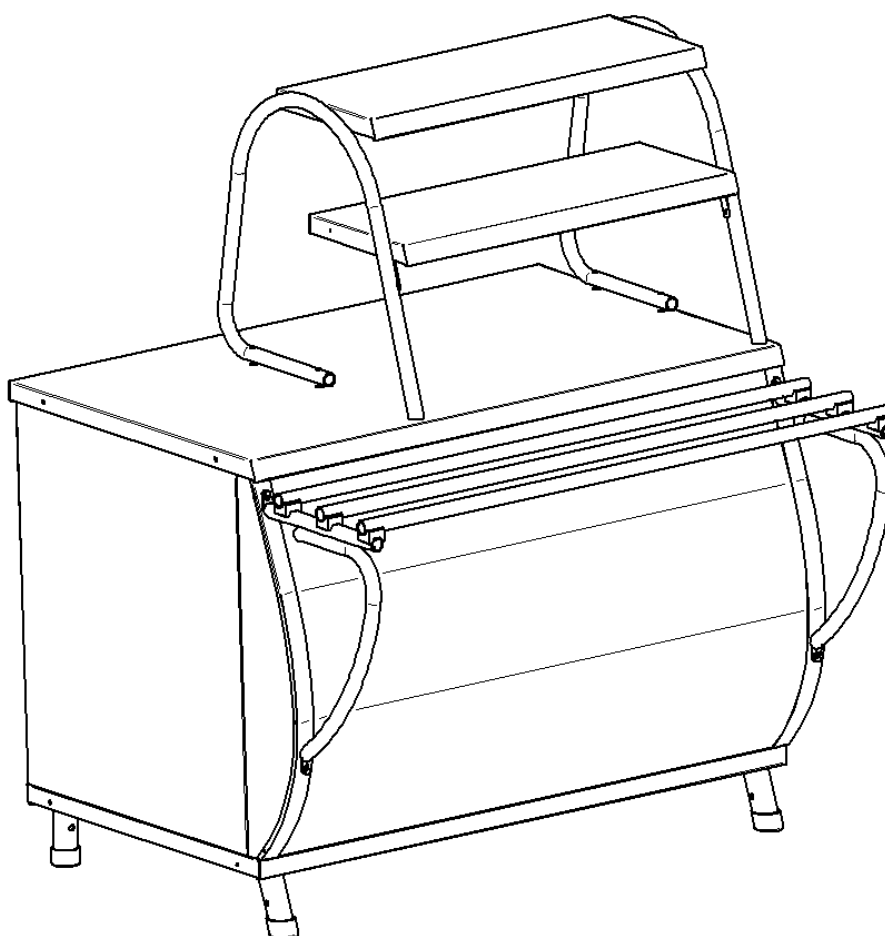


Рис. 4 Общий вид ПГН-70М-02

**Приложение А  
ООО «ЭЛИНОКС»**

428020, Чувашская Республика, г. Чебоксары, Базовый проезд, 17

**ТАЛОН № 1 НА ГАРАНТИЙНЫЙ РЕМОНТ**

**ПГН-70М**

Заводской № \_\_\_\_\_

\_\_\_\_\_ (месяц, год выпуска)

[дата продажи (поставки) изделия продавцом (поставщиком)]

М.П. \_\_\_\_\_

\_\_\_\_\_ (подпись)

\_\_\_\_\_ (дата ввода изделия в эксплуатацию)

М.П. \_\_\_\_\_

\_\_\_\_\_ (подпись)

Выполнены работы \_\_\_\_\_

Ф.И.О

Исполнитель

Владелец

\_\_\_\_\_ (подпись)

\_\_\_\_\_ (подпись)

\_\_\_\_\_ (наименование предприятия, выполнившего ремонт

и его адрес)

М.П.

\_\_\_\_\_ (должность и подпись руководителя предприятия, выполнившего ремонт)

Корешок талона №1

заводской № \_\_\_\_\_

**ПГН-70М**

На гарантийный ремонт

Выполнены работы:

Изъят « \_\_\_\_\_ » \_\_\_\_\_ г.

Исполнитель \_\_\_\_\_

(подпись)

М.П. \_\_\_\_\_

(Линия отреза)

**Приложение А**  
**ООО «ЭЛИНОКС»**  
 428020, Чувашская Республика, г. Чебоксары, Базовый проезд, 17  
**ТАЛОН № 2 НА ГАРАНТИЙНЫЙ РЕМОНТ**

**ПГН-70М**

Заводской № \_\_\_\_\_

\_\_\_\_\_  
(месяц, год выпуска)\_\_\_\_\_  
[дата продажи (поставки) изделия продавцом (поставщиком)]

М.П. \_\_\_\_\_

(подпись)

\_\_\_\_\_  
(дата ввода изделия в эксплуатацию)

М.П. \_\_\_\_\_

(подпись)

Выполнены работы \_\_\_\_\_

---



---



---



---



---



---



---



---

Исполнитель

Владелец

\_\_\_\_\_  
(подпись)\_\_\_\_\_  
(подпись)\_\_\_\_\_  
(наименование предприятия, выполнившего ремонт

и его адрес)

М.П.

\_\_\_\_\_  
(должность и подпись руководителя предприятия, выполнившего ремонт)

Корешок талона №2

заводской № \_\_\_\_\_

Изъят « \_\_\_\_\_ »

\_\_\_\_\_ г.

**На гарантийный ремонт ПГН-70М**

Выполнены работы:

Исполнитель \_\_\_\_\_

(подпись)

М.П. \_\_\_\_\_

Ф.И.О

(Линия отреза)

Корешок талона №3

На гарантийный ремонт ПГН-70М

Выполнены работы:

Изъят « \_\_\_\_ » \_\_\_\_ г.

20

Исполнитель

(подпись)

М.П.

Ф.И.О

(Линия отреза)

**Приложение А****ООО «ЭЛИНОКС»**

428020, Чувашская Республика, г. Чебоксары, Базовый проезд, 17

**ТАЛОН № 3 НА ГАРАНТИЙНЫЙ РЕМОНТ****ПГН-70М**

Заводской № \_\_\_\_\_

(месяц, год выпуска)

[дата продажи (поставки) изделия продавцом (поставщиком)]

М.П.

(подпись)

(дата ввода изделия в эксплуатацию)

М.П.

(подпись)

Выполнены работы \_\_\_\_\_

Исполнитель

(подпись)

Владелец

(подпись)

(наименование предприятия, выполнившего ремонт

и его адрес)

М.П.

(должность и подпись руководителя предприятия, выполнившего ремонт)

**16. Учет технического обслуживания и ремонта в период эксплуатации**

Таблица 4

Дата	Вид технического обслуживания	Краткое содержание выполненных работ	Наименование предприятия, выполнившего техническое обслуживание	Должность, фамилия и подпись	
				выполнившего работу	проверившего работу



--	--	--	--	--	--



## ЕВРАЗИЙСКИЙ ЭКОНОМИЧЕСКИЙ СОЮЗ ДЕКЛАРАЦИЯ О СООТВЕТСТВИИ



**Заявитель** ОБЩЕСТВО С ОГРАНИЧЕННОЙ ОТВЕТСТВЕННОСТЬЮ "ЭЛИНОКС"  
ОГРН: 1072130009874

Место нахождения: 428020, РОССИЙСКАЯ ФЕДЕРАЦИЯ, ЧУВАШСКАЯ РЕСПУБЛИКА - ЧУВАШИЯ, Г.ЧЕБОКСАРЫ, ПРОЕЗД БАЗОВЫЙ, Д.17

Адрес места осуществления деятельности: 428020, РОССИЙСКАЯ ФЕДЕРАЦИЯ, ЧУВАШСКАЯ РЕСПУБЛИКА - ЧУВАШИЯ, Г.ЧЕБОКСАРЫ, ПРОЕЗД БАЗОВЫЙ, Д.17

Телефон: +78352289944, адрес электронной почты: [doz@elinox.ru](mailto:doz@elinox.ru)

**в лице** генерального директора ТУРКОВА ФЁДОРА ПРОХОРОВИЧА

**заявляет, что** Мебель металлическая производственная для предприятий общественного питания: Кассовые кабины, Модули нейтральные, Модули поворотные, Прилавки горячих напитков, Прилавки для столовых приборов и подносов, Прилавки для столовых приборов и подносов с хлебницей, Прилавки-витрины нейтральные, Витрины нейтральные настольные согласно приложению 1 на двух листах.

**Изготовитель:** ОБЩЕСТВО С ОГРАНИЧЕННОЙ ОТВЕТСТВЕННОСТЬЮ "ЭЛИНОКС",

Место нахождения: 428020, РОССИЯ, ЧУВАШИЯ ЧУВАШСКАЯ РЕСПУБЛИКА, ГОРОД ЧЕБОКСАРЫ, ПРОЕЗД БАЗОВЫЙ, 17,

Документ, в соответствии с которым изготовлена продукция: ТУ 31.0911-027-01330768-2022 «Вспомогательное оборудование линии прилавков самообслуживания». Технические условия». Коды ТН ВЭД ЕАЭС: 9403 20 800 9

Серийный выпуск,

**соответствует требованиям**

ТР ТС 025/2012 «О безопасности мебельной продукции»

**Декларация о соответствии принята на основании**

Протоколов испытаний №01101-ИЛГ/06-2022, №01102-ИЛГ/06-2022 выдан 03.06.22г. Испытательной лабораторией Акционерного общества «Строительно-монтажная фирма «Гидравлик» (ИЛ АО «СМФ «Гидравлик») (Аттестат аккредитации №РОСС RU.31112.21ПР59), технических условий ТУ 31.0911-027-01330768-2022, Руководств по эксплуатации на изделия ПГН-70КМ от 11.07.22, ПВН-70 от 13.02.22.

Схема декларирования 1д.

**Дополнительная информация**

Стандарт, в результате применения которого на добровольной основе обеспечивается соблюдение требований технического регламента: ГОСТ 16371-2014 «Мебель. Общие технические условия». Условия хранения по группе 4 по ГОСТ 15150-69. Срок хранения - 12 месяцев. Срок службы – 12 лет.

**Декларация о соответствии действительна с даты регистрации по 14.07.2027 включительно**

(подпись)



Турков Фёдор Прохорович

(Ф.И.О. заявителя)

Регистрационный номер декларации о соответствии: ЕАЭС N RU Д-RU. PA04.B.91000/22

Дата регистрации декларации о соответствии: 15.07.2022

**ЕВРАЗИЙСКИЙ ЭКОНОМИЧЕСКИЙ СОЮЗ  
ПРИЛОЖЕНИЕ № 1 лист 1**



**К ДЕКЛАРАЦИИ О СООТВЕТСТВИИ ЕАЭС № RU Д-RU.PA04.B.91000/22**

Перечень продукции, на которую распространяется действие декларации о соответствии

Код ТН ВЭД ЕАЭС	Наименование, типы, марки, модели однородной продукции, составные части изделия или комплекса	Обозначение документации, по которой выпускается продукция
9403 20 800 9	<p>Прилавки горячих напитков:  ПГН-70М, ПГН-70М (кашир.),  ПГН-70М-01, ПГН-70М-01 (кашир.),  ПГН-70М-02, ПГН-70М-02 (кашир.),  ПГН-70КМ, ПГН-70КМ (кашир.), ПГН-70КМ (столешница  нерж.),  ПГН-70КМ-01, ПГН-70КМ-01 (кашир.), ПГН-70КМ-01  (столешница нерж.),  ПГН-70КМ-02, ПГН-70КМ-02 (кашир.), ПГН-70КМ-02  (столешница нерж.),  ПГН-70КМ-03, ПГН-70КМ-03 (кашир.), ПГН-70КМ-03  (столешница нерж.),  ПГН-70Т, ПГН-70Т (кашир.),  ПГН-70Т-01, ПГН-70Т-01 (кашир.),  ПГН-70Т-02, ПГН-70Т-02 (кашир.),  ПГН-70Т-03, ПГН-70Т-03 (кашир.),  ПГН-70ПМ, ПГН-70ПМ (кашир.),  ПГН-70КМ-В,  ПГН-70КМ-В-01,  ПГН-70КМ-В-02,  ПГН-70КМ-В-03,  ПГН-70КМ-П-В,  ПГН-70КМ-03 серия ЭКО,  ПГН-70Х, ПГН-70Х (кашир.),  ПГН-70Х-01, ПГН-70Х-01 (кашир.),  ПГН-70Х-02, ПГН-70Х-02 (кашир.),  ПГН-70Х-03, ПГН-70Х-03 (кашир.),  ПГН-70Х-04, ПГН-70Х-04 (кашир.),  ПГН-70Х-05, ПГН-70Х-05 (кашир.)</p> <p>Кассовые кабины:  КК-70М, КК-70М (кашир.),  КК-70КМ, КК-70КМ (кашир.), КК-70КМ (столешница нерж.),  КК-70Т, КК-70Т (кашир.),  КК-70Х, КК-70Х (кашир.)</p> <p>Прилавки для столовых приборов и подносов:  ПСП-70М, ПСП-70М (кашир.),  ПСП-70КМ, ПСП-70КМ (кашир.), ПСП-70КМ (столешница  нерж.),  ПСП-70КМ-В,  ПСП-70ПМ, ПСП-70ПМ (кашир.),  ПСП-70Х, ПСП-70Х (кашир.)</p> <p>Прилавки для столовых приборов и подносов с  хлебницей:  ПСПХ-70М, ПСПХ-70М (кашир.),  ПСПХ-70КМ, ПСПХ-70КМ (кашир.), ПСПХ-70КМ  (столешница нерж.),  ПСПХ-70Т, ПСПХ-70Т (кашир.),  ПСПХ-70Х, ПСПХ-70Х (кашир.),</p>	<p>ТУ 31.09.11-027- 01330768-2022</p>

  
(подпись)

М.П.

Турков Федор Прохорович  
(Ф.И.О. заявителя)

ЕВРАЗИЙСКИЙ ЭКОНОМИЧЕСКИЙ СОЮЗ  
ПРИЛОЖЕНИЕ № 1 лист 2



К ДЕКЛАРАЦИИ О СООТВЕТСТВИИ ЕАЭС № RU Д-RU.PA04.B.91000/22

Код ТН ВЭД ЕАЭС	Наименование, типы, марки, модели однородной продукции, составные части изделия или комплекса	Обозначение документации, по которой выпускается продукция
9403 20 800 9	<p>ПСПХ-70KM серия ЭКО</p> <p>Модули нейтральные: МН-70KM, МН-70KM (кашир.), МН-70KM (столешница нерж.), МН-70M, МН-70M (кашир.), МН-70T, МН-70T (кашир.), МН-70X, МН-70X (кашир.)</p> <p>Модули поворотные: МП-45KM, МП-45KM (кашир.), МП-45KM (столешница нерж.), МП-45KM-01, МП-45KM-01 (кашир.), МП-45KM-01 (столешница нерж.), МП-90KM, МП-90KM (кашир.), МП-90KM (столешница нерж.), МП-90KM-01, МП-90KM-01 (кашир.), МП-90KM-01 (столешница нерж.), МП-45M, МП-45M (кашир.), МП-45M-01, МП-45M-01 (кашир.), МП-90M, МП-90M (кашир.), МП-90M-01, МП-90M-01 (кашир.), МП-45T, МП-45T (кашир.), МП-45T-01, МП-45T-01 (кашир.), МП-90T, МП-90T (кашир.), МП-90T-01, МП-90T-01 (кашир.), МП-45X, МП-45X (кашир.), МП-45X-01, МП-45X-01 (кашир.), МП-90X, МП-90X (кашир.), МП-90X-01, МП-90X-01 (кашир.)</p> <p>Прилавки-витрины нейтральные: ПВН-70M, ПВН-70M (кашир.), ПВН-70M-01, ПВН-70M-01 (кашир.), ПВН-70KM, ПВН-70KM (кашир.), ПВН-70KM (столешница нерж.), ПВН-70KM-01, ПВН-70KM-01 (кашир.), ПВН-70T, ПВН-70T (кашир.), ПВН-70T-01, ПВН-70T-01 (кашир.)</p> <p>Витрины нейтральные настольные: ВНН70, ВНН70M</p>	<p>ТУ 31.09.11-027- 01330768-2022</p>



  
(подпись)

М.П.  
Турков Федор Прохорович  
(Ф.И.О. заявителя)