

E-320

Нержавеющая сталь – Черное стекло
Stainless Steel – Black glass



Нержавеющая сталь
Stainless steel

Модели / Models

Нержавеющая сталь / Stainless Steel

Внутренний двигатель / Interior Motor

Ширина, см Front (cm)	Двигатель Motor	Ø трубы Ducting	Класс эн. эф. Clas. Ener.	Арт. Ref.
90	V.950	Ø150	A	008994
120	V.950	Ø150	A	009783

Канальный двигатель / Duct-in-line motor

90	V.1200	Ø150	B	008995
120	V.2000	Ø200	B	009784

Черное стекло / Black glass

Внутренний двигатель / Interior Motor

90	V.950	Ø150	A	008998
120	V.950	Ø150	A	009786

Канальный двигатель / Duct-in-line motor

90	V.1200	Ø150	B	008999
120	V.2000	Ø200	B	009787

Передняя панель в разных отделках / Frontal customised

Электронная панель управления / Electronic control

Внутренний двигатель / Interior Motor

90	V.950	Ø150	A	010427
120	V.950	Ø150	A	010428

Канальный двигатель / Duct-in-line motor

90	V.1200	Ø150	B	010429
120	V.2000	Ø200	B	010430

Передняя панель в разных отделках / Frontal customised

Дистанционное управление / Remote control

Внутренний двигатель / Interior Motor

90	V.950	Ø150	A	010431
120	V.950	Ø150	A	010432

Канальный двигатель / Duct-in-line motor

90	V.1200	Ø150	B	010433
120	V.2000	Ø200	B	010434

Примечания / Notes

Примечания по установке газовой варочной панели

Notes for installation with a gas hob

Минимальное расстояние между вытяжкой и газовой варочной панелью должно быть 50 мм.

The minimum distance between the hood and the gas hob must be 50 mm.

Максимальная мощность газовой варочной панели 12,6 кВт.

Maximum power of gas hob: 12.6 Kw.

Пожалуйста, уточните расстояние между внешней частью варочной панели и внешней частью газовой конфорки в зависимости от типа и мощности панели.

Please, consult the distance from exterior part of the hob and exterior part of gas burner, according to the type and power of the hob.

Пожалуйста, внимательно прочтите руководство по установке прибора.

Please, read attentively the installation guide of the product.

Примечания по установке индукционной варочной панели

Notes for installation with an induction hob

90 см только для варочных панелей 81 x 38 см.

90 cm Size only for 81 x 38 cm hobs.

120 см только для варочных панелей 105 x 38 см.

120 cm Size only for 105 x 38 cm hobs.

Рекомендуется только для немодульных варочных панелей.

Only recommended for non-modular hobs.

Максимальное расстояние между вытяжкой и варочной панелью 50 мм.

Maximum distance between hood and hob 50 mm.

Параметры / Options

Комплект угольных фильтров. См. стр. 12.
Activated carbon filters kit. See page 12.

SAP

Система защиты от препятствий
Pando obstacle free Safety System

Передняя панель данной модели может быть изготовлена из того же материала, что и столешница, с максимальным весом 5 кг.

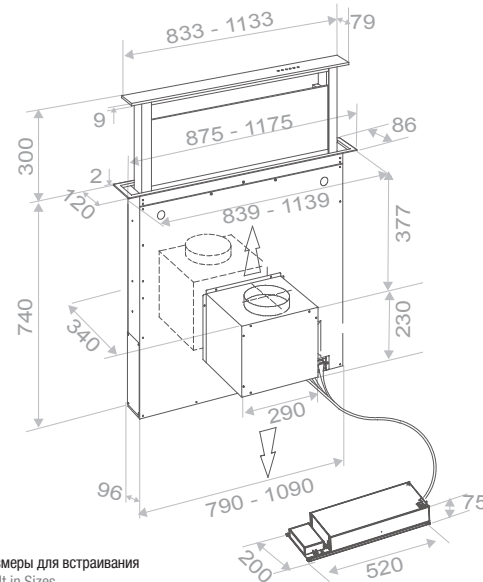
The frontal of this model can be customised with the same material as the worktop, with a maximum weight of 5 kg.



См. чертежи E-320
Передняя панель в разных отделках
See Technical Drawings
E-320 Frontal customised

Чертежи / Technical Drawings

Внутренний двигатель / Interior Motor



Размеры для встраивания
Built in Sizes

90 см / cm 100 x 842

120 см / cm 100 x 1142

Канальный двигатель / Duct-in-line motor

