

Pando
integralcooking

ДЕКОРАТИВНЫЕ ВЫТЯЖКИ
DECORATIVE COOKER HOODS

Коллекция – 2023/24

Collection – 2023/24

Pando
integral*cooking*

Pando
3 YEARS
WARRANTY

ДЕКОРАТИВНЫЕ ВЫТЯЖКИ DECORATIVE COOKER HOODS

ДЛЯ ВСЕХ ВЫТЯЖЕК PANDO

С Pando у Вас не будет никаких проблем с гарантией! Мы предлагаем 3-летнюю гарантию на все наши вытяжки с Easy Pando*. С Pando готовить всегда приятно! Гарантийный срок начинается с даты покупки, указанной в счете.

Дополнительную информацию и сведения о гарантии см. в руководстве по монтажу и эксплуатации. Требуется регистрация в течение 6 месяцев с даты покупки.

ON ALL PANDO COOKERHOODS

With Pando, no more warranty troubles ! We offer a 3 years warranty on all our hoods with Easy Pando*. With Pando, cooking is always a pleasure !

The warranty period starts from the date of purchase specified on the invoice. Please refer to the installation and User's manual for further information and warranty details. Requires registration within 6 months of purchase date.



(*) Сертификация и торговая марка используются исключительно для моделей, отмеченных этим символом на идентификационной бирке.
The use of the certification and the brand is exclusive for the models marked with this symbol on their identification tag.

Изображения и содержание данного каталога являются исключительной собственностью Pando – INOXPAN S.L. Использование изображений, а также полное или частичное воспроизведение содержания данного каталога без предварительного письменного разрешения собственника запрещено.

Images and content in this catalogue is of exclusive property of Pando – INOXPAN S.L, for which it is completely forbidden the use of images as well as total or partial reproduction without previous authorisation in written.

ИЗОБРАЖЕНИЯ, ПРЕДСТАВЛЕННЫЕ В ДАННОМ КАТАЛОГЕ, МОГУТ ОТЛИЧАТЬСЯ ОТ ОРИГИНАЛА
THE IMAGES SHOWN IN THIS CATALOGUE ARE NOT CONTRACTUAL

**КАЧЕСТВО
ДИЗАЙН
ИННОВАЦИИ
ЭКОЭФФЕКТИВНОСТЬ**



**QUALITY
DESIGN
INNOVATION
ECO-EFFICIENCY**

К созданию нового каталога мы подходим очень серьезно, несмотря на наш более чем сорокалетний опыт работы с клиентами. Ведь мы должны в очередной раз доказать, что наша продукция стала еще лучше, и оправдать таким образом доверие наших покупателей.

Мы делимся своим видением и идеями, направленными на улучшение качества жизни клиентов, которые доверяют Pando обустройство кухни.

Pando была и останется компанией, которая выделяется на рынке КАЧЕСТВОМ, ДИЗАЙНОМ и ИННОВАЦИЯМИ. Движущей силой нашей команды, развивающей бренд и верно следующей традициям, является постоянное желание повысить качество продукции для того, чтобы оправдать ожидания наших покупателей.

After more than 40 years in the market, the release of a new catalogue still remains a challenge to us to prove that we are still able to do even better and to impress our clients.

This is a way of expressing our vision and ideas to improve the quality of life of the people who rely on Pando to equip their kitchens.

Pando is and will continue to be a company that stands out for QUALITY, DESIGN and INNOVATION. A brand with a strong commitment to its origins and the need to increase its achievements through the driving force of its whole team.

outside

ИЗЫСКАННЫЙ ДИЗАЙН
В СОЧЕТАНИИ С ЛУЧШИМИ
ТЕХНОЛОГИЯМИ, ЧТОБЫ
ВЫ МОГЛИ НАСЛАДИТЬСЯ
ВЕЛИКОЛЕПНОЙ
ДЕКОРАТИВНОЙ ВЫТЯЖКОЙ.

THE BEST STRUCTURAL
SHAPES ALONG WITH BEST
OF TECHNOLOGIES FOR YOU
TO ENJOY AN OUTSTANDING
DECORATIVE HOOD.

1

ВЫТЯЖКИ ПО ИНДИВИДУАЛЬНОМУ ДИЗАЙНУ

Воздуховод и вытяжка могут быть изготовлены по индивидуальному дизайну, чтобы идеально соответствовать Вашему кухонному интерьеру.

BESPOKE HOODS

Chimney and Hood can be custom made for a perfect fit into the kitchen.

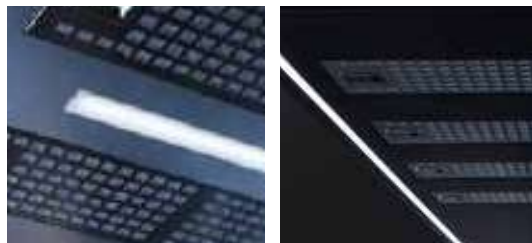
3

УПРАВЛЕНИЕ

Электронная панель управления или дистанционное управление с функциями таймера, бустера и освещения.

CONTROL

Electronic panel or Remote Controls with timer, boost, and lighting options.



2

ИНДИВИДУАЛЬНАЯ ОТДЕЛКА

Нержавеющая сталь, белый, черный матовый или любой другой цвет из таблицы цветов RAL.

CUSTOM FINISH

S/Steel, White, Black matt or any color out of the RAL chart available.

4

AIRLINK

Вытяжка и варочная панель соединены системой AIRLINK для эффективного отвода испарений.

AIRLINK

Hood and Hob are connected via AIRLINK for an efficient smoke extraction.

5

СВЕТОДИОДНОЕ ОСВЕЩЕНИЕ

Холодное или теплое освещение при приготовлении, а также система PANDO LED для регулировки яркости освещения.

LED LIGHTING

Cooking cold or warm lighting as well as the PANDO LED System for intensity light dimming.

6

ФИЛЬТРЫ

Разные типы фильтров для различных методов приготовления блюд. Разработаны для эффективного улавливания жира, имеют компактный размер для размещения в посудомоечной машине.

FILTERS

Different types of filters for each type of cooking. All designed for an efficient grease retain and compact size to fit in the dishwasher.



AirLink



inside

**ВЫСОКАЯ
ПРОИЗВОДИТЕЛЬНОСТЬ
ПРИ МИНИМАЛЬНОМ
ПОТРЕБЛЕНИИ ЭНЕРГИИ**

**HIGHEST EXTRACTION
LEVELS ON A MINIMUM
ENERGY CONSUMPTION**

1

СИСТЕМЫ РЕЦИРКУЛЯЦИИ

Возможны различные варианты для любых требований. Керамические и угольные фильтры доступны для системы рециркуляции.

RECIRCULATION SYSTEMS

Different options for different needs. Ceramic or Carbon Filters available for recirculation.



2

УСТАНОВКА ДВИГАТЕЛЯ

Возможны различные варианты установки двигателей, внешние или внутренние, в зависимости от вида отвода воздуха.

MOTOR SITUATION

Different possibilities for internal or remote extraction, motor can be installed in several places.



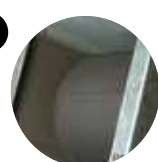
3

+ S.E.C. System® PLUS V.1050 ECO

3a



3b



3c



3d



Система легкой очистки Easy Cleaning System®
Система звукоизоляции Soundproof System®

+ SEC SYSTEM PLUS V.1050ECO

Система «Все в одном». Шумоизоляция представляет собой сверхтихий бесколлекторный двигатель v.1050eco (3a) в коробе с пенопластовым покрытием и двойной антивибрационной системой сайлентблоков (3b). В комплект также входит гибкий двухкамерный воздуховод (3c).

Easy Cleaning System®
Soundproof System®

+ SEC SYSTEM PLUS V.1050ECO

All-in-one system. Noise reduction isolation composed by the ultra silent brushless motor v.1050eco (3a) placed in a foam coated box with double silent-block anti-vibration system (3b). In addition all coming along with a flexible double chamber ducting tube (3c).

4

СИСТЕМА В.О.Р.

Фильтры из нержавеющей стали располагаются на вытяжке непосредственно над зонами нагрева варочной панели для оптимизации процесса приготовления.

BOP SYSTEM

The S/Steel filters are distributed in the same way as the cook top elements below for a fine cooking.

5

УГОЛЬНЫЕ ФИЛЬТРЫ

PANDO использует различные типы угольных фильтров для очистки воздуха, направленного обратно в помещение.

CARBON FILTERS

PANDO uses different types carbon filters cleaning the air going back into the kitchen.



**СОЧЕТАНИЕ ТЕХНОЛОГИИ И ДИЗАЙНА
ДЛЯ ОБЕСПЕЧЕНИЯ МАКСИМАЛЬНОГО
КОМФОРТА НА КУХНЕ**

**A COMBINATION OF TECHNOLOGY
AND DESIGN FOR BETTER COMFORT
IN YOUR KITCHEN**

outcome



ECO ОТВЕТСТВЕННОСТЬ PANDO



ЕСО-
ЭФФЕКТИВНОСТЬ
ECO-EFFICIENCY



РАЦИОНАЛЬНОЕ
ИСПОЛЬЗОВАНИЕ
РЕСУРСОВ
SUSTAINABILITY



УХОД ЗА ОКРУЖАЮЩЕЙ
СРЕДОЙ
ENVIRONMENTALLY
FRIENDLY

PANDO ECO RESPONSABILITY

СИСТЕМЫ ДЛЯ СНИЖЕНИЯ ПОТРЕБЛЕНИЯ ЭНЕРГИИ И ПОВЫШЕНИЯ ПРОИЗВОДИТЕЛЬНОСТИ

Pando демонстрирует свою заботу о клиентах и окружающей среде с помощью новых высокопроизводительных систем и минимального энергопотребления.

SYSTEMS TO REDUCE ENERGY CONSUMPTION AND TO ACHIEVE BEST PERFORMANCE

Pando reinforces its commitment to its customers and the environment with new high-performance systems and minimum power consumption.



СИСТЕМЫ РЕЦИРКУЛЯЦИИ RECIRCULATION SYSTEMS



ИНДИВИДУАЛЬНАЯ СИСТЕМА СВЕТОДИОДНОГО ОСВЕЩЕНИЯ CUSTOM LED LIGHTING SYSTEM

FCA



Угольные фильтры

Предназначены для рециркуляции воздуха на кухне, не наносят вред окружающей среде. Их эффективность напрямую зависит от интенсивности эксплуатации.

ACTIVATED CARBON Filters

Suitable for recirculating cooking gases or also for environmental purposes. Their effectiveness is directly related to the type of cooking zone.

HEPA



ФИЛЬТРЫ HEPA – воздушные фильтры высокой эффективности

Максимальная эффективность фильтрации. Данный вид фильтров считается лучшим для удаления взвешенных частиц. Доказано, что такие фильтры могут удерживать до 99% частиц размером 0,3 мкм.

Filtres HIGH-EFFICIENCY PARTICULATE AIR

Maximum filtering efficiency. These type is considered best in removing air suspended particles. It is proved they can reach up to 99% filtering of 0,3 micrometre particles.

FCLR-AE



ВЫСОКОЭФФЕКТИВНЫЕ моющиеся и реактивируемые угольные фильтры

Эти новые ВЫСОКОЭФФЕКТИВНЫЕ УГОЛЬНЫЕ ФИЛЬТРЫ (FCLR-AE) намного превосходят по производительности фильтры FCA и демонстрируют отличные результаты. Благодаря особому материалу их также можно мыть и реактивировать в духовом шкафу. Они могут прослужить более 2 лет, в зависимости от ухода и эксплуатации.

HIGH-EFFICIENCY washable and reactivated CARBON filters

Far superior in performance vs the FCA system, these new HIGH-EFFICIENCY CARBON FILTERS (FCLR-AE) provide excellent results. Thanks to their special material they can also be dish-washed and reactivated in the oven. They can last over 2 years, depending on the maintenance and type of cooking.

FCCR-AE



ВЫСОКОЭФФЕКТИВНЫЕ реактивируемые керамические угольные фильтры

Еще более производительные, чем FCLR-AE, эти ВЫСОКОЭФФЕКТИВНЫЕ КЕРАМИЧЕСКИЕ фильтры последнего поколения (FCCR-AE) демонстрируют лучшие показатели по рециркуляции. Их особая конструкция дает им огромное преимущество, они могут быть реактивированы в духовом шкафу несколько раз.

HIGH-EFFICIENCY reactivatable CERAMIC active CARBON filter

Even more efficient than the FCLR-AE, these last-generation HIGH-EFFICIENCY CERAMIC filters (FCCR-AE) achieve enhanced results in recirculation. Their specific construction gives them the enormous advantage so they can be reactivated several times in the oven.

They are extremely resistant and can easily last over 3 years. Good maintenance is very important for this.

Они чрезвычайно прочны и могут легко прослужить более 3 лет. Для этого необходимо соблюдать все правила по их эксплуатации.

Угольные фильтры: эффективность и техническое обслуживание Carbon Filters: Efficiency and Maintenance Chart

Тип фильтра Filter type	Коэффициент уменьшения запахов, % Smell reduction percentage factor	Срок службы Filter life	Возможность мойки Washable	Возможность реактивации Reactivatable
HEPA	99,9% запахов / odours	8 - 12 месяцев / months	НЕТ / NO	НЕТ / NO
FCA	40,8%	2 - 6 месяцев / months	НЕТ / NO	НЕТ / NO
FCLR AE (1)*	87,4%	2 лет / years	ДА / YES	ДА / YES
FCCR AE (2)*	95,0%	3 лет / years	НЕТ / NO	ДА / YES

(1) Реактивация в духовом шкафу при 90 °C в течение 1 часа
Reactivate in an oven at 90 °C for 60 minutes

(2) Реактивация в духовом шкафу при 180 °C в течение 2 часов
Reactivate in an oven at 180 °C for 120 minutes

Светодиодное освещение последнего поколения

Ультрасовременное светодиодное освещение последнего поколения с отличными энергосберегающими характеристиками. Создает нужную Вам атмосферу.

Latest-generation LED lighting

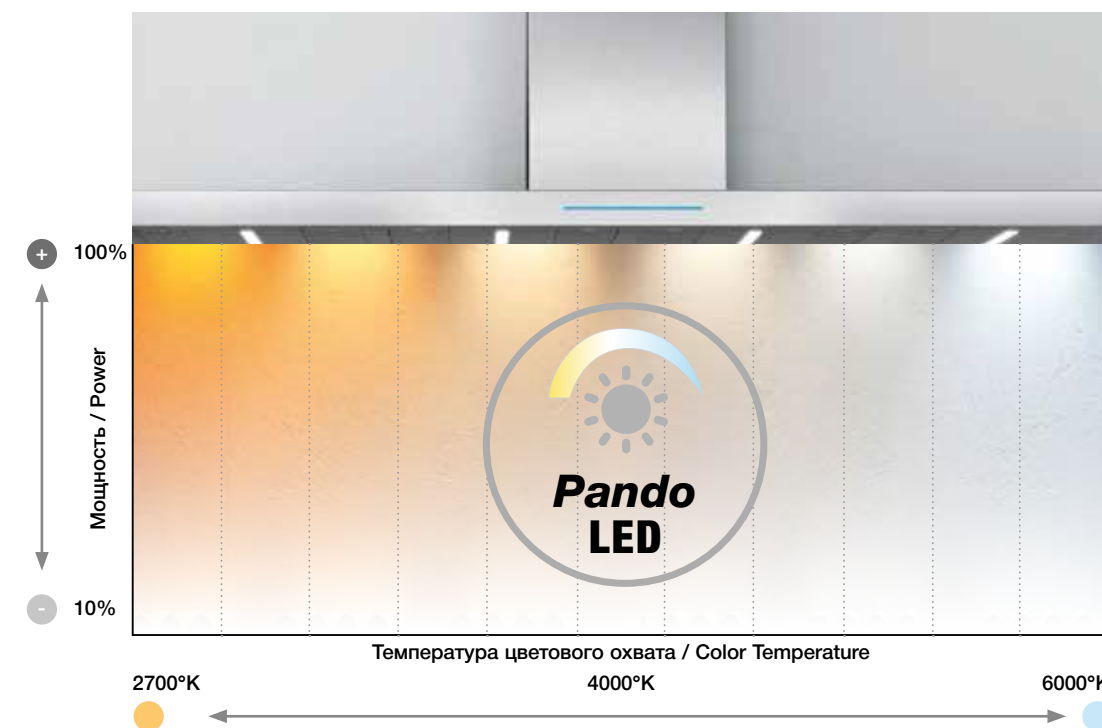
The ultimate last-generation lighting; can be used to create a multitude of atmospheres, with excellent energy-saving performance. The reference lighting on Pando products.

Pando LED

Электронное LED устройство для регулирования затрачиваемой энергии и яркости светодиодного освещения. Позволяет адаптировать интенсивность и цвет к любому рабочему месту и уровню энергосбережения. Свечи / Сумерки / Прямой солнечный свет / Ясный день / Бледно-голубое небо.

Pando LED

Electronic LED lighting Dimming Device for energy emission and light regulation. This makes possible to adapt intensity and color to any working light mood and energy saving level. Candle light/ Twilight/ direct sun light/ clear day/ Pale Blue Sky.



Срок службы фильтров Life time of filters



Ширина вытяжки
Hood front length



Включена система S.E.C. System® Plus
Features S.E.C. System® Plus



ЕСО-эффективные системы для экономии энергии
Eco-efficient systems for energy savings



Вытяжки изготовлены из нержавеющей стали AISI 304
Hoods manufactured with Stainless Steel in accordance with AISI standard classification 304



Тип управления: сенсорное, электронное, слайдерное
Type of control: Touch, slider, electronic



В стандартную комплектацию входит пульт дистанционного управления
Includes remote control as standard



Функция отсроченного выключения вытяжки (LAST-TIME)
Last Time function with automatic Hood turn off



Тип фильтра
Type of filter



Угольные фильтры и фильтры HEPA
Activated carbon filters and HEPA filters



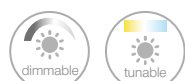
Система автоматического обнаружения насыщенности фильтра
System with of filter saturation automatic detection



Основное и дополнительное освещение
Type of main lighting and courtesy lighting



Регулируемая по цветовой температуре и интенсивности светодиодная подсветка
Dimmable LED lighting in temperature and intensity

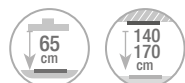


Регулируемая по интенсивности светодиодная подсветка
Dimmable LED lighting in intensity

Регулировка цветовой температуры светодиода от 2700K до 6000K
LED color adjustment 2700K to 6000K



Включает интеллектуальную автоматическую систему безопасного отключения (от Pando)
Features smart automatic safety stop system (by Pando)



Рекомендуемое расстояние между вытяжкой и варочной панелью
Recommended distance between cooker hood and cooktop



Рекомендуемое расстояние между вытяжкой и газовой или индукционной варочной панелью
Recommended distance between cooker hood and cooktop depending on being gas or induction



Новая система для легкой установки потолочных вытяжек
New hood gripping system making easier installing and fixing the hood into the recessed ceiling



Автоматическое включение двигателя на 10 минут каждый час в течение 5 или 24 часов
Automatic working motor system for 10 minutes every hour during 5 or 24 hours



Поставляется под заказ в любом цвете из таблицы RAL
Custom made on any colour from the RAL chart

КАТАЛОГ

ДЕКОРАТИВНЫЕ ВЫТЯЖКИ DECORATIVE COOKERHOODS

ВЫТЯЖКИ, ВСТРАИВАЕМЫЕ В СТОЛЕШНИЦУ COOKER HOODS WORKTOP



E-390
E-391
стр.18



E-392
E-393
стр.22



E-320
стр.24

PREMIUM



E-350
стр.26



E-390 Вытяжка, встроенная в индукционную варочную панель.
Черное стекло

E-391 Hood integrated into induction cooktop.
Black glass



Легко встраивается в любой вид кухонного гарнитура
Easy and compatible with all kind of furniture



ВСТРАИВАЕМЫЕ / INTEGRATION



E-390
СО СКОШЕННЫМ КРАЕМ
BEVELED



E-391
НАКЛАДНАЯ
BUILT-IN



E-391
ВСТРАИВАЕМАЯ В УРОВЕНЬ
СО СТОЛЕШНИЦЕЙ
FLUSHED



E-390
E-391

E-390

Вытяжка, встроенная в индукционную варочную панель.
Черное стекло

E-391

Hood integrated into induction cooktop.
Black glass



Модели / Models

E-390 Со скошенным краем / Beveled glass

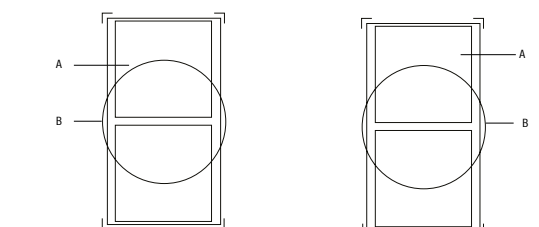
S.E.C. System® Внутренний двигатель / Interior Motor

Двигатель / Motor	Ø трубы Ducting	Класс эн. эф. Clas. Ener.	Арт. Ref.
Внешний отвод / Extraction V.1130 eco PLUS	Ø150	A+	010074
Рециркуляция / Recirculation V.1130 eco PLUS	Ø150		010075
Рециркуляция+Диффузор (Выход спереди или сзади) / Recirculation+Diffuser (Front or Rear Exit) V.1130 eco PLUS	Ø150		010076
Рециркуляция + Диффузор (Боковой отвод) / Recirculation+Diffuser (Side Exit) V.1130 eco PLUS	Ø150		010199

E-391 Накладная / Straight glass

S.E.C. System® Внутренний двигатель / Interior Motor

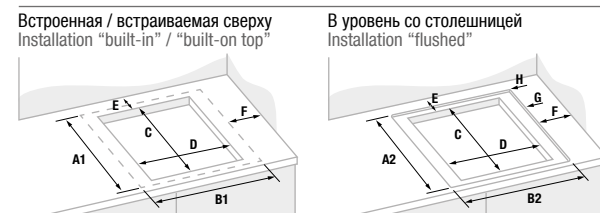
Двигатель / Motor	Ø трубы Ducting	Класс эн. эф. Clas. Ener.	Арт. Ref.
Внешний отвод / Extraction V.1130 eco PLUS	Ø150	A+	010064
Рециркуляция / Recirculation V.1130 eco PLUS	Ø150		010065
Рециркуляция+Диффузор (Выход спереди или сзади) / Recirculation+Diffuser (Front or Rear Exit) V.1130 eco PLUS	Ø150		010066
Рециркуляция + Диффузор (Боковой отвод) / Recirculation+Diffuser (Side Exit) V.1130 eco PLUS	Ø150		010200



РАЗМЕРЫ / EXT.	МИН. / MIN.	МАКС./МАХ.	Мощность, Вт / Power, W	Бустер, Вт / Booster, W	СуперБустер, Вт / Super Booster, W
A 220 x 180 мм / mm	100 мм / mm	Ø 180 мм	2100	2600	3700
B 220 x 360 мм / mm	135 мм / mm	Ø 220 мм	-	-	-

Чертежи / Technical Drawings

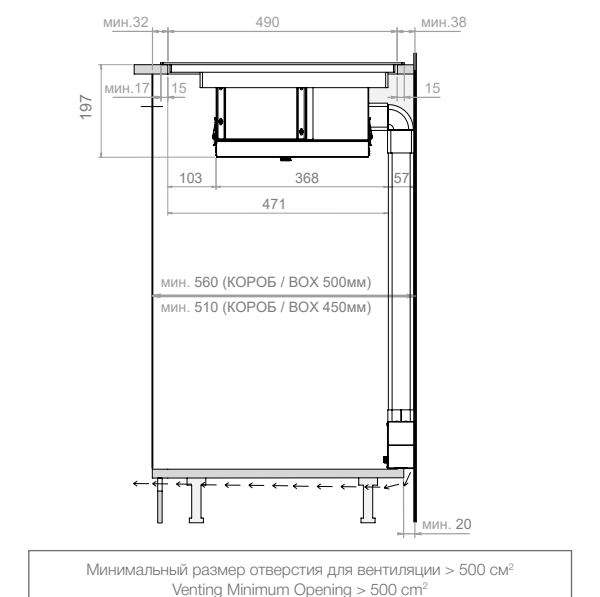
Размеры для встраивания / Dimensions built in size



Размер стекла Size of glass	Размер вырезки Size of cut	До края Rear	Сторона Lateral	Радиус Radius	В уровень со столешницей Installation "flushed"
A1 B1 C D E (min) F (min) H A2 B2 G*	520 780 490 750 38 40 8 524 784 5				

* Глубина/Depth

Минимальные внешние размеры базы для установки вытяжки составляют 900 x 560 см.
The minimal external dimension of furniture to install this hood should be 900 x 560 mm.



Минимальный размер отверстия для вентиляции > 500 см²
Venting Minimum Opening > 500 cm²

Характеристики вытяжки / Features of the cooker hood

Встраиваемая на глубину 197 мм	Shallow built-under in 197 mm
Экоэффективный двигатель с низким потреблением энергии	Eco-efficient low consumption motor
Самый низкий уровень шума, не более 61 дБ	Lowest Noise levels Max 61 Db
Превосходная скорость воздушного потока до 10 м/с	Excellent Airflow speed levels on top 10 M/s
2 варианта рециркуляции: реактивируемые угольные фильтры или высокоэффективные керамические фильтры, встроенные в цоколь на 60 мм	2 Recirc. versions Reactivated Carbon Filters or high Efficiency Ceramic Filters built in 60 mm plinth
Задний прямоугольный воздуховод 220x55 мм (вариант внешнего отвода)	Rear 220 x 55 mm rectangular ducting pipe (Extraction version)

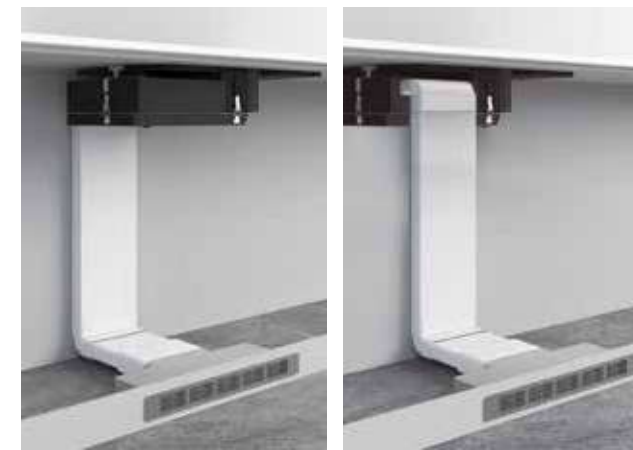
Характеристики индукционной варочной панели / Features of the induction hob

Кнопка Stop&Go	Stop&Go
Стеклокерамика Keraspectrum и E.G.O High Tech внутри	Keraspectrum Glass and E.G.O High Tech inside
Автоматическое приготовление	Automatic cooking
Функция Bridge – объединяемые зоны нагрева	Bridge function allows coupling 2 inductors on each side to make it a unique set
Автоматическое обнаружение посуды	Intelligent self-pot detection
Функция Шеф: позволяет легко перемещать посуду по зонам нагрева слева направо, сохраняя уровень мощности нагрева	Chef function. Let you easily move the pan from Inductors left to right keeping the heating power level
Индикация остаточного тепла	Residual heat indicator
Функция Бустер и Супер Бустер (ускорение нагрева)	Booster & Double Booster function Heating accelerator

Примечания / Notes

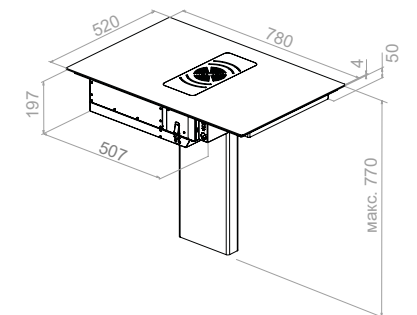
Включает легко очищаемый поддон для сбора жира и масла.
Includes easy-cleaning tray for collection of oils

4 Варианта установки / 4 Ways to be installed

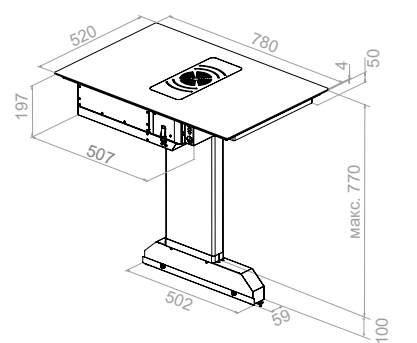


Каждый артикул включает в себя необходимые аксессуары для установки.
Each reference includes all necessary accessories for the installation.

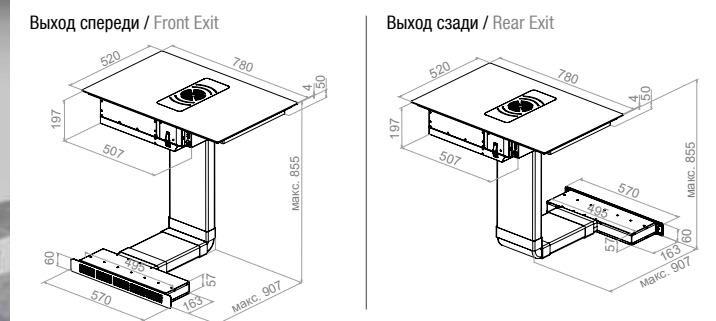
E-390 (арт. / ref. 10074)
Вариант: внешний отвод
Version: External exit



E-390 (арт. / ref. 10075)
Вариант: рециркуляция с фильтрами FCLR-AE
Version: Recirculation and FCLR-AE filters

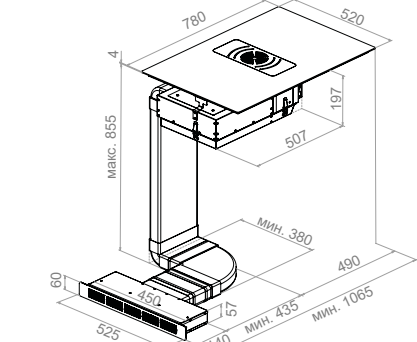


E-390 (арт. / ref. 10076)
Вариант: рециркуляция с диффузором и керамическим фильтром FCCR-AE
Version: Recirculation with diffuser and ceramic filter FCCR-AE



Чертежи диффузора для цоколя см. стр. 142 / Plinth Diffuser technical drawings see page 142

E-390 (арт. / ref. 10199)
Вариант: рециркуляция с диффузором и керамическим фильтром FCCR-AE
Version: Recirculation with diffuser and ceramic filter FCCR-AE



Чертежи диффузора для цоколя см. стр. 142 / Plinth Diffuser technical drawings see page 142

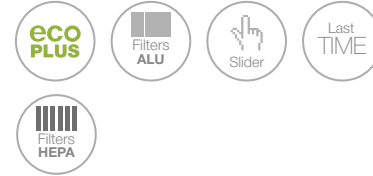
ВСТРАИВАЕМЫЕ / INTEGRATION

E-392

Вытяжка, встроенная в индукционную варочную панель.
Черное стекло

E-393

Hood integrated into induction cooktop.
Black glass



Эксклюзивная модель с рециркуляцией
Exclusive recirculation model

Модел / Models

E-392 Со скошенным краем / Beveled glass

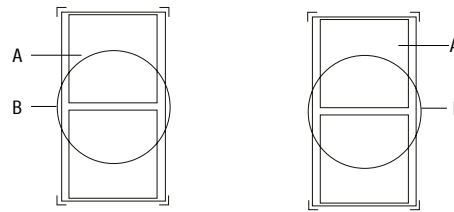
S.E.C. System®
Внутренний двигатель / Interior Motor

Двигатель / Motor	в трубы / Ducting	Класс эн. эф. / Clas. Ener.	Арт. Ref.
Рециркуляция / Recirculation V.1130 eco PLUS	ø150	A+	10299

E-393 Накладная / Straight glass

S.E.C. System®
Внутренний двигатель / Interior Motor

Рециркуляция / Recirculation V.1130 eco PLUS	ø150	A+	10300
--	------	----	-------



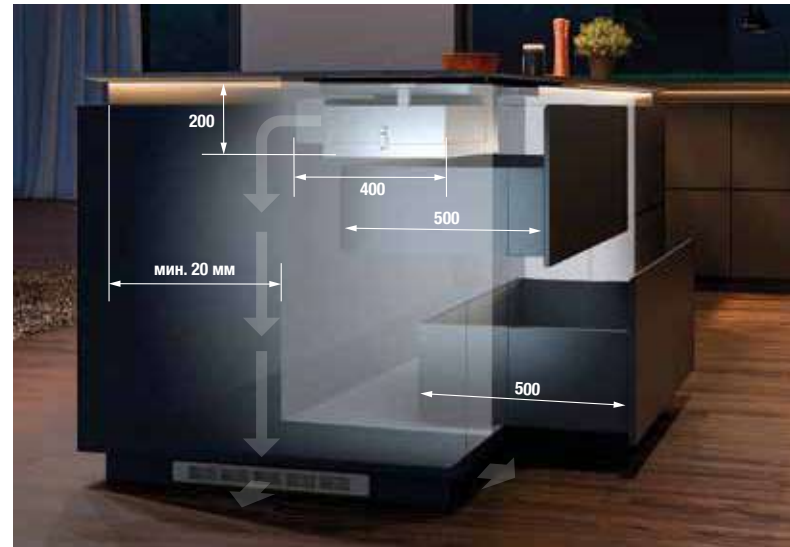
РАЗМЕРЫ / EXT.	МИН. / MIN.	МАКС./MAX.	Мощность, Вт / Power, W	Бустер, Вт / Booster, W	СуперБустер, Вт / Super Booster, W
A 220 x 180 мм / mm	100 мм / mm	ø 180 мм / mm	2100	2600	3700
B 220 x 360 мм / mm	135 мм / mm	ø 220 мм / mm	-	-	-

Характеристики вытяжки / Features of the cooker hood

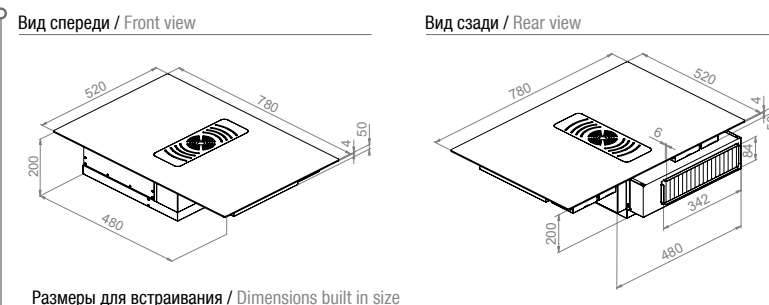
Встраиваемая на глубину 197 мм	Shallow built-under in 197 mm
Экоэффективный двигатель с низким потреблением энергии	Eco-efficient low consumption motor
Самый низкий уровень шума, не более 61 дБ	Lowest Noise levels Max 61 Db
Превосходная скорость воздушного потока до 10 м/с	Excellent Airflow speed levels on top 10 M/s
Рециркуляция: высокоэффективные реактивируемые угольные фильтры + фильтры HEPA	Recirculation: High efficiency reactivable carbon filters + HEPA filter

Характеристики индукционной варочной панели / Features of the induction hob

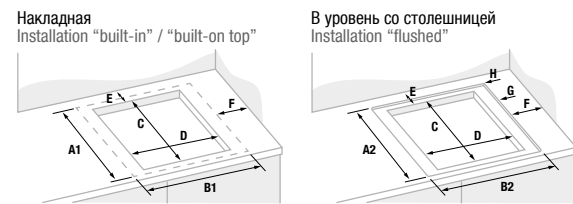
Кнопка Stop&Go	Stop&Go
Стеклокерамика Keraspectrum и E.G.O High Tech внутри	Keraspectrum Glass and E.G.O High Tech inside
Автоматическое приготовление	Automatic cooking
Функция Bridge – объединяемые зоны нагрева	Bridge function allows coupling 2 inductors on each side to make it a unique set
Автоматическое обнаружение посуды	Intelligent self-pot detection
Функция Шеф: позволяет легко перемещать посуду по зонам нагрева слева направо, сохраняя уровень мощности нагрева	Chef function. Let you easily move the pan from Inductors left to right keeping the heating power level
Индикация остаточного тепла	Residual heat indicator
Функция Бустер и Супер Бустер (ускорение нагрева)	Booster & Double Booster function Heating accelerator



Чертежи / Technical Drawings



Размеры для встраивания / Dimensions built in size

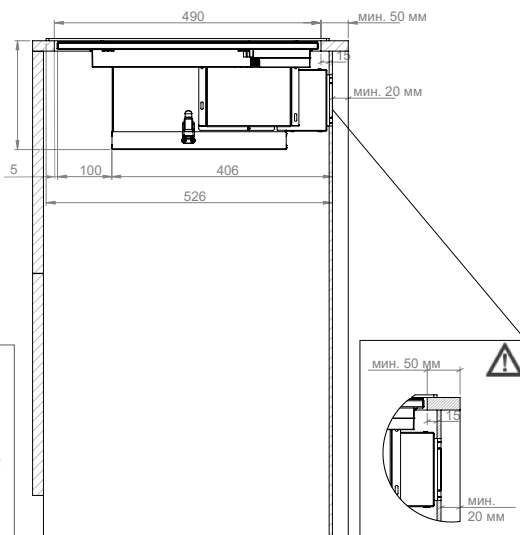


Размер стекла / Size of glass	Размер вырезы / Size of cut	До края Rear	Сторона Lateral	Радиус Radius	В уровень со столешницей Installation "flushed"				
A1	B1	C	D	E (мм)	F (мм)	H	A2	B2	G*
520	780	490	750	50	40	8	524	784	5

* Глубина / Depth

Минимальные внешние размеры базы для установки вытяжки составляют 900 x 560 см.
The minimal external dimension of furniture to install this hood should be 900 x 560 mm.

Минимальный размер отверстия для вентиляции > 500 см²
Venting Minimum Opening > 500 cm²

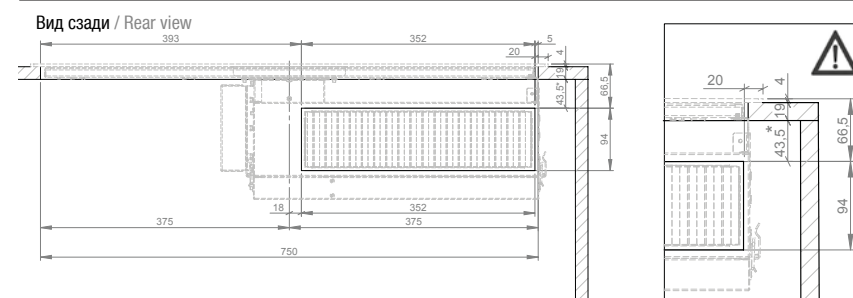


E-392
СО СКОШЕННЫМ КРАЕМ
BEVELED

E-393
В УРОВЕНЬ СО СТОЛЕШНИЦЕЙ
FLUSHED

E-393
НАКЛАДНАЯ
BUILT-IN

Размеры выреза в базе сзади / Cutting measures in the back of the furniture



Примечания / Notes

Включает легко очищаемый поддон для сбора жира и масла
Includes easy-cleaning tray for collection of oils

*43,5 мм для столешниц толщиной 19 мм. Данный размер меняется в зависимости от толщины столешницы.
43,5mm dimension is for 19mm thick countertops. This dimension will change depending on the countertop thickness.

E-392

E-393

E-320

Нержавеющая сталь – Черное стекло
Stainless Steel – Black glass



Нержавеющая сталь
Stainless steel

SAP

Система защиты от препятствий
Pando obstacle free Safety System

Передняя панель данной модели может быть изготовлена из того же материала, что и столешница, с максимальным весом 5 кг.

The frontal of this model can be customised with the same material as the worktop, with a maximum weight of 5 kg.



См. чертежи E-320
Передняя панель в разных отделках
See Technical Drawings
E-320 Frontal customised



Индивидуальный дизайн
передней панели
Frontal customised

Данная вытяжка имеет пульт ДУ
и электронную панель управления.

This cooker hood can be operated by
Remote control or with Electronic
control

Нержавеющая сталь / Stainless Steel

Внутренний двигатель / Interior Motor

Ширина, см Front (cm)	Двигатель Motor	Ø трубы Ducting	Класс эн. эф. Clas. Ener.	Арт. Ref.
90	V.950	Ø150	A	008994
120	V.950	Ø150	A	009783

Канальный двигатель / Duct-in-line motor

90	V.1200	Ø150	B	008995
120	V.2000	Ø200	B	009784

Черное стекло / Black glass

Внутренний двигатель / Interior Motor

90	V.950	Ø150	A	008998
120	V.950	Ø150	A	009786

Канальный двигатель / Duct-in-line motor

90	V.1200	Ø150	B	008999
120	V.2000	Ø200	B	009787

Передняя панель в разных отделках /

Frontal customised

Электронная панель управления / Electronic control

Внутренний двигатель / Interior Motor

90	V.950	Ø150	A	010427
120	V.950	Ø150	A	010428

Канальный двигатель / Duct-in-line motor

90	V.1200	Ø150	B	010429
120	V.2000	Ø200	B	010430

Передняя панель в разных отделках /

Frontal customised

Дистанционное управление / Remote control

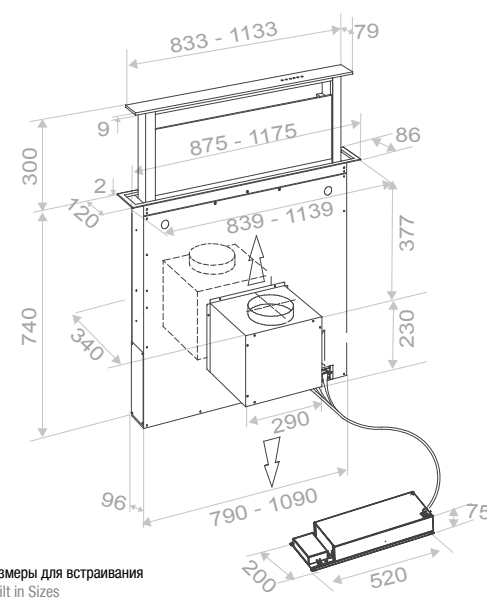
Внутренний двигатель / Interior Motor

90	V.950	Ø150	A	010431
120	V.950	Ø150	A	010432

Канальный двигатель / Duct-in-line motor

90	V.1200	Ø150	B	010433
120	V.2000	Ø200	B	010434

Внутренний двигатель / Interior Motor

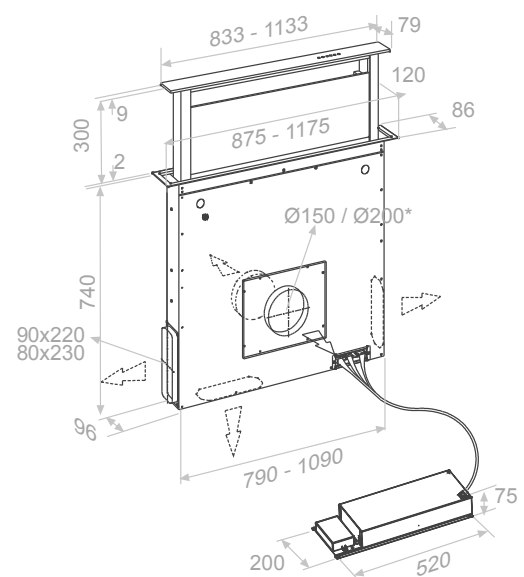


Размеры для встраивания
Built in Sizes

90 см / cm 100 x 842

120 см / cm 100 x 1142

Канальный двигатель / Duct-in-line motor



Примечания по установке газовой варочной панели

Notes for installation with a gas hob

Минимальное расстояние между вытяжкой и газовой варочной панелью должно быть 50 мм.

The minimum distance between the hood and the gas hob must be 50 mm.

Максимальная мощность газовой варочной панели 12,6 кВт.

Maximum power of gas hob: 12.6 Kw.

Пожалуйста, уточните расстояние между внешней частью варочной панели и внешней

частью газовой конфорки в зависимости от типа и мощности панели.

Please, consult the distance from exterior part of the hob and exterior part of gas burner,

according to the type and power of the hob.

Пожалуйста, внимательно прочтите руководство по установке прибора.

Please, read attentively the installation guide of the product.

Примечания по установке индукционной варочной панели

Notes for installation with an induction hob

90 см только для варочных панелей 81 x 38 см.

90 cm Size only for 81 x 38 cm hobs.

120 см только для варочных панелей 105 x 38 см.

120 cm Size only for 105 x 38 cm hobs.

Рекомендуется только для немодульных варочных панелей.

Only recommended for non-modular hobs.

Максимальное расстояние между вытяжкой и варочной панелью 50 мм.

Maximum distance between hood and hob 50 mm.

Параметры / Options

Комплект угольных фильтров. См. стр. 12.

Activated carbon filters kit. See page 12.



E-320

E-350

Текстурированная нержавеющая сталь
Передняя панель –
Нержавеющая сталь / Черное стекло
Textured Stainless Steel.
Stainless Steel front panel / Black glass



SAP

Система защиты от препятствий
Pando obstacle free Safety System

Модели / Models

Внутренний двигатель / Канальный двигатель Interior Motor / Duct-in-line motor

Ширина, см Front. (cm)	Двигатель Motor	в трубы Ducting	Класс эн. эф. Class. Ener.	Арт. Ref.
---------------------------	--------------------	--------------------	-------------------------------	--------------

Передняя панель из нержавеющей стали / Stainless Steel front panel

90	V.1350	ø150	B	009215
120	V.1350 eco	ø150	B	010327

Передняя панель из черного стекла / Black glass front panel

90	V.1350	ø150	B	009239
120	V.1350 eco	ø150	B	010328

Параметры / Options

Комплект угольных фильтров. См. стр. 12.
Activated carbon filters kit. See page 12.

Переход от круглой формы к прямоугольной. (Арт. 640064500079).
Transition from round to rectangular. (Ref. 640064500079).

Примечания / Notes

Доступно только светодиодное освещение 6000 К.
Lighting available only in LED 6000k.

Выдвигающая часть высотой до 50 см.
Slide up telescopic extension of up to 50 cm.

Примечания по установке индукционной варочной панели Notes for installation with a induction hob

90 см только для варочных панелей 81 x 38 см.
For 81 x 38 cm hobs.

Рекомендуется только для немодульных варочных панелей.
Only recommended for non-modular hobs.

Максимальное расстояние между вытяжкой и варочной панелью 50 мм.
Maximum distance between hood and hob 50 mm.

Примечания по установке газовой варочной панели Notes for installation with a gas hob

Минимальное расстояние между вытяжкой и газовой варочной панелью должно быть 50 мм.
The minimum distance between the hood and the gas hob must be 50 mm.

Максимальная мощность газовой варочной панели: 11,0 кВт.
Maximum power of gas hob: 11.0 Kw.

Пожалуйста, уточните расстояние между внешней частью варочной панели и внешней частью газовой конфорки в зависимости от типа и мощности панели.
Please, check the distance from exterior part of the hob to the exterior part of gas burner, according to the type and power of the hob.

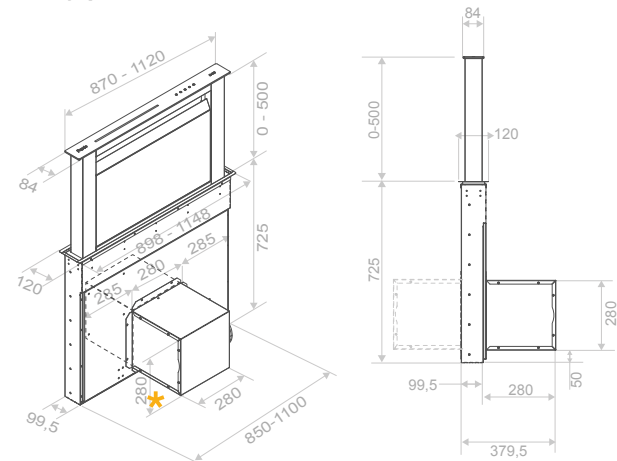
Пожалуйста, внимательно прочтите руководство по установке прибора.
Please, read attentively the installation guide of the product.



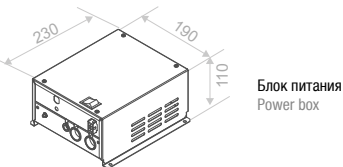
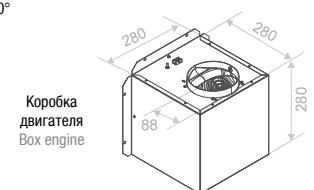
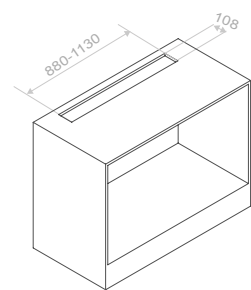
Модель 90 см / Model. 90 cm

Чертежи / Technical Drawings

Внутренний двигатель / Interior Motor



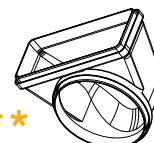
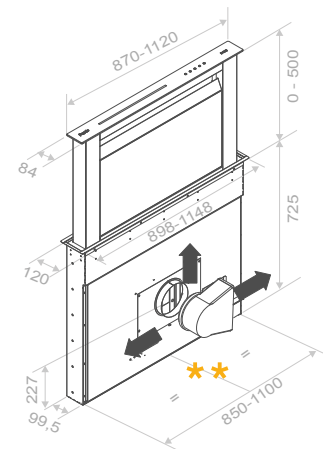
* Положение двигателя может меняться на 360°
The motor position can be turned around 360°



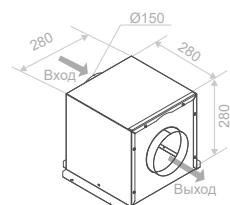
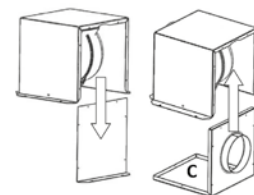
Размеры для встраивания
Built in Sizes

90 см / cm	108 x 880
120 см / cm	108 x 1130

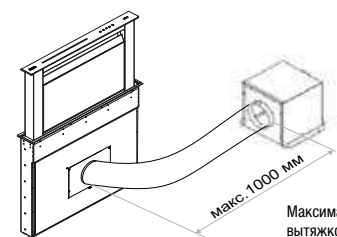
Канальный двигатель / Duct-in-line motor



Опции: переходник с круглой на прямоугольную форму
Options: Round to rectangular adaptor



Коробка выносного двигателя
Box remote engine



Максимальное расстояние между вытяжкой и двигателем
Distance between cooker hood and motor



E-350

ПОТОЛОЧНЫЕ ВЫТЯЖКИ

CEILING COOKER HOODS



E-201
стр. 32



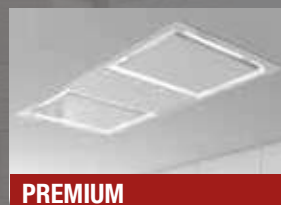
E-217
стр. 34



E-231
стр. 36



E-237
стр. 38



E-250
стр. 40

PREMIUM



E-252
стр. 42



E-265
стр. 44

PREMIUM



E-295
стр. 46



E-297
стр. 48

PREMIUM



**SKY
RING**
стр. 50



Характеристики и рекомендации для потолочных вытяжек

Если ваш проект предусматривает установку потолочной вытяжки, очень важно ознакомиться со следующими инструкциями:

БЕСПЛАТНАЯ СЛУЖБА ТЕХНИЧЕСКОЙ ПОДДЕРЖКИ:

Pando настоятельно рекомендует вам направить нам правильно заполненную «Техническую форму» до размещения вашего заказа. После того, как наши эксперты по продукции проанализируют ваше предложение, они свяжутся с вами и дадут технические рекомендации, чтобы гарантировать успех вашего проекта и оптимальные характеристики прибора.

ФОРМА ПОТОЛКА:

«Идеальный» потолок для установки этих вытяжек должен быть абсолютно ровным по всей поверхности. Если по конструктивным причинам вы решите установить разную высоту или ступенчатый потолок, необходимо убедиться, что зона, на которой будет устанавливаться вытяжка, полностью плоская и охватывает как можно большую площадь, чтобы избежать потерь на всасывание (вам следует прислать нам план, чтобы определить, подходит ли данный потолок для установки вытяжки).

ВЫСОТА ПОТОЛКА:

Pando рекомендует, чтобы расстояние между варочной панелью и потолочной вытяжкой составляло от 140 до 170 см. Для получения информации о других значениях расстояния обратитесь в наш технический отдел.

РАСПОЛОЖЕНИЕ ВЫТЯЖКИ:

Вытяжка должна располагаться по центру зоны приготовления пищи.

ВОЗДУХОВОДНАЯ РЕШЕТКА:

Для обеспечения оптимальной производительности продукта и мощного всасывания вытяжки необходимо, чтобы на кухню постоянно поступал свежий воздух. Вентиляционная решетка на уровне цоколя – отличное решение для этого.

УСТАНОВКА ВОЗДУХОВОДА:

Pando настоятельно рекомендует использовать наши воздуховоды с системой S.E.C., так как они очень просты в использовании и установке, а также значительно снижают уровень шума в системе.

ВКЛЮЧЕНО: Все модели с внутренним двигателем V.2450 и крышным двигателем V.2350 в стандартной комплектации поставляются с воздуховодом системы S.E.C. с внутренним $\varnothing 203$ мм и внешним $\varnothing 253$ мм.

ВКЛЮЧЕНО: Все модели в стандартной комплектации поставляются со спиральным вытяжным воздуховодом 2 м и диаметром 150 мм.

Features and recommendations for ceiling-mounted hoods

It is very important to read the following instructions, if your project involves fitting a ceiling-mounted cooker hood:

FREE-OF-CHARGE TECHNICAL CUSTOMER SERVICE:

Pando highly recommends you to send us back our "Technical viability form" duly filled in, prior to placing your order. Once our product experts have analyzed your proposal, they will provide you feedback and advice from technical point of view to ensure that your project will be a success and that product performance is optimal.

FORM OF THE CEILING:

The "ideal" ceiling to install these hood units must be completely unobstructed and flat over all of its surface. If for design reasons you have a bulkhead or any drop ceiling part, it must be ensured that the area where the hood is to be fitted is completely flat and covers as wide area as possible over the hob below., to avoid any extraction losses (please submit your drawing to ensure the ceiling surface around is suitable).

CEILING HEIGHT:

Pando recommends the distance between hob and the ceiling hood to be between 140 and 170 cm. For taller heights consult our Technical Division.

POSITION OF THE HOOD:

The hood must be centred over the cooking area.

AIR INTAKE GRILLE:

To ensure optimal product performance and a fine hood extraction level, it is essential that the kitchen has a constant inflow of fresh air. A ventilation grille at plinth level is a perfect solution for this.

INSTALLING OF THE FLUE PIPE:

Pando highly recommends to use our S.E.C. System" fume extractor flue pipes, as these are very easy to use and install, and clearly reduce the noise generation of the system.

INCLUDED: All units with V.2450 Exterior and V.2350 Roof motors come with 5 m of S.E.C. System" fume extractor flue with interior $\varnothing 203$ mm and exterior $\varnothing 253$ mm as standard.

INCLUDED: All models comes with 2 m of 150 diameter circular spiral extractor flue as standard.

Техническая форма доступна для скачивания по этой ссылке



Technical sheet available to download from this link



Упрощенная система установки Double easy installation System



Установка с использованием стальных стержней

Это традиционная система крепления потолочных вытяжек. Непосредственно перед подъемом вытяжки стержни необходимо закрепить на бетоне, установив нужную высоту. Просто введите кронштейны в угловые отверстия вытяжки.

Installation System using rods.

This one is the most traditional fitting system for ceiling units. Just before lifting up the unit the rods must be fixed to the concrete adjusting the right height. Installation is as simple as introducing the rods through the hood side corner holes.



Роторный двигатель позволяет изменять направление воздушного потока и таким образом упрощает установку.

Rotary motor-box allowing airflow exit side change, and making fitting easier this way.



Система крепления с использованием металлических кронштейнов, упирающихся прямо в подвесной потолок

Зона упора кронштейнов предварительно должна быть усилена в зависимости от веса устанавливаемой потолочной вытяжки.

Fitting System using fixing metal clamps directly into the false ceiling

The gripping area previously needs to be reinforced based on ceiling hood weight to be installed.



Изменение направления открывания дверцы

Эта система делает установку проще, так как позволяет изменить направление открывания дверцы во время установки в соответствии с потребностями наших клиентов.

Change of door opening direction

This system makes installation easier, as it allows us to adjust the door opening according to your specific needs on site.

ДОПОЛНИТЕЛЬНО: / OPTIONAL:

КНОПочная, ВСТРАИВАЕМАЯ В СТЕНУ, ПАНЕЛЬ ДЛЯ ВЫТЯЖЕК

Все потолочные вытяжки теперь опционально оснащены панелью кнопочного управления для встраивания в стену. В стандартную комплектацию системы входит кабель длиной до 10 м. За исключением моделей E-205 и E-237.

Важно: комплект панелей для встраивания в стену можно заказать только при оформлении заказа.

BUTTON PANEL SET FOR EMBEDDING IN WALL

All ceiling-mounted hoods now optionally feature a control button panel for the hood embedded into the wall. The system comes with up to 10 m of cable as standard. Except E-205 and E-237 models.

Important: The panel set for embedding into the wall can be only ordered when the order is placed.



Минимальный диаметр проходного кабеля должен быть 25 мм
The min. diameter of lead-through cable must be min. of 25 mm

Модель Нержавеющая сталь / Stainless Steel

Модель Белая / White

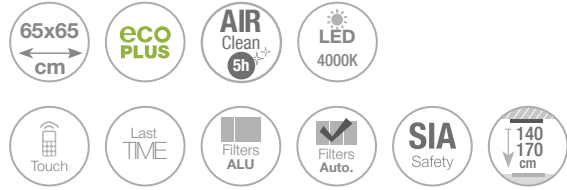


Размеры для встраивания
Built in Sizes

220 x 75 x 50

E-201

Белая эмаль
Enameled white



Модели / Models

Внутренний двигатель / Interior Motor S.E.C. System®

Ширина, см Front. (cm)	Двигатель Motor	Ø трубы Ducting	Класс эн. эф. Clas. Ener.	Арт. Ref.
65	V.1130 eco PLUS	Ø150	B	010372

Канальный двигатель / Duct-in-line motor

65	V.1550 eco	Ø150	B	010374
----	------------	------	---	--------

Крышный двигатель / Remote motor – Wall Outdoor

65	V.1300 eco	Ø150	A	010373
----	------------	------	---	--------

Параметры / Options

AirLink

Совместимая модель. Этот вариант необходимо запрашивать на стадии заказа. Не входит в стандартную комплектацию.
Compatible Model. This option must be requested together with the purchase order. Is not included as standard.

Комплект угольных фильтров. См. стр. 12.
Activated carbon filters kit. See page 12.

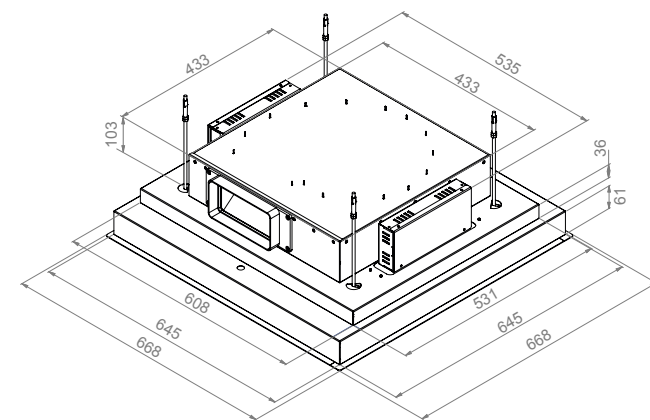
Замена светодиода на теплый свет 3000K. Доступно только на заводе.
LED change to warm light LED 3000K. Available only at the factory.

Данная модель может быть изготовлена БЕЗ ОСВЕЩЕНИЯ по запросу.
This model can be manufactured WITHOUT LIGHTING on request.

Кнопочная панель из нержавеющей стали для встраивания в стену.
Доступно только на заводе.
Stainless steel button panel set for embedding into the wall.
Available only at the factory.

Кнопочная панель из белой эмали для встраивания в стену.
Доступно только на заводе.
White enamel button panel set for embedding into the wall.
Available only at the factory.

Чертежи / Technical Drawings



Минимальная высота подвесного потолка
Minimum height of false ceiling
65 см / cm 205 mm

Размеры для встраивания
Built in Sizes
65 см / cm 655 x 655



Дополнительно / Optionnel
Нержавеющая сталь / Stainless Steel
Белый / White



E-201

E-217

Эмаль и белое стекло
Enameled and white glass



Модели / Models

S.E.C. System® Внутренний двигатель / Interior Motor

Ширина, см Front. (cm)	Двигатель Motor	Ø трубы Ducting	Класс эн. эф. Clas. Ener.	Арт. Ref.
110	V.1130 eco PLUS	Ø150	A+	009690

Параметры / Options

AirLink

Совместимая модель. Этот вариант необходимо запрашивать на стадии заказа. Не входит в стандартную комплектацию.
Compatible Model. This option must be requested together with the purchase order. Is not included as standard.

Комплект угольных фильтров. См. стр. 12.
Activated carbon filters kit. See page 12.

Кнопочная панель из нержавеющей стали для встраивания в стену. Доступно только на заводе.
Stainless steel button panel set for embedding into the wall. Available only at the factory.

Кнопочная панель из белой эмали для встраивания в стену. Доступно только на заводе.
White enamel button panel set for embedding into the wall. Available only at the factory.

Примечания / Notes

Роторный двигатель, позволяющий изменять направление отвода, упрощает установку.
Rotary motor-box allowing airflow exit side change, and making fitting easier this way.

Стандартный воздуховод: короткий.
Standard fume outlet: short side.

Для получения информации о других значениях высоты свяжитесь с техническим отделом.
For other heights, please check with our Technical department.



Дополнительно / Optionnel
Нержавеющая сталь / Stainless Steel
Белая эмаль / White

ВКЛЮЧЕНО / INCLUDED

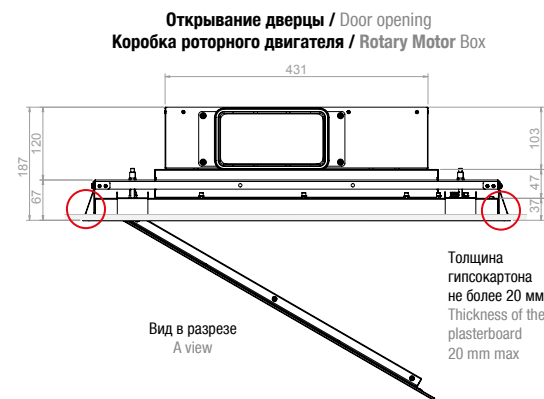
Эта модель в стандартной комплектации поставляется с круглым спирально-вытяжным воздуховодом длиной 2 м и диаметром 150 мм.
This model comes with 2 m of 150 diameter circular spiral extractor flue as standard.

Чертежи / Technical Drawings

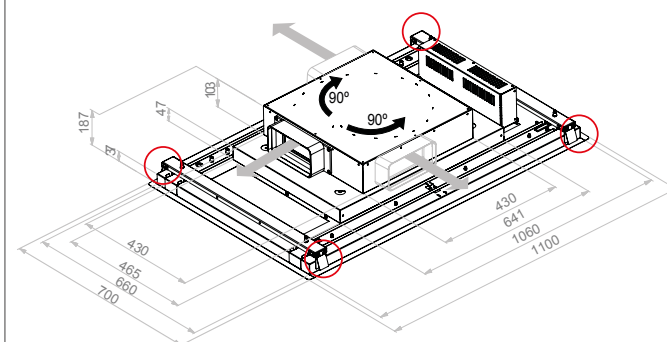


Упрощенная система установки Double easy installation System

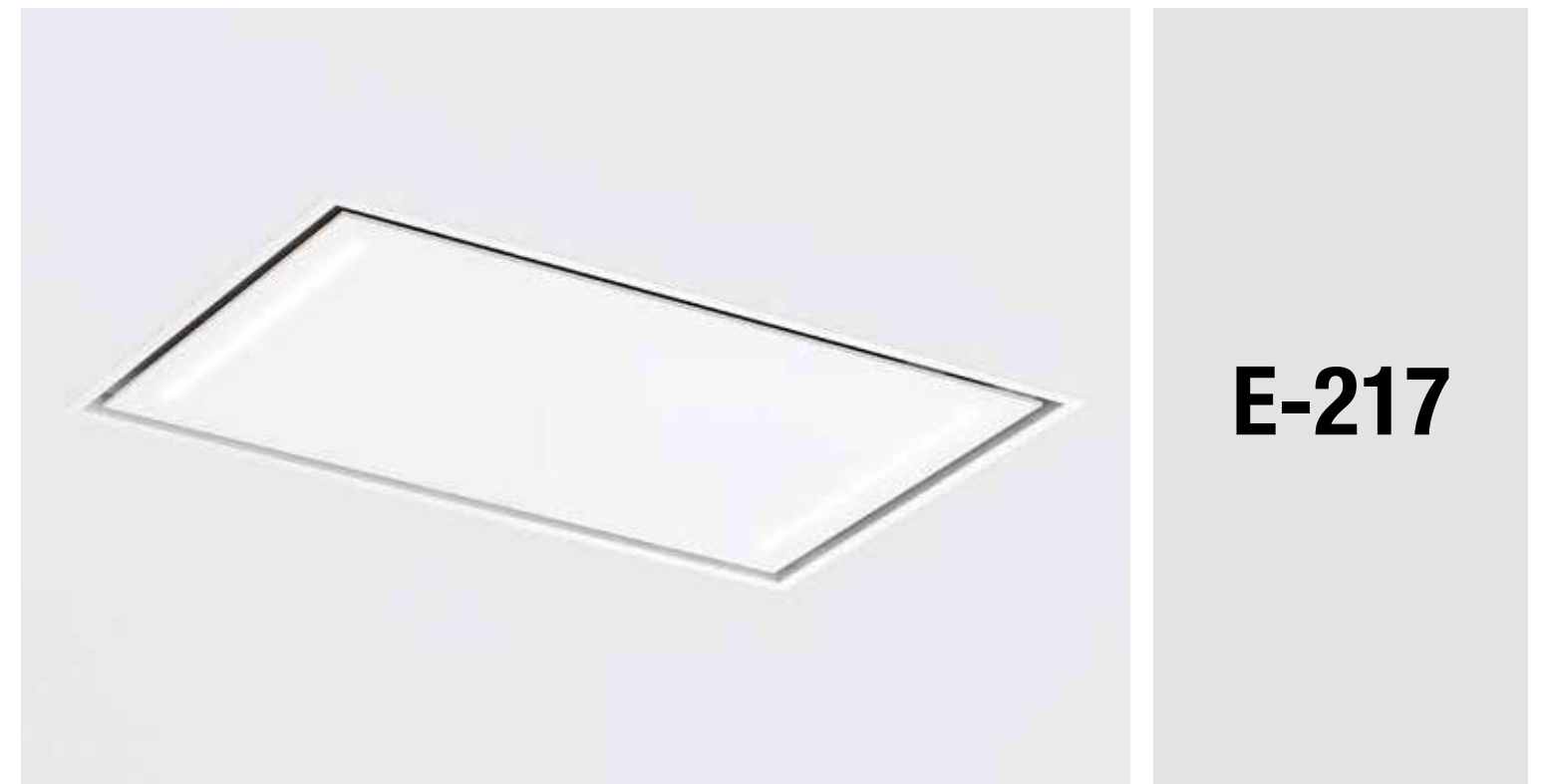
См. стр. 31 / See page 31



Минимальная высота подвесного потолка Minimum height of false ceiling	Размеры для встраивания Built in Sizes
110 см / cm 195 мм / mm	110 см / cm 1065 x 670



Вес 30 кг / Weight: 30 kg



E-231

Белая эмаль и стекло
White enamel and glass



Модели / Models

Внутренний двигатель / Interior Motor S.E.C. System*

Ширина, см Front. (cm)	Двигатель Motor	Ø трубы Ducting	Класс эн. эф. Clas. Ener.	Арт. Ref.
130	V.1130 eco PLUS	Ø150	A	009749

Канальный двигатель / Duct-in-line motor

130	V.1550 eco	Ø150	A	009780
	V.2450 eco	Ø200	A	009781

Параметры / Options

AirLink

Совместимая модель. Этот вариант необходимо запрашивать на стадии заказа. Не входит в стандартную комплектацию.
Compatible Model. This option must be requested together with the purchase order. Is not included as standard.

Комплект угольных фильтров. См. стр.12.
Activated carbon filters kit. See page 12.

Кнопочная панель из нержавеющей стали для встраивания в стену.
Доступно только на заводе.
Stainless steel button panel set for embedding into the wall.
Available only at the factory.

Кнопочная панель из белой эмали для встраивания в стену.
Доступно только на заводе.
White enamel button panel set for embedding into the wall.
Available only at the factory.

Примечания / Notes

Роторный двигатель, позволяющий изменять направление отвода, упрощает установку.
Rotary motor-box allowing airflow exit side change, and making fitting easier this way.
Стандартный воздуховод для канальных и устанавливаемых на крыше двигателей: короткий.
Standard fume outlet for duct-in-line and roof outdoor motors: short side.

Для получения информации о других значениях высоты свяжитесь с техническим отделом.
For other heights, please check with our Technical department.



Дополнительно / Optionnel
Нержавеющая сталь / Stainless Steel
Белая эмаль / White

ВКЛЮЧЕНО / INCLUDED

Эта модель с двигателем V.1130 ECO PLUS в стандартной комплектации оснащена спирально-вытяжным воздуховодом длиной 2 м и диаметром 150 мм.
This model with the V.1130 ECO PLUS motor system comes with 2 m of 150 diameter circular spiral extractor flue as standard.

Эта модель с канальным выносным двигателем V.2450 и крышным двигателем V.2350 в стандартной комплектации поставляется с воздуховодом 5 м S.E.C. System*, внутренний Ø203 мм и внешний Ø253 мм.
This model with the V.2450 duct-in-line remote motor and V.2350 roof motor system comes with 5 m of S.E.C. fume extractor flue as standard System*, interior Ø203 mm and exterior Ø253.

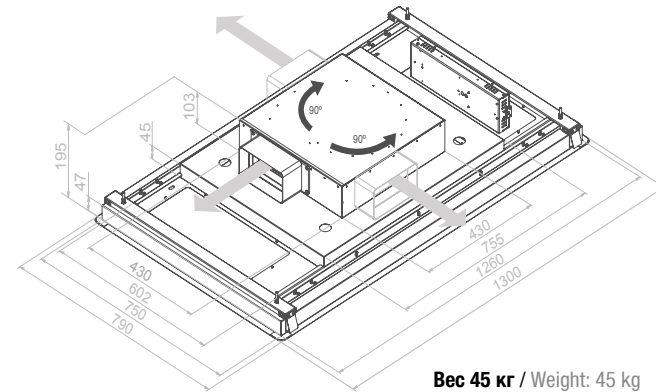
Чертежи / Technical Drawings



Упрощенная система установки Double easy installation System

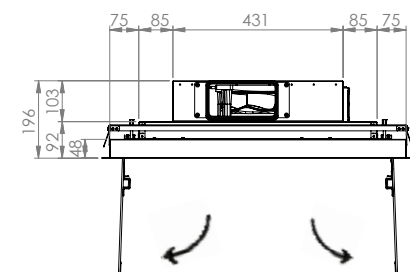
См. стр. 31 / See page 31

Внутренний двигатель / Interior Motor



Вес 45 кг / Weight: 45 kg

Открытие дверцы / Door opening



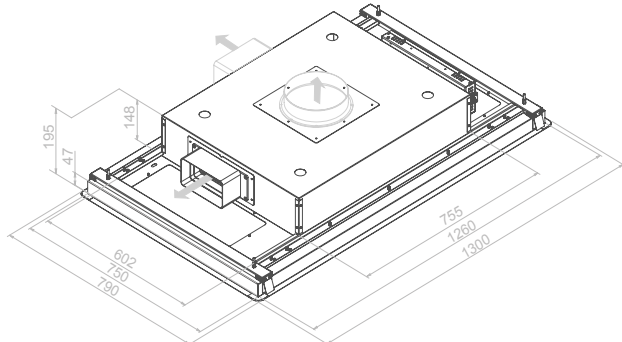
Вид в разрезе
A view

Толщина гипсокартона
не более 20 мм
Thickness of the
plasterboard
20 mm max

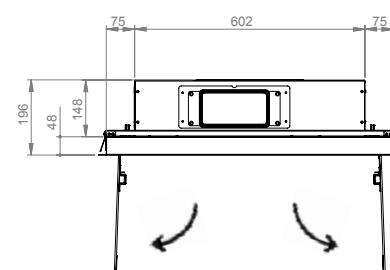
Минимальная высота подвесного потолка
Minimum height of false ceiling

Внутр. двигатель / Motor Int	200 мм / mm	Размеры для встраивания Built in Sizes
Вн. двигатель / Motor Ext Ø200	300 мм / mm	130 1268 x 763
Вн. двигатель / Motor Ext 260 x 100	200 мм / mm	

Внешний канальный мотор / Duct-in-line motor



Открытие дверцы / Door opening



E-231

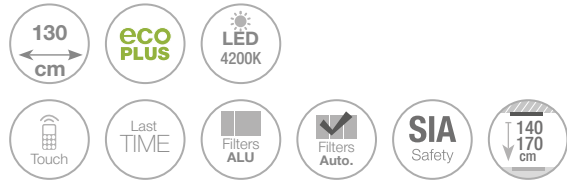
E-237

Белая эмаль и стекло
White enamel and glass



Система очистки Touch Down Touch Down Cleaning System

Система Slide Down для легкой очистки и обслуживания фильтра позволяет установить любую необходимую высоту (запатентовано ЕС)
Slide Down System for cleaning and filter maintenance to any required height (Patented)



SAP
Безопасная система скольжения
Safe Slide Down System

С.Е.С. System®
Внутренний двигатель / Interior Motor

Ширина, см Front. (cm)	Двигатель Motor	Ø трубы Ducting	Класс эн. эф. Clas. Ener.	Арт. Ref.
130	V.1130 eco PLUS	Ø150	A	009951

Канальный двигатель / Duct-in-line motor

130	V.1550 eco	Ø150	A+	009961
	V.2450 eco	Ø200	A	009962

Параметры / Options

Комплект угольных фильтров. См. стр. 12.
Activated carbon filters kit. See page 12.

Замена светодиода на теплый свет 3000К. Доступно только на заводе.
LED change to warm light LED 3000K. Available only at the factory.

Примечание / Notes

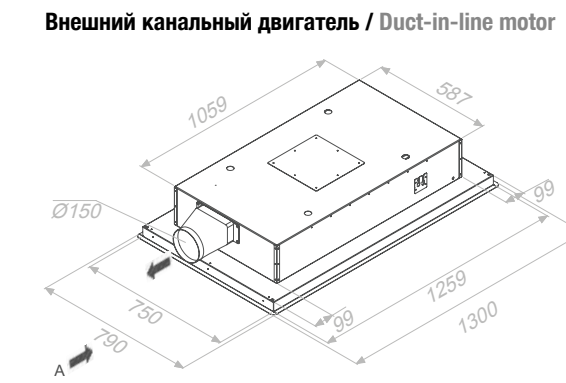
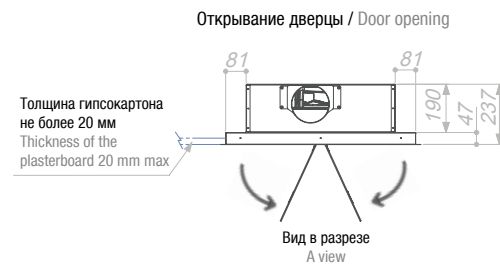
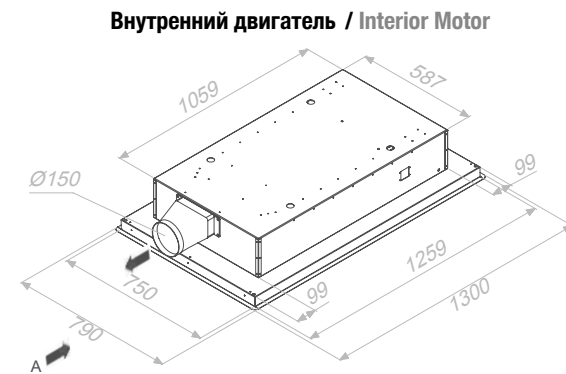
Стандартная длина кабеля 1 м
Standard cable length 1 m

Для получения информации о других значениях высоты свяжитесь с техническим отделом.
For other heights, please check with our Technical department

ВКЛЮЧЕНО / INCLUDED
Эта модель с двигателем V.1130 ECO PLUS в стандартной комплектации оснащена спирально-вытяжным воздуховодом длиной 2 м и диаметром 150 мм.
This model with the V.1130 ECO PLUS motor system comes with 2 m of 150 diameter circular spiral extractor flue as standard.

Эта модель с канальным выносным двигателем V.2450 и двигателем для установки на крыше V.2350 в стандартной комплектации поставляется с воздуховодом длиной 5 м S.E.C. System®, внутренний Ø203 мм и внешний Ø253 мм.
This model with the V.2450 duct-in-line remote motor and V.2350 roof motor system comes with 5 m of S.E.C. fume extractor flue as standard System®, interior Ø203 mm and exterior Ø253.

Чертежи / Technical Drawings



Минимальная высота подвесного потолка
Minimum height of false ceiling

Внутр. двигатель / Motor Int	250 мм / mm
Вн. двигатель / Motor Ext Ø200	300 мм / mm
Вн. двигатель / Motor Ext 260 x 100	250 мм / mm

Размеры для встраивания
Built in Sizes

130	1268 x 758
-----	------------

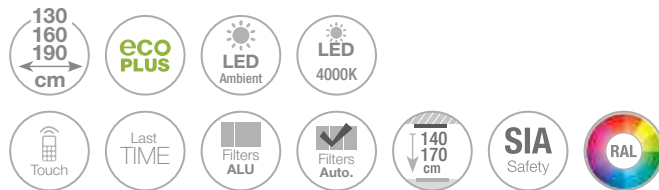


E-237
Система очистки
Touch Down
Touch Down
Cleaning System
(EU Patent)

ПОТОЛОЧНЫЕ / CEILING

E-250

Нержавеющая сталь – Эпоксидная белая эмаль
Stainless Steel – Epoxy white enamel



Модели / Models

Нержавеющая сталь / Stainless Steel

Внутренний двигатель / Interior Motor S.E.C. System*

Ширина, см Front. (cm)	Двигатель Motor	Ø трубы Ducting	Класс эн. эф. Clas. Ener.	Арт. Ref.
130	V.1130 eco PLUS	Ø150	A	009422

Внешний канальный двигатель / Duct-in-line motor

130	V.1550 eco	Ø150	A+	009535
160	V.1550 eco	Ø200	A+	009539
	V.2450 eco	Ø200	A+	009541
190	V.2450 eco	Ø200	A	009545

Внешний двигатель для установки на крышу / Remote motor – Roof Outdoor

160	V.2350 eco	Ø200	A+	009542
190	V.2350 eco	Ø200	A	009546

Белая эмаль / White enamel RAL 9003

Внутренний двигатель / Interior Motor S.E.C. System*

130	V.1130 eco PLUS	Ø150	A	009423
-----	-----------------	------	---	--------

Внешний канальный двигатель / Duct-in-line motor

130	V.1550 eco	Ø150	A+	009547
160	V.1550 eco	Ø200	A+	009551
	V.2450 eco	Ø200	A+	009553
190	V.2450 eco	Ø200	A	009557

Внешний двигатель для установки на крышу / Remote motor – Roof Outdoor

160	V.2350 eco	Ø200	A+	009554
190	V.2350 eco	Ø200	A	009558

Параметры / Options

AirLink

Совместимая модель. Этот вариант необходимо запрашивать на стадии заказа. Не входит в стандартную комплектацию.
Compatible Model. This option must be requested together with the purchase order. Is not included as standard.

Комплект угольных фильтров. См. стр. 12.
Activated carbon filters kit. See page 12.

Замена светодиода на теплый свет 3000K. Доступно только на заводе.
LED change to warm light LED 3000K. Available only at the factory.

Изогнутая панель освещения как опция. Укажите при заказе.
Curved Lighting panel as option to indicate in the order.

Кнопочная панель из нержавеющей стали для встраивания в стену.
Доступно только на заводе.
Stainless steel button panel set for embedding into the wall.
Available only at the factory.

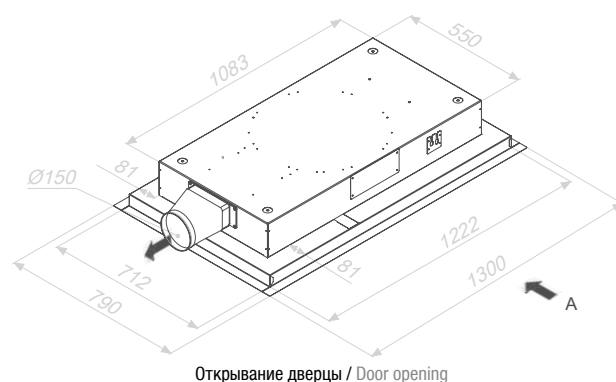
Кнопочная панель из белой эмали для встраивания в стену.
Доступно только на заводе.
White enamel button panel set for embedding into the wall.
Available only at the factory.



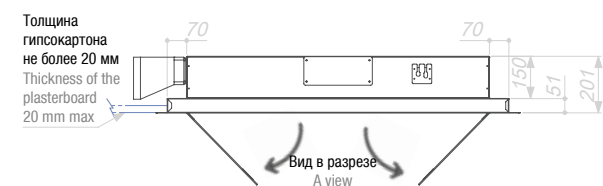
Дополнительно / Optionnel
Нержавеющая сталь / Stainless Steel
Белая эмаль / White

Чертежи / Technical Drawings

Внутренний двигатель / Interior Motor



Открытие дверцы / Door opening

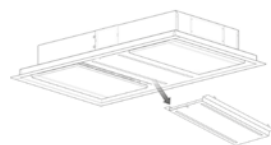
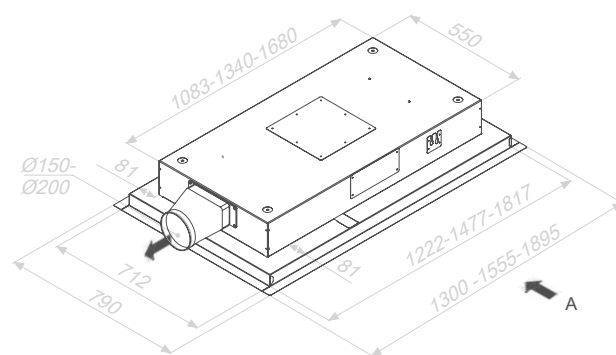


Минимальная высота подвесного потолка
Minimum height of false ceiling

Размеры для встраивания
Built in Sizes

Внутр. двигатель / Motor Int	210 мм / mm	130 см / cm	1230 x 720
Вн. двигатель / Motor Ext Ø200	300 мм / mm	160 см / cm	1485 x 720
Вн. двигатель / Motor Ext 260 x 100	210 мм / mm	190 см / cm	1825 x 720

Внешний канальный двигатель / Duct-in-line motor



ВКЛЮЧЕНО / INCLUDED

Эта модель с двигателем V.1130 ECO PLUS в стандартной комплектации оснащена спирально-вытяжным воздуховодом длиной 2 м и диаметром 150 мм.
This model with the V.1130 ECO PLUS motor system comes with 2 m of 150 diameter circular spiral extractor flue as standard.

Эта модель с канальным выносным двигателем V.2450 и двигателем для установки на крыше V.2350 в стандартной комплектации поставляется с воздуховодом длиной 5 м S.E.C. System*, внутренний Ø203 мм и внешний Ø253 мм.
This model with the V.2450 duct-in-line remote motor and V.2350 roof motor system comes with 5 m of S.E.C. fume extractor flue as standard System*, interior Ø203 mm and exterior Ø253.



Примечания / Notes

Стандартный короткий или потолочный воздуховод для внутреннего двигателя.
Standard short side or ceiling fume outlet for interior motor.

Длинный воздуховод, необходимо указать в заказе.
Long side exit, has to be mentioned in the order.

Модели 130 и 160 см включают 2 фильтра и 1 зону освещения.
Модель 190 см включает 3 фильтра и 2 зоны освещения.
The 130 and 160 cm hood includes 2 filters and 1 lighting area.
The 190 cm model includes 3 filters and 2 lighting areas.



Для получения информации о других значениях высоты свяжитесь с техническим отделом.
For other heights, please check with our Technical department.

По запросу / On request

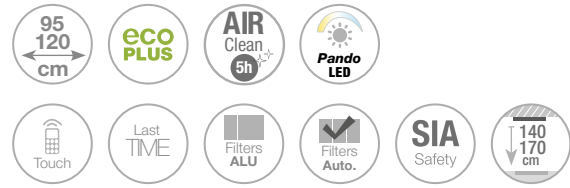
Индивидуальное исполнение модели в любом цвете из таблицы RAL.
Customizable model in any color from the RAL chart.



E-250

E-252

Нержавеющая сталь – Панель вытяжки с грунтовочным покрытием
Stainless Steel – Backlit glass



Модели / Models

Внутренний двигатель / Interior Motor S.E.C. System*

Ширина, см Front. (cm)	Двигатель Motor	Ø трубы Ducting	Класс эн. эф. Clas. Ener.	Арт. Ref.
95	V.1130 eco PLUS	Ø150	A	010214
120	V.1130 eco PLUS	Ø150	A	010218

Внешний канальный двигатель / Duct-in-line motor

95	V.1550 eco	Ø150	A	010215
	V.2450 eco	Ø200	A	010216
120	V.1550 eco	Ø150	A	010219
	V.2450 eco	Ø200	A	010220

Внешний двигатель для установки на крышу / Remote motor – Roof Outdoor

95	V.2350 eco	Ø200	A	010217
120	V.2350 eco	Ø200	A	010221

Параметры / Options

AirLink

Совместимая модель. Этот вариант необходимо запрашивать на стадии заказа. Не входит в стандартную комплектацию.
Compatible Model. This option must be requested together with the purchase order. Is not included as standard.

Комплект угольных фильтров. См. стр.12.
Activated carbon filters kit. See page 12.

Данная модель может быть изготовлена БЕЗ ОСВЕЩЕНИЯ по запросу.
This model can be manufactured WITHOUT LIGHTING on request.

Кнопочная панель из нержавеющей стали для встраивания в стену.
Доступно только на заводе.
Stainless steel button panel set for embedding into the wall.
Available only at the factory.

Кнопочная панель из белой эмали для встраивания в стену.
Доступно только на заводе.
White enamel button panel set for embedding into the wall.
Available only at the factory.

Примечания / Notes

AirClean

Автоматическая работа двигателя по 10 минут каждый час в течение 5 часов.
Automatic working motor system for 10 minutes every hour during 5 hours.

Коробка роторного двигателя: направление отвода можно изменить благодаря вращающемуся двигателю.
Motor Box rotary: Exit position can be changed thanks to its rotative motor box.

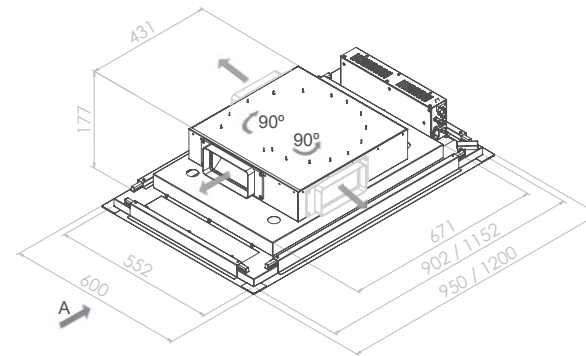
Для получения информации о других значениях высоты свяжитесь с техническим отделом.
For other heights, please check with our Technical department.



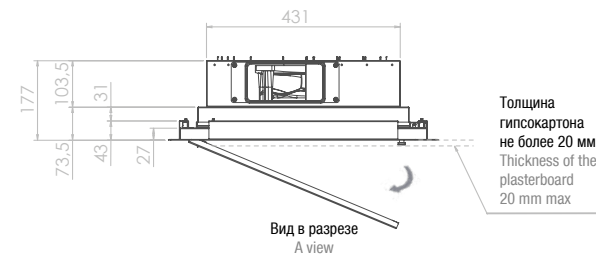
Дополнительно / Optional
Нержавеющая сталь / Stainless Steel
Белая эмаль / White

Чертежи / Technical Drawings

Внутренний двигатель / Interior Motor

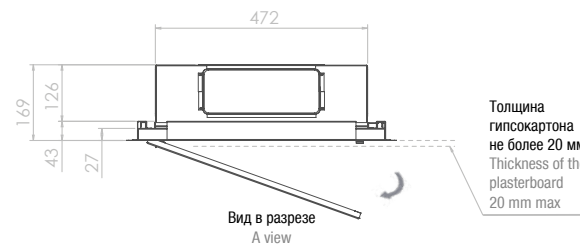
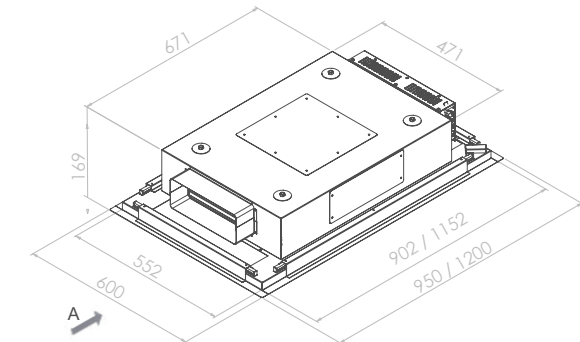


Открытие дверцы / Door opening



Вид в разрезе
A view

Внешний канальный двигатель / Duct-in-line motor



Вид в разрезе
A view

Размеры для встраивания Built in Sizes

95 см / cm	548,4 x 902
120 см / cm	548,4 x 1152

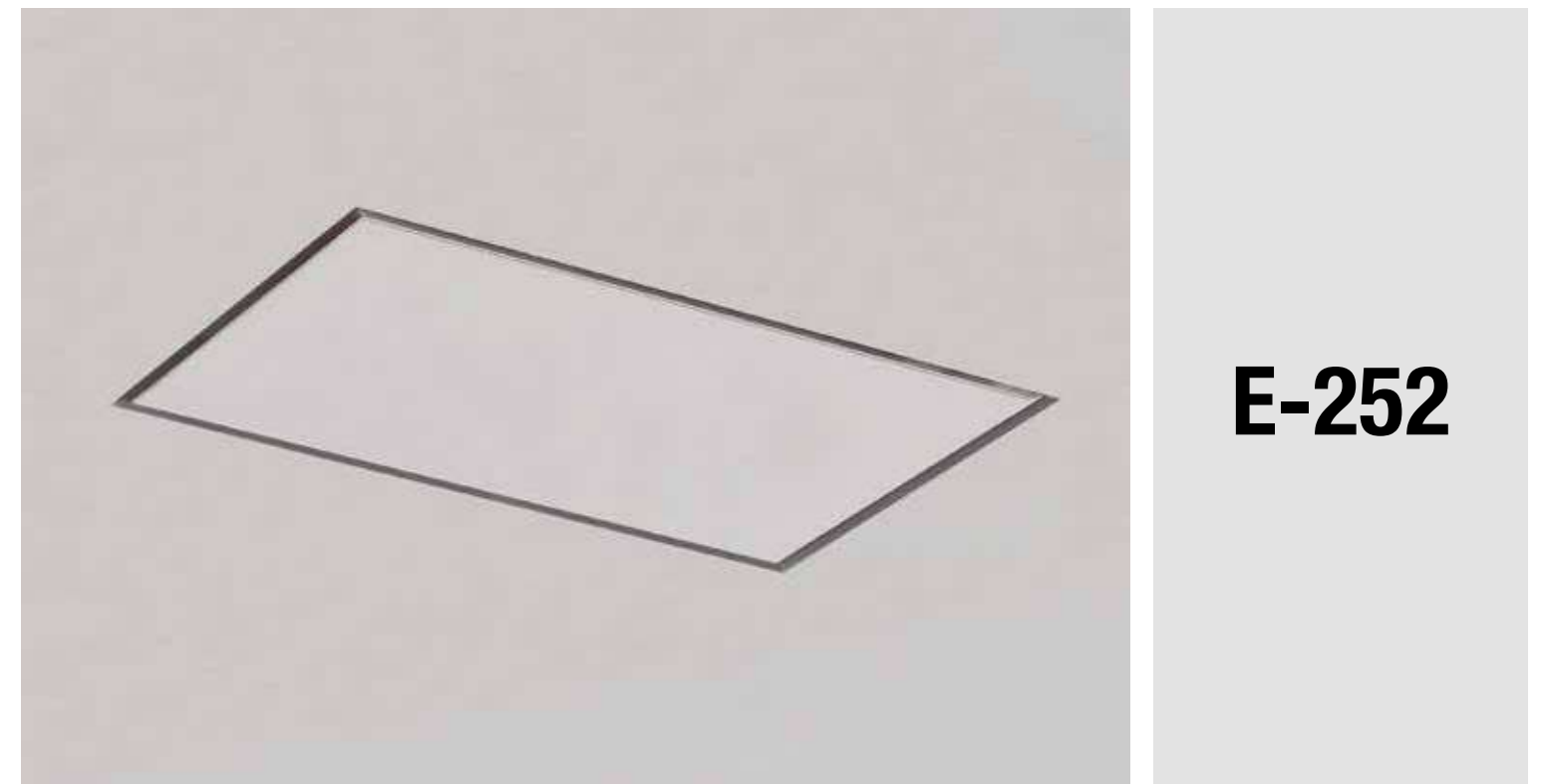
ВКЛЮЧЕНО / INCLUDED

Эта модель с двигателем V.1130 ECO PLUS в стандартной комплектации оснащена спирально-вытяжным воздухопроводом длиной 2 м и диаметром 150 мм.
This model with the V.1130 ECO PLUS motor system comes with 2 m of 150 diameter circular spiral extractor flue as standard.

Эта модель с канальным выносным двигателем V.2450 и крышным двигателем V.2350 в стандартной комплектации поставляется с воздухопроводом 5 м S.E.C. System*, внутренний Ø203 мм и внешний Ø253 мм.
This model with the V.2450 duct-in-line remote motor and V.2350 roof motor system comes with 5 m of S.E.C. fume extractor flue as standard System*, interior Ø203 mm and exterior Ø253 mm.



ПОТОЛОЧНЫЕ / CEILING



E-252

E-265

Нержавеющая сталь – Белая эмаль и стекло или черное стекло
Stainless Steel – White enamel and glass or Black glass



Модели / Models

Глянцевое белое стекло / Glassy white glass

Внутренний двигатель / Interior Motor S.E.C. System*

Ширина, см Front. (cm)	Двигатель Motor	Ø трубы Ducting	Класс эн. эф. Clas. Ener.	Арт. Ref.
130	V.1130 eco PLUS	Ø150	A	009586
Внешний канальный двигатель / Duct-in-line motor				
130	V.1550 eco	Ø150	A+	009587
160	V.2450 eco	Ø200	A+	009593
190	V.2450 eco	Ø200	A	009597
Внешний двигатель для установки на крышу / Remote motor – Roof Outdoor				
160	V.2350 eco	Ø200	A+	009594
190	V.2350 eco	Ø200	A	009595

Параметры / Options

AirLink
Совместимая модель. Этот вариант необходимо запрашивать на стадии заказа. Не входит в стандартную комплектацию.
Compatible Model. This option must be requested together with the purchase order. Is not included as standard.

Комплект угольных фильтров. См. стр. 12.
Activated carbon filters kit. See page 12.

Замена оригинального светодиода на 4000К. Доступно только на заводе.
Option of changing the original LED for a 4000K light LED. Optional change only possible in factory.

Кнопочная панель из нержавеющей стали для встраивания в стену.
Доступно только на заводе.
Stainless steel button panel set for embedding into the wall.
Available only at the factory.

Кнопочная панель из белой эмали для встраивания в стену.
Доступно только на заводе.
White enamel button panel set for embedding into the wall.
Available only at the factory.

Модели / Models

Черное стекло / Black glass

Внутренний двигатель / Interior Motor S.E.C. System*

Ширина, см Front. (cm)	Двигатель Motor	Ø трубы Ducting	Класс эн. эф. Clas. Ener.	Арт. Ref.
130	V.1130 eco PLUS	Ø150	A	010319
Внешний канальный двигатель / Duct-in-line motor				
130	V.1550 eco	Ø150	A+	010320
160	V.2450 eco	Ø200	A+	010323
190	V.2450 eco	Ø200	A	010325
Внешний двигатель для установки на крышу / Remote motor – Roof Outdoor				
160	V.2350 eco	Ø200	A+	010324
190	V.2350 eco	Ø200	A	010326

Примечание / Notes

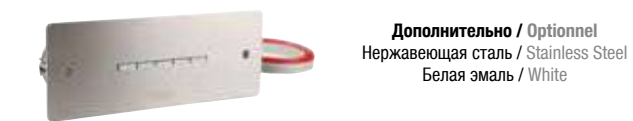
Стандартный короткий воздуховод для внутреннего двигателя.
Standard short side or ceiling fume outlet for interior motor.

Возможен вариант длинного воздуховода для внутреннего двигателя, указывается при заказе.
Long side fume outlet option for interior motor, to be specified on order.

Стандартный длинный, короткий или потолочный воздуховод для внешнего двигателя.
Standard long or short side or ceiling fume outlet for exterior motor.

Модели 130 и 160 см включают 2 фильтра и 1 зону освещения.
Модель 190 см включает 3 фильтра и 2 зоны освещения.
The 130 and 160 cm hood includes 2 filters and 1 lighting area.
The 190 cm model. includes 3 filters and 2 lighting areas.

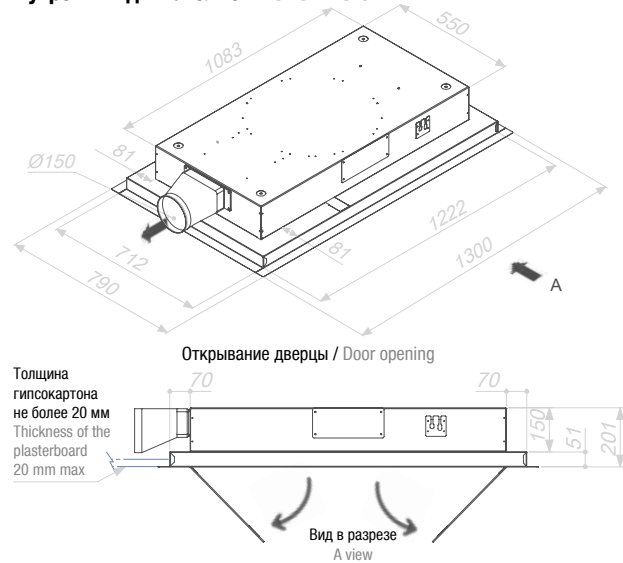
Для получения информации о других значениях высоты свяжитесь с техническим отделом.
For other heights, please check with our Technical department.



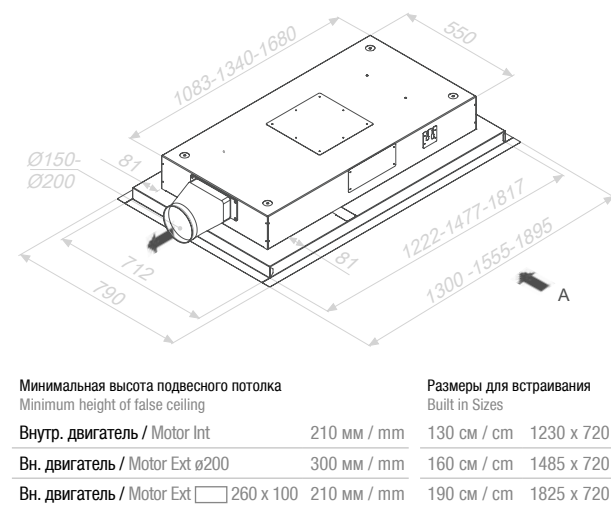
Дополнительно / Optionnel
Нержавеющая сталь / Stainless Steel
Белая эмаль / White

Чертежи / Technical Drawings

Внутренний двигатель / Interior Motor



Внешний канальный двигатель / Duct-in-line motor



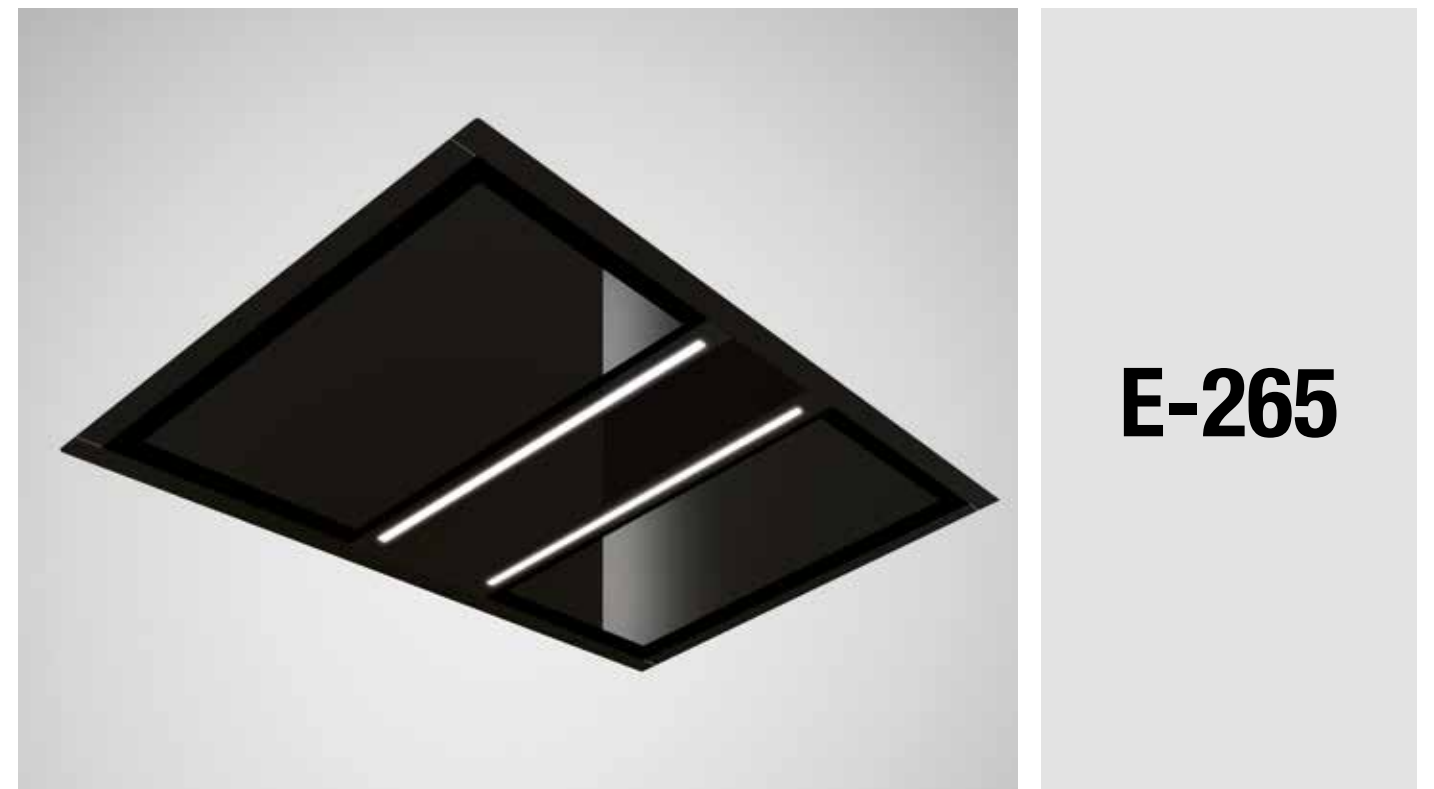
ВКЛЮЧЕНО / INCLUDED

Эта модель с двигателем V.1130 ECO PLUS в стандартной комплектации оснащена спирально-вытяжным воздуховодом длиной 2 м и диаметром 150 мм.
This model with the V.1130 ECO PLUS motor system comes with 2 m of 150 diameter circular spiral extractor flue as standard.

Эта модель с канальным выносным двигателем V.2450 и двигателем для установки на крыше V.2350 в стандартной комплектации поставляется с воздуховодом длиной 5 м S.E.C. System*, внутренний Ø203 мм и внешний Ø253 мм.
This model with the V.2450 duct-in-line remote motor and V.2350 roof motor system comes with 5 m of S.E.C. fume extractor flue as standard System*, interior Ø203 mm and exterior Ø253.



Модель 130 см
Model. 130 cm



E-265

E-295

Нержавеющая сталь – Белый
Stainless Steel – White



Модели / Models

Нержавеющая сталь / Stainless Steel

Внутренний двигатель / Interior Motor S.E.C. System*

Ширина, см Front. (cm)	Двигатель Motor	Ø трубы Ducting	Класс э. эф. Clas. Ener.	Арт. Ref.
90	V.850	Ø150	A	0009201.A

Внутренний двигатель / Канальный двигатель Interior Motor / Duct-in-line motor

90	V.1350	Ø150	B	009964.A
----	--------	------	---	----------

Белый / White

Внутренний двигатель / Interior Motor S.E.C. System*

90	V.850	Ø150	A	010329
----	-------	------	---	--------

Внутренний двигатель / Канальный двигатель Interior Motor / Duct-in-line motor

90	V.1350	Ø150	B	010330
----	--------	------	---	--------

Параметры / Options

AirLink

Совместимая модель. Этот вариант необходимо запрашивать на стадии заказа. Не входит в стандартную комплектацию.
Compatible Model. This option must be requested together with the purchase order. Is not included as standard.

Комплект угольных фильтров. См. стр. 12.
Activated carbon filters kit. See page 12.

Замена оригинального светодиода на 4000K. Доступно только на заводе.
Option of changing the original LED for a 4000K light LED. Optional change only possible in factory.

Кнопочная панель из нержавеющей стали для встраивания в стену.
Доступно только на заводе.
Stainless steel button panel set for embedding into the wall.
Available only at the factory.

Кнопочная панель из белой эмали для встраивания в стену.
Доступно только на заводе.
White enamel button panel set for embedding into the wall.
Available only at the factory.

Примечания / Notes

Стандартный воздуховод: длинный.
Standard fume outlet: long side.



Для получения информации о других значениях высоты свяжитесь с техническим отделом.
For other heights, please check with our Technical department.

По запросу / On application

Индивидуальное исполнение модели в любом цвете из таблицы RAL.
Customizable model in any color from the RAL chart.



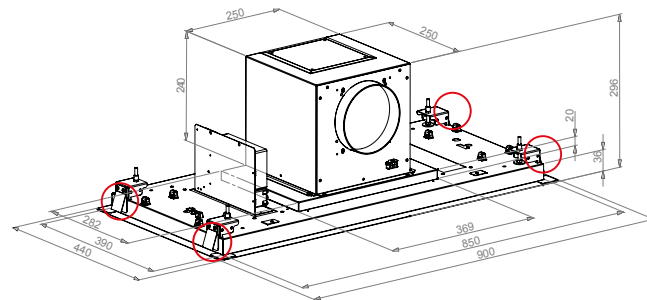
Дополнительно / Optionnel
Нержавеющая сталь / Stainless Steel
Белая эмаль / White

Чертежи / Technical Drawings



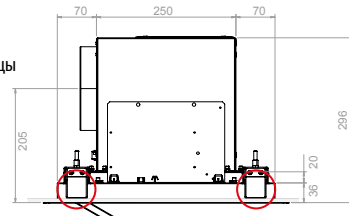
Упрощенная система установки
Double easy installation System
См. стр. 31 / See page 31

Внутренний двигатель / Interior Motor



Вес 16 кг /
Weight: 16 kg

Открытие дверцы
Door opening



Толщина гипсокартона
не более 20 мм
Thickness of the
plasterboard
20 mm max

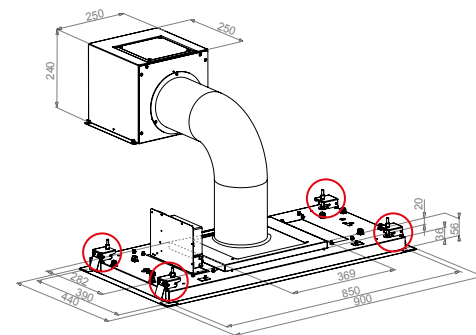
Минимальная высота подвесного потолка
Minimum height of false ceiling

Вид в разрезе
A view

Внутр. двигатель / Motor Int. 305 мм / mm

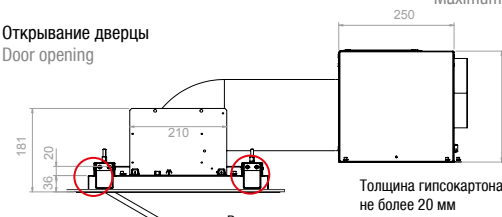
Вн. двигатель / Motor Ext. 295 мм / mm

Внешний канальный двигатель / Duct-in-line motor



Вес 16 кг / Weight: 16 kg

Открытие дверцы
Door opening



Максимальное расстояние
Maximum distance

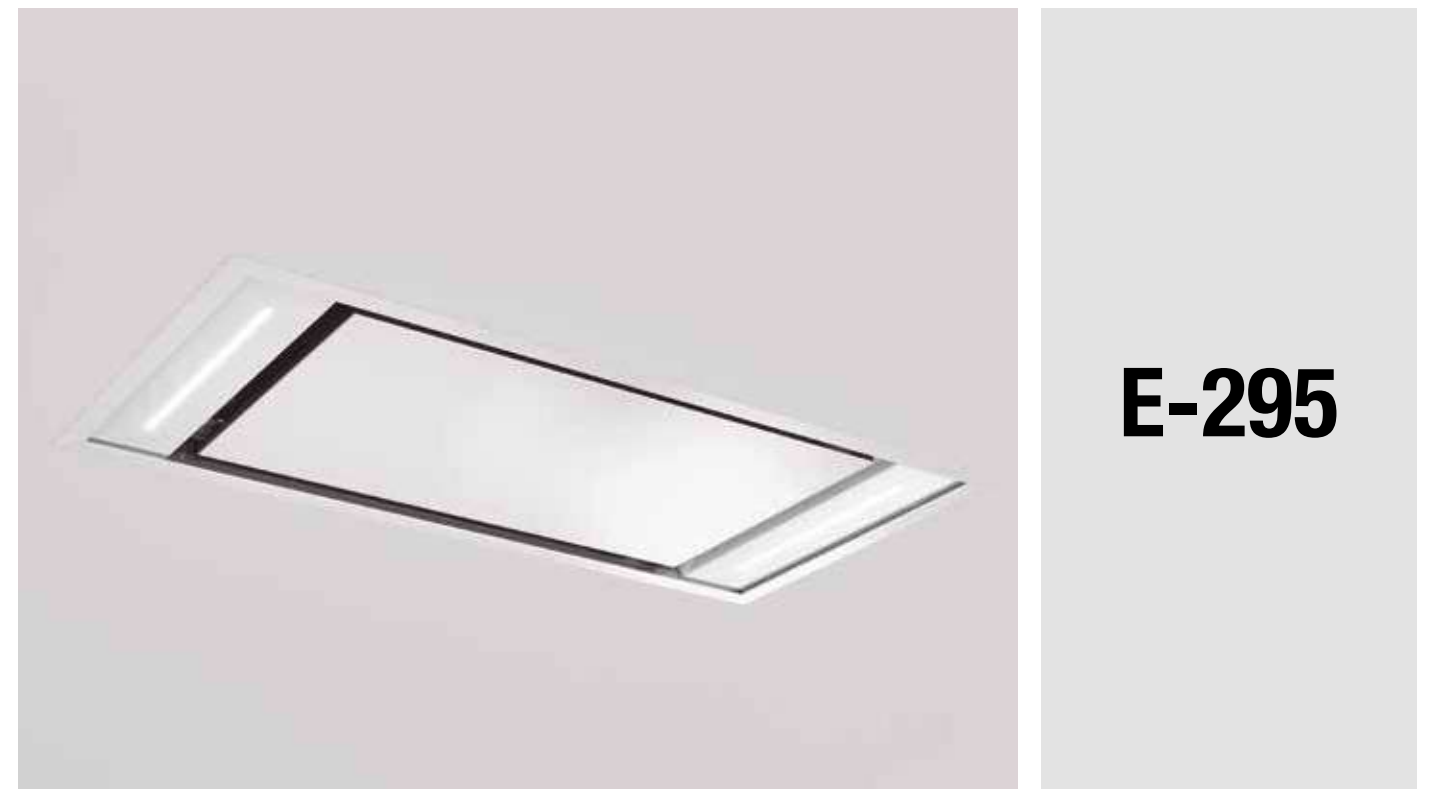
Вид в разрезе
A view

Толщина гипсокартона
не более 20 мм
Thickness of the plasterboard
20 mm max

Размеры для встраивания
Built in Sizes

90 см / cm 860 x 395

90 см / cm 860 x 395

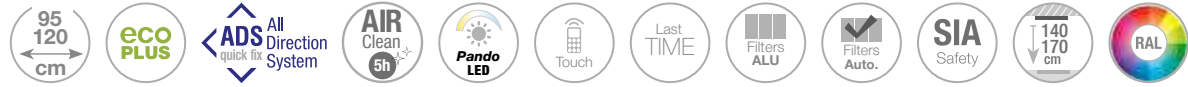


E-295

ПОТОЛОЧНЫЕ / CEILING

E-297

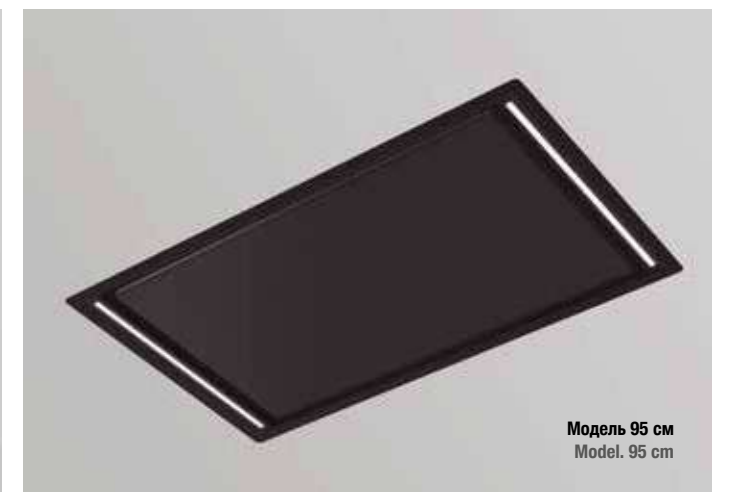
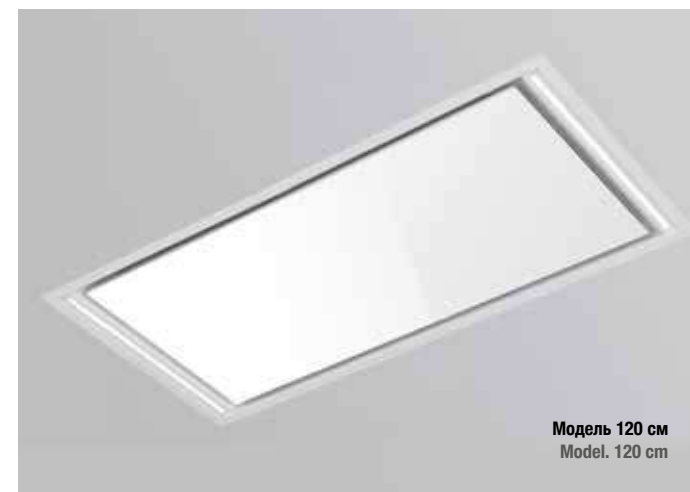
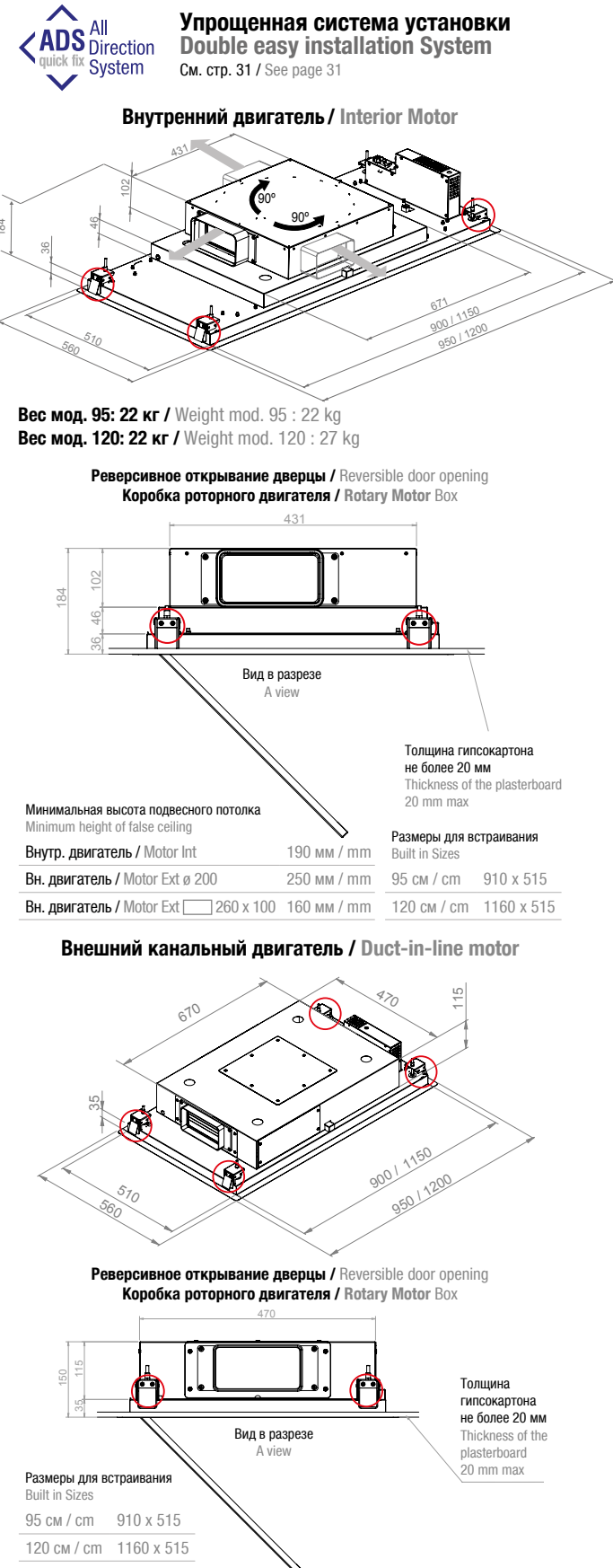
Нержавеющая сталь – Белое или Черное стекло – Черная сатиновая эмаль
Stainless Steel – White glass or Black glass – Satin black enamel



Модели / Models

Ширина, см Front. (cm)	Двигатель Motor	Ø трубы Ducting	Класс эн. эф. Clas. Ener.	Арт. Ref.
Нержавеющая сталь / Stainless Steel				
Внутренний двигатель / Interior Motor S.E.C. System*				
95	V.1130 eco PLUS	Ø150	A+	009800.A
120	V.1130 eco PLUS	Ø150	A+	010098
Внешний канальный двигатель / Duct-in-line motor				
95	V.1550 eco	Ø150	A+	009836
	V.2450 eco	Ø200	A+	009837
120	V.1550 eco	Ø150	A+	010067
	V.2450 eco	Ø200	A+	010068
Настенный внешний двигатель / Remote motor – Wall Outdoor				
95	V.1300 eco	Ø150	A+	010423
120	V.1300 eco	Ø150	A+	010425
Внешний двигатель для установки на крышу / Remote motor – Roof Outdoor				
95	V.2350 eco	Ø200	A+	009838
120	V.2350 eco	Ø200	A+	010069
Белое глянцевое стекло / Glassy white glass				
Внутренний двигатель / Interior Motor S.E.C. System*				
95	V.1130 eco PLUS	Ø150	A+	009801.A
120	V.1130 eco PLUS	Ø150	A+	010099
Внешний канальный двигатель / Duct-in-line motor				
95	V.1550 eco	Ø150	A+	009839
	V.2450 eco	Ø200	A+	009840
120	V.1550 eco	Ø150	A+	010070
	V.2450 eco	Ø200	A+	010071
Настенный внешний двигатель / Remote motor – Wall Outdoor				
95	V.1300 eco	Ø150	A+	010424
120	V.1300 eco	Ø150	A+	010426
Внешний двигатель для установки на крышу / Remote motor – Roof Outdoor				
95	V.2350 eco	Ø200	A+	009841
120	V.2350 eco	Ø200	A+	010072
Черное глянцевое стекло / Glassy black glass				
Внутренний двигатель / Interior Motor S.E.C. System*				
95	V.1130 eco PLUS	Ø150	A+	010311
120	V.1130 eco PLUS	Ø150	A+	010315
Внешний канальный двигатель / Duct-in-line motor				
95	V.1550 eco	Ø150	A+	010312
	V.2450 eco	Ø200	A+	010313
120	V.1550 eco	Ø150	A+	010316
	V.2450 eco	Ø200	A+	010317
Настенный внешний двигатель / Remote motor – Wall Outdoor				
95	V.1300 eco	Ø150	A+	010435
120	V.1300 eco	Ø150	A+	010436
Внешний двигатель для установки на крышу / Remote motor – Roof Outdoor				
95	V.2350 eco	Ø200	A+	010314
120	V.2350 eco	Ø200	A+	010318

Чертежи / Technical Drawings



ВКЛЮЧЕНО / INCLUDED

Эта модель с двигателем V.1130 ECO PLUS в стандартной комплектации оснащена спирально-вытяжным воздуховодом длиной 2 м и диаметром 150 мм.
This model with the V.1130 ECO PLUS motor system comes with 2 m of 150 diameter circular spiral extractor flue as standard.

Эта модель с канальным выносным двигателем V.2450 и двигателем для установки на крыше V.2350 в стандартной комплектации поставляется с воздуховодом длиной 5 м S.E.C. System*, внутренний Ø203 мм и внешний Ø253 мм.
This model with the V.2450 duct-in-line remote motor and V.2350 roof motor system comes with 5 m of S.E.C. fume extractor flue as standard System*, interior Ø203 mm and exterior Ø253 mm.

АirLink

Совместимая модель. Этот вариант необходимо запрашивать на стадии заказа. Не входит в стандартную комплектацию.
Compatible Model. This option must be requested together with the purchase order. Is not included as standard.

Комплект угольных фильтров. См. стр. 12.
Activated carbon filters kit. See page 12.

Данная модель может быть изготовлена БЕЗ ОСВЕЩЕНИЯ по запросу.
This model can be manufactured WITHOUT LIGHTING on request.

Кнопочная панель из нержавеющей стали для встраивания в стену. Доступно только на заводе.
Stainless steel button panel set for embedding into the wall. Available only at the factory.

Кнопочная панель из белой эмали для встраивания в стену. Доступно только на заводе.
White enamel button panel set for embedding into the wall. Available only at the factory.

Примечания / Notes

Коробка роторного двигателя: направление отвода можно изменить благодаря вращающемуся двигателю.
Motor Box rotary : Exit position can be changed thanks to its rotative motor box.

AirClean
Автоматическая работа двигателя по 10 минут каждый час в течение 5 часов.
Automatic working motor system for 10 minutes every hour during 5 hours.

Для получения информации о других значениях высоты свяжитесь с техническим отделом.
For other heights, please check with our Technical department.

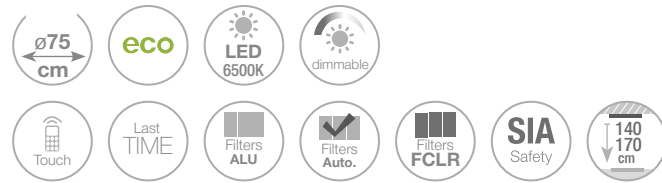
По запросу / On request

Индивидуальное исполнение модели в любом цвете из таблицы RAL.
Customizable model in any color from the RAL chart.



Дополнительно / Optionnel
Нержавеющая сталь / Stainless Steel
Белая эмаль / White

SKYRING



Модели / Models

Внутренний двигатель / Interior Motor S.E.C. System*

Цвет Color	Двигатель Motor	ø трубы Ducting	Класс эн.эф. Clas. Ener.	Арт. Ref.
Серебро / Silver	V.1130 eco PLUS	ø150	B	010004
Золото / Gold	V.1130 eco PLUS	ø150	B	010005
Медь / Copper	V.1130 eco PLUS	ø150	B	010006
Белый / White	V.1130 eco PLUS	ø150	B	010007
Черный сатиновый / Black Satin	V.1130 eco PLUS	ø150	B	010008

Параметры / Options

AirLink

Совместимая модель. Этот вариант необходимо запрашивать на стадии заказа. Не входит в стандартную комплектацию.
Compatible Model. This option must be requested together with the purchase order. Is not included as standard.

Комплект угольных фильтров. См. стр. 12.
Activated carbon filters kit. See page 12.

Комплект кабелей / kit cables

L: 2500 мм / mm 500050400126

L: 4000 мм / mm 500050400127

Примечания / Notes

Круглая лампа LED 14W.
Round spot lighting 14W LED Lighting.

Стандартная длина кабеля 1560 мм. Кабели большей длины не предусмотрены.
Standard Cable length 1560 mm. Longer sizes not available.

Для получения информации о других значениях высоты свяжитесь с техническим отделом.
For other heights, please check with our Technical department.



Чертежи / Technical Drawings



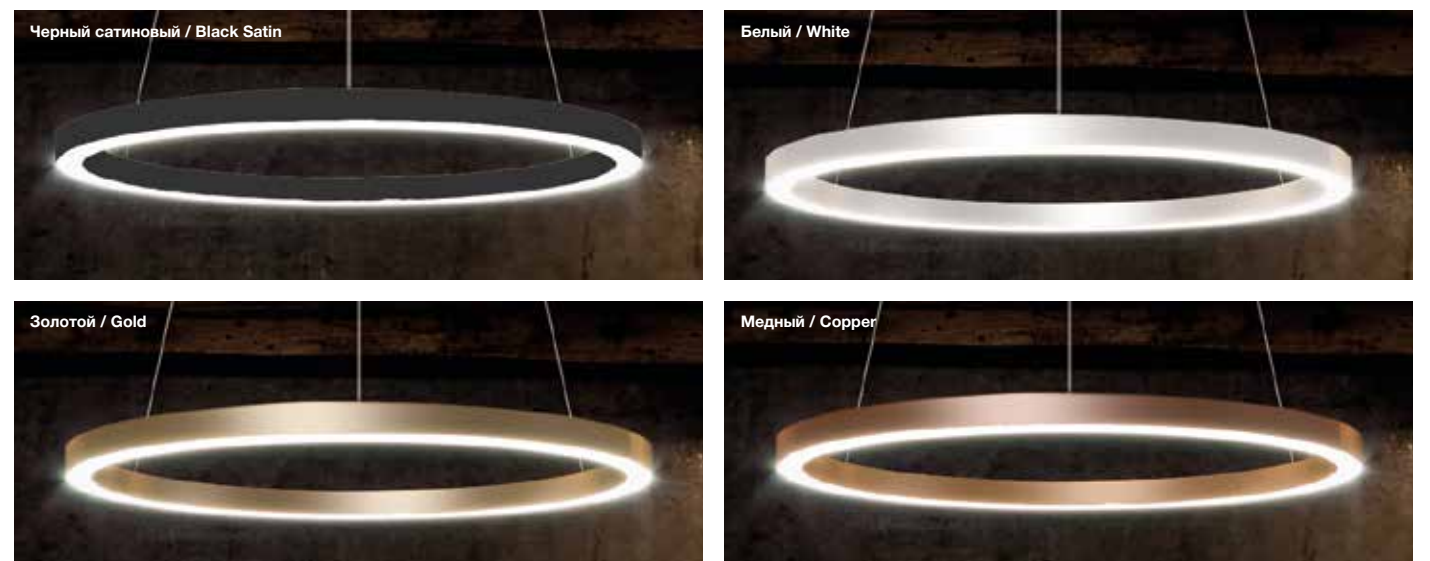
Минимальная высота подвесного потолка
Minimum height of false ceiling

Внутр. двигатель / Motor Int. 200 мм / mm

Вн. двигатель / Motor Ext. 200 мм / mm

Размеры для встраивания
Built in Sizes 75 см / cm ø510

SKYRING



ВСТРАИВАЕМЫЕ ВЫТЯЖКИ

INTEGRATED COOKER HOODS

Встраиваемые вытяжки / Built-In Groups

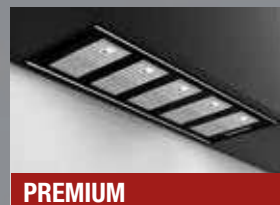


EVO
стр. 55



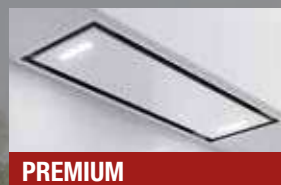
PRO
стр. 56

PREMIUM



GTI
стр. 58

PREMIUM



NCR
стр. 60

PREMIUM



NEO
стр. 62



PGF
стр. 63



GR05
стр. 63

Встраиваемые вытяжки выдвижные / Drawer cooker hoods



ES
стр. 65



**IES
SEC
System**
стр. 65



**IES
SEC
System
Touch**
стр. 66

Встраиваемые вытяжки с козырьком / Integrated Cooker Hoods



TIX
стр. 68

PREMIUM



TIM-2
стр. 70



GRV
стр. 71



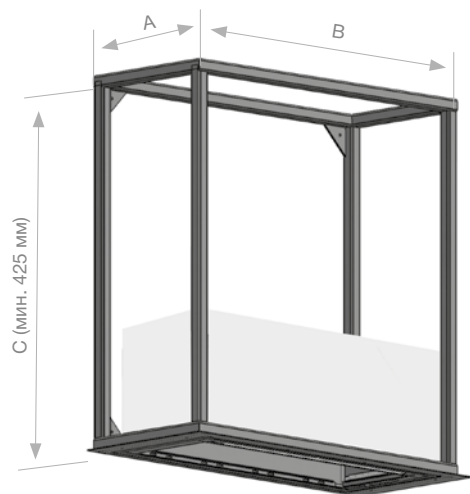
ВСТРАИВАЕМЫЕ / INTEGRATED

EVOLIKE

Конструкция для настенной или островной группы EVO
Structure for wall or island EVO group

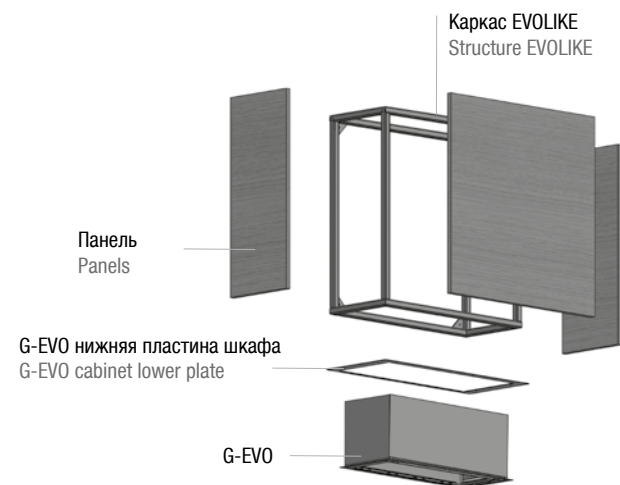
Изменяйте размер и декор своего EVOLIKE

Вы можете выбирать из широкого спектра материалов: дерево, стекло, зеркальное покрытие, твердая поверхность, керамическая плитка, нержавеющая сталь и другие.



Size and decorate your EVOLIKE

You can choose from a wide range of materials: wood, glass, mirrored, solid surface, ceramic tile, stainless steel and more.



По запросу / On request

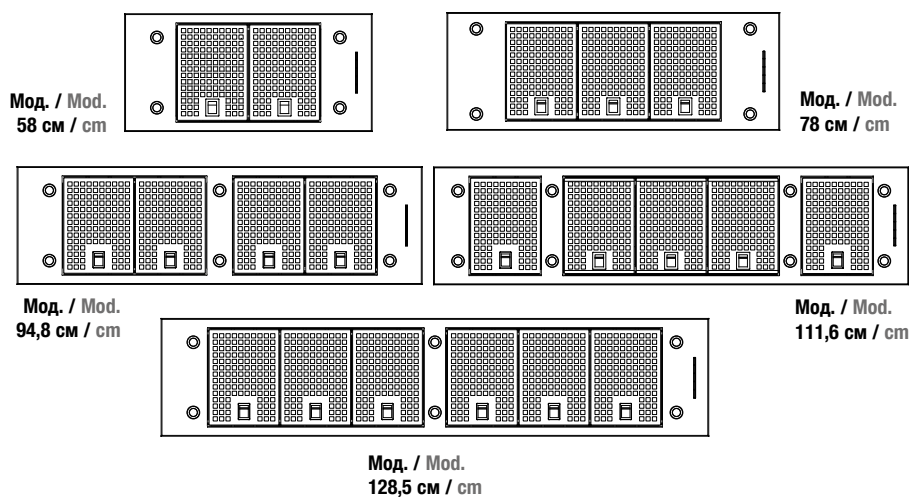
Этот продукт поставляется вместе со своей группой EVO. (Отдельно конструкция не поставляется).
This product is delivered together along with its EVO group accordingly. (The structure is never sold on its own).

Структура EVOLIKE может быть произведена для других встраиваемых моделей по запросу.
Can be supplied with the S.E.C. System filter set depending on the size of the structure.

Стандартные минимальные размеры Standard Minimum Dimensions

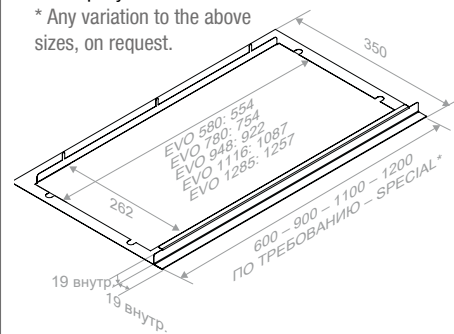
	A (мм / mm)	B (мм / mm)
EVO 58	330	670
EVO 78	330	870
EVO 94,8	330	1035
EVO 111,6	330	1200
EVO 128,5	330	1375

EVO – Расположение фильтров и освещения в зависимости от размера вытяжки. EVO – Distribution of filters and lights according the size of the hood.



Основание из нержавеющей стали для EVO Stainless Steel base for EVO

* Любые варианты вышеуказанных размеров по запросу.
* Any variation to the above sizes, on request.



Описание / Description	Арт. / Ref.
Основание INOX EVO 580	009136
Основание INOX EVO 780	009137
Основание INOX EVO 948	009985
Основание INOX EVO 1116	009986
Основание INOX EVO 1285	009989

EVO Нержавеющая сталь Stainless Steel



Модели / Models

Внутренний двигатель / Interior Motor S.E.C. System*

Ширина, см Front. (cm)	Двигатель Motor	в трубы Ducting	Класс эн. эф. Clas. Ener.	Арт. Ref.
58	V.850	ø150	A+	007792
	V.1050 eco SEC* PLUS	ø150	A++	009615
78	V.850	ø150	A+	007379
	V.1050 eco SEC* PLUS	ø150	A++	009616
94,8	V.850	ø150	A+	007796
	V.1050 eco SEC* PLUS	ø150	A++	009618
111,6	V.1250 eco	ø150	A++	008501
	V.850	ø150	A+	007800
	V.1050 eco SEC* PLUS	ø150	A+	009620
	V.1250 eco	ø150	A+++	008502
128,5	V.850	ø150	A+	007804
	V.1050 eco SEC* PLUS	ø150	A++	009622
	V.1250 eco	ø150	A+++	008503

Канальный двигатель / Duct-in-line motor

78	V.1550 eco	ø150	A+	009617
94,8	V.1550 eco	ø150	A+	009619
111,6	V.1550 eco	ø150	A+	009621
128,5	V.1550 eco	ø150	A+	009623

Параметры / Options

AirLink

Совместимая модель. Этот вариант необходимо запрашивать на стадии заказа. Не входит в стандартную комплектацию.
Compatible Model. This option must be requested together with the purchase order. Is not included as standard

Комплект угольных фильтров. См. стр. 12
Activated carbon filters kit. See page 12

Замена светодиода на теплый свет 3000K. Доступно только на заводе
LED change to warm light LED 3000K. Available only at the factory

Пульт управления поставляется вместе с вытяжкой
Remote Control Touch supplied together with the hood

Возможность режима отвода воздуха назад.
Должна быть упомянута в заказе
Option of rear exit, has to be mentioned in the order

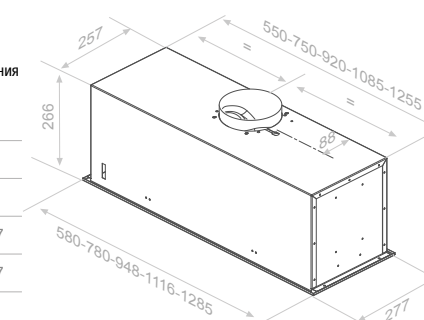
Дополнительное основание из нержавеющей стали
Stainless Steel base for filtering SET

Для других опций двигателя, пожалуйста, уточняйте дополнительно
For other motor options please check

Чертежи / Technical Drawings

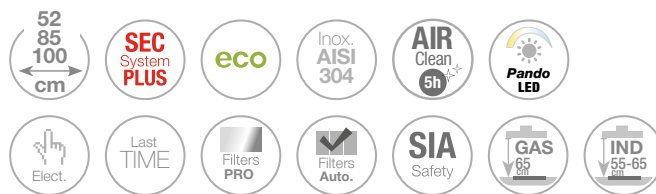
Размеры для встраивания Built in Sizes

58	262 x 554
78	262 x 754
95	262 x 922
111,6	262 x 1087
128,5	262 x 1257



PRO

Нержавеющая сталь
Stainless Steel



Модели / Models

Внутренний двигатель / Interior Motor S.E.C. System®

Ширина, см Front. (cm)	Двигатель Motor	Ø трубы Ducting	Класс эн. эф. Clas. Ener.	Арт. Ref.
52	V.850	Ø150	A+	009726
	V.1050 eco SEC® PLUS	Ø150	A+	010026
85	V.850	Ø150	A+	009727
	V.1050 eco SEC® PLUS	Ø150	A+	010027
100	V.850	Ø150	A+	009831
	V.1050 eco SEC® PLUS	Ø150	A+	010077
	V.1250 eco	Ø150	A++	010079

Параметры / Options

AirLink

Совместимая модель. Этот вариант необходимо запрашивать на стадии заказа. Не входит в стандартную комплектацию.
Compatible Model. This option must be requested together with the purchase order. Is not included as standard.

Комплект угольных фильтров. См. стр. 12.
Activated carbon filters kit. See page 12.

Двигатель V.1050 не может использоваться вместе с угольным фильтром.
V.1050eco motor cannot incorporate Carbon Filters.

Пульт управления поставляется вместе с вытяжкой.
Remote Control Touch supplied together with the hood.

Дополнительное основание из нержавеющей стали.
Stainless steel base for filtering SET.

Примечания / Notes

AirClean

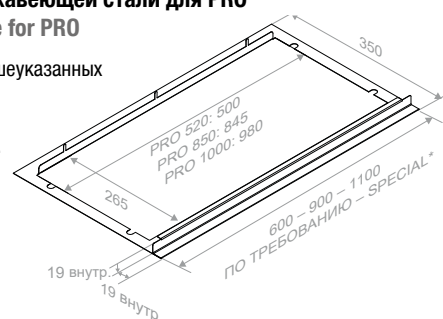
Автоматическая работа двигателя по 10 минут каждый час в течение 5 часов.
Automatic working motor system for 10 minutes every hour during 5 hours.

Включает легко очищаемый поддон для сбора масел.
Includes easy-cleaning tray for collection of oils.

Сквозной и вертикальный отвод воздуха.
Top of back fume outlet.

Основание из нержавеющей стали для PRO Stainless Steel base for PRO

* Любые варианты вышеуказанных размеров по запросу.
* Any variation to the above sizes, on request.



Описание / Description	Арт. / Ref.
Основание INOX PRO 520	9823
Основание INOX PRO 850	9824
Основание INOX PRO 1000	9987



1

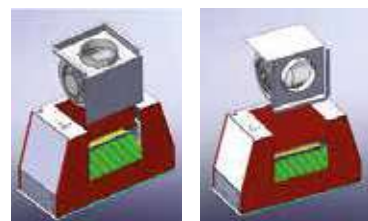
Профессиональные фильтры: их лабиринтная конструкция пропускает воздух, улавливая частицы жира и не допуская загрязнения двигателя, таким образом, продлевая срок его службы. Тот факт, что фильтр изготовлен из высококачественной нержавеющей стали, означает, что он практически непроницаем для жира и имеет неограниченный срок службы.

Professional filters: their maze-type design allows air to pass through while helping to condense grease particles, keeping this dirt out of the motor and so reducing wear and tear and prolonging the working life of the motor. The fact that it is made of top-quality stainless steel means it is practically impenetrable by grease and gives it unlimited durability.

2

Поддон для жира и масел: включает съемный поддон для сбора любых капель жира и масел, которые могли скопиться в вытяжке, для облегчения очистки и обслуживания прибора.

Grease tray: includes a removable tray to pick up any drops of grease that might have accumulated in the hood to ensure easy a cleaning and maintenance.

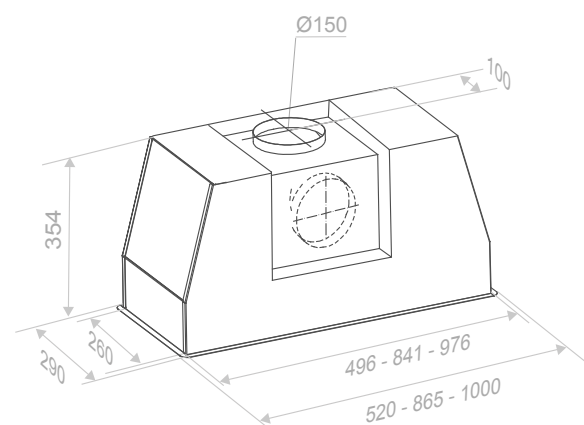


3

Адаптируемый воздуховод: воздуховод может быть вертикальным или сквозным, что упрощает адаптацию к различным проектам без необходимости замены фильтрующего блока. Установщик сможет легко разобраться в конструкции.

Adaptable fume outlet: The fume outlet flue can be vertical or through the back, making it easier to adapt for different projects without having to change the filter unit. This can be done easily by the installer.

Чертежи / Technical Drawings



Размеры для встраивания Built in Sizes

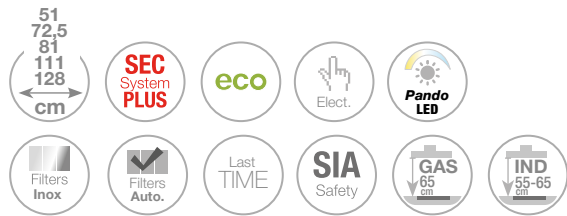
52	265 x 501
85	265 x 846
100	265 x 981



Модель 52 см
Model. 52 cm



GTI Нержавеющая сталь – Черный – Абсолютно черный
Stainless Steel – Black – Total Black



Модели / Models

Нержавеющая сталь / Stainless Steel

Внутренний двигатель / Interior Motor

Ширина, см Front. (cm)	Двигатель Motor	Ø трубы Ducting	Класс эн. эф. Clas. Ener.	Арт. Ref.
51	V.1050 eco SEC* PLUS	Ø150	A++	010138
	V.850	Ø150	A+	010140
72,5	V.1050 eco SEC* PLUS	Ø150	A++	010141
	V.1250 eco	Ø150	A++	010142
	V.850	Ø150	A+	010145
81	V.1050 eco SEC* PLUS	Ø150	A++	010146
	V.1250 eco	Ø150	A++	010147
111	V.850	Ø150	A+	010149
	V.1050 eco SEC* PLUS	Ø150	A++	010150
	V.1250 eco	Ø150	A++	010151
128	V.850	Ø150	A+	010153
	V.1250 eco	Ø150	A++	010155

Канальный двигатель / Duct-in-line motor

72,5	V.1550 eco	Ø150	A+	010143
81	V.1550 eco	Ø150	A+	010148

Черный / Black

Внутренний двигатель / Interior Motor

51	V.1050 eco SEC* PLUS	Ø150	A++	010159
	V.850	Ø150	A+	010161
	V.1050 eco SEC* PLUS	Ø150	A++	010162
72,5	V.1250 eco	Ø150	A++	010163
	V.850	Ø150	A+	010166
	V.1050 eco SEC* PLUS	Ø150	A++	010167
81	V.1250 eco	Ø150	A++	010168
	V.850	Ø150	A+	010170
	V.1050 eco SEC* PLUS	Ø150	A++	010171
111	V.1250 eco	Ø150	A++	010172
	V.850	Ø150	A+	010174
	V.1050 eco SEC* PLUS	Ø150	A++	010176

Канальный двигатель / Duct-in-line motor

72,5	V.1550 eco	Ø150	A+	010164
81	V.1550 eco	Ø150	A+	010169

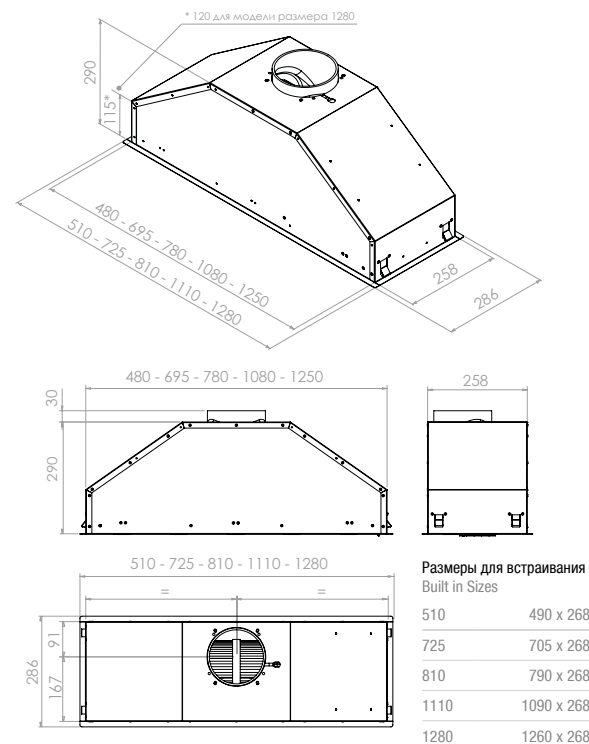
Параметры / Options

AirLink

Совместимая модель. Этот вариант необходимо запрашивать на стадии заказа. Не входит в стандартную комплектацию.
Compatible Model. This option must be requested together with the purchase order. Is not included as standard.

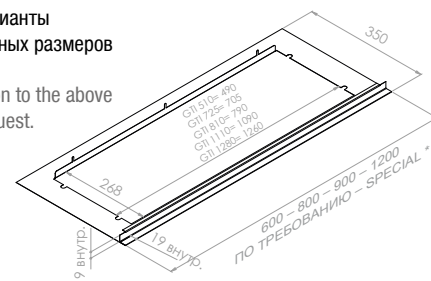
Пульт управления поставляется вместе с вытяжкой.
Remote control Touch supplied together with the hood.

Чертежи / Technical Drawings



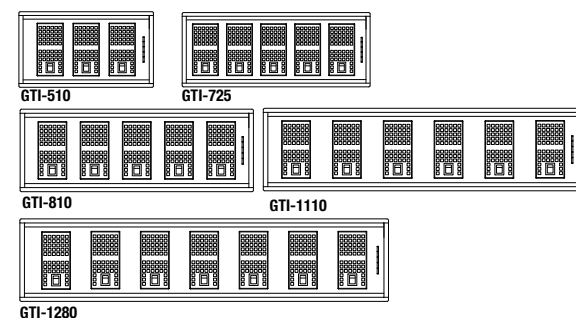
Основание для GTI / Base for GTI

* Любые варианты вышеуказанных размеров по запросу.
* Any variation to the above sizes, on request.



Основание / Base	Арт. / Ref.	Основание / Base	Арт. / Ref.
Нерж. ст. / S.S. GTI 510	010203	Черный / BLACK GTI 510	010226
Нерж. ст. / S.S. GTI 725	010204	Черный / BLACK GTI 725	010227
Нерж. ст. / S.S. GTI 810	010205	Черный / BLACK GTI 810	010228
Нерж. ст. / S.S. GTI 810	010206	Черный / BLACK GTI 810	010229
Нерж. ст. / S.S. GTI 810	010207	Черный / BLACK GTI 810	010230

Расположение фильтров и освещения в зависимости от размера вытяжки.
Distribution of filters and lights according to the size of the hood.



Модель Нержавеющая сталь 81 см
Model. Inox (81 cm)



Модель Абсолютно черный 81 см
Model. Total Black (81 cm)

ВСТРАИВАЕМЫЕ / INTEGRATED



9-слойные фильтры из нержавеющей стали / 9-Layer S/Steel Filters

Изготовленные из легкого сплава, они незаменимы для улавливания частиц жира. Специальная сетка делает их эффективнее.
Made of a light alloy, they become essential to capture and filter grease particles. Its special mesh makes them very efficient.

Черные тонированные фильтры / Black tinted filters

Ширина, см Front. (cm)	Фильтры по группам Filters by filter group	Ширина, см Front. (cm)	Фильтры по группам Filters by filter group
51	3 единицы / 3 Units	111	6 единиц / 6 Units
72,5	5 единиц / 5 Units	128	7 единиц / 6 Units
81	5 единиц / 5 Units		

(*) Повышение цены по сравнению с P.V.R соответствующей группы фильтров
Price increase over the P.V.R of the corresponding Filtering Group

GTI

NCR

Нержавеющая сталь – Черное или белое стекло
Stainless Steel – Black or white glass



Модели / Models

Внутренний двигатель / Interior Motor S.E.C. System*

Ширина, см Front. (cm)	Двигатель Motor	Ø трубы Ducting	Класс эн. эф. Class. Ener.	Арт. Ref.
Белое стекло / White Glass				
52	V.850	Ø150	A	009131
78	V.850	Ø150	A	009132
111	V.850	Ø150	A	009169
Черное стекло / Black Glass				
52	V.850	Ø150	A	010044
78	V.850	Ø150	A	010045
111	V.850	Ø150	A	010062



Параметры / Options

AirLink

Совместимая модель. Этот вариант необходимо запрашивать на стадии заказа. Не входит в стандартную комплектацию.
Compatible Model. This option must be requested together with the purchase order. Is not included as standard.

Замена светодиода на теплый свет 3000K. Доступно только на заводе.
LED change to warm light LED 3000K. Available only at the factory.

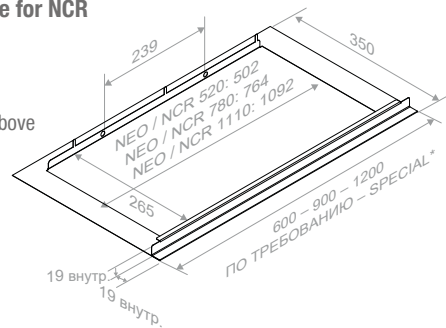
Комплект угольных фильтров. См. стр. 12.
Activated carbon filters kit. See page 12.

Дополнительное основание из нержавеющей стали.
Stainless steel base for filtering SETS.

Основание из нержавеющей стали для NCR Stainless Steel base for NCR

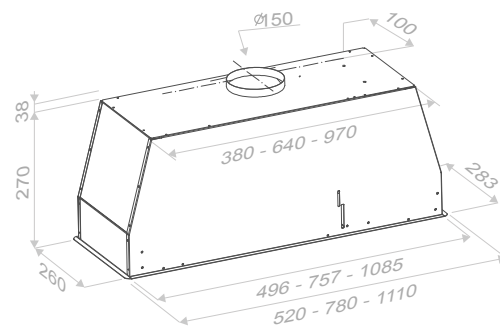
* Любые варианты вышеуказанных размеров по запросу.

* Any variation to the above sizes, on request.



Описание / Description	Арт. / Ref.
Основание INOX NEO / NCR 520	9138
Основание INOX NEO / NCR 780	9139
Основание INOX NCR 1110	10080

Чертежи / Technical Drawings



Размеры для встраивания
Built in Sizes

52	265 x 502
78	265 x 764
111	265 x 1092



Модель 78 см. RAL 9005. АБСОЛЮТНО ЧЕРНЫЙ
Model. 78 cm. RAL 9005. TOTAL BLACK



Модель 78 см
Model. 78 cm

NCR

ВСТРАИВАЕМЫЕ / INTEGRATED



Модель 78 см
Model. 78 cm

PGF Нержавеющая сталь Stainless Steel



Модели / Models

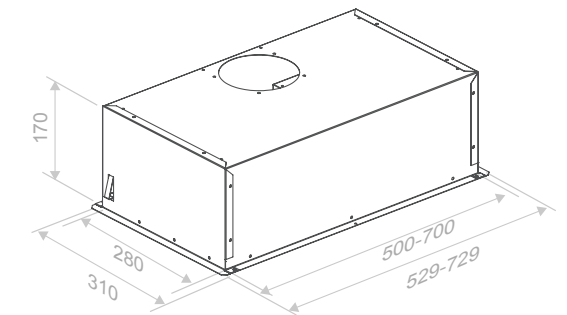
Ширина, см Front. (cm)	Двигатель Motor	Ø трубы Ducting	Класс эн. эф. Clas. Ener.	Арт. Ref.
60	V.730	Ø120	A	009954
70	V.730	Ø120	A	009955

Параметры / Options

Комплект угольных фильтров. См. стр. 12.
Activated carbon filters kit. See page 12.

Замена светодиода на теплый свет 3000К. Доступно только на заводе.
LED change to warm light LED 3000K. Available only at the factory.

Чертежи / Technical Drawings



Размеры для встраивания
Built in Sizes

60	505 x 285
70	705 x 285

NEO Нержавеющая сталь Stainless Steel



Модели / Models

Внутренний двигатель / Interior Motor S.E.C. System*

Ширина, см Front. (cm)	Двигатель Motor	Ø трубы Ducting	Класс эн. эф. Clas. Ener.	Арт. Ref.
52	V.850	Ø150	A+	009009
78	V.850	Ø150	A+	009010

Параметры / Options

Фильтр из нержавеющей стали.
Stainless steel filter.

Комплект угольных фильтров. См. стр. 12.
Activated carbon filters kit. See page 12.

Замена светодиода на теплый свет 3000К. Доступно только на заводе.
LED change to warm light LED 3000K. Available only at the factory.

Пульт управления (только для модели из нержавеющей стали).
Electronic remote control (only for Inox model).

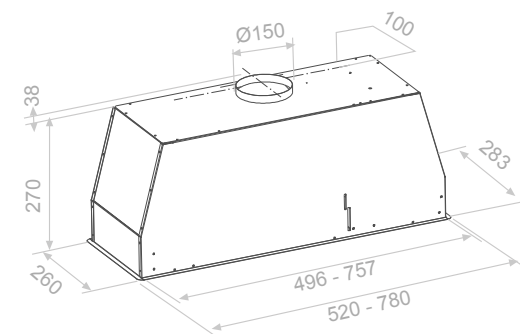
Дополнительное основание из нержавеющей стали.
Stainless steel base for filtering SETS.

Примечания / Notes

AirClean

Автоматическая работа двигателя по 10 минут каждый час в течение 5 часов.
Automatic working motor system for 10 minutes every hour during 5 hours.

Чертежи / Technical Drawings

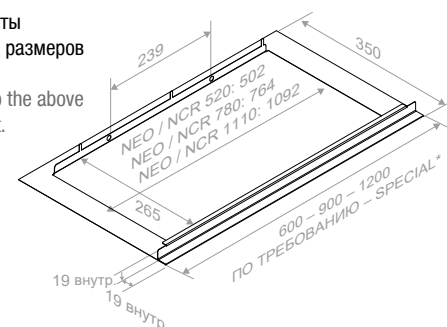


Размеры для встраивания
Built in Sizes

52	265 x 502
78	265 x 764

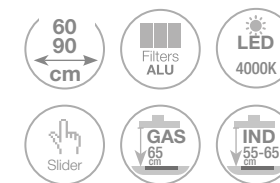
Основание из нержавеющей стали для NEO Stainless Steel base for NEO

* Любые варианты вышеуказанных размеров по запросу.
* Any variation to the above sizes, on request.



Описание / Description	Арт. / Ref.
Основание INOX NEO / NCR 520	9138
Основание INOX NEO / NCR 780	9139
Основание INOX NCR 1110	10080

GR05



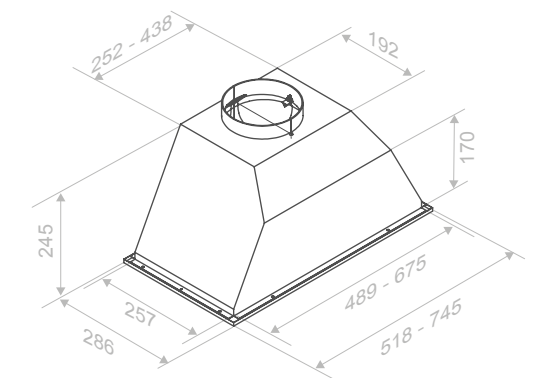
Модели / Models

Ширина, см Front. (cm)	Двигатель Motor	Ø трубы Ducting	Класс эн. эф. Clas. Ener.	Арт. Ref.
60	V.700	Ø150	D	009672
	V.730	Ø120	A	010024
90	V.700	Ø150	D	009673
	V.730	Ø120	A	010025

Параметры / Options

Комплект угольных фильтров. См. стр. 12.
Activated carbon filters kit. See page 12.

Чертежи / Technical Drawings



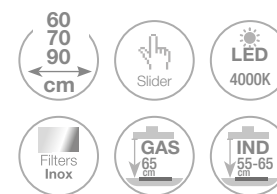
Размеры для встраивания
Built in Sizes

60	493 x 260
90	679 x 260

ВЫДВИЖНЫЕ ВЫТЯЖКИ

SLIDE OUT COOKER HOODS

ES Нержавеющая сталь Stainless Steel



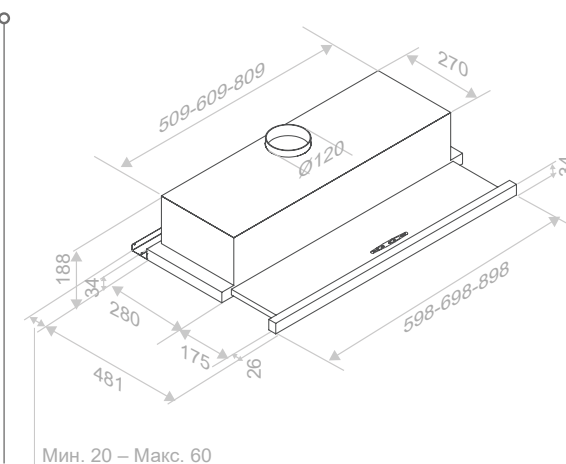
Модели / Models Внутренний двигатель / Interior Motor S.E.C. System*

Ширина, см Front. (cm)	Двигатель Motor	Ø трубы Ducting	Класс эн. эф. Clas. Ener.	Арт. Ref.
60	V.730	Ø120	A	009956
70	V.730	Ø120	A	009957
90	V.730	Ø120	A	009958

Комплект угольных фильтров. См. стр. 12
Activated carbon filters kit. See page 12

Замена светодиода на теплый свет 3000К. Доступно только на заводе
LED change to warm light LED 3000K. Available only at the factory

Чертежи / Technical Drawings



IES S.E.C.System Нержавеющая сталь Stainless Steel



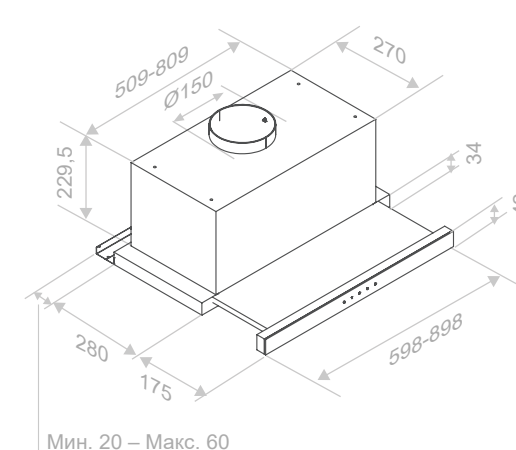
Модели / Models Внутренний двигатель / Interior Motor S.E.C. System*

Ширина, см Front. (cm)	Двигатель Motor	Ø трубы Ducting	Класс эн. эф. Clas. Ener.	Арт. Ref.
60	V.850	Ø150	A	006211
90	V.850	Ø150	A	006212

Комплект угольных фильтров. См. стр. 12
Activated carbon filters kit. See page 12

Замена светодиода на теплый свет 3000К. Доступно только на заводе
LED change to warm light LED 3000K. Available only at the factory

Чертежи / Technical Drawings

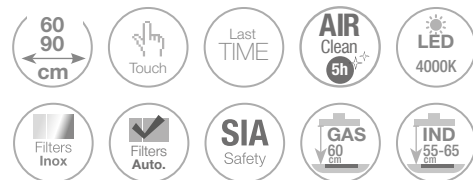




Черная модель 60 см
Black Model. 60 cm

IES Touch S.E.C. System

Нержавеющая сталь –
Передняя панель из черного
или белого стекла
Stainless Steel
Front black or white glass



Белая модель 60 см
White Model. 60 cm

Модели / Models

Внутренний двигатель / Interior Motor S.E.C. System*

Ширина, см Front. (cm)	Двигатель Motor	ø трубы Ducting	Класс эн. зф. Class. Ener.	Арт. Ref.
Черное стекло / Black Glass model				
60	V.850	ø150	A	008566
90	V.850	ø150	A	008567
Белое стекло / White Glass model				
60	V.850	ø150	A	009082
90	V.850	ø150	A	009083

Параметры / Options

Комплект угольных фильтров. См. стр. 12.
Activated carbon filters kit. See page 12.

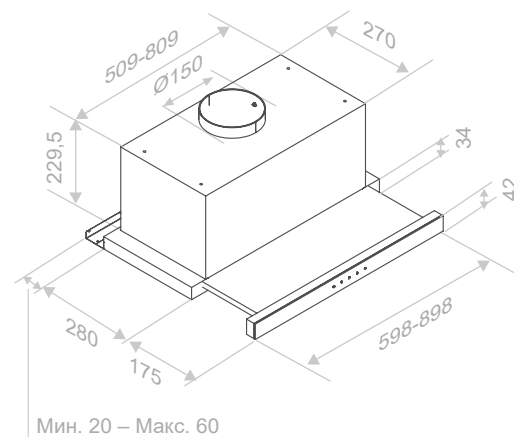
Замена светодиода на теплый свет 3000K. Доступно только на заводе.
LED change to warm light LED 3000K. Available only at the factory.

Примечания / Notes

AirClean

Автоматическая работа двигателя по 10 минут каждый час в течение 5 часов.
Automatic working motor system for 10 minutes every hour during 5 hours.

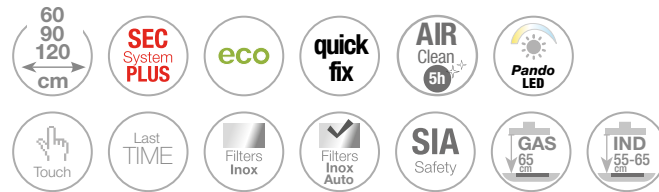
Чертежи / Technical Drawings



ВСТРАИВАЕМЫЕ ВЫТЯЖКИ

INTEGRATED COOKER HOODS

ВСТРАИВАЕМЫЕ / INTEGRATED



Модели / Models

Внутренний двигатель / Interior Motor S.E.C. System*

Ширина, см Front. (cm)	Двигатель Motor	Ø трубы Ducting	Класс эн. эф. Clas. Ener.	Арт. Ref.
---------------------------	--------------------	--------------------	------------------------------	--------------

Нержавеющая сталь антрацит / Inox anthracite

60	V.750	Ø120	C	010345
	V.850	Ø150	A	010346
	V.1050 eco SEC* PLUS	Ø150	A+	010347
90	V.750	Ø120	C	010348
	V.850	Ø150	A	010349
	V.1050 eco SEC* PLUS	Ø150	A+	010350
120	V.1250 eco	Ø150	A+	010351
	V.850	Ø150	A	010353
	V.1050 eco SEC* PLUS	Ø150	A+	010354
	V.1250 eco	Ø150	A+	010355

Нержавеющая сталь / Stainless Steel

60	V.750	Ø120	C	010356
	V.850	Ø150	A	010357
	V.1050 eco SEC* PLUS	Ø150	A+	010358
90	V.750	Ø120	C	010359
	V.850	Ø150	A	010360
	V.1050 eco SEC* PLUS	Ø150	A+	010361
120	V.1250 eco	Ø150	A+	010362
	V.850	Ø150	A	010364
	V.1050 eco SEC* PLUS	Ø150	A+	010365
	V.1250 eco	Ø150	A+	010366

Параметры / Options

AirLink

Совместимая модель. Этот вариант необходимо запрашивать на стадии заказа. Не входит в стандартную комплектацию.
Compatible Model. This option must be requested together with the purchase order. Is not included as standard.

Комплект угольных фильтров. См. стр. 12.
Activated carbon filters kit. See page 12.

Пульт управления поставляется вместе с вытяжкой.
Remote control Touch supplied together with the hood.

Комплект воздуховодов общей длиной 940 мм.
Set of chimneys to a total height of 940 mm.

Примечания / Notes

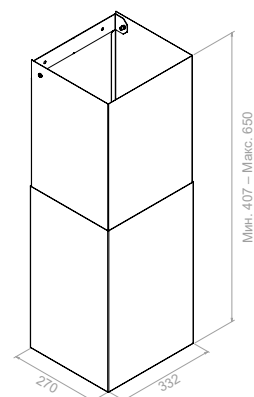
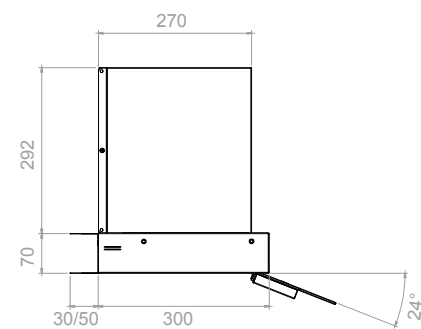
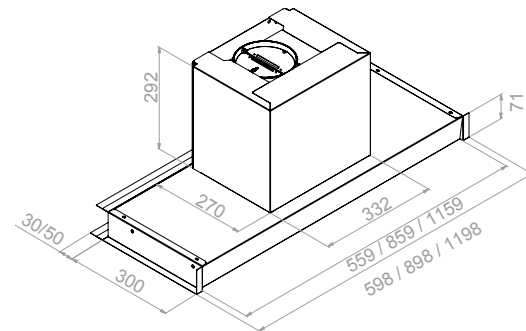
AirClean

Автоматическое включение двигателя вытяжки на 10 минут каждый час в течение 5 часов.
Automatic working motor system for 10 minutes every hour during 5 hours.



Чертежи / Technical Drawings

quick fix Легкая система установки.
Easy installation system.



Дополнительно
Options



Модель 90 см
Model. 90 cm



TIX



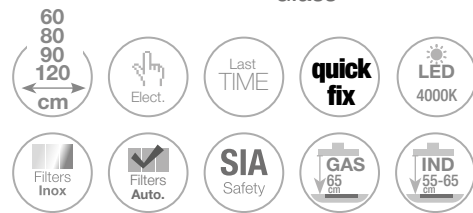
Модель 78 см
Model. 78 cm



Модель 78 см
Model. 78 cm

TIM-2

Нержавеющая сталь – Стекло
Stainless Steel Glass



Внутренний двигатель / Interior Motor S.E.C. System*

Ширина, см Front. (cm)	Двигатель Motor	Ø трубы Ducting	Класс эн. эф. Clas. Ener.	Арт. Ref.
---------------------------	--------------------	--------------------	------------------------------	--------------

Нержавеющая сталь / Stainless Steel

60	V.750	Ø120	C	010122
	V.850	Ø150	A+	010123
80	V.750	Ø120	C	010134
	V.850	Ø150	A+	010135
90	V.750	Ø120	C	010124
	V.850	Ø150	A+	010125
120	V.850	Ø150	A+	010126

Черный / Black

60	V.750	Ø120	C	010178
	V.850	Ø150	A+	010179
80	V.750	Ø120	C	010180
	V.850	Ø150	A+	010181
90	V.750	Ø120	C	010182
	V.850	Ø150	A+	010183
120	V.850	Ø150	A+	010184

Параметры / Options

AirLink

Совместимая модель. Этот вариант необходимо запрашивать на стадии заказа. Не входит в стандартную комплектацию.
Compatible Model. This option must be requested together with the purchase order. Is not included as standard.

Комплект угольных фильтров. См. стр. 12.
Activated carbon filters kit. See page 12.

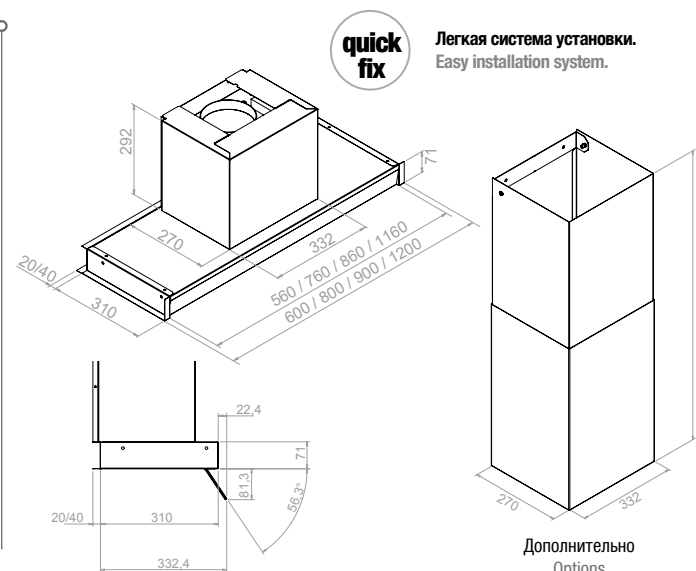
Замена оригинального светодиода на светодиодную систему Pando.
Change of the original LED by the Pando LED system.

Пульт управления поставляется вместе с вытяжкой.
Remote Control Touch supplied together with the hood.

Комплект воздуховодов.
Set of chimneys.



Чертежи / Technical Drawings



quick fix

Легкая система установки.
Easy installation system.

Дополнительно
Options

GRV

Нержавеющая сталь
Stainless Steel

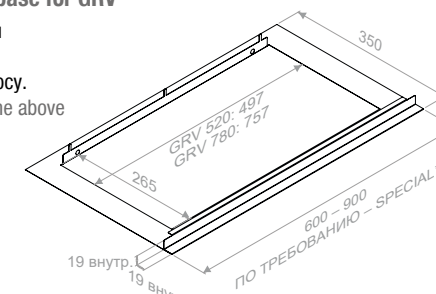


Внутренний двигатель / Interior Motor S.E.C. System*

Ширина, см Front. (cm)	Двигатель Motor	Ø трубы Ducting	Класс эн. эф. Clas. Ener.	Арт. Ref.
52	V.850	Ø150	A	010002
78	V.850	Ø150	A	010003

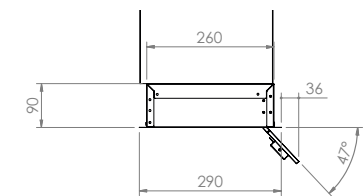
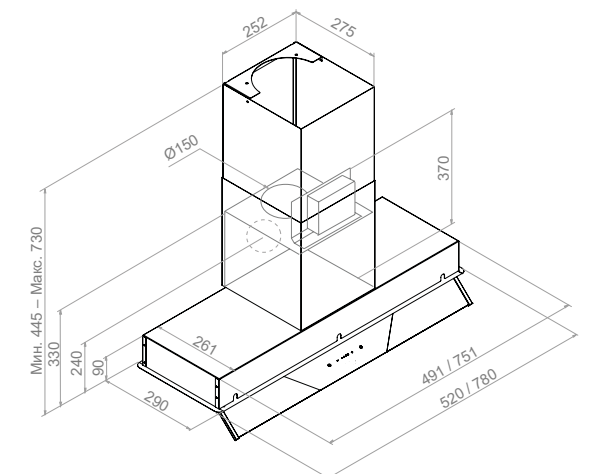
Основание из нержавеющей стали для GRV Stainless Steel base for GRV

* Любые варианты вышеуказанных размеров по запросу.
* Any variation to the above sizes, on request.



Описание / Description	Арт. / Ref.
Основание INOX GRV 520	010118
Основание INOX GRV 780	010119

Чертежи / Technical Drawings



Размеры для встраивания
Built in Sizes

52	497 x 265
78	757 x 265

Параметры / Options

Комплект угольных фильтров. См. стр. 12.
Activated carbon filters kit. See page 12.

Замена светодиода на теплый свет 3200K. Доступно только на заводе.
LED change to warm light LED 3200K. Available only at the factory.

Дополнительное основание из нержавеющей стали.
Stainless steel base for filtering SETS.

НАСТЕННЫЕ ВЫТЯЖКИ

WALL COOKER HOODS



P-401
стр. 74



P-417
стр. 76



P-725
стр. 78



P-730
стр. 80



P-732
стр. 82



P-746
стр. 84

PREMIUM

PREMIUM



P-823N
стр. 86



P-825
стр. 88



P-826
стр. 90



P-827
стр. 92



P-842/6
P-842/11
стр. 94



P-861
стр. 96

PREMIUM



P-898
стр. 98

PREMIUM



P-960
стр. 100



P-1001
стр. 102



P-2000
стр. 104

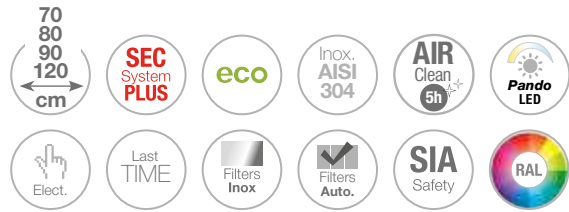


P-2010
стр. 106



P-401

Нержавеющая сталь
Stainless Steel



Модели / Models

Внутренний двигатель / Interior Motor S.E.C. System*

Ширина, см Front. (cm)	Двигатель Motor	Ø трубы Ducting	Класс эн. эф. Clas. Ener.	Арт. Ref.
70	V.850	Ø150	A+	009751
	V.1050 eco SEC PLUS	Ø150	A+	009752
80	V.850	Ø150	A+	006865
	V.1050 eco SEC PLUS	Ø150	A+	009269
90	V.1050 eco SEC PLUS	Ø150	A+	009275
	V.1250 eco	Ø150	A++	008181
120	V.1050 eco SEC PLUS	Ø150	A+	009281
	V.1250 eco	Ø150	A+	008184

Канальный двигатель / Duct-in-line motor

90	V.1550 eco	Ø150	A+	009276
120	V.1550 eco	Ø150	A+	009282

Параметры / Options

AirLink

Совместимая модель. Этот вариант необходимо запрашивать на стадии заказа. Не входит в стандартную комплектацию.
Compatible Model. This option must be requested together with the purchase order. Is not included as standard.

Декоративная рамка. Арт. 7118 (Указать артикул вытяжки).
Ceiling trim. Ref. 7118 (Specify reference).

Комплект угольных фильтров. См. стр. 12.
Activated carbon filters kit. See page 12.

Пульт управления поставляется вместе с вытяжкой.
Remote Control Touch supplied together with the hood.

Комплект воздуховодов общей длиной 1500 мм. Укажите размер в заказе.
Set of chimneys to a total height of 1500 mm. Indicate the size in your order.

Комплект воздуховодов общей длиной от 1501 мм до 2000 мм. Укажите размер в заказе.
Set of chimneys to a total height of between 1501 and 2000 mm. Indicate the size in your order.

Примечания / Notes

Воздуховоды для моделей с угольными фильтрами будут иметь размер: Мин. 645 – Макс. 1045.
For models with Recirculation kit, chimney set will be as shown below. Min. 645 – Max. 1045.

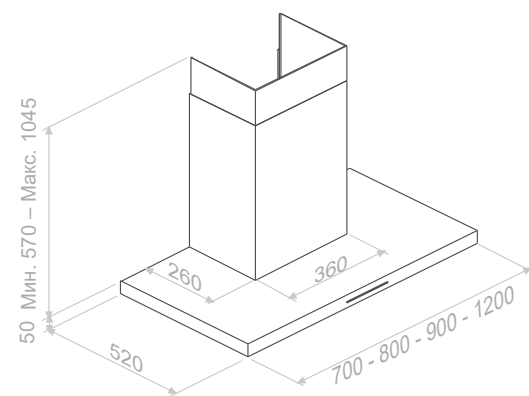
AirClean

Автоматическое включение двигателя вытяжки на 10 минут каждый час в течение 5 часов.
Automatic working motor system for 10 minutes every hour during 5 hours.

По запросу / On request

Индивидуальное исполнение модели в любом цвете из таблицы RAL.
Customizable model in any color from the RAL chart.

Чертежи / Technical Drawings



Воздуховоды по индивидуальному заказу
Special custom-made chimneys



Модель 90 см
Model. 90 cm



P-401

НАСТЕННЫЕ / WALL

P-417

Нержавеющая сталь
Stainless Steel

Светодиодная подсветка
LED backlit



Модели / Models

Внутренний двигатель / Interior Motor S.E.C. System®

Ширина, см Front. (cm)	Двигатель Motor	Ø трубы Ducting	Класс эн. эф. Clas. Ener.	Арт. Ref.
90	V.850	Ø150	A	009204
	V.1050 eco SEC PLUS	Ø150	A+	009290
	V.1250 eco	Ø150	A++	009291



Параметры / Options

AirLink

Совместимая модель. Этот вариант необходимо запрашивать на стадии заказа. Не входит в стандартную комплектацию.
Compatible Model. This option must be requested together with the purchase order. Is not included as standard.

Замена светодиода на теплый свет 3000K.
Доступно только на заводе.
LED change to warm light LED 3000K. Available only at the factory.

Комплект угольных фильтров. См. стр. 12.
Activated carbon filters kit. See page 12.

Пульт управления поставляется вместе с вытяжкой.
Remote Control Touch supplied together with the hood.

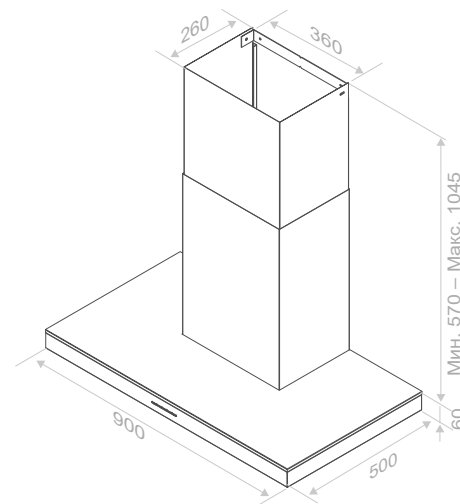
Комплект воздуховодов общей длиной 1500 мм. Укажите размер в заказе.
Set of chimneys to a total height of 1500 mm. Indicate the size in your order.

Комплект воздуховодов общей длиной от 1501 мм до 2000 мм.
Укажите размер в заказе.
Set of chimneys to a total height of between 1501 and 2000 mm. Indicate the size in your order.

Примечания / Notes

Эта модель поставляется только в отделке нержавеющая сталь.
This model is only supplied in S/STEEL finish.

Чертежи / Technical Drawings



Воздуховоды по индивидуальному заказу
Special custom-made chimneys



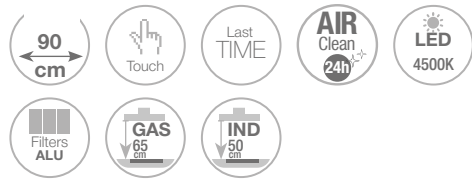
P-417

НАСТЕННЫЕ / WALL

P-725

Нержавеющая сталь
Stainless Steel

Черное или белое стекло
Black or white glass



Модели / Models

Внутренний двигатель / Interior Motor S.E.C. System®

Ширина, см Front. (cm)	Двигатель Motor	Ø трубы Ducting	Класс эн. эф. Clas. Ener.	Арт. Ref.
Noir / Black				
90	V.850	Ø150	A	010049
Blanc / White				
90	V.850	Ø150	A	010048

Параметры / Options

Декоративная рамка. Арт. 7118. (Указать артикул вытяжки).
Ceiling trim. Ref. 7118. (Specify reference).

Замена светодиода на теплый свет 3000K. Доступно только на заводе.
LED change to warm light LED 3000K. Available only at the factory.

Комплект угольных фильтров. См. стр. 12.
Activated carbon filters kit. See page 12.

Комплект воздуховодов общей длиной 1500 мм. Укажите размер в заказе.
Set of chimneys to a total height of 1500 mm. Indicate the size in your order.

Комплект воздуховодов общей длиной от 1501 мм до 2000 мм.
Укажите размер в заказе.
Set of chimneys to a total height of between 1501 and 2000 mm.
Indicate the size in your order.

Окрашенные воздуховоды БЕЛОГО или ЧЕРНОГО цвета.
Painted chimney sets in WHITE or BLACK.

Примечания / Notes

Рекомендуемое расстояние между основанием вытяжки и зоной приготовления пищи – 50 см.
Минимальное расстояние между основанием вытяжки и газовой варочной панелью 65 см.
The recommended distance between the base of the hood and cooking area is 50 cm.
The minimum distance between the base of the hood and a gas hob is 65 cm.

Рекомендуется для варочных панелей шириной до 60 см.
Recommended for hobs up to 60 cm.

Дверца доступа к фильтру должна оставаться открытой для оптимальной производительности.
The filter access door should be kept open for an optimal performance.

В этой модели нет возможности режима заднего отвода.
This model does not offer a rear exit option.

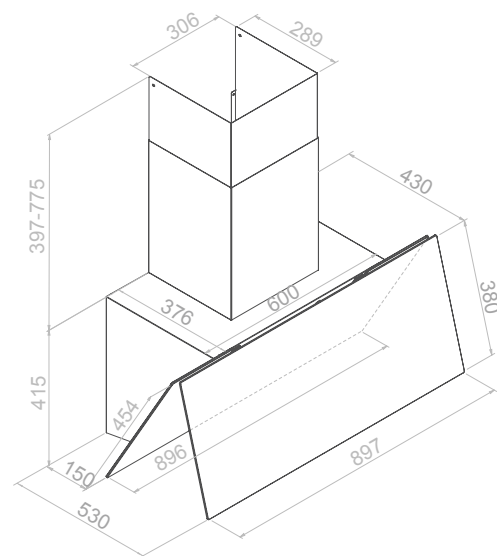
AirClean

Автоматическое включение двигателя вытяжки на 10 минут каждый час в течение 24 часов.
Automatic working motor system for 10 minutes every hour during 24 hours.

Модель с двойным фильтром.
Model with double filtering.



Чертежи / Technical Drawings

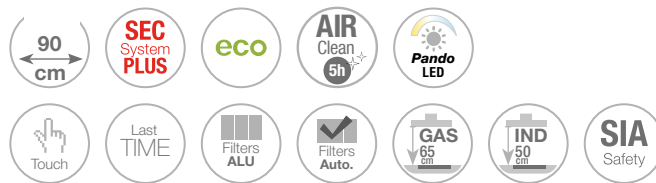


P-725

НАСТЕННЫЕ / WALL

P-730

Нержавеющая сталь –
Черное / белое стекло
Stainless Steel – Black / white glass



Модели / Models

Внутренний двигатель / Interior Motor S.E.C. System*

Ширина, см Front. (cm)	Двигатель Motor	Ø трубы Ducting	Класс эн. эф. Clas. Ener.	Арт. Ref.
Черный / Black				
90	V.850	Ø150	A+	009221
	V.1050 eco SEC PLUS	Ø150	A+	010052
Белый / White				
90	V.850	Ø150	A+	009220
	V.1050 eco SEC PLUS	Ø150	A+	010051
Черное стекло и белая панель / Black glass and white central panel				
90	V.850	Ø150	A+	009217
	V.1050 eco SEC PLUS	Ø150	A+	010050
Белое стекло и черная панель / White glass and black central panel				
90	V.850	Ø150	A+	009677
	V.1050 eco SEC PLUS	Ø150	A+	010053



Параметры / Options

Декоративная рамка. Арт. 7118. (Указать артикул вытяжки).
Ceiling trim. Ref. 7118. (Specify reference).

Комплект угольных фильтров. См. стр. 12.
Activated carbon filters kit. See page 12.

Возможность режима заднего отвода (см. Руководство по установке).
Option of rear exit (Please, consult the Installation Guide).

Комплект воздухопроводов общей длиной 1500 мм. Укажите размер в заказе.
Set of chimneys to a total height of 1500 mm. Indicate the size in your order.

Комплект воздухопроводов общей длиной от 1501 мм до 2000 мм.
Укажите размер в заказе.
Set of chimneys to a total height of between 1501 and 2000 mm.
Indicate the size in your order.

Окрашенные воздухопроводы БЕЛОГО или ЧЕРНОГО цвета.
Painted Tube sets in WHITE or BLACK.

Примечания / Notes

Рекомендуемое расстояние между основанием вытяжки и зоной приготовления пищи – 50 см.
Минимальное расстояние между основанием вытяжки и газовой варочной панелью 65 см.
The recommended distance between the base of the hood and cooking area is 50 cm.
The minimum distance between the base of the hood and a gas hob is 65 cm.

Рекомендуется для варочных панелей шириной до 60 см.
Recommended for hobs up to 60 cm.

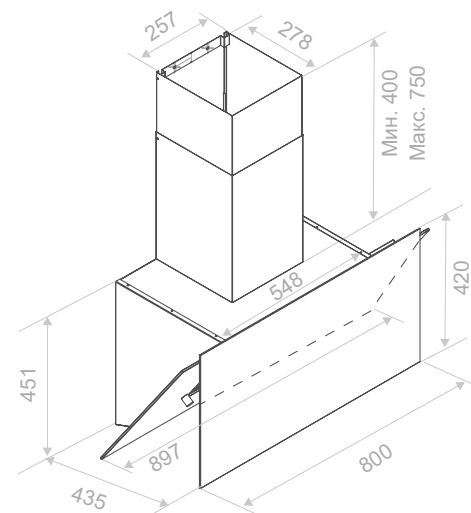
Передняя панель с подвесным фиксированным открыванием.
Front Panel with suspended fixed opening.

Дверца доступа к фильтру должна оставаться открытой для оптимальной производительности.
The filter access door should be kept open for an optimal performance.

AirClean

Автоматическое включение двигателя вытяжки на 10 минут каждый час в течение 5 часов.
Automatic working motor system for 10 minutes every hour during 5 hours.

Чертежи / Technical Drawings

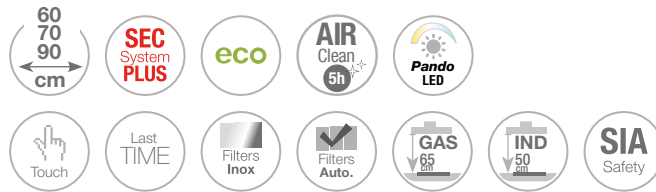


Воздуховоды по индивидуальному заказу
Special custom-made chimneys



P-730

НАСТЕННЫЕ / WALL

P-732Нержавеющая сталь –
Черное / Белое стекло
Stainless Steel – Black or White glass

Модели / Models

Внутренний двигатель / Interior Motor S.E.C. System*

Ширина, см Front. (cm)	Двигатель Motor	Ø трубы Ducting	Класс эн. эф. Clas. Ener.	Арт. Ref.
Черный / Black				
60	V.850	Ø150	A+	008629
	V.1050 eco SEC PLUS	Ø150	A+	010056
70	V.850	Ø150	A+	008630
	V.1050 eco SEC PLUS	Ø150	A+	010057
90	V.850	Ø150	A+	008631
	V.1050 eco SEC PLUS	Ø150	A+	010058
Белый / White				
60	V.850	Ø150	A+	008632
	V.1050 eco SEC PLUS	Ø150	A+	010059
70	V.850	Ø150	A+	008633
	V.1050 eco SEC PLUS	Ø150	A+	010060
90	V.850	Ø150	A+	008634
	V.1050 eco SEC PLUS	Ø150	A+	010061

Параметры / Options

AirLink

Совместимая модель. Этот вариант необходимо запрашивать на стадии заказа. Не входит в стандартную комплектацию.
Compatible Model. This option must be requested together with the purchase order. Is not included as standard.

Декоративная рамка. Арт. 7118. (Указать артикул вытяжки).
Ceiling trim. Ref. 7118. (Specify reference).

Комплект угольных фильтров. См. стр. 12.
Activated carbon filters kit. See page 12.

Возможность режима отвода воздуха назад, должна быть упомянута в заказе.
Option of rear exit, has to be mentioned in the order.

Комплект воздуховодов общей длиной 1500 мм. Укажите размер в заказе.
Set of chimneys to a total height of 1500 mm. Indicate the size in your order.

Комплект воздуховодов общей длиной от 1501 мм до 2000 мм. Укажите размер в заказе.
Set of chimneys to a total height of between 1501 and 2000 mm. Indicate the size in your order.

Окрашенные воздуховоды БЕЛОГО или ЧЕРНОГО цвета.
Painted chimney sets in WHITE or BLACK.

Примечания / Notes

Рекомендуемое расстояние между основанием вытяжки и зоной приготовления пищи - 50 см.
Минимальное расстояние между основанием вытяжки и газовой варочной панелью 65 см.
The recommended distance between the base of the hood and cooking area is 50 cm.
The minimum distance between the base of the hood and a gas hob is 65 cm.

Рекомендуется для варочных панелей шириной до 60 см.
Recommended for hobs up to 60 cm.

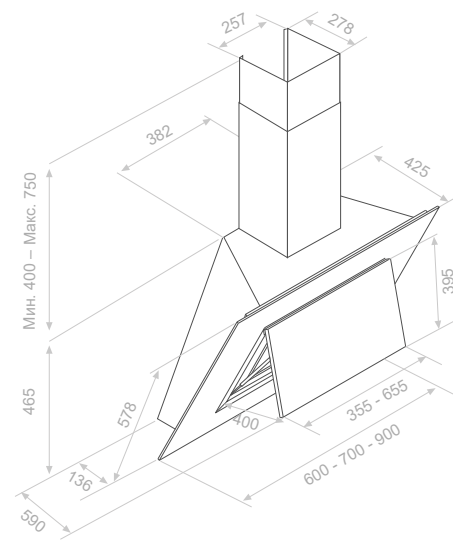
Дверца доступа к фильтру должна оставаться открытой для оптимальной производительности.
The filter access door should be kept open for an optimal performance.

AirClean

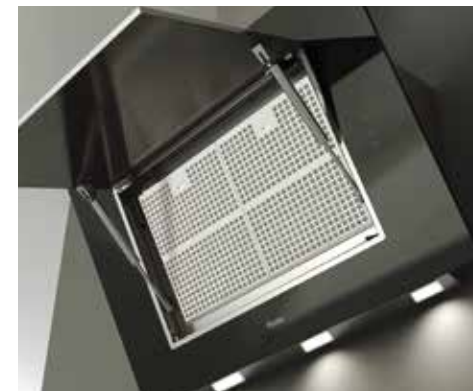
Автоматическое включение двигателя вытяжки на 10 минут каждый час в течение 5 часов.
Automatic working motor system for 10 minutes every hour during 5 hours.



Чертежи / Technical Drawings



Воздуховоды по индивидуальному заказу
Special custom-made chimneys

**P-732**

НАСТЕННЫЕ / WALL



Модели / Models

S.E.C. System®

Внутренний двигатель / Interior Motor

Ширина, см Front. (cm)	Двигатель Motor	Ø трубы Ducting	Класс эн. эф. Clas. Ener.	Арт. Ref.
DEKTON® LAURENT				
90	V.850	Ø150	A	010245
	V.1050 eco SEC® PLUS	Ø150	A+	010246
120	V.850	Ø150	A	010443
	V.1050 eco SEC® PLUS	Ø150	A+	010444
DEKTON® AERIS				
90	V.850	Ø150	A	010247
	V.1050 eco SEC® PLUS	Ø150	A+	010248
120	V.850	Ø150	A	010445
	V.1050 eco SEC® PLUS	Ø150	A+	010446
DEKTON® KELYA				
90	V.850	Ø150	A	010249
	V.1050 eco SEC® PLUS	Ø150	A+	010250
120	V.850	Ø150	A	010447
	V.1050 eco SEC® PLUS	Ø150	A+	010448
DEKTON® TRILIUM				
90	V.850	Ø150	A	010251
	V.1050 eco SEC® PLUS	Ø150	A+	010252
120	V.850	Ø150	A	010449
	V.1050 eco SEC® PLUS	Ø150	A+	010450
DEKTON® ZENITH				
90	V.850	Ø150	A	010253
	V.1050 eco SEC® PLUS	Ø150	A+	010254
120	V.850	Ø150	A	010451
	V.1050 eco SEC® PLUS	Ø150	A+	010452

Данная модель оснащена воздуховодом
This model comes with chimney

AirLink

Совместимая модель. Этот вариант необходимо запрашивать на стадии заказа. Не входит в стандартную комплектацию.
Compatible Model. This option must be requested together with the purchase order. Is not included as standard.

Декоративная рамка. Арт. 7118. (Указать артикул вытяжки).
Ceiling trim. Ref. 7118. (Specify reference).

Возможность режима отвода воздуха назад, должна быть упомянута в заказе.
Option of rear exit, has to be mentioned in the order.

Пульт управления поставляется вместе с вытяжкой.
Remote Control Touch supplied together with the hood.

Комплект воздуховодов общей длиной 1500 мм. Укажите размер в заказе.
Set of chimneys to a total height of 1500 mm. Indicate the size in your order.

Комплект воздуховодов общей длиной от 1501 мм до 2000 мм. Укажите размер в заказе.
Set of chimneys to a total height of between 1501 and 2000 mm. Indicate the size in your order.

Материал DEKTON® толщиной 4 мм.
DEKTON® material is 4 mm thick.

AirClean

Автоматическое включение двигателя вытяжки на 10 минут каждый час в течение 5 часов.
Automatic working motor system for 10 minutes every hour during 5 hours.

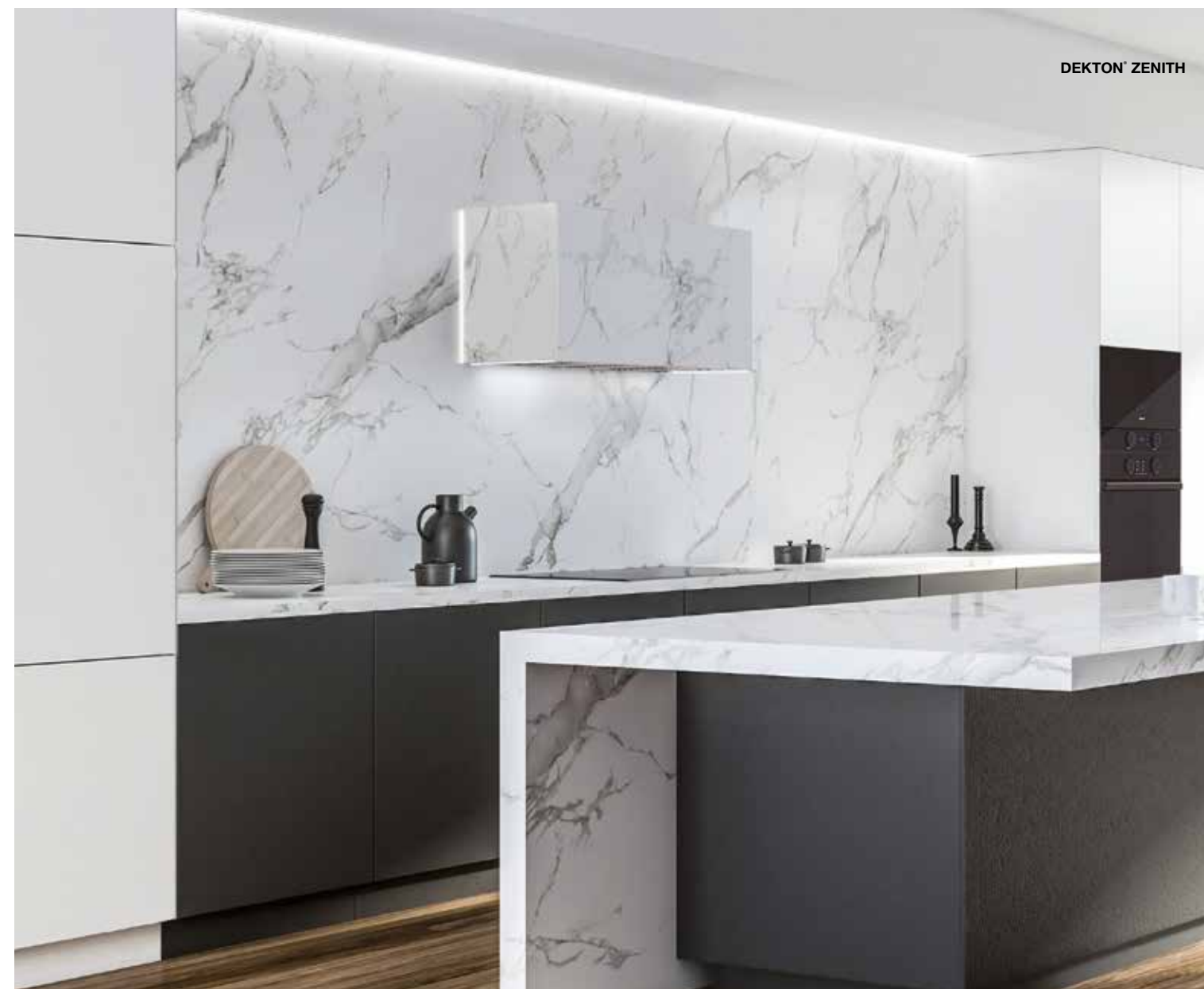
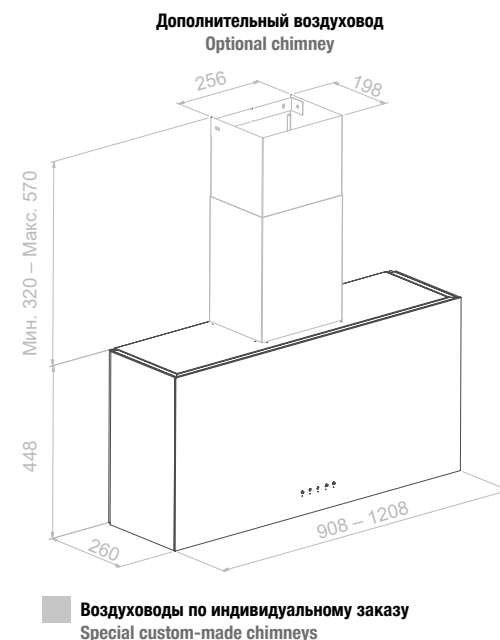
Примечания / Notes

Рециркуляция / Recycling S.E.C. System®

Ширина, см Front. (cm)	Двигатель Motor	Ø трубы Ducting	Класс эн. эф. Clas. Ener.	Арт. Ref.
DEKTON® LAURENT				
90	V.850	Ø150	A	010301
	V.1050 eco SEC® PLUS	Ø150	A+	010302
120	V.850	Ø150	A	010453
	V.1050 eco SEC® PLUS	Ø150	A+	010454
DEKTON® AERIS				
90	V.850	Ø150	A	010303
	V.1050 eco SEC® PLUS	Ø150	A+	010304
120	V.850	Ø150	A	010455
	V.1050 eco SEC® PLUS	Ø150	A+	010456
DEKTON® KELYA				
90	V.850	Ø150	A	010305
	V.1050 eco SEC® PLUS	Ø150	A+	010306
120	V.850	Ø150	A	010457
	V.1050 eco SEC® PLUS	Ø150	A+	010458
DEKTON® TRILIUM				
90	V.850	Ø150	A	010307
	V.1050 eco SEC® PLUS	Ø150	A+	010308
120	V.850	Ø150	A	010459
	V.1050 eco SEC® PLUS	Ø150	A+	010460
DEKTON® ZENITH				
90	V.850	Ø150	A	010309
	V.1050 eco SEC® PLUS	Ø150	A+	010310
120	V.850	Ø150	A	010461
	V.1050 eco SEC® PLUS	Ø150	A+	010462

Данная модель НЕ оснащена воздуховодом
This model does NOT come with chimney

Чертежи / Technical Drawings



DEKTON®
AERIS

DEKTON®
KELIA

DEKTON®
LAURENT

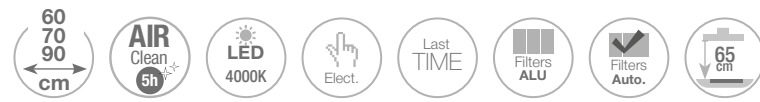
DEKTON®
TRILIUM

DEKTON®
ZENITH

P-746

P-823N

Нержавеющая сталь
Stainless Steel



Модели / Models

Внутренний двигатель / Interior Motor S.E.C. System®

Ширина, см Front. (cm)	Двигатель Motor	Ø трубы Ducting	Класс эн. эф. Clas. Ener.	Арт. Ref.
60	V.850	Ø150	A	010255
70	V.850	Ø150	A	010256
90	V.850	Ø150	A	010257



Модель 90 см
Model. 90 cm

Параметры / Options

Декоративная рамка. Арт. 7118. (Указать артикул вытяжки).
Ceiling trim. Ref. 7118. (Specify reference).

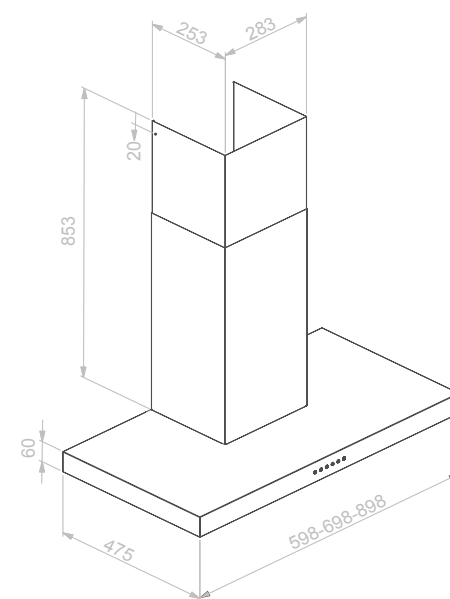
Комплект угольных фильтров. См. стр. 12.
Activated carbon filters kit. See page 12.

Комплект воздуховодов общей длиной 1500 мм. Укажите размер в заказе.
Set of chimneys to a total height of 1500 mm. Indicate the size in your order.

Комплект воздуховодов общей длиной от 1501 мм до 2000 мм.
Укажите размер в заказе.
Set of chimneys to a total height of between 1501 and 2000 mm.
Indicate the size in your order.

Замена светодиода на теплый свет 3000K. Доступно только на заводе.
LED change to warm light LED 3000K. Available only at the factory.

Чертежи / Technical Drawings



Воздуховоды по индивидуальному заказу
Special custom-made chimneys



P-823N

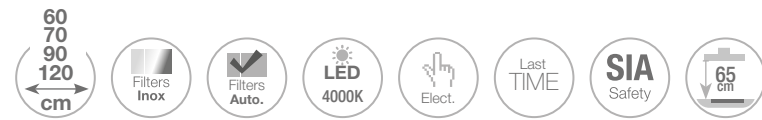
НАСТЕННЫЕ / WALL

Примечания / Notes

AirClean
Автоматическое включение двигателя вытяжки на 10 минут каждый час в течение 5 часов.
Automatic working motor system for 10 minutes every hour during 5 hours.

P-825

Нержавеющая сталь / Черный сатиновый RAL 9005 / Белый
Stainless Steel / Satin Black RAL 9005 / White



Модели / Models

Внутренний двигатель / Interior Motor S.E.C. System®

Ширина, см Front. (cm)	Двигатель Motor	Ø трубы Ducting	Класс эн. эф. Clas. Ener.	Арт. Ref.
---------------------------	--------------------	--------------------	------------------------------	--------------

Нержавеющая сталь / Stainless Steel

60	V.850	Ø150	A+	010267
70	V.850	Ø150	A+	008977
	V.850	Ø150	A+	007313
90	V.1050 eco SEC PLUS	Ø150	A+	010281
	V.1250 eco	Ø150	A++	010282
	V.850	Ø125	A+	010288
120	V.1050 eco SEC PLUS	Ø150	A+	010289
	V.1250 eco	Ø150	A+	010290

Черный сатиновый / Satin black

60	V.850	Ø150	A+	010273
70	V.850	Ø150	A+	010108
	V.850	Ø150	A+	010110
90	V.1050 eco SEC PLUS	Ø150	A+	010285
	V.1250 eco	Ø150	A++	010286
	V.850	Ø125	A+	010296
120	V.1050 eco SEC PLUS	Ø150	A+	010297
	V.1250 eco	Ø150	A+	010298

Белый / White

60	V.850	Ø150	A+	010270
70	V.850	Ø150	A+	008969
	V.850	Ø150	A+	008971
90	V.1050 eco SEC PLUS	Ø150	A+	010283
	V.1250 eco	Ø150	A++	010284
	V.850	Ø125	A+	010292
120	V.1050 eco SEC PLUS	Ø150	A+	010293
	V.1250 eco	Ø150	A+	010294

Параметры / Options

AirLink

Совместимая модель. Этот вариант необходимо запрашивать на стадии заказа. Не входит в стандартную комплектацию.
Compatible Model. This option must be requested together with the purchase order. Is not included as standard.

Декоративная рамка. Арт. 7118. (Указать артикул вытяжки).
Ceiling trim. Ref. 7118. (Specify reference).

Комплект угольных фильтров. См. стр. 12.
Activated carbon filters kit. See page 12.

Замена оригинального светодиода на светодиодную систему Pando.
Change of the original LED to the Pando LED system.

Пульт управления поставляется вместе с вытяжкой.
Remote Control Touch supplied together with the hood.

Комплект воздуховодов общей длиной 1500 мм. Укажите размер в заказе.
Set of chimneys to a total height of 1500 mm. Indicate the size in your order.

Комплект воздуховодов общей длиной от 1501 мм до 2000 мм.
Укажите размер в заказе.
Set of chimneys to a total height of between 1501 and 2000 mm. Indicate the size in your order.

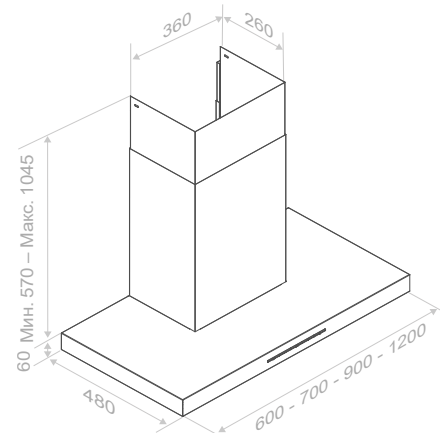
Комплект воздуховодов ЧЕРНЫЙ САТИНОВЫЙ общей длиной 1500 мм.
Укажите размер в заказе.
BLACK chimneys to a total height of 1500 mm. Indicate the size in your order.

Комплект воздуховодов ЧЕРНЫЙ САТИНОВЫЙ общей длиной от 1501 мм до 2000 мм. Укажите размер в заказе.
BLACK chimneys to a total height of between 1501 and 2000 mm. Indicate the size in your order.

Комплект воздуховодов БЕЛЫЙ общей длиной 1500 мм.
Укажите размер в заказе.
WHITE chimneys to a total height of 1500 mm. Indicate the size in your order.

Комплект воздуховодов БЕЛЫЙ общей длиной от 1501 мм до 2000 мм.
Укажите размер в заказе.
WHITE chimneys to a total height of between 1501 and 2000 mm. Indicate the size in your order.

Чертежи / Technical Drawings



Воздуховоды по индивидуальному заказу
Special custom-made chimneys



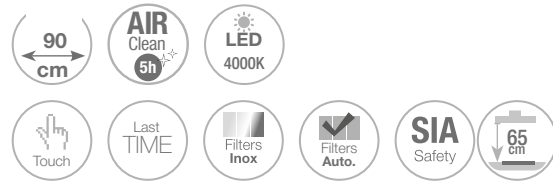
P-825

НАСТЕННЫЕ / WALL

P-826

Нержавеющая сталь
Stainless Steel

Черная или белая стеклянная передняя панель
Black/white glass front



Модели / Models

Внутренний двигатель / Interior Motor S.E.C. System®

Ширина, см Front. (cm)	Двигатель Motor	Ø трубы Ducting	Класс эн. эф. Clas. Ener.	Арт. Ref.
90	V.850	Ø150	A+	008527
90	V.850	Ø150	A+	009025

Черная передняя панель / Black Front

Белая передняя панель / White Front



Параметры / Options

AirLink

Совместимая модель. Этот вариант необходимо запрашивать на стадии заказа. Не входит в стандартную комплектацию.
Compatible Model. This option must be requested together with the purchase order. Is not included as standard.

Декоративная рамка. Арт. 7118. (Указать артикул вытяжки).
Ceiling trim. Ref. 7118. (Specify reference).

Комплект угольных фильтров. См. стр. 12.
Activated carbon filters kit. See page 12.

Замена оригинального светодиода на светодиодную систему Pando.
Change of the original LED to the Pando LED system.

Пульт управления поставляется вместе с вытяжкой.
Remote Control Touch supplied together with the hood.

Комплект воздуховодов общей длиной 1500 мм. Укажите размер в заказе.
Set of chimneys to a total height of 1500 mm. Indicate the size in your order.

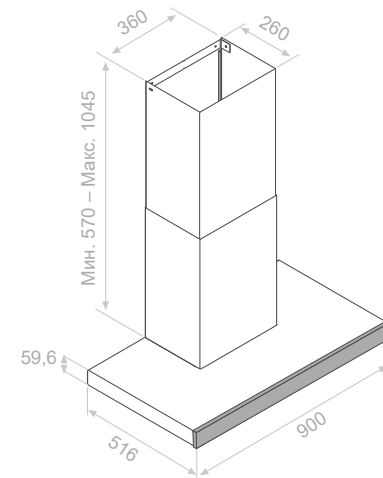
Комплект воздуховодов общей длиной от 1501 мм до 2000 мм. Укажите размер в заказе.
Set of chimneys to a total height of between 1501 and 2000 mm. Indicate the size in your order.

Примечания / Notes

AirClean

Автоматическое включение двигателя вытяжки на 10 минут каждый час в течение 5 часов.
Automatic working motor system for 10 minutes every hour during 5 hours.

Чертежи / Technical Drawings



Воздуховоды по индивидуальному заказу
Special custom-made chimneys



НАСТЕННЫЕ / WALL

P-827

Нержавеющая сталь
Stainless Steel

Черная передняя панель
Black front



Внутренний двигатель / Interior Motor S.E.C. System*

Ширина, см Front, (cm)	Двигатель Motor	Ø трубы Ducting	Класс эн. эф. Clas. Ener.	Арт. Ref.
90	V.850	Ø150	A	009934



Параметры / Options

AirLink

Совместимая модель. Этот вариант необходимо запрашивать на стадии заказа. Не входит в стандартную комплектацию.
Compatible Model. This option must be requested together with the purchase order. Is not included as standard.

Декоративная рамка. Арт. 7118. (Указать артикул вытяжки).
Ceiling trim. Ref. 7118. (Specify reference).

Комплект угольных фильтров. См. стр. 12.
Activated carbon filters kit. See page 12.

Пульт управления поставляется вместе с вытяжкой.
Remote Control Touch supplied together with the hood.

Комплект воздуховодов общей длиной 1500 мм. Укажите размер в заказе.
Set of chimneys to a total height of 1500 mm. Indicate the size in your order.

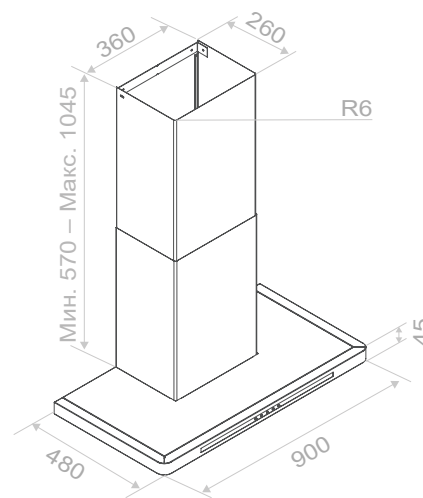
Комплект воздуховодов общей длиной от 1501 мм до 2000 мм. Укажите размер в заказе.
Set of chimneys to a total height of between 1501 and 2000 mm. Indicate the size in your order.

Примечания / Notes

AirClean

Автоматическое включение двигателя вытяжки на 10 минут каждый час в течение 5 часов.
Automatic working motor system for 10 minutes every hour during 5 hours.

Чертежи / Technical Drawings



Воздуховоды по индивидуальному заказу
Special custom-made chimneys



Доступ / Access WEB



P-827

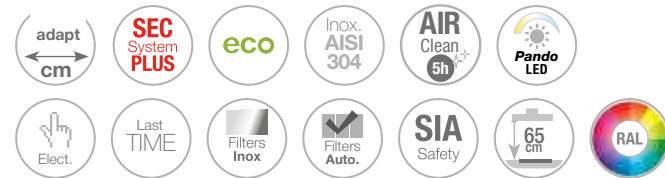
НАСТЕННЫЕ / WALL

P-842/6

Нержавеющая сталь
Stainless Steel

P-842/11

Индивидуальное исполнение
Custom made



Модели / Models

Внутренний двигатель / Interior Motor S.E.C. System*

Двигатель Motor	в трубы Ducting
V.1050 eco SEC* PLUS	ø150
V.1250 eco	ø150
V.2200 eco	ø200

Канальный двигатель / Duct-in-line motor

V.1550 eco	ø150
V.2600 eco	ø200
V.3000 eco	ø200

Внешний двигатель для установки на крыше / Remote motor – Roof Outdoor

V.2350 eco	ø200
V.3300 eco	ø200

Параметры / Options

AirLink

Совместимая модель. Этот вариант необходимо запрашивать на стадии заказа. Не входит в стандартную комплектацию.
Compatible Model. This option must be requested together with the purchase order. Is not included as standard.

Декоративная рамка. Арт. 7118. (Указать артикул вытяжки).
Ceiling trim. Ref. 7118. (Specify reference).

Комплект угольных фильтров. См. стр. 12.
Activated carbon filters kit. See page 12.

Пульт управления поставляется вместе с вытяжкой.
Remote Control Touch supplied together with the hood.

Примечания / Notes

AirClean

Автоматическое включение двигателя вытяжки на 10 минут каждый час в течение 5 часов.

Automatic working motor system for 10 minutes every hour during 5 hours.

Воздуховоды для моделей с угольными фильтрами будут иметь размер: Мин. 645 – Макс. 1045.

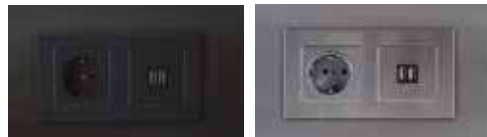
The chimney size will be as follows for models with activated carbon: Min. 645 – Max. 1045.

По запросу / On Application

Индивидуальное исполнение модели в любом цвете из таблицы RAL.
Customizable model in any color from the RAL chart.

По запросу / On Application

Вилки и разъемы USB.
Plugs and USB connectors.

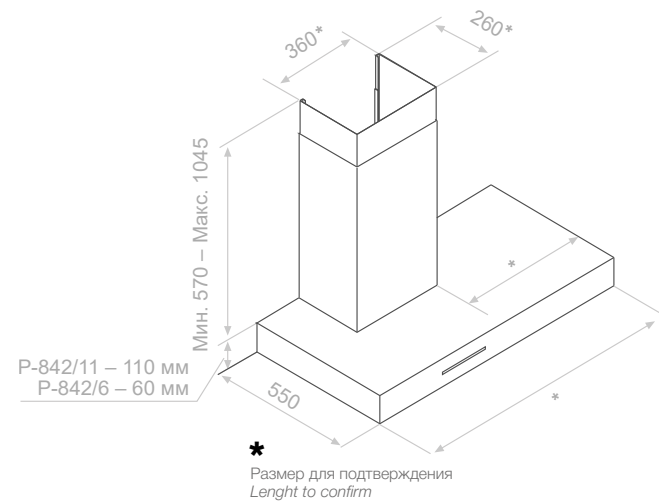


Панель управления всегда располагается по центру под воздуховодом. Таким образом, если воздуховод смещен вправо или влево, положение панели управления тоже меняется.

The control panel is always positioned centrally under the extraction chimney. Therefore, depending on whether the chimney is placed offset right or left side of the cooker hood, the position of the control panel will also vary.

Чертежи / Technical Drawings

*Для двигателей v.2200 размер воздуховода должен быть 470x330 мм.
For motors v.2200, the chimney size must be 470x330 mm.



Доступ к схеме для подтверждения деталей размеров вытяжки.
Access to technical drawing to confirm hood dimension details.



P-842/11. Высота корпуса вытяжки 11 см
P-842/11. 11 cm height of cooker hood body



P-842/6. Высота корпуса вытяжки 6 см
P-842/6. 6 cm height of cooker hood body

P-842/6

P-842/11

НАСТЕННЫЕ / WALL

P-861

Нержавеющая сталь
Stainless Steel

90 cm
105 cm
120 cm
140 cm
150 cm
180 cm



Модели / Models

Внутренний двигатель / Interior Motor S.E.C. System®

Ширина, см Front. (cm)	Двигатель Motor	Ø трубы Ducting	Класс эн. эф. Clas. Ener.	Арт. Ref.
90	V.850	Ø150	A	009331
	V.1050 eco SEC PLUS	Ø150	A	009332
105	V.850	Ø150	A	009337
	V.1050 eco SEC PLUS	Ø150	A	009338
	V.1250 eco	Ø150	A+	008724
120	V.850	Ø150	A	009343
	V.1050 eco SEC PLUS	Ø150	A	009344
	V.1250 eco	Ø150	A+	008735
140	V.1250 eco	Ø150	A	008744
150	V.1250 eco	Ø150	A	008753
180	V.1250 eco	Ø150	A	008762

Канальный двигатель / Duct-in-line motor

90	V.1550 eco	Ø150	A+	009333
105	V.1550 eco	Ø150	A	009339
120	V.1550 eco	Ø150	A	009345
140	V.1550 eco	Ø150	A	009350
150	V.1550 eco	Ø150	A	009355
180	V.1550 eco	Ø150	A	009359
	V.2450 eco	Ø200	A	009361

Параметры / Options

AirLink

Совместимая модель. Этот вариант необходимо запрашивать на стадии заказа. Не входит в стандартную комплектацию.
Compatible Model. This option must be requested together with the purchase order. Is not included as standard.

Декоративная рамка. Арт. 7118. (Указать артикул вытяжки).
Ceiling trim. Ref. 7118. (Specify reference).

Комплект угольных фильтров. См. стр. 12.
Activated carbon filters kit. See page 12.

Пульт управления поставляется вместе с вытяжкой.
Remote Control Touch supplied together with the hood.

Комплект воздуховодов общей длиной 1500 мм. Укажите размер в заказе.
Set of chimneys to a total height of 1500 mm. Indicate the size in your order.

Комплект воздуховодов общей длиной от 1501 мм до 2000 мм. Укажите размер в заказе.
Set of chimneys to a total height of between 1501 and 2000 mm. Indicate the size in your order.

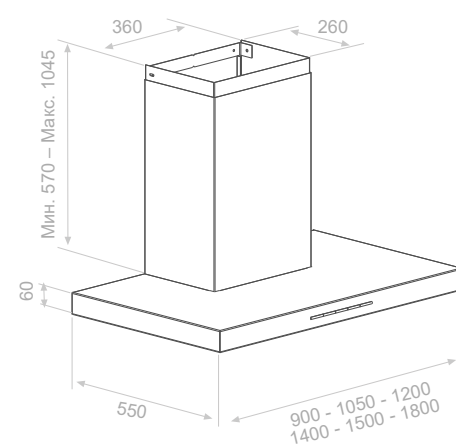
Примечания / Notes

AirClean

Автоматическое включение двигателя вытяжки на 10 минут каждый час в течение 5 часов.
Automatic working motor system for 10 minutes every hour during 5 hours.

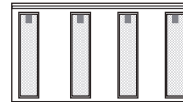
Система сопряжения вытяжки и варочной панели BOP применима для всех размеров.
BOP system in all sizes.

Чертежи / Technical Drawings

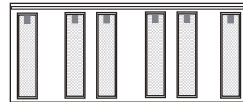


Воздуховоды по индивидуальному заказу
Special custom-made chimneys

Модель 90
Model. 90



Модель 120
Model. 120



Образец макета нижнего поддона. Для вытяжек других размеров см. расположение нижнего поддона.
Sample bottom tray layout. For hoods in other sizes, consult bottom tray layout.



Модель 180 см
Model. 180 cm



P-861

НАСТЕННЫЕ / WALL

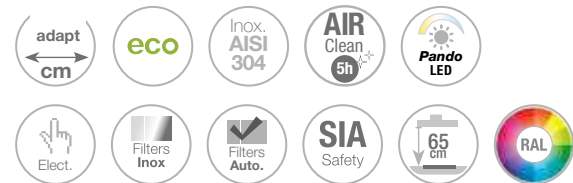
P-898

Нержавеющая сталь
Stainless Steel

Индивидуальный заказ Custom made

Нержавеющая сталь, окрашенная эмалью по шкале цветов RAL
Специальная коллекция в черном цвете (RAL 9005)
Варианты с 1-й или 2-мя стойками.

Enamel Stainless steel from RAL color Chart.
Special collection in black 9005
Option of 1 or 2 shelves.



Внутренний двигатель / Interior Motor S.E.C. System®

Двигатель Motor	Ø трубы Ducting
V.1250 eco	Ø150

Канальный двигатель / Duct-in-line motor

V.1550 eco	Ø150
V.2450 eco	Ø200

Внешний двигатель для установки на крышу / Remote motor – Roof Outdoor

V.2350 eco	Ø200
------------	------

АirLink

Совместимая модель. Этот вариант необходимо запрашивать на стадии заказа. Не входит в стандартную комплектацию.
Compatible Model. This option must be requested together with the purchase order. Is not included as standard.

Пульт управления поставляется вместе с вытяжкой.
Remote Control Touch supplied together with the hood.

Комплект угольных фильтров. См. стр. 12.
Activated carbon filters kit. See page 12.

АirClean

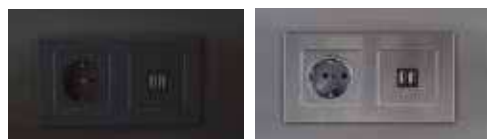
Автоматическое включение двигателя вытяжки на 10 минут каждый час в течение 5 часов.
Automatic working motor system for 10 minutes every hour during 5 hours.

По запросу / On request

Индивидуальное исполнение модели в любом цвете из таблицы RAL.
Customizable model in any color from the RAL chart.

По запросу / On request

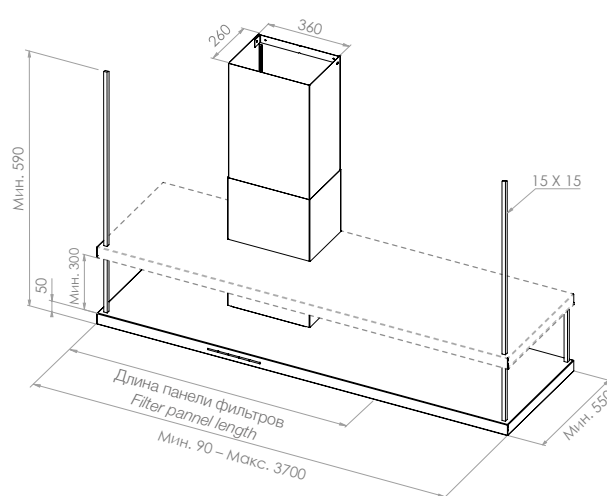
Вилки и разъемы USB.
Plugs and USB connectors.



Параметры / Options

Примечания / Notes

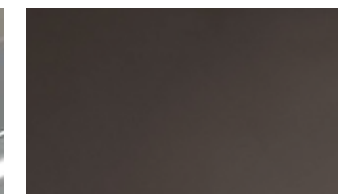
Чертежи / Technical Drawings



1 или 2 полки по выбору / Option of 1 or 2 shelves



Доступ к схеме для подтверждения деталей размеров вытяжки.
Access to technical drawing to confirm hood dimension details.



Черный матовый RAL 9005
Black mat RAL 9005



Черный сатиновый
Black satin



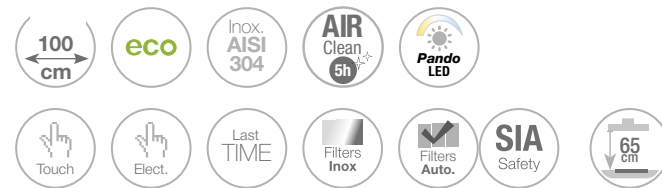
Черный текстурированный
Textured black

P-898

P-960

Нержавеющая сталь
Stainless Steel

Белое или черное стекло
White/black glass



Модели / Models

Внутренний двигатель / Interior Motor S.E.C. System®

Ширина, см Front. (cm)	Двигатель Motor	Ø трубы Ducting	Класс эн. эф. Clas. Ener.	Арт. Ref.
Нержавеющая сталь / Stainless Steel				
100	V.1250 eco	Ø150	A+	009400
Черный / Black				
100	V.1250 eco	Ø150	A+	009404
Оптический белый / Optical white				
100	V.1250 eco	Ø150	A+	009402

Нержавеющая сталь / Stainless Steel

Черный / Black

Оптический белый / Optical white

Параметры / Options

AirLink

Совместимая модель. Этот вариант необходимо запрашивать на стадии заказа. Не входит в стандартную комплектацию.
Compatible Model. This option must be requested together with the purchase order. Is not included as standard.

Декоративная рамка. Арт. 7118. (Указать артикул вытяжки).
Ceiling trim. Ref. 7118. (Specify reference).

Комплект угольных фильтров. См. стр. 12.
Activated carbon filters kit. See page 12.

Пульт управления поставляется вместе с вытяжкой.
Remote Control Touch supplied together with the hood.

Комплект воздуховодов общей длиной 1500 мм. Укажите размер в заказе.
Set of chimneys to a total height of 1500 mm. Indicate the size in your order.

Комплект воздуховодов общей длиной от 1501 мм до 2000 мм. Укажите размер в заказе.
Set of chimneys to a total height of between 1501 and 2000 mm. Indicate the size in your order.

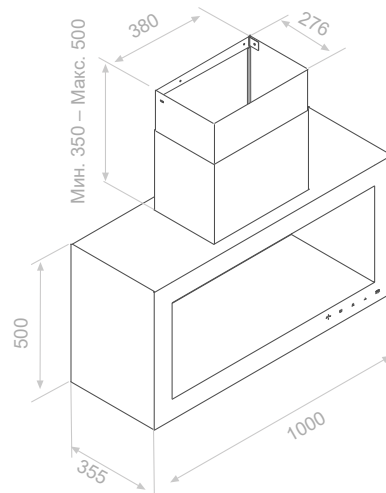
Примечания / Notes

AirClean

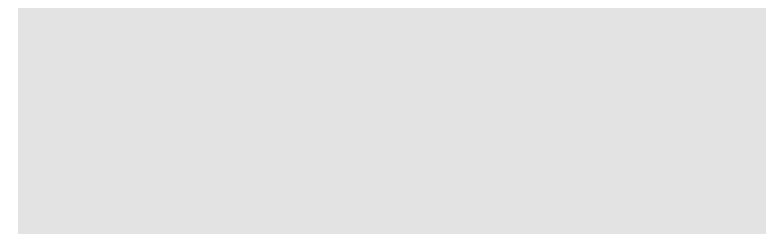
Автоматическое включение двигателя вытяжки на 10 минут каждый час в течение 5 часов. Только в модели с сенсорным управлением.
Automatic working motor system for 10 minutes every hour during 5 hours. Only in touch control model.

Подходит только для вытяжек с максимальным размером 900 x 350 мм.
Suitable only for hobs of a maximum of 900 x 350 mm.

Чертежи / Technical Drawings



Воздуховоды по индивидуальному заказу
Special custom-made chimneys



P-960

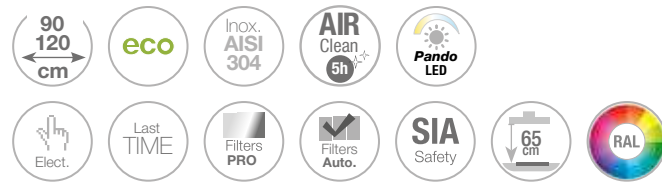


Отделка – оптическое белое стекло с сенсорным управлением.
Finished in optical white glass with Touch Control.

НАСТЕННЫЕ / WALL

P-1001

Нержавеющая сталь
Stainless Steel



Модели / Models

Внутренний двигатель / Interior Motor

Ширина, см Front. (cm)	Двигатель Motor	Ø трубы Ducting	Класс эн. эф. Clas. Ener.	Арт. Ref.
90	V.1050 eco	Ø150	A++	009406
	V.1250 eco	Ø150	A++	008531
120	V.1050 eco	Ø150	A++	009412
	V.1250 eco	Ø150	A++	008541
	V.2200 eco SEC PLUS	Ø200	A	010233

Канальный двигатель / Duct-in-line motor

90	V.1550 eco	Ø150	A+	009408
	V.1550 eco	Ø150	A+	009414
120	V.2450 eco	Ø200	A+	009416



Параметры / Options

AirLink

Совместимая модель. Этот вариант необходимо запрашивать на стадии заказа. Не входит в стандартную комплектацию.
Compatible Model. This option must be requested together with the purchase order. Is not included as standard.

Декоративная рамка. Арт. 7118. (Указать артикул вытяжки).
Ceiling trim. Ref. 7118. (Specify reference).

Пульт управления поставляется вместе с вытяжкой.
Remote Control Touch supplied together with the hood.

Комплект воздуховодов общей длиной 1500 мм. Укажите размер в заказе.
Set of chimneys to a total height of 1500 mm. Indicate the size in your order.

Комплект воздуховодов общей длиной от 1501 мм до 2000 мм. Укажите размер в заказе.
Set of chimneys to a total height of between 1501 and 2000 mm. Indicate the size in your order.

Примечания / Notes

AirClean

Автоматическое включение двигателя вытяжки на 10 минут каждый час в течение 5 часов.
Automatic working motor system for 10 minutes every hour during 5 hours.

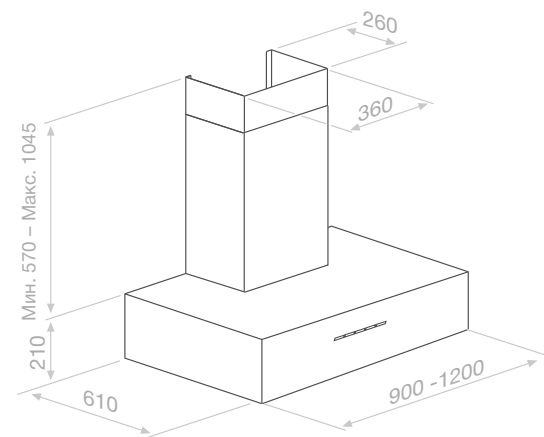
Включает возможность рециркуляции с помощью потолочного диффузора с керамическим фильтром.
It exclusively incorporates the recirculation option by means of ceiling diffuser with ceramic filter.

Включает легко очищаемый поддон для сбора масел.
Includes easy-cleaning tray for collection of oil.

Возможно изготовление вытяжки индивидуального размера по запросу.
Custom-made sizes on application.

Проверьте возможность рециркуляции.
For Recirculation please check.

Чертежи / Technical Drawings



Возможен индивидуальный заказ.
Can be custom made.

Воздуховоды по индивидуальному заказу
Special custom-made chimneys

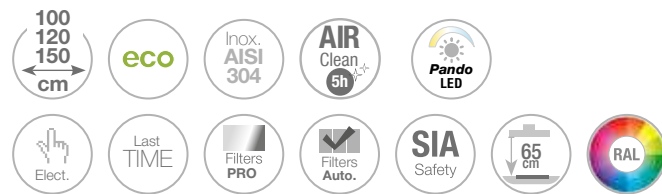


P-1001

НАСТЕННЫЕ / WALL

P-2000

Нержавеющая сталь
Stainless Steel



Модели / Models

Внутренний двигатель / Interior Motor S.E.C. System*

Ширина, см Front. (cm)	Двигатель Motor	Ø трубы Ducting	Класс эн. эф. Clas. Ener.	Арт. Ref.
100	V.1050 eco	Ø150	A++	009738
	V.1250 eco	Ø150	A++	009740
120	V.1050 eco	Ø150	A++	009739
	V.1250 eco	Ø150	A++	009741
150	V.1250 eco	Ø150	A++	009742
	V.2200 eco	Ø200	A	010236



Параметры / Options

AirLink

Совместимая модель. Этот вариант необходимо запрашивать на стадии заказа. Не входит в стандартную комплектацию.
Compatible Model. This option must be requested together with the purchase order. Is not included as standard.

Декоративная рамка. Арт. 7118. (Указать артикул вытяжки).
Ceiling trim. Ref. 7118. (Specify reference).

Пульт управления поставляется вместе с вытяжкой.
Remote Control Touch supplied together with the hood.

Уточняйте в заказе режим заднего отвода.
Specify on order in the case of rear exit.

Комплект воздуховодов общей длиной 1500 мм. Укажите размер в заказе.
Set of chimneys to a total height of 1500 mm. Indicate the size in your order.

Комплект воздуховодов общей длиной от 1501 мм до 2000 мм. Укажите размер в заказе.
Set of chimneys to a total height of between 1501 and 2000 mm. Indicate the size in your order.

Данная модель может быть произведена в цвете Медь и Золото.
The model can be produced in Copper and Gold colors.

Примечания / Notes

AirClean

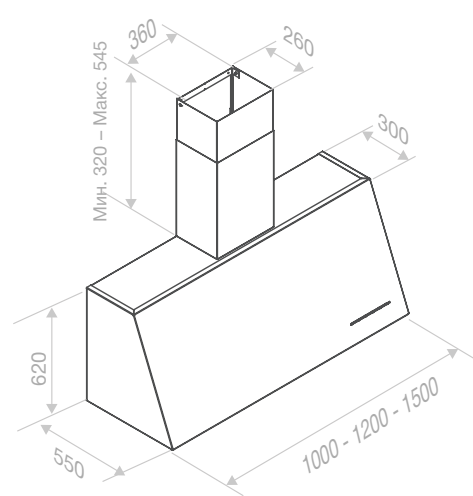
Автоматическое включение двигателя вытяжки на 10 минут каждый час в течение 5 часов.
Automatic working motor system for 10 minutes every hour during 5 hours.

Включает возможность рециркуляции с помощью потолочного диффузора с керамическим фильтром.
Recirculation option by means of ceiling diffuser with ceramic filter.

Включает легко очищаемый поддон для сбора масел.
Includes easy-cleaning tray for collection of oil.

Возможно изготовление вытяжки индивидуального размера по запросу.
Custom-made sizes on application.

Чертежи / Technical Drawings



Возможен индивидуальный заказ.
Can be custom made.

Воздуховоды по индивидуальному заказу
Special custom-made chimneys



P-2000

НАСТЕННЫЕ / WALL



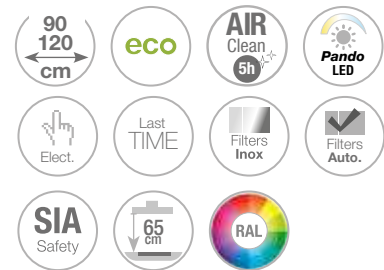
P-2010



НАСТЕННЫЕ / WALL

P-2010

Нержавеющая сталь, Медь или
Роскошное Золото / Белый / Черный матовый /
Черный сатиновый / Черный текстурированный
Stainless Steel, Copper or Luxury Gold
White / Black Matt / Satin Black / Textured Black



Модели / Models

Внутренний двигатель / Interior Motor S.E.C. System®

Ширина, см Front. (cm)	Двигатель Motor	Ø трубы Ducting	Класс эн. эф. Clas. Ener.	Арт. Ref.
Нержавеющая сталь / Stainless Steel				
90	V.850	Ø150	A++	009860
	V.1050 eco	Ø150	A++	009861
120	V.850	Ø150	A++	009878
	V.1050 eco	Ø150	A++	009879
	V.1250 eco	Ø150	A++	009880
Черный матовый RAL 9005 / RAL 9005 Black matt				
90	V.850	Ø150	A++	009869
	V.1050 eco	Ø150	A++	009870
	V.850	Ø150	A++	009887
120	V.1050 eco	Ø150	A++	009888
	V.1250 eco	Ø150	A++	009889
Черный сатиновый / Satin black				
90	V.850	Ø150	A++	009872
	V.1050 eco	Ø150	A++	009873
	V.850	Ø150	A++	009890
120	V.1050 eco	Ø150	A++	009891
	V.1250 eco	Ø150	A++	009892
Черный текстурированный / Textured black				
90	V.850	Ø150	A++	009875
	V.1050 eco	Ø150	A++	009876
	V.850	Ø150	A++	009893
120	V.1050 eco	Ø150	A++	009894
	V.1250 eco	Ø150	A++	009895
Белый / White RAL 9003				
90	V.850	Ø150	A++	009942
	V.1050 eco	Ø150	A++	009943
	V.850	Ø150	A++	009945
120	V.1050 eco	Ø150	A++	009946
	V.1250 eco	Ø150	A++	009947
Медь / Luxury Copper				
90	V.850	Ø150	A++	009863
	V.1050 eco	Ø150	A++	009864
120	V.850	Ø150	A++	009881
	V.1050 eco	Ø150	A++	009882
	V.1250 eco	Ø150	A++	009883
Золото / Luxury Gold				
90	V.850	Ø150	A++	009866
	V.1050 eco	Ø150	A++	009867
120	V.850	Ø150	A++	009884
	V.1050 eco	Ø150	A++	009885
	V.1250 eco	Ø150	A++	009886

Параметры / Options

AirLink

Совместимая модель. Этот вариант необходимо запрашивать на стадии заказа. Не входит в стандартную комплектацию.
Compatible Model. This option must be requested together with the purchase order. Is not included as standard.

Декоративная рамка. Арт. 7118. (Указать артикул вытяжки).
Ceiling trim. Ref. 7118. (Specify reference).

Пульт управления поставляется вместе с вытяжкой.
Remote Control Touch supplied together with the hood.

Комплект угольных фильтров. См. стр. 12.
Activated carbon filters kit. See page 12.

Уточняйте в заказе режим отвода назад.
Specify on order in the case of rear exit.

Комплект воздуховодов для ЗОЛОТА/МЕДИ общей длиной 1500 мм.
Укажите размер в заказе.
Set of GOLD/COPPER chimneys to a total height of 1500 mm. Indicate the size in your order.

Комплект воздуховодов для ЗОЛОТА/МЕДИ общей длиной от 1501 мм до 2000 мм.
Укажите размер в заказе.
Set of GOLD/COPPER chimneys to a total height of between 1501 and 2000 mm. Indicate the size in your order.

Комплект воздуховодов для БЕЛОГО/ЧЕРНОГО общей длиной 1500 мм.
Укажите размер в заказе.
Set of WHITE/BLACK chimneys to a total height of 1500 mm. Indicate the size in your order.

Комплект воздуховодов для БЕЛОГО/ЧЕРНОГО общей длиной от 1501 мм до 2000 мм.
Укажите размер в заказе.
Set of WHITE/BLACK chimneys to a total height of between 1501 and 2000 mm. Indicate the size in your order.

Комплект воздуховодов общей длиной 1500 мм. Укажите размер в заказе.
Set of chimneys to a total height of 1500 mm. Indicate the size in your order.

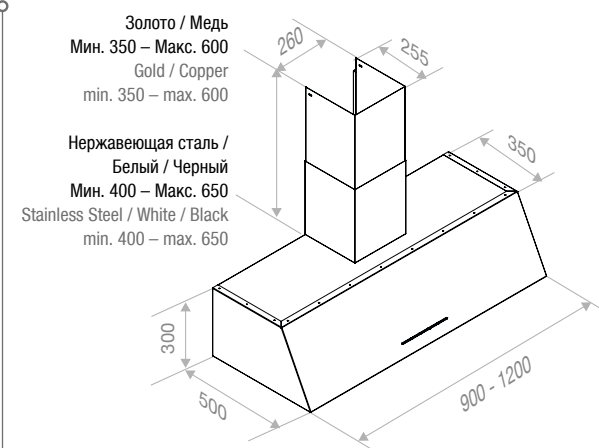
Комплект воздуховодов общей длиной от 1501 мм до 2000 мм.
Укажите размер в заказе.
Set of chimneys to a total height of between 1501 and 2000 mm. Indicate the size in your order.

Примечания / Notes

AirClean

Автоматическое включение двигателя вытяжки на 10 минут каждый час в течение 5 часов.
Automatic working motor system for 10 minutes every hour during 5 hours.

Чертежи / Technical Drawings



Воздуховоды по индивидуальному заказу
Special custom-made chimneys



P-2010

НАСТЕННЫЕ / WALL

ОСТРОВНЫЕ ВЫТЯЖКИ ISLAND COOKER HOODS



I-300
стр. 112



I-330
стр. 112



I-825
стр. 114



I-826
стр. 116



I-861
стр. 118



I-875
стр. 120



I-897
Глянцевое
стекло
стр. 122

PREMIUM



I-898
стр. 124

PREMIUM



I-960
стр. 126



I-1001
стр. 128



I-1300
стр. 130

PREMIUM



**SKY
LOOP**
стр. 132

PREMIUM



**SKY
LIGHT**
стр. 132



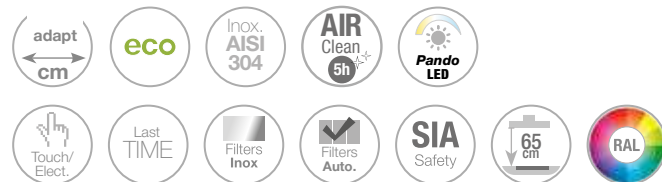
I-300

Нержавеющая сталь
Stainless Steel

I-330

Нержавеющая сталь – Стекло
Stainless Steel-Glass
Touch control

Индивидуальный заказ Custom Made



Модели / Models

Внутренний двигатель / Interior Motor S.E.C. System*

Двигатель Motor	Ø трубы Ducting
V.1250 eco	Ø150
Канальный двигатель / Duct-in-line motor	
V.1550 eco	Ø150
V.2450 eco	Ø200
V.3000 eco	Ø200
Внешний двигатель для установки на крышу / Remote motor – Roof Outdoor	
V.2350 eco	Ø200
V.3300 eco	Ø200

Параметры / Options

AirLink

Совместимая модель. Этот вариант необходимо запрашивать на стадии заказа. Не входит в стандартную комплектацию.
Compatible Model. This option must be requested together with the purchase order. Is not included as standard.

Обшивка потолка.
Ceiling trim.

Комплект угольных фильтров. См. стр. 12.
Activated carbon filters kit. See page 12.

Пульт управления поставляется вместе с вытяжкой.
Remote Control Touch supplied together with the hood.

По запросу / On application

Опора подвесного потолка. Указанные размеры от бетонного потолка до подвесного потолка.
False Ceiling Support. Specified sizes from ceiling to concrete ceiling.

Примечания / Notes

I-330

Сенсорное управление только в глянцевой черной или белой отделке.
TOUCH control only in glossy black or white finish.

Модели других цветов включают электронное управление + функция отсроченного выключения вытяжки (Last Time) в нижней секции.
The rest of the colours incorporate electronic control + Last Time in lower section.

I-330 – AirClean

Автоматическая работа двигателя по 10 минут каждый час в течение 5 часов.
Automatic working motor system for 10 minutes every hour during 5 hours.

По запросу / On application

Индивидуальное исполнение модели в любом цвете из таблицы RAL.
Customizable model in any color from the RAL chart.



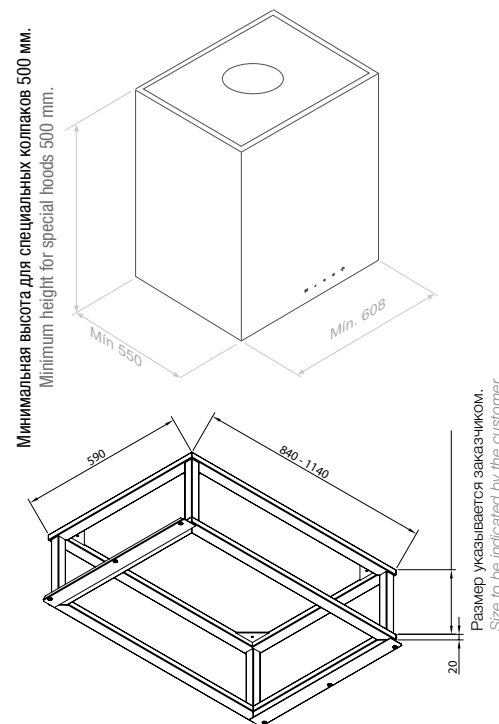
Доступ / Access WEB
I-300



Доступ / Access WEB
I-330

Доступ к схеме для подтверждения деталей размеров вытяжки.
Access to the scheme to confirm hood dimension details.

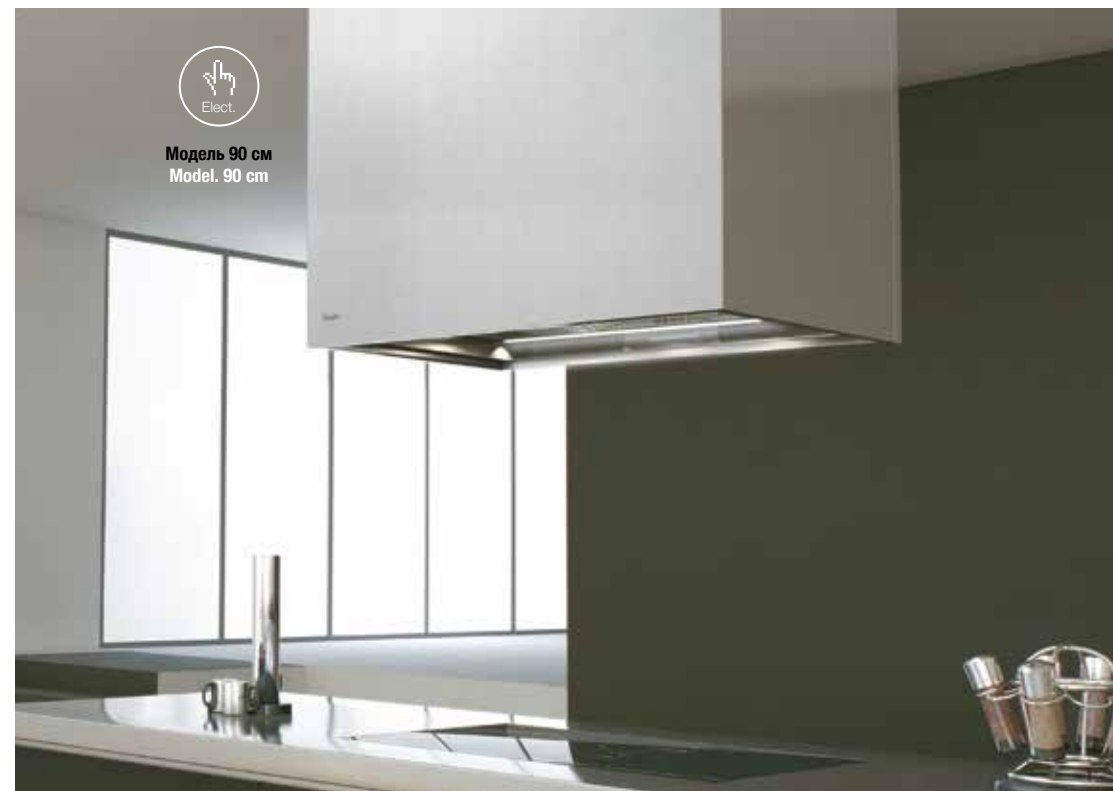
Чертежи / Technical Drawings



Дополнительная поддержка подвесного потолка.
Optional false ceiling support.



Модель 90 см
Model. 90 cm

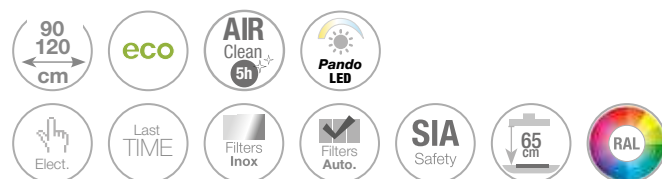


Модель 90 см
Model. 90 cm

I-300 I-330

I-825

Нержавеющая сталь – Черный
Stainless Steel – Black



Модели / Models

Внутренний двигатель / Interior Motor S.E.C. System®

Ширина, см Front. (cm)	Двигатель Motor	Ø трубы Ducting	Класс эн. эф. Clas. Ener.	Арт. Ref.
Нержавеющая сталь / Stainless Steel				
90	V.850	Ø150	A	007602
	V.1250 eco	Ø150	A+	008442
120	V.1250 eco	Ø150	A+	009021
Черный / Black				
90	V.850	Ø150	A	010111
	V.1250 eco	Ø150	A+	010112
120	V.1250 eco	Ø150	A+	010113

Параметры / Options

AirLink

Совместимая модель. Этот вариант необходимо запрашивать на стадии заказа. Не входит в стандартную комплектацию.
Compatible Model. This option must be requested together with the purchase order. Is not included as standard.

Комплект угольных фильтров. См. стр. 12.
Activated carbon filters kit. See page 12.

Пульт управления поставляется вместе с вытяжкой.
Remote Control Touch supplied together with the hood.

Регулируемая опора подвесного потолка от 150 до 240 мм. Арт. 3589.
False ceiling support adjustable from 150 to 240 mm. Ref. 3589.

Регулируемая опора подвесного потолка от 250 до 440 мм. Арт. 3590.
False ceiling support adjustable from 250 to 440 mm. Ref. 3590.

Комплект воздухопроводов из НЕРЖАВЕЮЩЕЙ СТАЛИ общей длиной 1500 мм. Укажите размер в заказе.
STAINLESS STEEL chimneys set to a total height of 1500 mm. Indicate the size in your order.

Комплект воздухопроводов из НЕРЖАВЕЮЩЕЙ СТАЛИ общей длиной от 1501 мм до 2000 мм. Укажите размер в заказе.
STAINLESS STEEL chimneys set to a total height of between 1501 and 2000 mm. Indicate the size in your order.

Комплект ЧЕРНЫХ воздухопроводов общей длиной 1500 мм. Укажите размер в заказе.
BLACK chimneys set to a total height of 1500 mm. Indicate the size in your order.

Комплект ЧЕРНЫХ воздухопроводов общей длиной от 1501 мм до 2000 мм. Укажите размер в заказе.
BLACK chimneys set to a total height of between 1501 and 2000 mm. Indicate the size in your order.

Комплект ЧЕРНЫХ воздухопроводов общей длиной от 1501 мм до 2000 мм. Укажите размер в заказе.
BLACK chimneys set to a total height of between 1501 and 2000 mm. Indicate the size in your order.

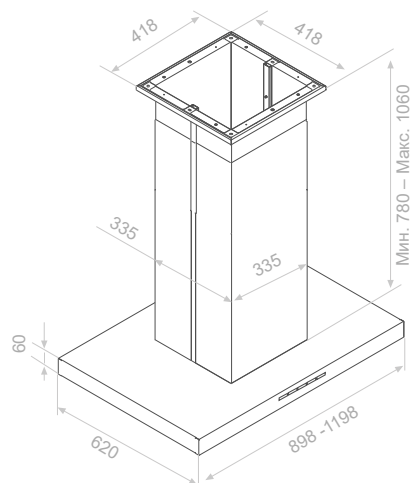
Комплект ЧЕРНЫХ воздухопроводов общей длиной от 1501 мм до 2000 мм. Укажите размер в заказе.
BLACK chimneys set to a total height of between 1501 and 2000 mm. Indicate the size in your order.

Примечания / Notes

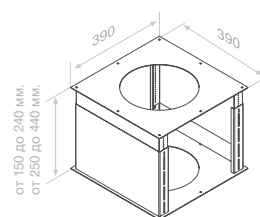
AirClean

Автоматическое включение двигателя вытяжки на 10 минут каждый час в течение 5 часов.
Automatic working motor system for 10 minutes every hour during 5 hours.

Чертежи / Technical Drawings



Воздуховоды по индивидуальному заказу
Special custom-made chimneys



Регулируемая опора подвесного потолка
от 150 до 240 мм. Арт. 003589
от 250 до 440 мм. Арт. 003590
Adjustable false ceiling support
150 a 240 mm. Ref. 003589
250 a 440 mm. Ref. 003590



Модель 90 см
Model. 90 cm

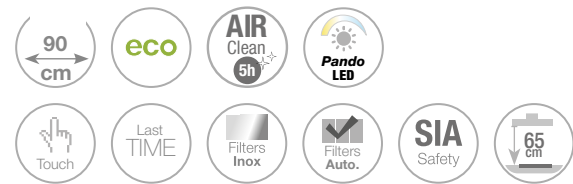


I-825

ОСТРОВНЫЕ / ISLAND

I-826

Нержавеющая сталь – Черное стекло
Stainless Steel – Black Glass



Модели / Models

Внутренний двигатель / Interior Motor S.E.C. System®

Ширина, см Front. (cm)	Двигатель Motor	Ø трубы Ducting	Класс эн. эф. Clas. Ener.	Арт. Ref.
90	V.850	Ø150	A	009474
	V.1250 eco	Ø150	A+	009475



Параметры / Options

AirLink

Совместимая модель. Этот вариант необходимо запрашивать на стадии заказа. Не входит в стандартную комплектацию.
Compatible Model. This option must be requested together with the purchase order. Is not included as standard.

Комплект угольных фильтров. См. стр. 12.
Activated carbon filters kit. See page 12.

Пульт управления поставляется вместе с вытяжкой.
Remote Control Touch supplied together with the hood.

Регулируемая опора подвесного потолка от 150 до 240 мм. Арт. 3589.
False ceiling support adjustable from 150 to 240 mm. Ref. 3589.

Регулируемая опора подвесного потолка от 250 до 440 мм. Арт. 3590.
False ceiling support adjustable from 250 to 440 mm. Ref. 3590.

Комплект воздуховодов общей длиной 1500 мм. Укажите размер в заказе.
Set of chimneys support to a total height of 1500 mm. Indicate the size in your order.

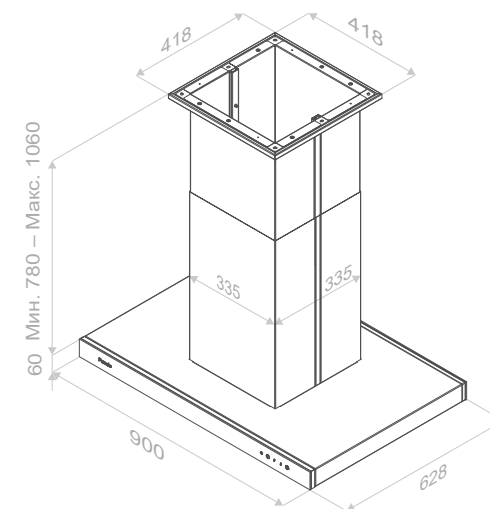
Комплект воздуховодов общей длиной от 1501 мм до 2000 мм. Укажите размер в заказе.
Set of chimneys support to a total height of between 1501 and 2000 mm. Indicate the size in your order.

Примечания / Notes

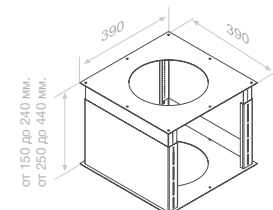
AirClean

Автоматическое включение двигателя вытяжки на 10 минут каждый час в течение 5 часов.
Automatic working motor system for 10 minutes every hour during 5 hours.

Чертежи / Technical Drawings



Воздуховоды по индивидуальному заказу
Special custom-made chimneys



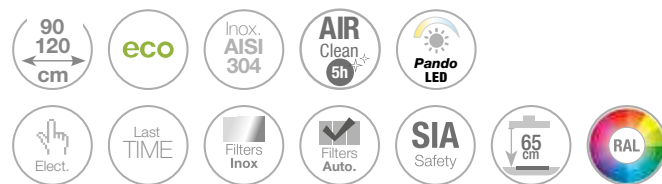
Регулируемая опора подвесного потолка
от 150 до 240 мм. Арт. 003589
от 250 до 440 мм. Арт. 003590
Adjustable false ceiling support
150 a 240 mm. Ref. 003589
250 a 440 mm. Ref. 003590



I-826

I-861

Нержавеющая сталь – Черная эмаль
Stainless Steel - Black enamel



Модели / Models

Нержавеющая сталь / Stainless Steel

Внутренний двигатель / Interior Motor S.E.C. System®

Ширина, см Front. (cm)	Двигатель Motor	Ø трубы Ducting	Класс эн. эф. Class. Ener.	Арт. Ref.
90	V.1250 eco	Ø150	A+	008920
120	V.1250 eco	Ø150	A+	008928

Канальный двигатель / Duct-in-line

90	V.1550 eco	Ø150	A+	009477
	V.2450 eco	Ø200	A+	009479
120	V.1550 eco	Ø150	A	009482
	V.2450 eco	Ø200	A	009484

Внешний двигатель для установки на крышу / Remote: Roof Outdoor

90	V.2350 eco	Ø200	A+	009480
120	V.2350 eco	Ø200	A	009485

Параметры / Options

AirLink

Совместимая модель. Этот вариант необходимо запрашивать на стадии заказа. Не входит в стандартную комплектацию.
Compatible Model. This option must be requested together with the purchase order. Is not included as standard.

Комплект угольных фильтров. См. стр. 12.
Activated carbon filters kit. See page 12.

Пульт управления поставляется вместе с вытяжкой.
Remote Control Touch supplied together with the hood.

Регулируемая опора подвесного потолка от 150 до 240 мм. Арт. 3589.
False ceiling support adjustable from 150 to 240 mm. Ref. 3589.

Регулируемая опора подвесного потолка от 250 до 440 мм. Арт. 3590.
False ceiling support adjustable from 250 to 440 mm. Ref. 3590.

Комплект воздухопроводов из НЕРЖАВЕЮЩЕЙ СТАЛИ общей длиной 1500 мм. Укажите размер в заказе.
STAINLESS STEEL chimney set to a total height of 1500 mm. Indicate the size in your order.

Комплект воздухопроводов из НЕРЖАВЕЮЩЕЙ СТАЛИ общей длиной от 1501 мм до 2000 мм. Укажите размер в заказе.
STAINLESS STEEL chimney set to a total height of between 1501 and 2000 mm. Indicate the size in your order.

Комплект ЧЕРНЫХ САТИНОВЫХ воздухопроводов общей длиной 1500 мм. Укажите размер в заказе.
BLACK chimney set to a total height of 1500 mm. Indicate the size in your order.

Комплект ЧЕРНЫХ САТИНОВЫХ воздухопроводов общей длиной от 1501 мм до 2000 мм. Укажите размер в заказе.
BLACK chimney set to a total height of between 1501 and 2000 mm. Indicate the size in your order.

Примечания / Notes

AirClean

Автоматическая работа двигателя по 10 минут каждый час в течение 5 часов.
Automatic working motor system for 10 minutes every hour during 5 hours.

По запросу / On request

Индивидуальное исполнение модели в любом цвете из таблицы RAL.
Customizable model in any color from the RAL chart.

Обратите внимание на другие доступные размеры, цены и сроки поставки.
See other sizes available, price and delivery time.

Система сопряжения вытяжки и варочной панели BOP применима для всех размеров.
BOP system in all sizes.

Модели / Models

Черный сатиновый / Satin black

Внутренний двигатель / Interior Motor S.E.C. System®

Ширина, см Front. (cm)	Двигатель Motor	Ø трубы Ducting	Класс эн. эф. Class. Ener.	Арт. Ref.
90	V.1250 eco	Ø150	A+	010405
120	V.1250 eco	Ø150	A+	010409

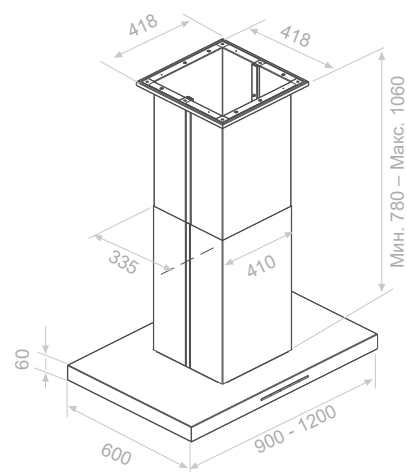
Канальный двигатель / Duct-in-line

90	V.1550 eco	Ø150	A+	010406
	V.2450 eco	Ø200	A+	010407
120	V.1550 eco	Ø150	A	010410
	V.2450 eco	Ø200	A	010411

Внешний двигатель для установки на крышу / Remote: Roof Outdoor

90	V.2350 eco	Ø200	A+	010408
120	V.2350 eco	Ø200	A	010412

Чертежи / Technical Drawings

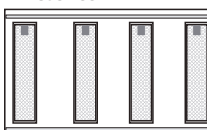


Воздуховоды по индивидуальному заказу
Special custom-made chimneys

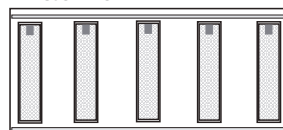


Доступ / Access WEB

Модель 90
Model. 90



Модель 120
Model. 120



Образец макета нижнего поддона. Для вытяжек других размеров см. расположение нижнего поддона.
Sample bottom tray layout. For hoods in other sizes, consult bottom tray layout.

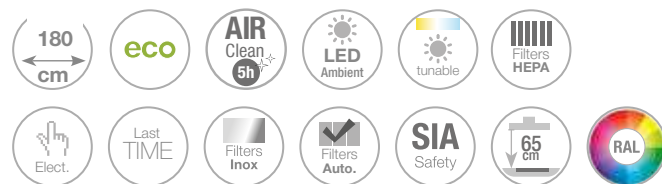


I-861

ОСТРОВНЫЕ / ISLAND

Нержавеющая сталь, окрашенная эмалью по шкале цветов RAL.
Специальная коллекция в черном цвете.
Enamel Stainless Steel from RAL color Chart.
Special collection in black color.

Эксклюзивная модель с рециркуляцией
Exclusive recirculation model



Внутренний двигатель / Interior Motor S.E.C. System®

Ширина, см Front. (cm)	Двигатель Motor	Ø трубы Ducting	Класс эн. эф. Clas. Ener.	Арт. Ref.
180	V.1130 eco PLUS	Ø150	A	010413



Модель может быть изменена полностью по желанию заказчика – по цвету и по размеру
Fully customizable Cooker Hood in both color and in the size of the front

Параметры / Options

AirLink

Совместимая модель. Этот вариант необходимо запрашивать на стадии заказа. Не входит в стандартную комплектацию.
Compatible Model. This option must be requested together with the purchase order. Is not included as standard.

Пульт управления поставляется вместе с вытяжкой.
Remote Control Touch supplied together with the hood.

Примечания / Notes

AirClean

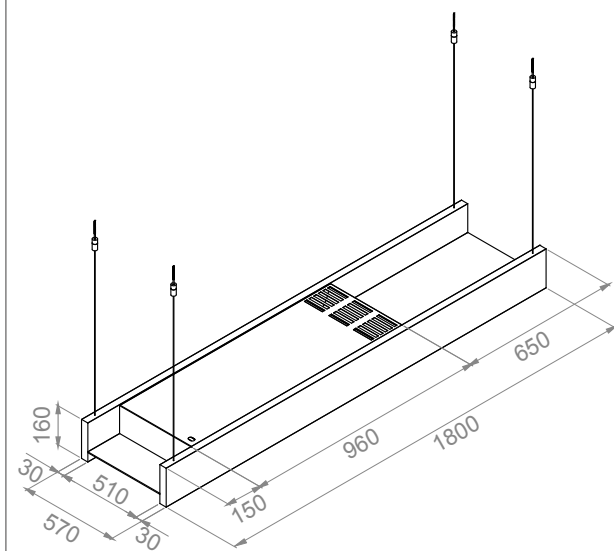
Автоматическое включение двигателя вытяжки на 10 минут каждый час в течение 5 часов.
Automatic working motor system for 10 minutes every hour during 5 hours.

По запросу / On request

Индивидуальное исполнение модели в любом цвете из таблицы RAL.
Customizable model in any color from the RAL chart.

Индивидуальные размеры по запросу.
Special sizes on application.

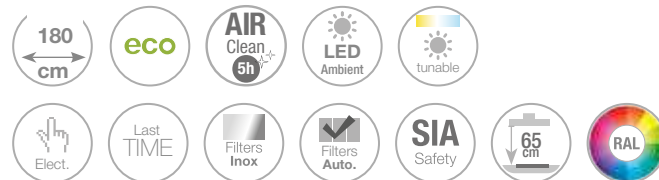
Чертежи / Technical Drawings



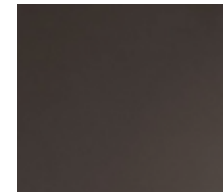
I-875

I-897 CRISTAL GLASS

Нержавеющая сталь, окрашенная эмалью по шкале цветов RAL.
Специальная коллекция в черном цвете.
Enamel Stainless Steel from RAL color Chart.
Special collection in black color



Черный матовый
RAL 9005
Black mat RAL 9005



Черный сатиновый
Black satin



Черный
текстурированный
Textured black



Модели / Models

Внутренний двигатель / Interior Motor S.E.C. System®

Двигатель в трубы
Motor Ducting

V.1250 eco ø150

Канальный двигатель / Duct-in-line motor

V.1550 eco ø150

V.2450 eco ø200

V.3000 eco ø200

Внешний двигатель для установки на крышу / Remote motor – Roof Outdoor

V.2350 eco ø200

V.3300 eco ø200

Параметры / Options

AirLink

Совместимая модель. Этот вариант необходимо запрашивать на стадии заказа. Не входит в стандартную комплектацию.
Compatible Model. This option must be requested together with the purchase order. Is not included as standard.

Комплект угольных фильтров. См. стр. 12.
Activated carbon filters kit. See page 12.

Пульт управления поставляется вместе с вытяжкой.
Remote Control Touch supplied together with the hood.

Набор регулируемых телескопических опор для подвешивания потолка от 150 до 240 мм. Арт. 6760.
Adjustable False ceiling Telescopic Support set. Ref. 6760.

Набор регулируемых телескопических опор для подвешивания потолка от 250 до 440 мм. Арт. 6761.
Adjustable False ceiling Telescopic Support set. Ref. 6761.

Примечания / Notes

AirClean

Автоматическое включение двигателя вытяжки на 10 минут каждый час в течение 5 часов.
Automatic working motor system for 10 minutes every hour during 5 hours.

По запросу / On application

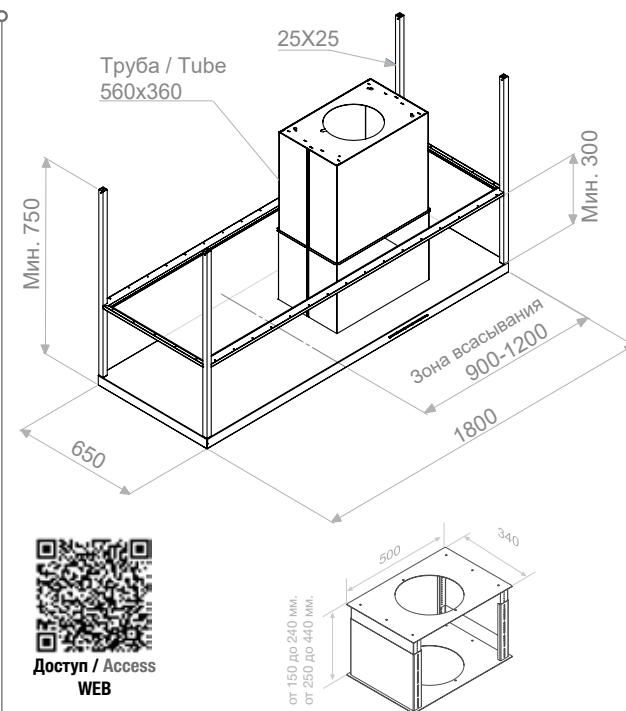
Индивидуальное исполнение модели в любом цвете из таблицы RAL.
Customizable model in any color from the RAL chart.

Индивидуальные размеры по запросу.
Special sizes on request.

Вилки и разъемы USB.
Plugs and USB connectors.



Чертежи / Technical Drawings



Доступ / Access
WEB

Регулируемая
опора подвешивания потолка
от 150 до 240 мм. Арт. 006760
от 250 до 440 мм. Арт. 006761

Adjustable false ceiling support
150 a 240 mm. Ref. 006760
250 a 440 mm. Ref. 006761

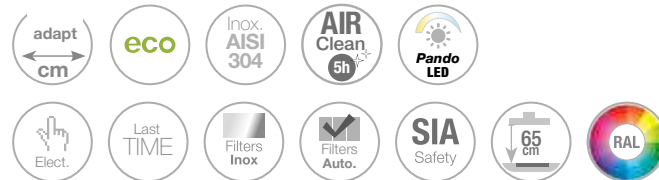


АБСОЛЮТНО ЧЕРНАЯ ЗОНА ФИЛЬТРОВ
TOTAL BLACK FILTER ZONE

I-897 CRISTAL GLASS

Нержавеющая сталь, окрашенная эмалью по шкале цветов RAL.
Специальная коллекция в черном цвете.
Варианты с 1-й или 2-мя стойками.

Enamel Stainless Steel from RAL color Chart.
Special collection in black color.
Option 1 or 2 shelves.



Модели / Models

Внутренний двигатель / Interior Motor S.E.C. System®

Двигатель / Motor	Ø трубы / Ducting
V.1250 eco	Ø150

Канальный двигатель / Duct-in-line motor

V.1550 eco	Ø150
V.2450 eco	Ø200
V.3000 eco	Ø200

Внешний двигатель для установки на крышу / Remote motor – Roof Outdoor

V.2350 eco	Ø200
V.3300 eco	Ø200



Черный матовый RAL 9005
Black mat RAL 9005

Черный сатиновый
Black satin

Черный текстурированный
Textured black

Параметры / Options

AirLink

Совместимая модель. Этот вариант необходимо запрашивать на стадии заказа. Не входит в стандартную комплектацию.
Compatible Model. This option must be requested together with the purchase order. Is not included as standard.

Пульт управления поставляется вместе с вытяжкой.
Remote Control Touch supplied together with the hood.

Набор регулируемых телескопических опор для подвешного потолка от 150 до 240 мм. Арт. 6760.
Adjustable False ceiling Telescopic Support set. Ref. 6760.

Набор регулируемых телескопических опор для подвешного потолка от 250 до 440 мм. Арт. 6761.
Adjustable False ceiling Telescopic Support set. Ref. 6761.

Примечания / Notes

AirClean

Автоматическое включение двигателя вытяжки на 10 минут каждый час в течение 5 часов.
Automatic working motor system for 10 minutes every hour during 5 hours.

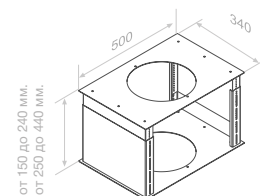
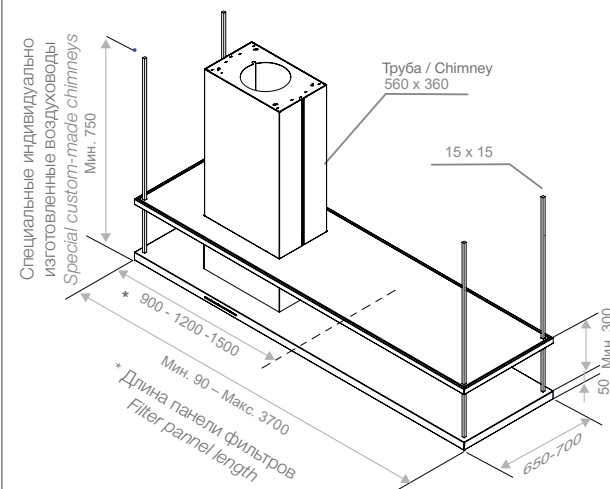
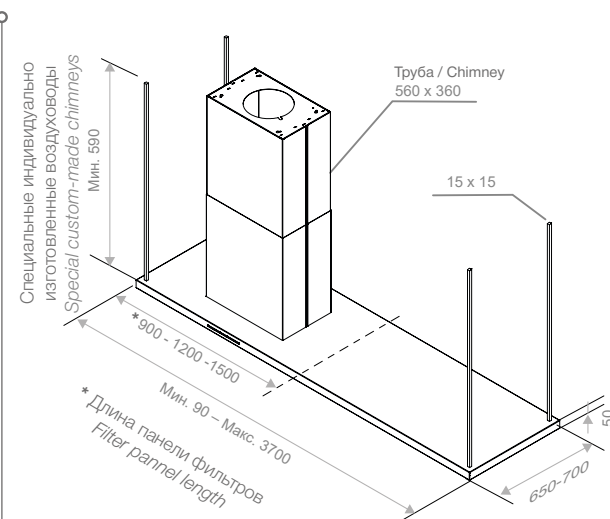
По запросу / On application

Индивидуальное исполнение модели в любом цвете из таблицы RAL.
Customizable model in any color from the RAL chart.

Вилки и разъемы USB.
Plugs and USB connectors.



Чертежи / Technical Drawings

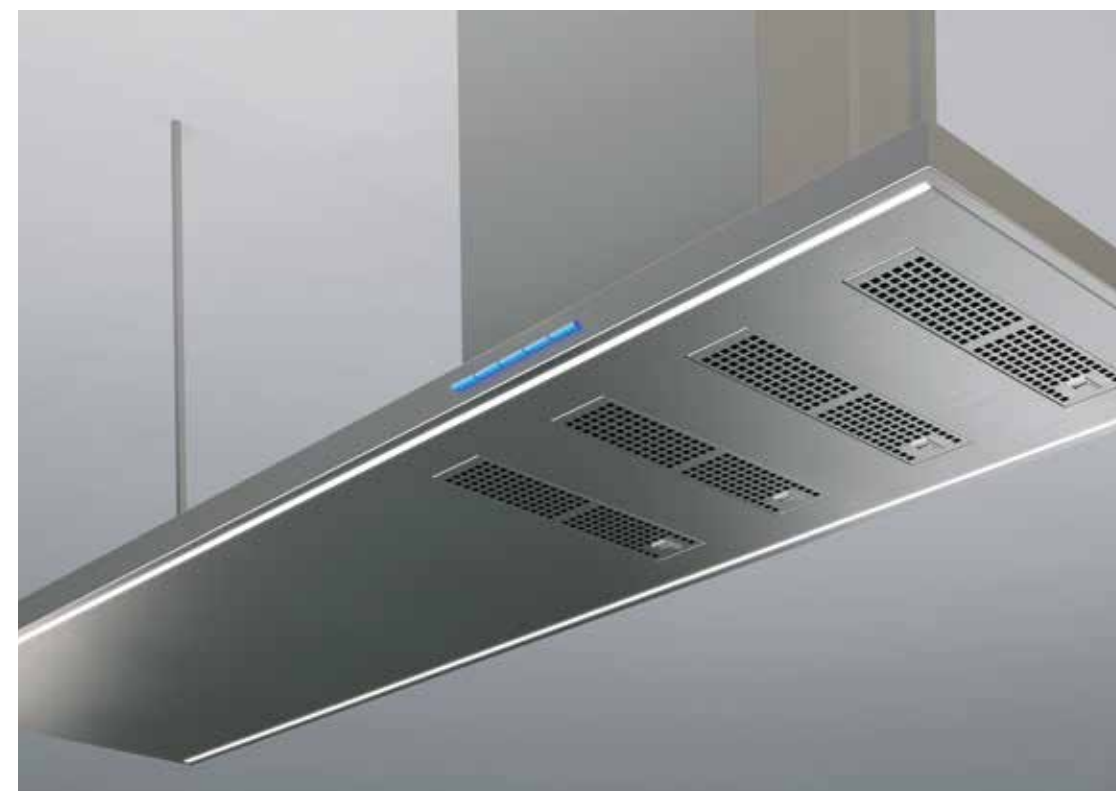


Регулируемая опора подвешного потолка от 150 до 240 мм. Арт. 006760
от 250 до 440 мм. Арт. 006761
Adjustable false ceiling support 150 a 240 mm. Ref. 006760
250 a 440 mm. Ref. 006761



Доступ / Access
WEB

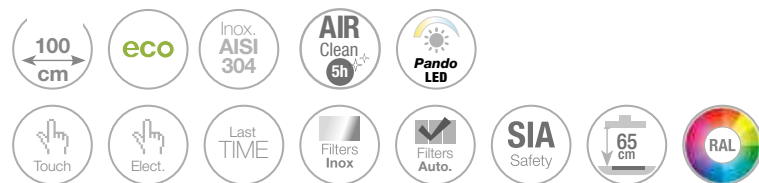
Доступ к схеме для подтверждения деталей размеров вытяжки.
Access to technical drawings to confirm hood dimension details.



I-898

I-960

Нержавеющая сталь
Белое или черное стекло
Stainless Steel
White glass or black glass



Модели / Models

Нержавеющая сталь / Stainless Steel

Ширина, см Front. (cm)	Двигатель Motor	Ø трубы Ducting	Класс эн. эф. Clas. Ener.	Арт. Ref.
100	V.1250 eco	Ø150	A+	009518

Внутренний двигатель / Interior motor S.E.C. System*

100	V.1550 eco	Ø150	A+	009519
-----	------------	------	----	--------

Черное стекло / Black glass

Внутренний двигатель / Interior motor S.E.C. System*

100	V.1250 eco	Ø150	A+	009522
-----	------------	------	----	--------

Канальный двигатель / Duct-in-line motor

100	V.1550 eco	Ø150	A+	009523
-----	------------	------	----	--------

Белое стекло / White glass

Внутренний двигатель / Interior motor S.E.C. System*

100	V.1250 eco	Ø150	A+	009520
-----	------------	------	----	--------

Канальный двигатель / Duct-in-line motor

100	V.1550 eco	Ø150	A+	009521
-----	------------	------	----	--------

Параметры / Options

AirLink

Совместимая модель. Этот вариант необходимо запрашивать на стадии заказа. Не входит в стандартную комплектацию.
Compatible Model. This option must be requested together with the purchase order. Is not included as standard.

Комплект угольных фильтров. См. стр. 12.
Activated carbon filters kit. See page 12.

Пульт управления поставляется вместе с вытяжкой.
Remote Control Touch supplied together with the hood.

Обшивка потолка. Ref. 7116.
Ceiling trim. Ref. 7116.

Регулируемая опора подвешного потолка от 150 до 240 мм. Арт. 7972.
False ceiling support adjustable from 150 to 240 mm. Ref. 7972.

Регулируемая опора подвешного потолка от 250 до 440 мм. Арт. 7973.
False ceiling support adjustable from 250 to 440 mm. Ref. 7973.

Комплект воздуховодов общей длиной 1500 мм. Укажите размер в заказе.
Set of chimneys to a total height of 1500 mm. Indicate the size in your order.

Комплект воздуховодов общей длиной от 1501 мм до 2000 мм. Укажите размер в заказе.
Set of chimneys to a total height of between 1501 and 2000 mm. Indicate the size in your order.

Примечания / Notes

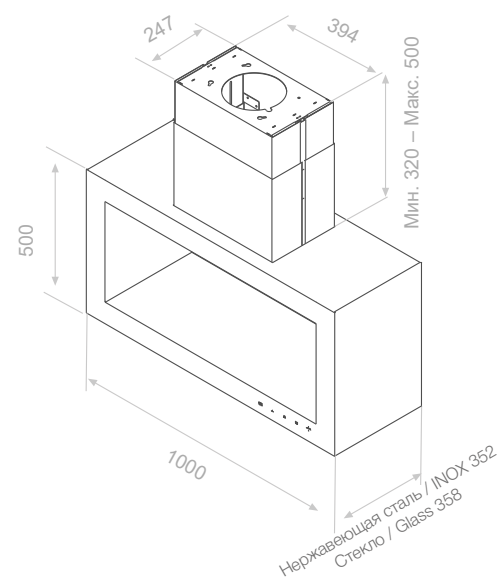
AirClean

Автоматическое включение двигателя вытяжки на 10 минут каждый час в течение 5 часов.
Automatic working motor system for 10 minutes every hour during 5 hours.

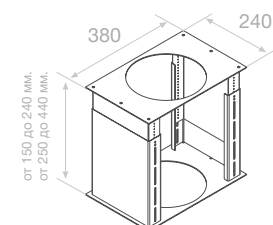
Рекомендуется только для варочных панелей размером не более 900 x 350 мм.
Recommended only for hobs of a maximum of 900 x 350 mm.



Чертежи / Technical Drawings



Воздуховоды по индивидуальному заказу
Special custom-made chimneys



Регулируемая опора подвешного потолка
от 150 до 240 мм. Арт. 007972
от 250 до 440 мм. Арт. 007973
Adjustable false ceiling support
150 a 240 mm. Ref. 007972
250 a 440 mm. Ref. 007973

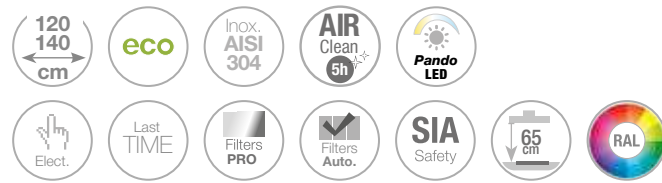


I-960

ОСТРОВНЫЕ / ISLAND

I-1001

Нержавеющая сталь
Stainless Steel



Модели / Models

Внутренний двигатель / Interior Motor S.E.C. System®

Ширина, см Front. (cm)	Двигатель Motor	в трубы Ducting	Класс эн. эф. Class. Ener.	Арт. Ref.
120	V.1250 eco	ø150	A+	008550
	V.2200 eco	ø200	A	010243
140	V.1250 eco	ø150	A+	008558
	V.2200 eco	ø200	A	010244

Канальный двигатель / Duct-in-line motor

120	V.2450 eco	ø200	A+	009526
140	V.2450 eco	ø200	A+	009530

Параметры / Options

AirLink

Совместимая модель. Этот вариант необходимо запрашивать на стадии заказа. Не входит в стандартную комплектацию.
Compatible Model. This option must be requested together with the purchase order. Is not included as standard.

Обшивка потолка. Арт. 7116.
Ceiling trim. Ref. 7116.

Пульт управления поставляется вместе с вытяжкой.
Remote Control Touch supplied together with the hood.

Регулируемая опора подвесного потолка от 150 до 240 мм. Арт. 6760.
False ceiling support adjustable from 150 to 240 mm. Ref. 6760.

Регулируемая опора подвесного потолка от 250 до 440 мм. Арт. 6761.
False ceiling support adjustable from 250 to 440 mm. Ref. 6761.

Комплект воздуховодов общей длиной 1500 мм. Укажите размер в заказе.
Set of chimneys to a total height of 1500 mm. Indicate the size in your order.

Комплект воздуховодов общей длиной от 1501 мм до 2000 мм. Укажите размер в заказе.
Set of chimneys to a total height of between 1501 and 2000 mm. Indicate the size in your order.

Примечания / Notes

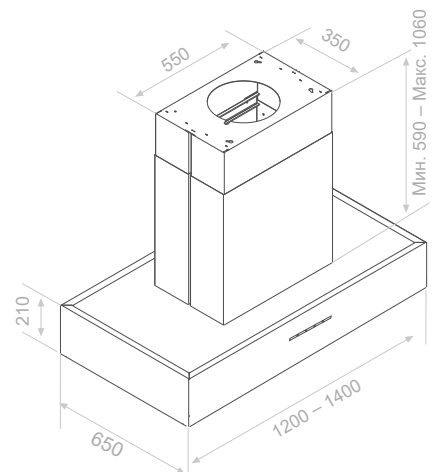
Включает возможность рециркуляции с помощью потолочного диффузора с керамическим фильтром.
It exclusively incorporates the recirculation option by means of ceiling diffuser with ceramic filter.

Включает легкоочищаемый поддон для сбора масел.
Includes easy-cleaning tray for collection of oil.

По запросу / On application

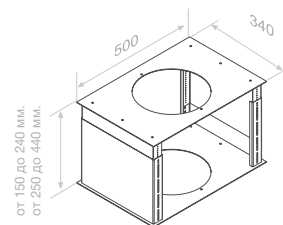
Индивидуальное исполнение модели в любом цвете из таблицы RAL.
Customizable model in any color from the RAL chart.

Чертежи / Technical Drawings



Возможен индивидуальный заказ
Can be custom made

Воздуховоды по индивидуальному заказу
Special custom-made chimneys



Регулируемая опора подвесного потолка от 150 до 240 мм. Арт. 006760 от 250 до 440 мм. Арт. 006761
Adjustable false ceiling support 150 a 240 mm. Ref. 006760 250 a 440 mm. Ref. 006761



I-1001

ОСТРОВНЫЕ / ISLAND

I-1300

Нержавеющая сталь –
Индивидуальное изготовление
Stainless Steel – Custom made



Модели / Models

Внутренний двигатель / Interior Motor S.E.C. System®

Ширина, см Front. (cm)	Двигатель Motor	Ø трубы Ducting	Класс эн. эф. Clas. Ener.	Арт. Ref.
Ø45	V.850	Ø150	A	

Параметры / Options

AirLink

Совместимая модель. Этот вариант необходимо запрашивать на стадии заказа. Не входит в стандартную комплектацию.
Compatible Model. This option must be requested together with the purchase order. Is not included as standard.

Комплект угольных фильтров. См. стр. 12.
Activated carbon filters kit. See page 12.

Диффузор для моделей с рециркуляцией (FCLR-AE).
Air diffusor for recirculation models (FCLR-AE).

Замена светодиода на теплый свет 3000K. Доступно только на заводе.
LED change to warm light LED 3000K. Available only at the factory.

Регулируемая опора подвесного потолка от 250 до 440 мм. Арт. 7282.
False ceiling support adjustable size 90 from 250 to 440 mm. Ref. 7282.

Примечания / Notes

Диаметр варьируется в зависимости от высоты вытяжки.
Hood custom-made based on height.

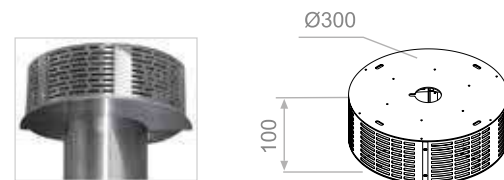
По запросу / On application

Индивидуальное исполнение модели в любом цвете из таблицы RAL.
Customizable model in any color from the RAL chart.

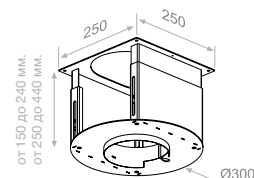
Чертежи / Technical Drawings



Диаметр варьируется в зависимости от высоты вытяжки.
The hood diameter varies according to its height.



Диффузор для моделей с рециркуляцией (FCLR-AE).
Air diffusor for recirculation models (FCLR-AE)



Регулируемая опора подвесного потолка от 150 до 240 мм. (включено).
False Ceiling Support adjustable from 150 to 240 mm (included)

Регулируемая опора подвесного потолка от 250 до 440 мм. (по запросу).
False ceiling support adjustable from 250 to 440 mm (optional)

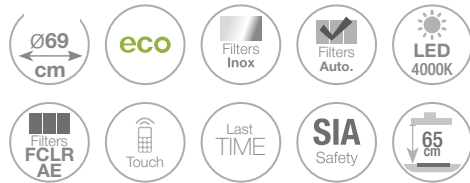


Доступ / Access
WEB



Алюминий, лакированные торцы, изготовление на заказ любого цвета из таблицы RAL.
Aluminium, lacquered fins, custom made in any RAL chart colour.

I-1300



Модели / Models

S.E.C. System®

Внутренний двигатель / Interior Motor

Ширина, см Front. (cm)	Двигатель Motor	Ø трубы Ducting	Арт. Ref.
Белый / White			
Ø69	V.1130 eco	Ø150	009722
Черный сатиновый / Satin black			
Ø69	V.1130 eco	Ø150	009948
Золото / Gold			
Ø69	V.1130 eco	Ø150	009725
Серебро / Silver			
Ø69	V.1130 eco	Ø150	009724
Медь / Copper			
Ø69	V.1130 eco	Ø150	009723

Параметры / Options

AirLink

Совместимая модель. Этот вариант необходимо запрашивать на стадии заказа. Не входит в стандартную комплектацию.
Compatible Model. This option must be requested together with the purchase order. Is not included as standard.

Стандартный кабель длиной 1 м. Длина кабеля может быть увеличена по запросу.
Cable standard height of 1 metre. Heights exceeding this size on request.

Примечания / Notes

Керамический корпус. Нижняя фильтрующая основа из нержавеющей стали.
Ceramic body. Stainless steel lower filtration base.

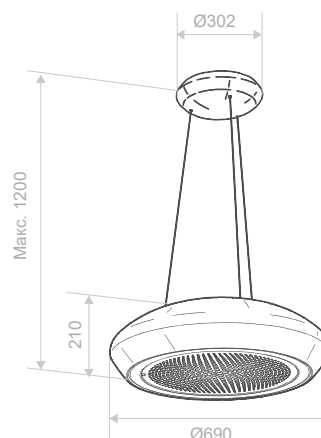
Круговое освещение LED 20W.
Circular lighting LED 20W.

Доступно только светодиодное освещение 4000K.
Lighting available only in LED 4000K.

Доступен только в комплекте с угольными фильтрами (рециркуляция).
Available only in activated carbon filter system (recirculation).

Стандартная длина кабеля 1 метр.
Cable standard height of 1 metre.

Чертежи / Technical Drawings



Комплект кабелей

L: 2500 mm 500050400126

L: 4000 mm 500050400127



Белый / White
RAL 9016 Gloss



Черный сатиновый / Satin black
RAL 9005 Gloss



Золото / Gold
100 Gloss



Серебро / Silver
100 Gloss



Медь / Copper
100 Gloss



SKYLOOP CERAMIC

ДНЕВНОЙ СВЕТ SKY LIGHT

Круговое освещение LED 85W / Circular lighting LED 85W



	Арт. / Ref.
Белый / White	009729
Черный сатиновый / Satin black	009983
Золото / Gold	009732
Серебро / Silver	009731
Медь / Copper	009730

Примечания / Notes

Требуется подключение к электросети.
Requires connection to main.

**ТЕХНИЧЕСКАЯ
ИНФОРМАЦИЯ**

**TECHNICAL
INFORMATION**



Технические характеристики двигателей Technical Specifications Motors

ВАРИАНТЫ ДВИГАТЕЛЕЙ MOTOR VERSIONS	ТИП ДВИГАТЕЛЯ MOTOR TYPE	Ø ВОЗДУХОВОДА DUCT	ВОЗДУШНЫЙ ПОТОК AIRFLOW			УРОВЕНЬ ШУМА SOUND POWER		МАКСИМАЛЬНАЯ ПОТРЕБЛЯЕМАЯ МОЩНОСТЬ MAXIMUM POWER	МАКСИМАЛЬНОЕ СОЗДАВАЕМОЕ ДАВЛЕНИЕ MAXIMUM PRESSURE	МАКСИМАЛЬНЫЙ РЕКОМЕНДУЕМЫЙ ВОЗДУХОВОД MAX RECOM.DUCTING	ДЛИНА ПРОВОДА ДЛЯ ВНЕШНЕГО ДВИГАТЕЛЯ WIRE LENGTH FOR EXTERNAL MOTOR
			МИНИМУМ, м³/ч Q MIN.*, m³/h	МАКСИМУМ, м³/ч Q MAX.* (INTENSIVE), m³/h	МАКСИМУМ, м³/ч Q MAX. (FREE OPA), m³/h	МИНИМУМ, дБ LW MIN.**, dBA	МАКСИМУМ, дБ LW MAX.**, dBA	МАКСИМУМ, Вт W MAX., W	Па / Pa	ПОГОННЫХ МЕТРОВ LINEAR METERS	
ВНУТРЕННИЕ ДВИГАТЕЛИ (внутри корпуса вытяжки) / INTERIOR (inside the hood)											
V.700	ВНУТР./INT.	120 / 150	199	382	560	49	60	140	260	4	-
V.730	ВНУТР./INT.	120	195	456	466	42	60	125	296	5	-
V.750	ВНУТР./INT.	125	218	483	590	45	66	150	455	6	-
V.850	ВНУТР./INT.	150	307	690	738	48	60	265	604	8	-
V.950	ВНУТР./INT.	150	158	757	763	38	61	350	589	6	-
V.1350	ВНУТР./ВНЕШ.* INT./EXT.**	150	313	856	910	46	61	290	505	10	-
ВНУТРЕННИЕ ECO ДВИГАТЕЛИ (внутри корпуса вытяжки) / INTERIOR ECO (inside the hood)											
V1130 ECO	ВНУТР./INT.	150	141	592	1015	38	59	85	530	8	-
V1050 ECO SEC PLUS	ВНУТР./INT.	150	134	760	905	36	50	170	440	8	-
V1250 ECO	ВНУТР./INT.	150	250	941	1080	38	58	230	490	10	-
V1350 ECO	ВНУТР./ВНЕШ.* INT./EXT.**	150	250	970	1085	39	61	230	490	10	-
V2200 ECO	ВНУТР./INT.	200	642	1604	2190	47	61	750	1030	15	-
ВНЕШНИЕ КАНАЛЬНЫЕ ДВИГАТЕЛИ / IN-LINE REMOTE MOTORS											
V1200 TIPO 1	ВНЕШ./EXT	150	199	602	763	38	54	350	589	6 ^a	7
V2000 TIPO 1	ВНЕШ./EXT	200	293	807	1495	32	41	250	720	10 ^b	7
ВНЕШНИЕ КАНАЛЬНЫЕ ECO ДВИГАТЕЛИ / ECO IN-LINE REMOTE MOTORS											
V1550 ECO TIPO 1 Y 2	ВНЕШ./EXT	150	198	767	1080	36	51	230	490	10 ^c	6
V2450 ECO TIPO 2 Y 3	ВНЕШ./EXT	200	430	1440	2335	39	59	168	498	12 ^d	6
V2600 ECO TIPO 1 Y 2	ВНЕШ./EXT	200	642	1795	2190	45	59	750	1030	15 ^e	12
V3000 ECO TIPO 2 Y 3	ВНЕШ./EXT	200	645	2915	3450	44	61	660	960	18 ^e	12
НАРУЖНЫЕ НАСТЕННЫЕ ECO ДВИГАТЕЛИ (фасадные) / ECO OUTDOORS WALL MOTOR											
V1300 ECO	НАСТЕН./MUR	150	217	812	1290	42	56	168	990	6	6
ВНЕШНИЕ ДВИГАТЕЛИ ECO ДЛЯ УСТАНОВКИ НА КРЫШУ / ECO OVER-THE-ROOF MOTORS											
V2350 ECO	КРЫШ./TEJ	200	410	1675	2335	44	55	168	498	12 ^f	12
V3300 ECO	КРЫШ./TEJ	200	612	2880	3450	53	68	660	920	18 ^g	18

- *a. От вытяжки до двигателя макс. 2 м
 *b. От вытяжки до двигателя мин. 2 м – макс. 6 м
 *c. От вытяжки до двигателя макс. 4 м
 *d. От вытяжки до двигателя мин. 4 м – макс. 6 м
 *e. От вытяжки до двигателя мин. 6 м – макс. 12 м
 *f. От вытяжки до двигателя мин. 4 м – макс. 12 м
 *g. От вытяжки до двигателя мин. 6 м – макс. 18 м
 *h. Внешний двигатель доступен в зависимости от модели, см. каталог.

Ограничьте количество изгибов воздуховода, поскольку каждый изгиб снижает эффективность пропускной способности воздуховода:

- Для Ø150 мм изгиб 90° = 1 метр погонный.
- Для Ø200 мм изгиб 90° = 2,5 метров погонных.

ПРИМЕР: Если вы используете 2 изгиба по 90°, общая эффективная длина 3 метра погонных воздуховода Ø150 будет рассчитываться: 3 + 1 + 1 = 5 м.

Если вы используете 2 изгиба по 90°, общая эффективная длина 3 метра погонных воздуховода Ø200 будет рассчитываться: 3 + 2,5 + 2,5 = 8 м.

Приведенные значения основаны на тестах в лабораторных условиях. Они могут незначительно отличаться в зависимости от модели и особенностей каждой вытяжки. Поскольку Pando постоянно совершенствует свою продукцию, эта информация всегда актуальна на нашем веб-сайте (www.pando.es).

* UNE-EN 61591, UNE-EN 60704-2-13

(*) Сертификация и торговая марка используются исключительно для тех моделей, которые помечены данным символом на идентификационной этикетке.

(*) The use of the certification and the brand is exclusive for all models marked with this symbol in its identifying label.

- *a. From hood to motor max. 2m
 *b. From hood to motor min. 2m – max. 6m
 *c. From hood to motor max. 4m
 *d. From hood to motor min. 4m – max. 6m
 *e. From hood to motor min. 6m – max. 12m
 *f. From hood to motor min. 4m – max. 12m
 *g. From hood to motor min. 6m – max. 18m
 *h. External motor available depending on model, see catalogue.

Whenever possible reduce the number of bends along the ducting, since every bend diminish efficiency of the airflow capacity:

- In Ø150 mm a 90° curve = 1 m linear.
- In Ø200 mm a 90° curve = 2.5 m linear.

i.e. If you use 2 curves of 90°, the total effective length of a 3 m linear Ø150 duct is 3 + 1 + 1 = 5 m.

If you use 2 curves of 90°, the total effective length of a 3 m linear Ø200 duct is 3 + 2.5 + 2.5 = 8 m.

Given values are based on tests under laboratory conditions. They may slightly vary depending on the model and the features of each hood. Due to the constant improvements that made by Pando in their products, this information is always up to date on our website (www.pando.es)



(*) Certificación de Producto SGS conforme a la norma UNE-EN 60335

Рекомендации по установке вытяжки Hood installation guidelines

Помните, что вытяжка – это бытовой прибор, используемый для удаления всех запахов, дыма и частиц жира, образующихся при приготовлении пищи на кухне. Возможно, вытяжка будет подключена к существующему кабельному каналу снаружи. Также необходимо соблюдать минимальные расстояния от варочной панели (высоту и ширину) для обеспечения надлежащей безопасной и оптимальной работы вытяжки. Несоблюдение этих параметров приведет к недостаточной или даже нулевой эффективности экстракции. Перед тем, как выбрать вытяжку, вы должны оценить размеры вашей кухни, а также используемую бытовую технику. Также следует позаботиться о правильном соединении с любыми повторно используемыми существующими воздуховодами, как описано ниже.

Please remember that a cooker hood is a domestic appliance used for extracting all odours, smoke and grease particles produced while cooking in the kitchen. Possibly this hood will be connected to an existing trunking to outside. Also the minimum distances from the cooker top (height and width) must be maintained to achieve the proper safe and optimized hood performance. Failure to take these parameters into account will create a deficient, or even void, effectiveness of extraction. Before choosing your cooker hood you should evaluate your kitchen dimensions as well as the appliances involved. Care should also be taken as to the correct connections to any reused existing ducts, as explained later.

Для правильной работы размер вытяжки должен быть равен или больше, чем у варочной панели
Hood size must be equal or larger than the hob for a proper working



Правильно
Correct



Неправильно
Wrong



Важно, чтобы вытяжка была установлена по центру над варочной панелью
It is important that the cooker hood is installed centered above the hob

Оптимальное расстояние между вытяжкой и варочной панелью
Optimum distance between cooker hood and cooktop

Настенные вытяжки
Wall cooker hoods



Оптимальная высота 650 мм
 Optimum height 650 mm

Островные вытяжки
Island cooker hoods



Оптимальная высота 650 мм
 Optimum height 650 mm

Встраиваемые вытяжки
Integrated cooker hoods



Оптимальная высота для индукционных варочных панелей – 550 мм
 для газовых варочных панелей – 650 мм
 Optimum height Induction: 550 mm
 Gas: 650 mm

Потолочные вытяжки
Ceiling cooker hoods



Оптимальная высота 1400 – 1700 мм
 Optimum height 1400 – 1700 mm

ЧЕТЫРЕ ВИДА ДВИГАТЕЛЕЙ FOUR TYPES OF MOTORS

Максимальная производительность, минимальное энергопотребление и низкий уровень шума.

Maximum performance, minimum power consumption and excellent noise level.

Внешние канальные двигатели (встроенные в подвесной потолок) Duct-in-line remote motors (false ceiling)

A

Внутренние двигатели Internal motors

V.700, V.730, V.750, V.850, V.950, V.1350
V.1130 ECO PLUS,
V.1050 ECO SEC System PLUS,
V.1250 ECO SEC, V2200 ECO



Двигатели установлены внутри корпуса вытяжки. Многие версии оснащены экономичными системами ECO, обеспечивающими высокую производительность при очень низком уровне шума. Система V.1050 обеспечивает снижение шума до 20%. V.1130 ECO PLUS обеспечивает повышенную на 57% скорость воздушного потока и высокое давление внутри воздуховода.

Motors fitted inside the hood casing.
Many of the versions feature ECO efficient systems offering high performance at very low noise levels.
The V.1050 system offers up to 20% noise reduction
The V.1130 ECO PLUS achieves up to 57% higher flow and improved pressure in the pipe.

B

Внешние канальные двигатели Duct-in-line remote motors

V.1550 ECO, V.2450 ECO
V.2600 eco и / and V.3000 ECO T2
V.1200 и / and V.2000S



Двигатели канальные Duct-in-line устанавливаются вне корпуса вытяжки. Они могут быть установлены на подвесной потолок или под крышу. Их нельзя устанавливать на открытом воздухе. Их характеризуют высокая мощность и бесшумность. Модели с канальным двигателем V.2450 и V.3000 в стандартной комплектации поставляются с воздуховодом 5 м с системой S.E.C. System®, внутренний Ø203 мм и внешний Ø253 мм.

Duct-in-line remote motors fitted separately from the hood chassis.
They can be mounted on a false ceiling or under the roof. They cannot be installed outdoors. High extraction capacity and without noise.
The models with the V.2450 and V.3000 duct-in-line remote motor comes with 5 m of S.E.C. fume extractor flue as standard System®, interior Ø203 mm and exterior Ø253.

C

Наружные двигатели для установки на крышу Roof outdoor motors

V.2350 ECO
и / and V.3300 ECO



Двигатели для установки на крыше дома. Работают при любой погоде. Мощные и бесшумные. Модели с канальными двигателями V.2350 и V.3300 в стандартной комплектации поставляются с воздуховодом 5 м с системой SEC System®, внутренний Ø203 мм и внешний Ø253 мм.

Motors for mounting on the roof top of the house. Suitable for all weathers. High extraction capacity with no noise.
The models with the V.2350 and V.3300 Roof motor system, comes with 5 m of S.E.C. fume extractor flue as standard System®, interior Ø203 mm and exterior Ø253 mm.

D

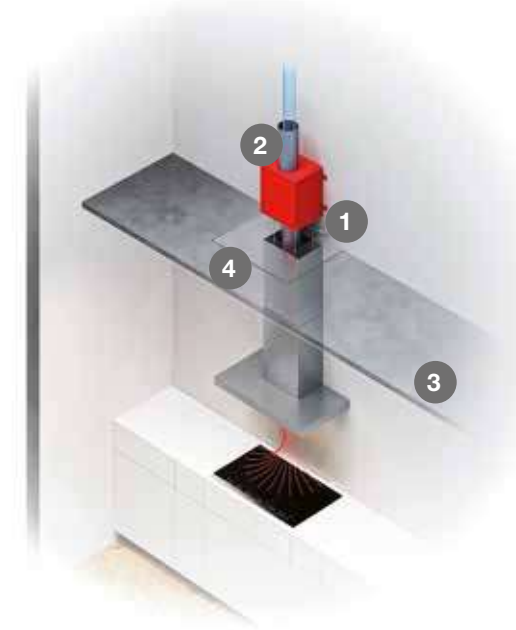
Наружные настенные двигатели Wall outdoor motor

V.1300 ECO

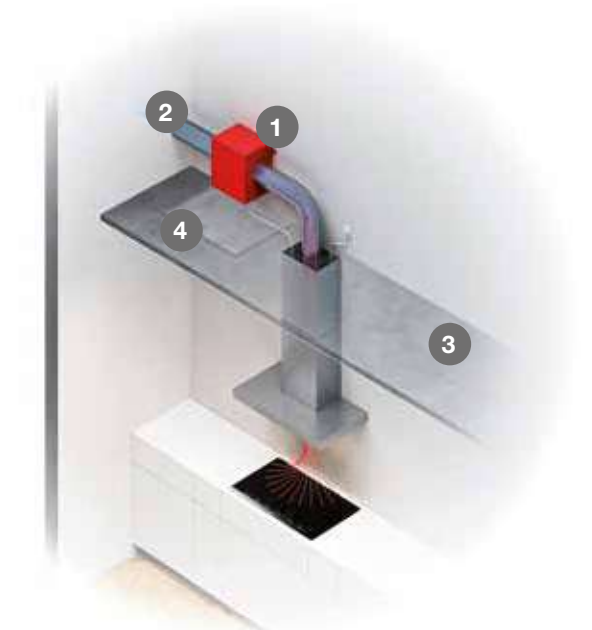


Двигатели для установки на внешней стене дома. Работают при любой погоде. Мощные и бесшумные.

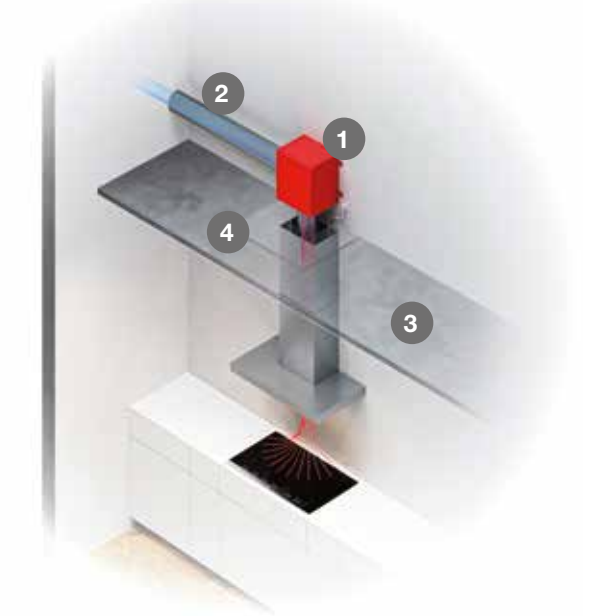
Motors for mounting on the outside wall of the house.
Suitable for all weathers. High extraction capacity with no noise.



1 Двигатель Motor
2 Воздуховод Duct run



3 Подвесной потолок False ceiling
4 Панель доступа к двигателю Motor access panel



ПРИМЕЧАНИЕ: Необходимо оставить зазор диаметром 4 см, так как разъем кабеля нельзя разрезать.

NOTE: It's necessary to keep a the lead-through of 4 cm diameter, because the connector of the cable cannot be cut.



См. схемы выносных канальных двигателей
See the diagrams of the Duct-in-line remote motors

Наружные двигатели для установки на крышу ECO ROOF outdoor motors (roof or chimney)

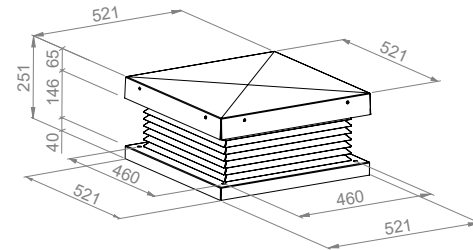
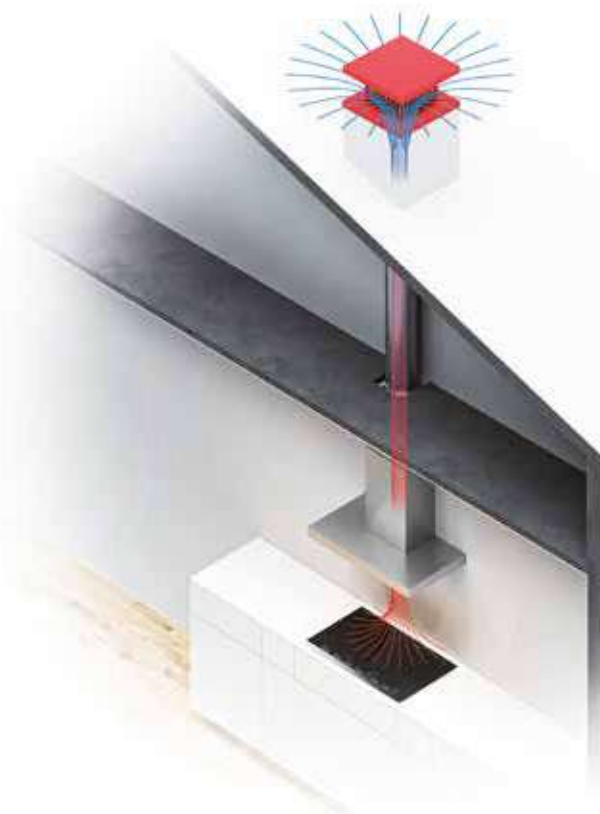
Внешний настенный двигатель Outdoor WALL Motor

Легкий процесс монтажа и установки более компактных размеров (улучшающими эстетику) наряду с высокой производительностью, делают двигатели для наружного монтажа на крышу отличным вариантом для тех проектов, где возможна альтернатива традиционным двигателям для внутреннего монтажа.

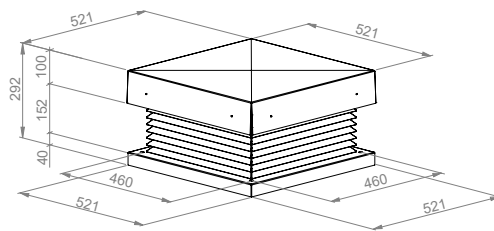
The easy mounting and installation process with its more compact dimensions (improving the aesthetics) together with its high performance, make the roof outdoor motors an excellent option for those projects where an alternative to traditional indoor motors is possible.

Новые внешние настенные двигатели были добавлены в портфолио продукции Pando. Подходят практически для любого здания. Они чрезвычайно просты в установке и допускают различные технические решения при установке.

New outdoor installation wall mounted motors have been added to Pando's portfolio of products. Suitable for almost any kind of building. They are extremely easy to install and they allow different technical solutions when installed.



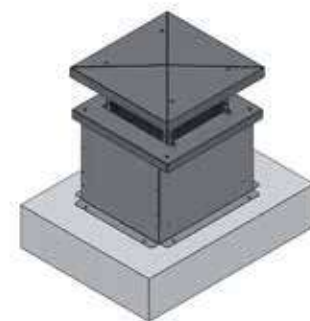
Двигатель ROOF v.2350 ECO SPECIAL
ROOF Remote Motor V.2350 ECO SPECIAL



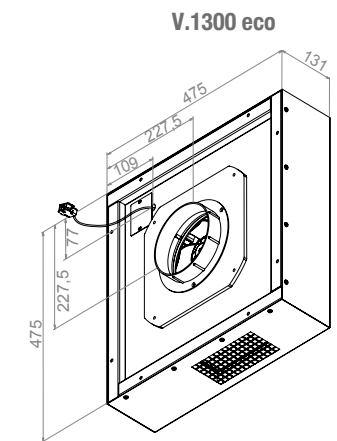
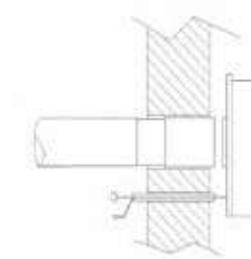
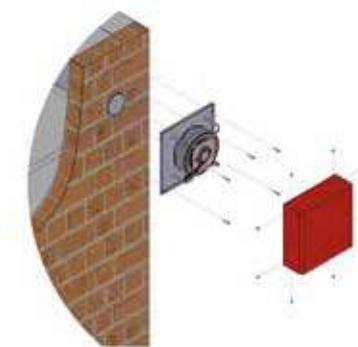
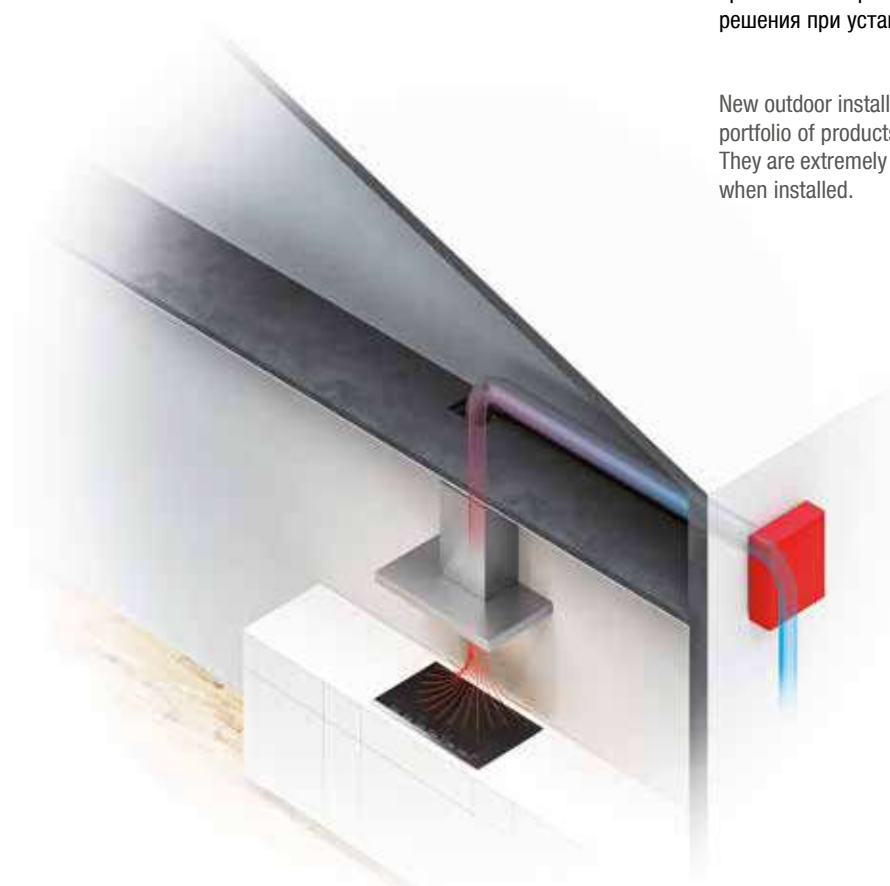
Двигатель ROOF v.3300 ECO SPECIAL
ROOF Remote Motor V.3300 ECO SPECIAL



Двигатель ROOF v.2350 ECO
и V.3300 ECO SPECIAL
ROOF Remote Motor v.2350 ECO
and V.3300 ECO SPECIAL



Установка над звукоизоляционной
опорной стойкой.
Installation over Sound proof
Support Box.



ПРИМЕЧАНИЕ: Необходимо оставить зазор диаметром 4 см, так как разъем кабеля нельзя разрезать.

ОЧЕНЬ ВАЖНО: Расположение двигателя и доступ к нему должны быть безопасными для обслуживания техническим персоналом. Если положение двигателя создает какой-либо риск для персонала, Pando оставляет за собой право отказать в обслуживании прибора до тех пор, пока такие безопасные условия не будут соблюдены.

Note: It's necessary to keep a lead-through of 4 cm diameter, because the connector of the cable cannot be cut.

VERY IMPORTANT: The position of and the access to the motor must be safe to operate of After-Sales technical and maintenance workers. Should the motor position provide any risk to personnel, Pando reserves the right to refuse servicing the product until such safe conditions exist again.

ПРИМЕЧАНИЕ: Необходимо оставить зазор диаметром 4 см, так как разъем кабеля нельзя разрезать.

ОЧЕНЬ ВАЖНО: Расположения двигателя и доступ к нему должны быть безопасными для обслуживания техническим персоналом. Если положение двигателя создает какой-либо риск для персонала, Pando оставляет за собой право отказать в обслуживании прибора до тех пор, пока такие безопасные условия не будут соблюдены.

Note: It's necessary to keep a lead-through of 4 cm diameter, because the connector of the cable cannot be cut.

VERY IMPORTANT: The position of and the access to the motor must be safe to operate of After-Sales technical and maintenance workers. Should the motor position provide any risk to personnel, Pando reserves the right to refuse servicing the product until such safe conditions exist again.

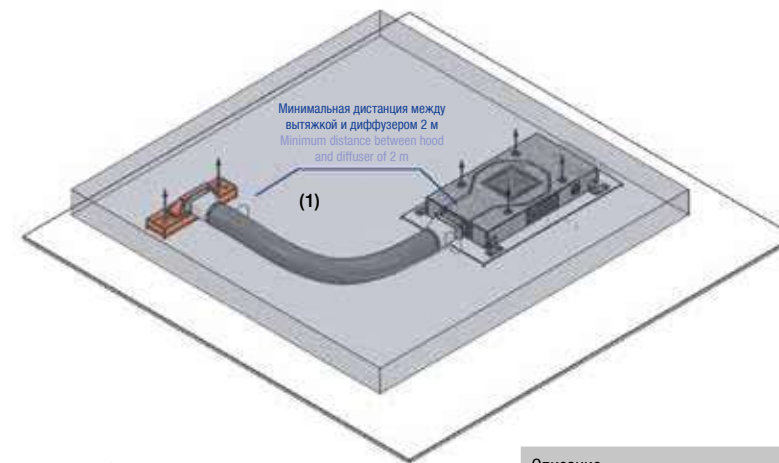
Основание из нержавеющей стали для кухонной мебели Stainless Steel base for filtering SETS



Это основание из нержавеющей стали поставляется вместе с любым из наших комплектов фильтров только по запросу.

This stainless steel base is only supplied on request together with the corresponding filter group. This stainless steel base is manufactured for any of our filtering sets custom-made, on request. Any variation to the above sizes, on request.

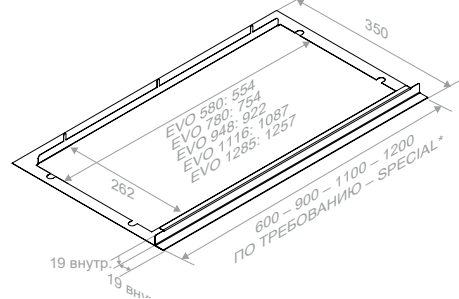
Потолочный диффузор Ceiling diffuser



Для установки вырежьте в подвесном потолке фрагмент площадью 665 x 165 мм по высоте мин. 210 мм.
(1) Минимальное расстояние между вытяжкой и диффузором 2 м.

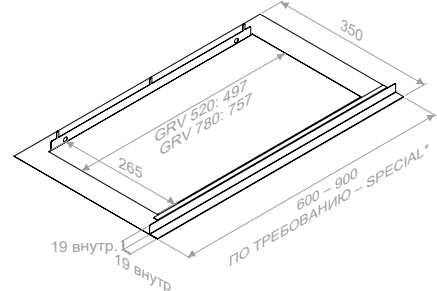
For installation cut out an area of 665 mm x 165 mm at a minimum height of 210 mm in the false ceiling.
(1) Minimum distance between hood and diffuser of 2 m.

Основание из нержавеющей стали для EVO Stainless Steel base for EVO



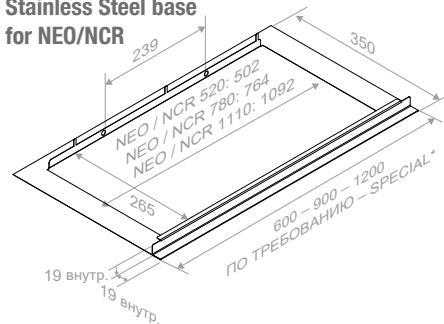
Основание / Base	Арт. / Ref.
Основание INOX EVO 580	9136
Основание INOX EVO 780	9137
Основание INOX EVO 948	9985
Основание INOX EVO 1116	9986
Основание INOX EVO 1285	9989

Основание из нержавеющей стали для GRV Stainless Steel base for GRV



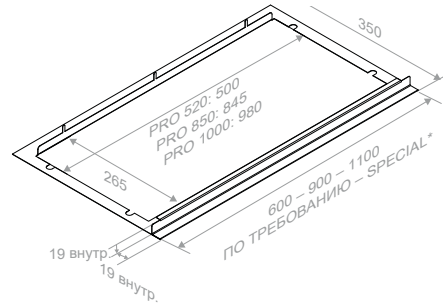
Основание / Base	Арт. / Ref.
Основание INOX GRV 520	010118
Основание INOX GRV 780	010119

Основание из нержавеющей стали для NEO/NCR Stainless Steel base for NEO/NCR



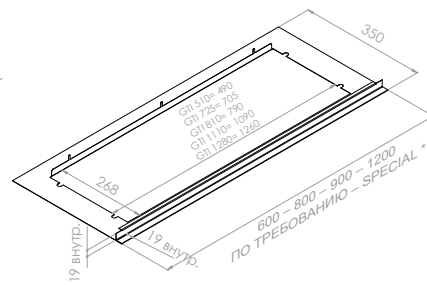
Основание / Base	Арт. / Ref.
Основание INOX NEO / NCR 520	9138
Основание INOX NEO / NCR 780	9139
Основание INOX NCR 1110	10080

Основание из нержавеющей стали для PRO Stainless Steel base for PRO



Основание / Base	Арт. / Ref.
Основание INOX PRO 520	9823
Основание INOX PRO 850	9824
Основание INOX PRO 1000	9987

Основание для GTI Base for GTI



Основание / Base	Арт. / Ref.
INOX/S.S. GTI 510	010203
INOX/S.S. GTI 725	010204
INOX/S.S. GTI 810	010205
INOX/S.S. GTI 1110	010206
INOX/S.S. GTI 1280	010207

Основание / Base	Арт. / Ref.
ЧЕРНЫЙ/BLACK GTI 510	010226
ЧЕРНЫЙ/BLACK GTI 725	010227
ЧЕРНЫЙ/BLACK GTI 810	010228
ЧЕРНЫЙ/BLACK GTI 1110	010229
ЧЕРНЫЙ/BLACK GTI 1280	010230

ВЫСОКОЭФФЕКТИВНЫЙ реактивируемый угольный керамический фильтр + ДИФФУЗОР

Новое поколение ВЫСОКОЭФФЕКТИВНЫХ КЕРАМИЧЕСКИХ фильтров (FCCR) с отличными характеристиками доступны для различных вариантов установки. Все модели вытяжек могут быть оснащены ими. При этом необходимо использовать ПОТОЛОЧНЫЙ ДИФФУЗОР или СПЕЦИАЛЬНЫЙ ЦОКОЛЬНЫЙ ДИФФУЗОР. Эти переходники позволяют добиться превосходного качества рециркуляции.

HIGH-EFFICIENCY reactivatable CERAMIC active carbon filter + DIFFUSER

Thanks to the excellent performance of these new latest-generation HIGH-EFFICIENCY CERAMIC filters (FCCR), different fitting options are available so that all hood models can be equipped with them. This is done using a CEILING DIFFUSER or a SPECIAL PLINTH DIFFUSER. These fittings enable you to benefit from a totally premium recirculation quality.



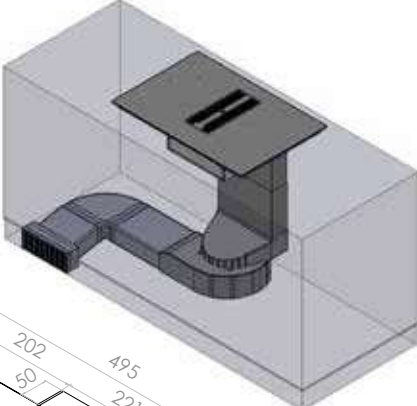
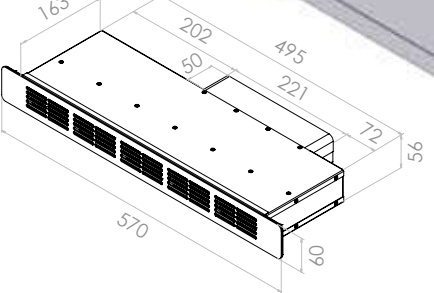
Описание Description	Размеры дл встраивания Built in Sizes	Арт. Ref.
Потолочный диффузор из нержавеющей стали БЕЗ керамического угольного фильтра Ceiling diffuser Stainless Steel WITHOUT ceramic carbon filter	165 x 665 мм / mm	9919
Потолочный диффузор из нержавеющей стали С керамическим угольным фильтром Ceiling diffuser Stainless Steel WITH ceramic carbon filter	165 x 665 мм / mm	9920
Потолочный диффузор БЕЛЫЙ БЕЗ керамического угольного фильтра Ceiling diffuser WHITE WITHOUT ceramic carbon filter	165 x 665 мм / mm	9959
Потолочный диффузор БЕЛЫЙ С керамическим угольным фильтром Ceiling diffuser WHITE WITH ceramic carbon filter	165 x 665 мм / mm	9960

Цокольный диффузор Plinth diffuser

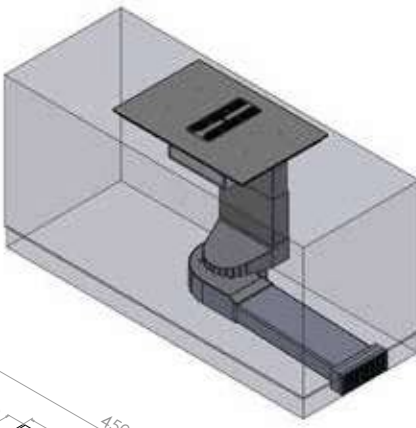
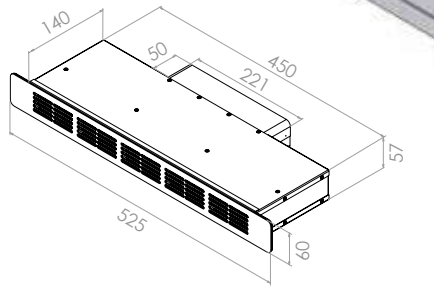
Комментарии / Примечания Comments / Notes



Цокольный диффузор, высота 60 мм Plinth diffuser H 60 mm

ВЫХОД СПЕРЕДИ
FRONT EXIT

ВЫХОД СБОКУ
SIDE EXIT

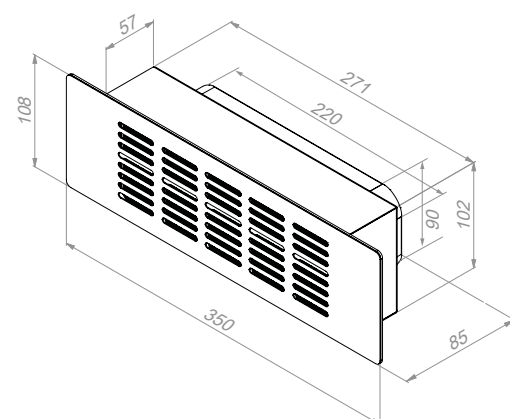



Описание Description	Арт. Ref.
Цокольный диффузор АЛЮМИНИЙ с керамическими угольными фильтрами. Высота 60 мм – Выход спереди. Plinth diffuser ALUMINIUM with ceramic carbon filters. H 60 mm (570 mm) – Front exit.	010042
Цокольный диффузор БЕЛЫЙ с керамическими угольными фильтрами. Высота 60 мм – Выход спереди. Plinth diffuser WHITE with ceramic carbon filters. H 60 mm (570 mm) – Front exit.	010043
Цокольный диффузор АЛЮМИНИЙ с керамическими угольными фильтрами. Высота 60 мм – Выход сбоку. Plinth diffuser ALUMINIUM with ceramic carbon filters. H 60 mm (525 mm) – Side exit.	010197
Цокольный диффузор БЕЛЫЙ с керамическими угольными фильтрами. Высота 60 мм – Выход сбоку. Plinth diffuser WHITE with ceramic carbon filters. H 60 mm (525 mm) – Side exit.	010198

- Pando оставляет за собой право (без предварительного уведомления) изменять или отменять любой размер элементов каталога и не несет ответственности за ошибки или упущения, возникающие из-за этого. Технические характеристики и справочные цены действительны, за исключением опечаток и пропусков.
 - Конфигурация фильтров и освещения вытяжки может отличаться от иллюстрации в каталоге, в зависимости от модели и размера вытяжки. Конфигурацию можно варьировать для достижения максимальной производительности продукции в зависимости от расположения элементов для приготовления пищи. Наш технический отдел с радостью посоветует, как это осуществить.
 - Важно помнить о требовании обеспечить легкий доступ к двигателю в случае необходимости ремонта или технического обслуживания, будь то в подвесных потолках, стенах, крышах или каминах, чтобы гарантировать безопасность технического персонала Pando. Pando не несет ответственности за ремонт двигателей, если не соблюдались инструкции Pando по установке.
- Pando reserves its right (without any prior notice) to change or cancel any size of catalogue items and is not responsible for errors or omissions arising thereby. Technical characteristics and reference prices are valid except for typographical errors and omissions.
 - The configuration of the filters and lighting of the hood can vary from the catalogue illustration, depending on the model and size of the hood. This is to maximise the performance of the product and is dependent on the layout of the cooking elements. Our technical department will gladly offer you advice on how to do this.
 - It is important to remember the requirement to ensure easy access to the motor in case of need for repair or maintenance, whether in false ceilings, walls, roofs or fireplaces, to ensure a secure access for the technical personnel of Pando. Pando shall not be responsible to repair these motors where the installation instructions of Pando were not followed.

Цокольный диффузор, высота 108 мм Plinth diffuser height 108 mm



Описание Description	Арт. Ref.
Цокольный диффузор АЛЮМИНИЙ с керамическими угольными фильтрами. Высота 108 мм. Plinth diffuser ALUMINIUM with ceramic carbon filters. H.108 mm.	009984
Цокольный диффузор БЕЛЫЙ с керамическими угольными фильтрами. Высота 108 мм. Plinth diffuser WHITE with ceramic carbon filters. H.108 mm.	010037

- На всю продукцию Pando распространяется гарантия при условии надлежащего обращения и установки приборов квалифицированными специалистами.
- All Pando products come with its warranty, as long as they are properly handled and installed by trained personnel.

Для заметок
For notes

ART & DESIGN MADE IN
BARCELONA



Pando
integral**cooking**

by INOXPAN, S.L.

www.direct-delivery.ru

www.pando.es

