

# E-390 / E-391

A+



**Индукционная варочная панель со встроенной вытяжкой. Черное стекло.**  
Cooker hood fully integrated into induction cooktop. Black glass.



Простой монтаж  
и продуманная конструкция  
подходит для любой базы  
Very easy installation,  
compatible with all kind  
of cabinets



СТЕКЛОКЕРАМИКА KERASPECTRUM®  
KERASPECTRUM® CERAMIC GLASS

### 3 варианта:

3 finishings:

**E-390** Со скошенным  
краем  
Beveled



**E-391** Накладная  
Built-in



**E-391** Встраиваемая  
в уровень  
со столешницей  
Flushed



## E-390 Со скошенным краем Beveled glass

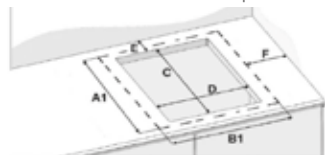
Внутренний двигатель / Interior Motor	Ø трубы Ø tube	Класс эн. Clas. Ener.	Ref.
Вытяжная вентиляция / Extraction V.1130 eco PLUS	Ø150	A+	10074
Рециркуляция / Recirculation V.1130 eco PLUS	Ø150		10075
Рециркуляция + диффузор Recirculation + Diffuser V.1130 eco PLUS	Ø150		10076

## E-391 Накладная Straight glass

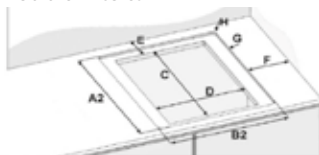
Внутренний двигатель / Interior Motor	Ø трубы Ø tube	Класс эн. Clas. Ener.	Ref.
Вытяжная вентиляция / Extraction V.1130 eco PLUS	Ø150	A+	10064
Рециркуляция / Recirculation V.1130 eco PLUS	Ø150		10065
Рециркуляция + диффузор Recirculation + Diffuser V.1130 eco PLUS	Ø150		10066

### Размеры для встраивания Dimensions built-in

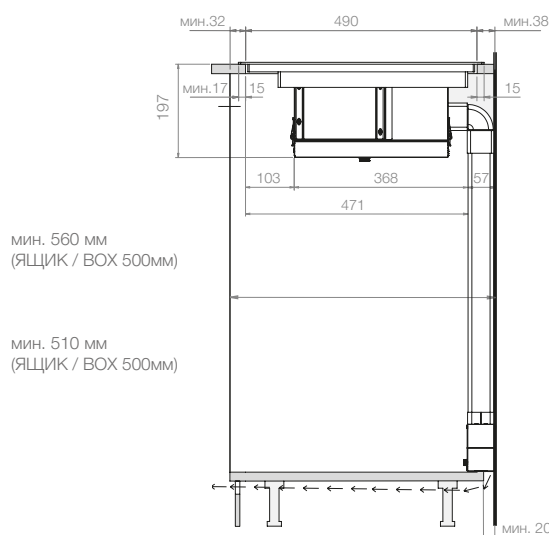
Накладной монтаж варочной панели  
Installation "built-in" / "built-on top"



Монтаж варочной панели в уровень  
со столешницей  
Installation "flushed"



Размер стекла Size of glass		Размер выреза Cut-off sizes		Вид сзади Rear	Вид сбоку Lateral	Радиус Radio	Монтаж варочной панели в уровень со столешницей Installation "flushed"		
A1	B1	C	D	E (min)	F (min)	H	A2	B2	G (Глубина/Depth)
520	780	490	750	38	40	8	524	784	5

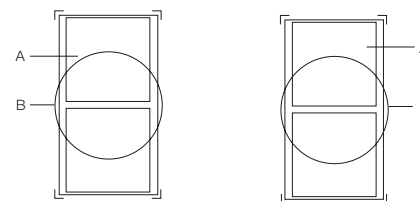


мин. 560 мм  
(ЯЩИК / BOX 500мм)

мин. 510 мм  
(ЯЩИК / BOX 500мм)

Внимание: минимальная площадь для вентиляции > 500 см<sup>2</sup>  
Venting Minimum Opening > 500 cm<sup>2</sup>

СТЕКЛОКЕРАМИКА  
KERASPECTRUM®  
KERASPECTRUM®  
CERAMIC GLASS



	□ Внешний	□ Мин.	□ Макс.	Мощность	Бустер	СуперБустер
A	220 x 180 мм	100 мм	Ø 180 мм	2,1 кВт	2,6 кВт	3,7 кВт
B	220 x 360 мм	135 мм	Ø 220 мм	-	-	-

### Характеристики вытяжки Product features cooker hood

Встраиваемая на небольшую глубину в 197 мм  
Экоэффективный двигатель с низким потреблением энергии  
Самый низкий уровень шума, не более 61 дБ  
Превосходная скорость воздушного потока до 10 м/с  
2 варианта рециркуляции: реактивируемые угольные фильтры или высокоэффективные керамические фильтры, встроенные в цоколь на 60 мм  
Задний прямоугольный воздуховод 220x55 мм (вариант внешнего отвода)

Shallow built-under in 197 mm  
Eco-efficient low consumption motor  
Lowest Noise levels max 61 Db  
Excellent Airflow speed levels on top 10 m/s  
2 options for recirculation: Rectivated Carbon Filters or high Efficiency Ceramic Filters built in 60 mm plinth  
Rear 220 x 55 mm rectangular ducting pipe (Extraction version)

### Характеристики индукционной варочной панели Product features induction hob

Кнопка Stop & Go  
Стеклокерамика Keraspectrum® и E.G.O High Tech внутри  
Автоматическое приготовление  
Функция Bridge – объединяемые зоны нагрева  
Интеллектуальное обнаружение посуды  
Функция Шеф: позволяет легко перемещать сковороду по зонам нагрева слева направо, сохраняя уровень мощности нагрева  
Индикация остаточного тепла  
Функция Бустер и Двойной Бустер (ускоренный нагрев)

Stop&Go function  
Keraspectrum® Glass and E.G.O High Tech inside  
Automatic cooking  
Bridge function allows coupling 2 inductors on each side to make it a unique set  
Intelligent self-pot detection  
Chef function. Let you easily move the pan from Inductors left to right keeping the heating power level  
Residual heat indicator  
Booster & Double Booster function. Heating accelerator

**Внимание**  
Включает легкоочищаемый поддон для сбора жира и масла

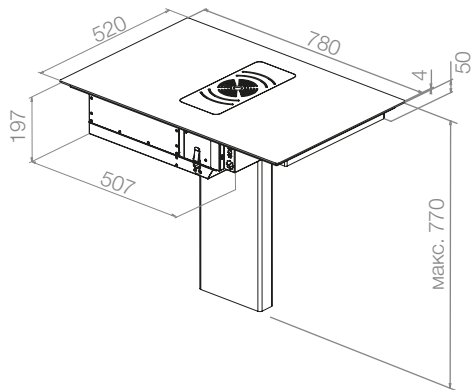
**Notes**  
Includes easy-cleaning tray for collection of oils

### 3 Варианта установки 3 Options to be installed

Каждый артикул включает в себя необходимые аксессуары для установки  
Each reference includes all necessary accessories for its installation

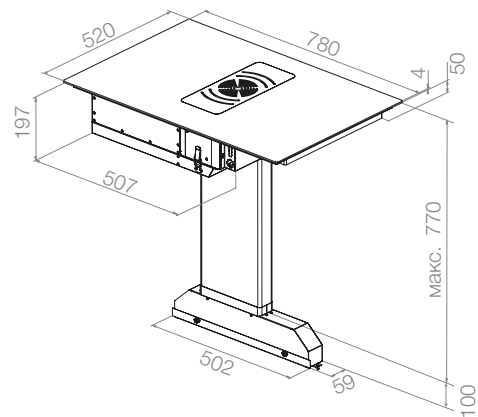
#### E-390 (ref.10074) - E-391 (ref.10064)

Вариант: внешний отвод  
Version: External exit



#### E-390 (ref.10075) - E-391 (ref.10065)

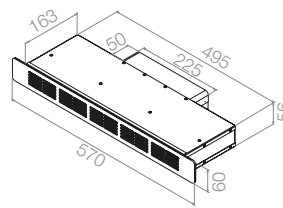
Вариант: рециркуляция с фильтрами FCCR-AE  
Version: Recirculation and FCCR-AE filters



#### E-390 (ref.10076) - E-391 (ref.10066)

Вариант: рециркуляция с диффузором и керамическим фильтром FCCR-AE

Version: Recirculation with diffuser and ceramic filter FCCR-AE.



Диффузор с фильтрами FCCR-AE для базы  
Diffuser with FCCR-AE filters for wall cabinet

Дополнительно:  
выход на передний цоколь  
Optional:  
exit via plinth at the front.

