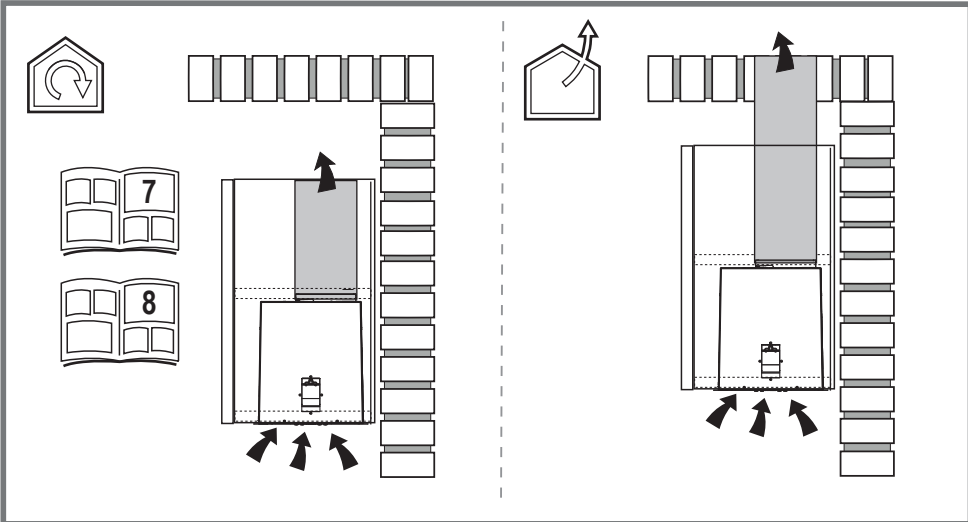
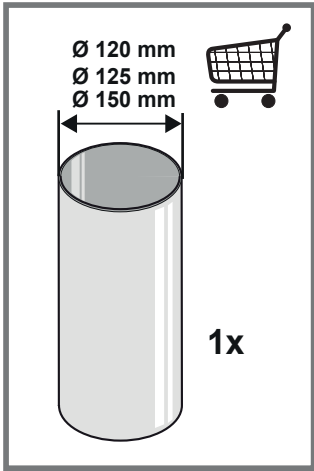
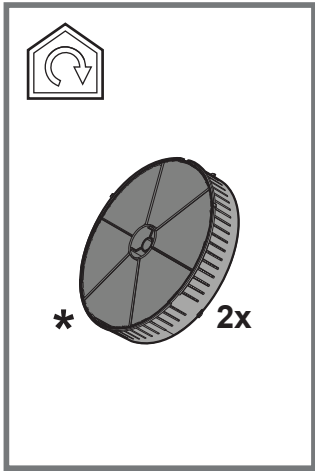
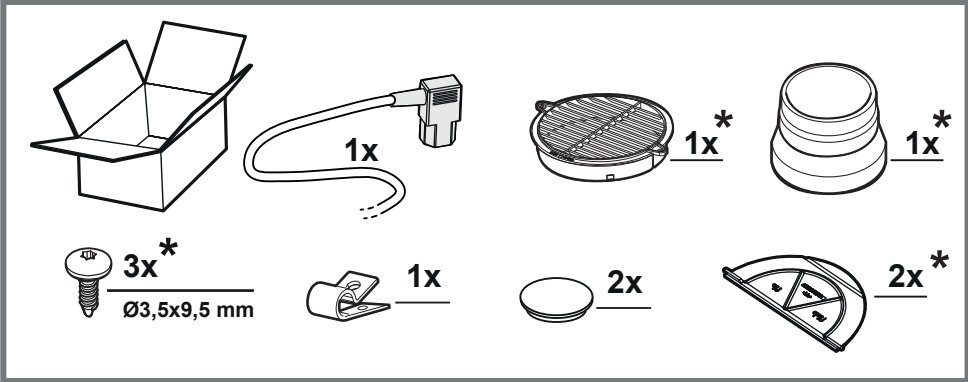


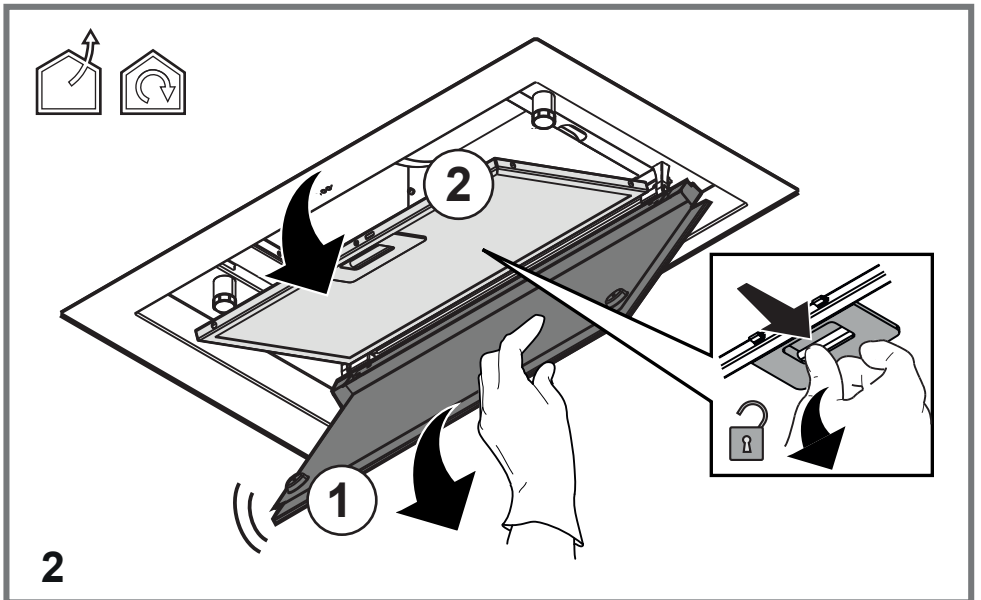
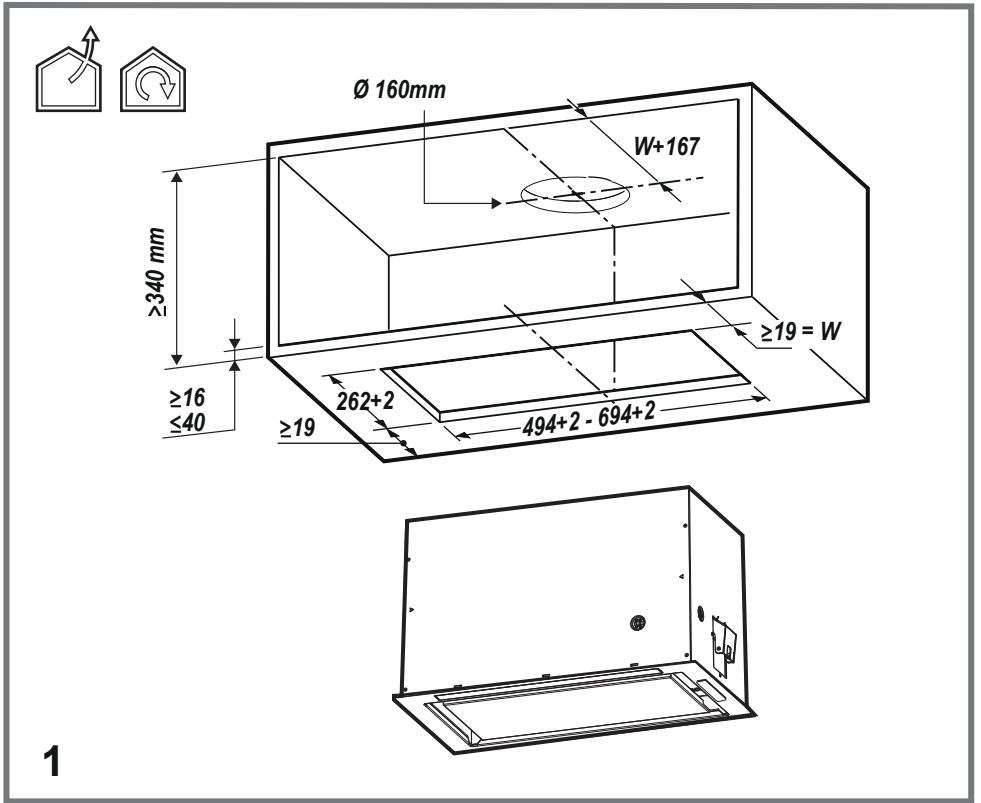
FR PRESCRIPTIONS DE MONTAGE ET MODE D'EMPLOI
EN INSTRUCTION ON MOUNTING AND USE
NL MONTAGEVOORSCHRIFTEN EN GEBRUIKSAANWIJZINGEN
DE MONTAGE- UND GEBRAUCHSANWEISUNG
IT ISTRUZIONI DI MONTAGGIO E D'USO
ES MONTAJE Y MODO DE EMPLEO
PT INSTRUÇÕES PARA MONTAGEM E UTILIZAÇÃO
EL ΟΔΗΓΙΕΣ ΣΥΝΑΡΜΟΛΟΓΗΣΗΣ ΚΑΙ ΧΡΗΣΗΣ
CS NÁVOD NA MONTÁŽ A POUŽÍVÁNÍ
PL INSTRUKCJA MONTAŻU I OBSŁUGI
SK NÁVOD K MONTÁŽI A UŽITÍ
DA BRUGER- OG MONTERINGSVEJLEDNING

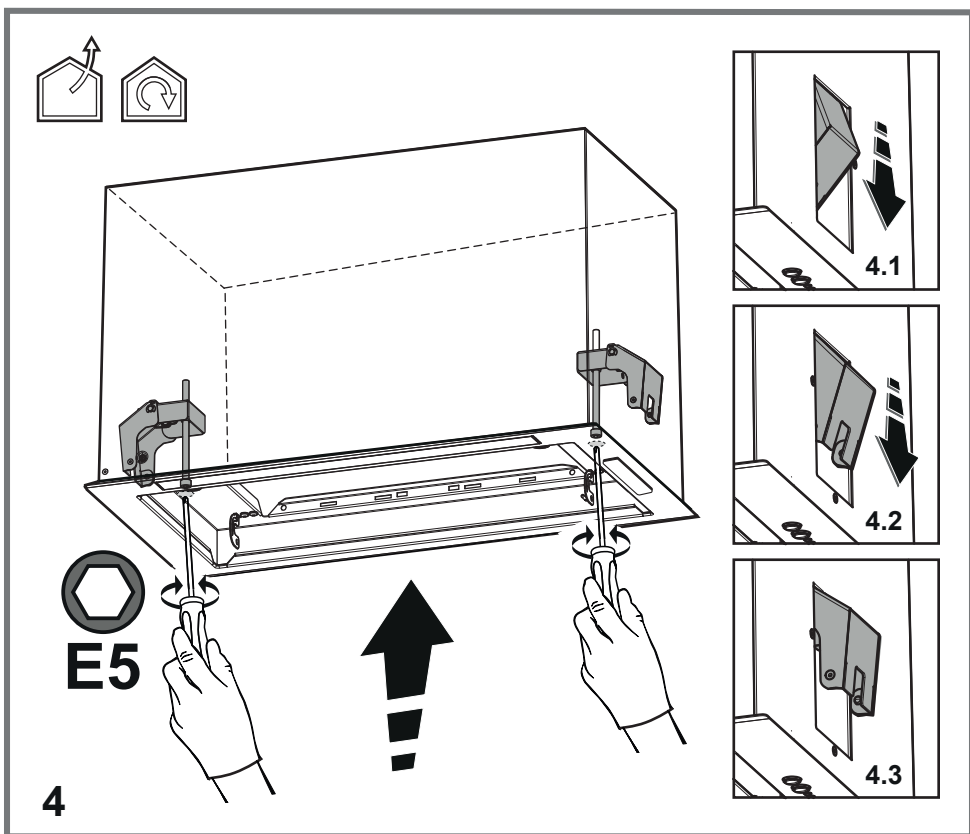
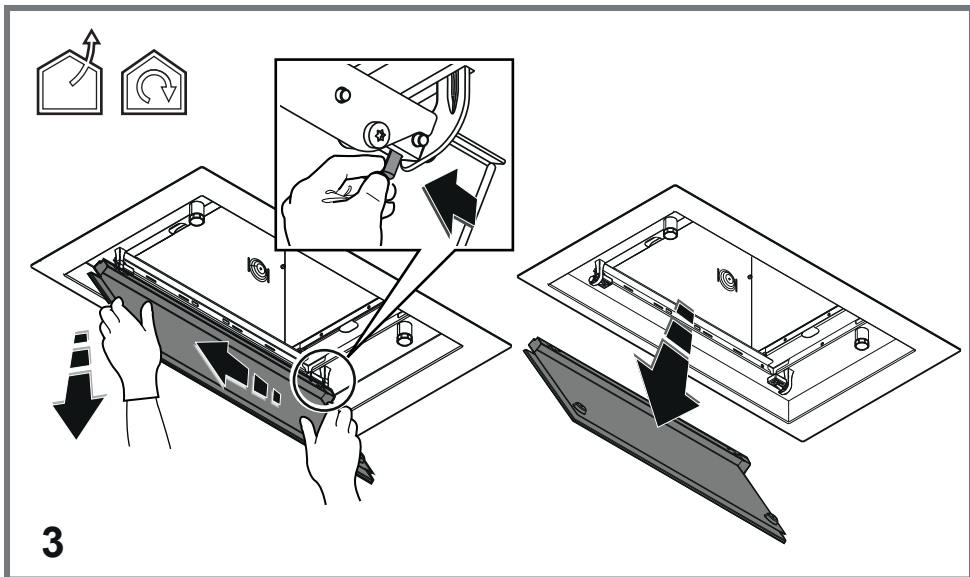
Hotte aspirante
Cooker Hood
Afzuigkap
Dunstabzugshaube
Cappa aspirante
Campana extractora
Exaustor
Αποροφητήρας
Digestor
Okap kuchenny
Odsávač pary
Emhætte

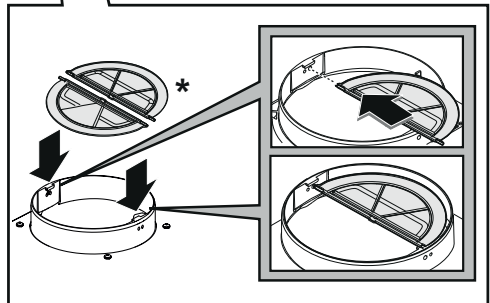
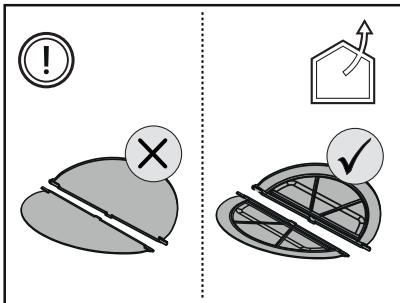
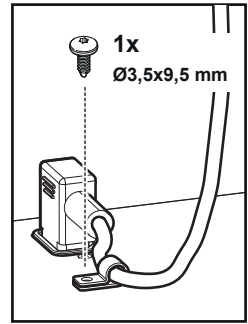
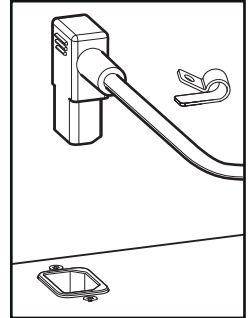
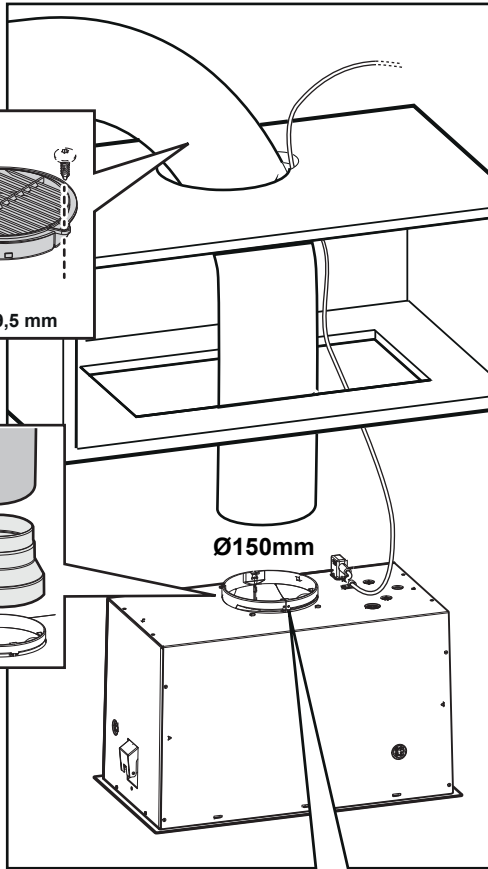
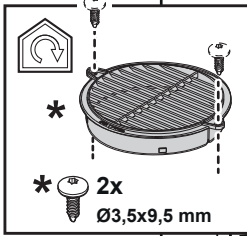
De Dietrich 

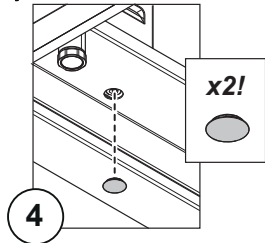
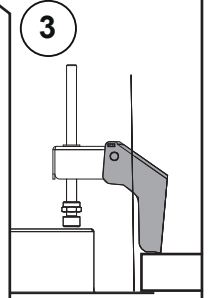
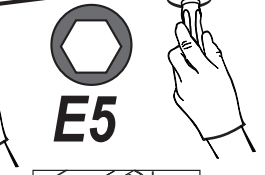
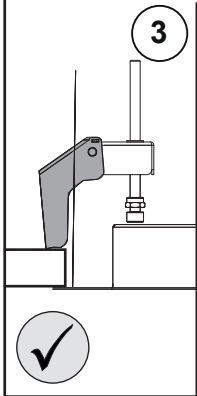
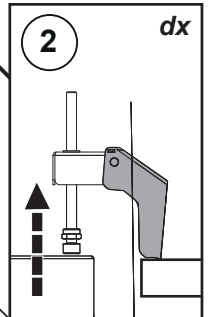
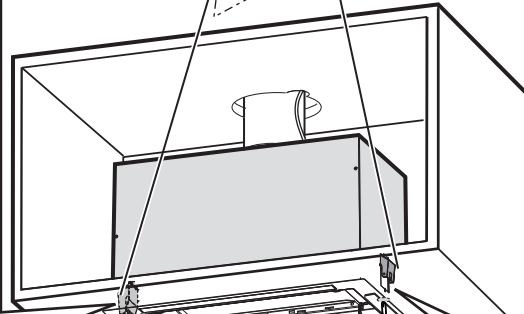
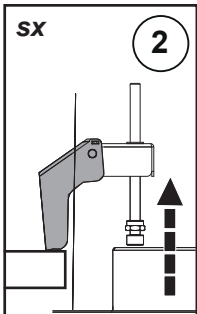
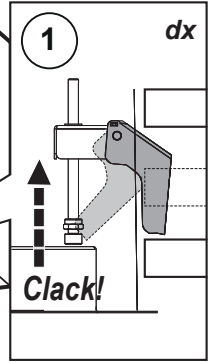
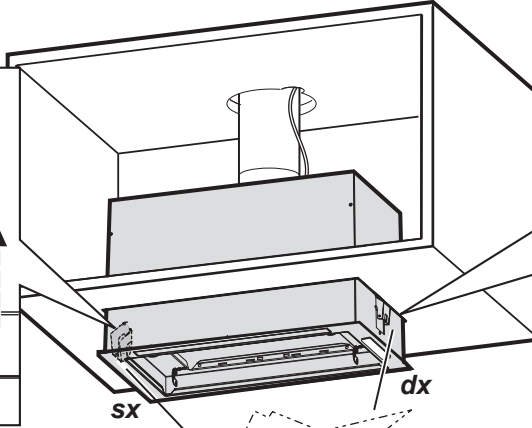
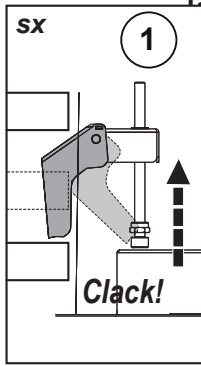


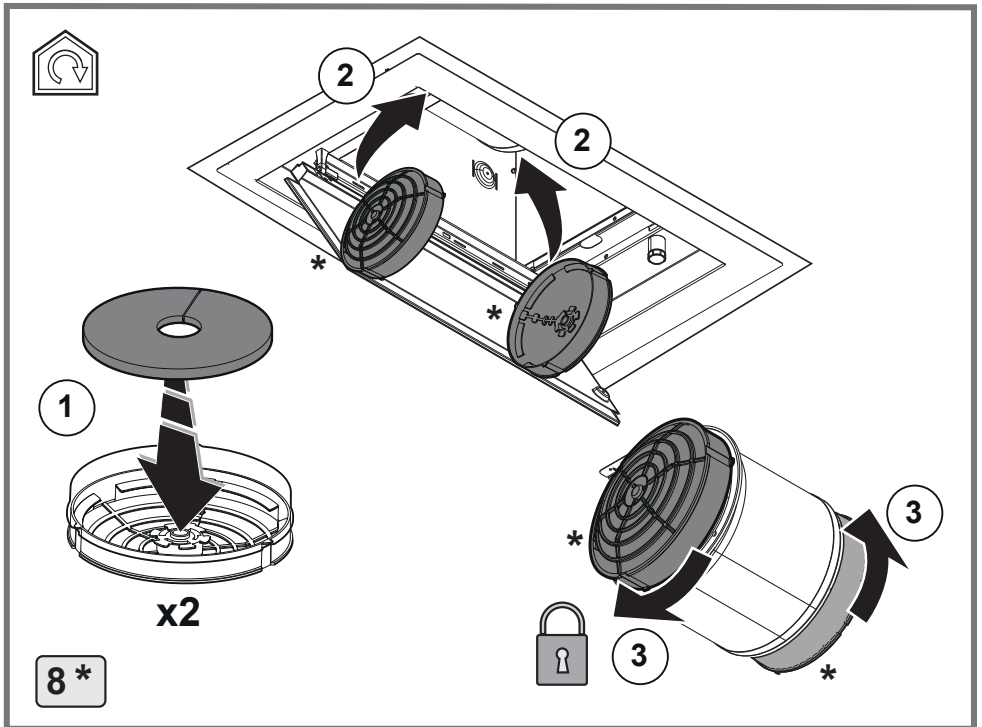
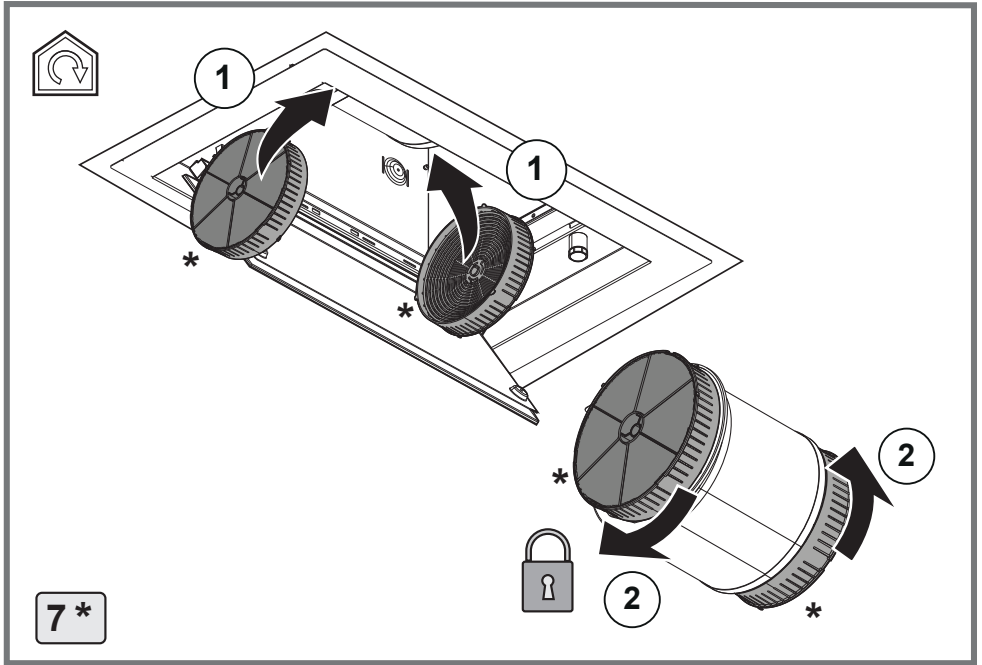


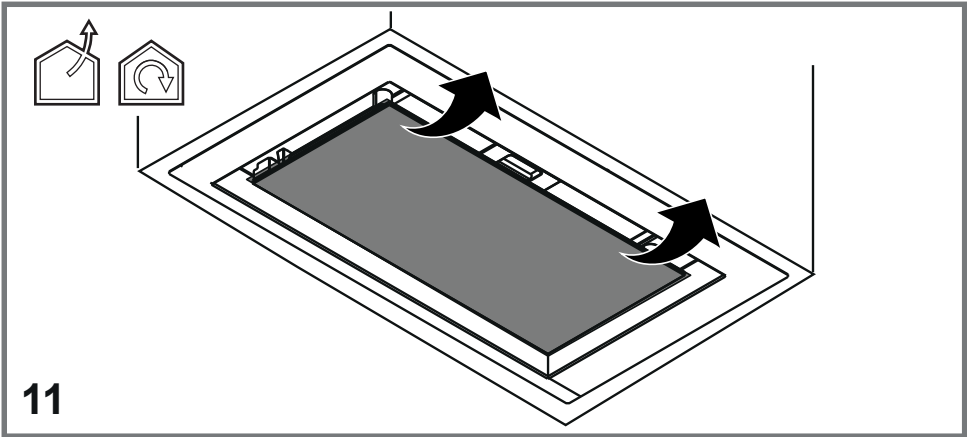
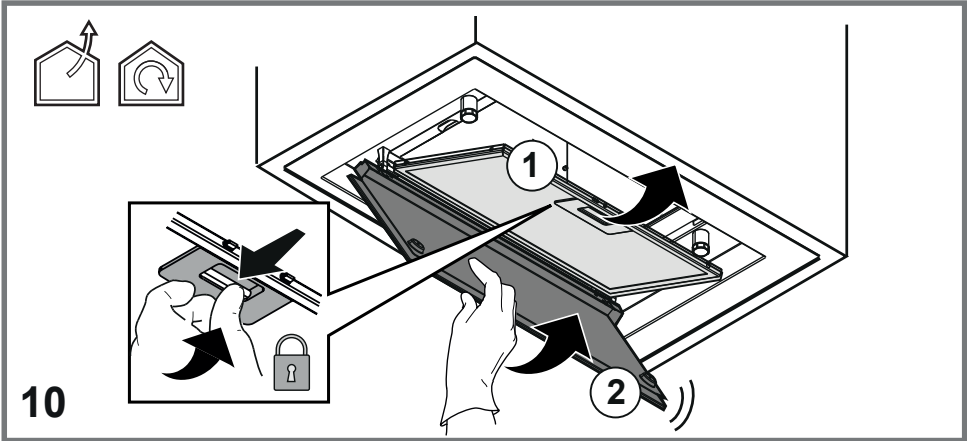
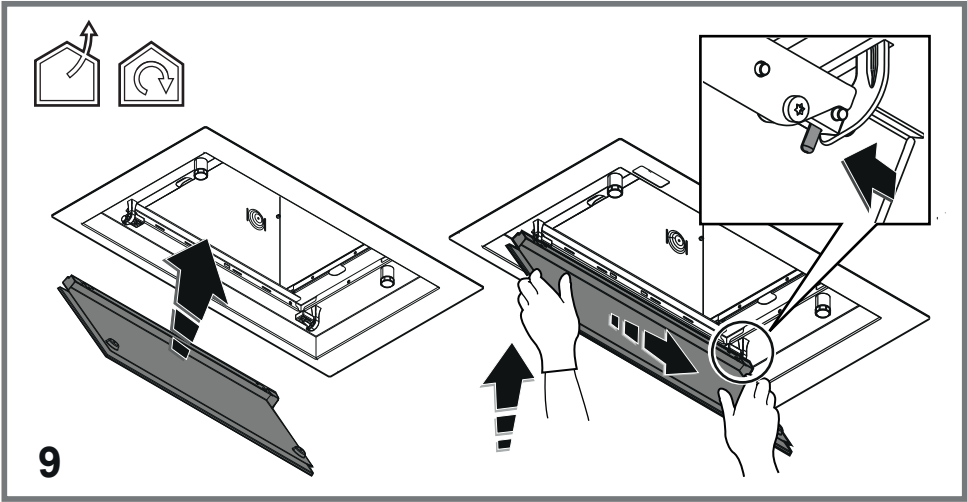












Chère Cliente, cher Client,

Découvrir les produits De Dietrich, c'est éprouver des émotions uniques que seuls peuvent produire des objets de valeurs.

L'attrait est immédiat dès le premier regard. La qualité du design s'illustre par l'esthétique intemporelle et les finitions soignées rendant chaque objet élégant et raffiné en parfaite harmonie les uns avec les autres.

Vient ensuite l'irrésistible envie de toucher. Le design De Dietrich capitalise sur des matériaux robustes et prestigieux ; l'authentique est privilégié.

En associant la technologie la plus évoluée aux matériaux nobles, De Dietrich s'assure la réalisation de produits de haute facture au service de l'art culinaire, une passion partagée par tous les amoureux de la cuisine.

Nous vous souhaitons beaucoup de satisfaction dans l'utilisation de ce nouvel appareil et serons heureux de recueillir vos suggestions et de répondre à vos questions. Nous vous invitons à les formuler auprès de notre service consommateur ou sur notre site internet.

Nous vous invitons à enregistrer votre produit sur www.de-dietrich.com pour profiter des avantages de la marque.

En vous remerciant de votre confiance.

De Dietrich

Dans le souci d'une amélioration constante de nos produits, nous nous réservons le droit d'apporter à leurs caractéristiques techniques, fonctionnelles ou esthétiques toutes modifications liées à leur évolution.

 **Important :**

Avant de mettre votre appareil en marche, veuillez lire attentivement ce guide d'installation et d'utilisation afin de vous familiariser plus rapidement avec son fonctionnement.

Sommaire

FR - Sécurité et précautions importantes.....	12
Prescriptions de montage et mode d'emploi	14
Utilisation	14
Installation.....	14
Branchement électrique	14
Montage	14
Fonctionnement.....	15
Entretien.....	16
Nettoyage.....	16
Filtre anti-graisse	16
Filtre à charbon actif (uniquement pour version recyclage)	16
Remplacement des lampes	16
Anomalies de fonctionnement	17

FR - Sécurité et précautions importantes

Cette notice est également disponible sur le site internet de la marque.

Merci de prendre connaissance de ces conseils avant d'installer et d'utiliser votre appareil. Ils ont été rédigés pour votre sécurité et celle d'autrui. Conservez cette notice d'utilisation avec votre appareil. Si l'appareil devait être vendu ou cédé à une autre personne, assurez-vous que la notice d'utilisation l'accompagne.

• Dans le souci d'une amélioration constante de nos produits, nous nous réservons le droit d'apporter à leurs caractéristiques techniques, fonctionnelles ou esthétiques toutes modifications de leurs caractéristiques liées à l'évolution technique.

• Afin de retrouver aisément à l'avenir les références de votre appareil, nous vous conseillons de les noter en page "Service Consommateurs".

Précautions importantes

• Cet appareil a été conçu pour être utilisé par des particuliers dans leur lieu d'habitation. Ne l'utilisez pas à des fins commerciales ou industrielles ou pour d'autres buts que celui pour lequel il a été conçu.

• A la réception de l'appareil, déballez-le ou faites le déballer immédiatement. Vérifiez son aspect général. Faites les éventuelles réserves par écrit sur le bon de livraison dont vous gardez un exemplaire.

• Cet appareil peut être utilisé par des enfants d'au moins 8 ans et par des personnes ayant des capacités physiques, sensorielles, ou mentales réduites ou dénuées d'expérience ou de connaissance, s'ils (si elles) sont correctement surveillé(e)s ou si des instructions relatives à l'utilisation de l'appareil en toute sécurité leur ont été données et si les risques encourus ont été appréhendés. Les enfants ne doivent pas jouer avec l'appareil. Le nettoyage et l'entretien par l'utilisateur ne doivent pas être effectués par les enfants sans surveillance.

• **Attention** : Les parties accessibles de cet appareil peuvent devenir chaudes lorsqu'il est utilisé avec des appareils de cuisson.

Risques électriques

• Avant d'accéder aux bornes de raccordement, tous les circuits d'alimentation doivent être déconnectés. Si le câble d'alimentation est endommagé, il doit être remplacé par le fabricant, son service après-vente ou une personne de qualification similaire afin d'éviter un danger.

- La déconnexion peut être obtenue en prévoyant une fiche de prise de courant accessible ou en incorporant un interrupteur dans les canalisations fixes conformément aux règles d'installation.
- Ne modifiez pas ou n'essayez pas de modifier les caractéristiques de cet appareil. Cela représenterait un danger pour vous.
- Les réparations doivent être exclusivement effectuées par un spécialiste agréé.
- Débranchez toujours la hotte avant de procéder à son nettoyage ou à son entretien.
- N'utilisez jamais d'appareils à vapeur ou à haute pression pour nettoyer votre appareil (exigences relatives à la sécurité électrique).

Risque d'asphyxie

- Les réglementations concernant l'évacuation de l'air doivent être respectées. L'air ne doit pas être envoyé dans un conduit utilisé pour évacuer les fumées d'appareils utilisant du gaz ou un autre combustible (ne s'applique pas aux appareils qui renvoient uniquement l'air dans la pièce).
- Une ventilation convenable de la pièce doit être prévue lorsqu'une hotte de cuisine est utilisée simultanément avec des appareils utilisant du gaz ou un autre combustible (ne s'applique pas aux appareils qui renvoient uniquement l'air dans la pièce).

Risques d'incendie

- Il est interdit de flamber des aliments ou de faire fonctionner des foyers gaz sans récipients de cuisson, au dessous de la hotte (les flammes aspirées risqueraient de détériorer l'appareil).
- Les fritures effectuées sous l'appareil doivent faire l'objet d'une surveillance constante. Les huiles et graisses portées à très haute température peuvent prendre feu.
- Respectez la fréquence de nettoyage et de remplacement des filtres. L'accumulation de dépôts de graisse risque d'occasionner un incendie.
- Le fonctionnement au dessus d'un foyer à combustible (bois, charbon...) n'est pas autorisé.

Prescriptions de montage et mode d'emploi

Remarque : Les pièces marquées du symbole « (*) » sont des accessoires en option fournis uniquement avec certains modèles, ou des pièces non fournies, à acheter.

Utilisation

Cette hotte prévue pour l'aspiration des fumées et vapeurs de cuisson est destinée à un usage exclusivement domestique.

La hotte est réalisée de façon qu'elle puisse être utilisée en version aspirante à évacuation extérieure, ou filtrante à recyclage intérieur.



Version aspirante

Les vapeurs sont évacuées vers l'extérieur à travers un conduit d'évacuation fixé à la bride de raccord qui se trouve au-dessus de la hotte.

Le diamètre du tuyau d'évacuation doit être égal à celui de la bride de raccord (Ø 120 mm).

Attention!

Le tuyau d'évacuation n'est pas fourni et doit être acheté à part.

Sur la partie horizontale, le tuyau doit avoir une légère inclinaison vers le haut (10° env.) de façon à convoyer plus facilement l'air vers l'extérieur.

Si la hotte est équipée d'un filtre à charbon, ce dernier doit être enlevé.

! Utilisez un tuyau de la longueur strictement nécessaire.

! Les coudes du tuyau doivent être en nombre minime (angle maxi du coude: 90°).

! Évitez les variations excessives de section du tuyau.

Attention! Si la hotte est équipée d'un filtre à charbon, ce dernier doit être enlevé.



Version filtrante

L'air d'aspiration sera dégraissé et désodorisé avant d'être renvoyé dans la pièce.

Pour utiliser la hotte dans cette version, vous devez installer un système de filtrage supplémentaire basé sur charbon actif.

Installation

• La distance minimum entre la superficie de support des récipients sur le dispositif de cuisson et la partie la plus basse de la hotte de cuisine ne doit pas être inférieure à 45cm dans le cas de cuisinières électriques et de 50cm dans le cas de cuisinières à gaz ou mixtes.

Si les instructions d'installation du dispositif de cuisson au gaz spécifient

une plus grande distance, il faut en tenir compte.



Branchement électrique

La tension électrique doit correspondre à la tension reportée sur la plaque signalétique située à l'intérieur de la hotte. Si une prise est présente, branchez la hotte dans une prise murale conforme aux normes en vigueur et placée dans une zone accessible également après l'installation. Si aucune prise n'est présente (raccordement direct au circuit électrique), ou si la prise ne se trouve pas dans une zone accessible également après l'installation, appliquez un disjoncteur normalisé pour assurer de débrancher complètement la hotte du circuit électrique en conditions de catégorie surtension III, conformément aux réglementations de montage.

▲ ATTENTION! Avant de rebrancher le circuit de la hotte à l'alimentation électrique et d'en vérifier le fonctionnement correct, contrôlez toujours que le câble d'alimentation soit monté correctement.

La hotte est pourvue d'un câble d'alimentation spécial; en cas de détérioration du câble, en demander un neuf au service d'assistance technique.

Montage

Avant de commencer l'installation:

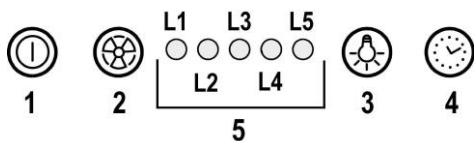
- Vérifiez que le produit acheté soit de dimensions adéquates pour la zone d'installation choisie.
- Enlevez le(s) filtre(s) au charbon actif (*) si ceux-ci sont fournis (voir également le paragraphe concerné). Celui-ci(ceux-ci) est(sont) remonté(s) uniquement si l'on veut utiliser la hotte en version recyclage.
- Vérifiez qu'à l'intérieur de la hotte il n'y ait pas d'autre

matériel fourni (pour des raisons de transport) d'autre matériel fourni avec l'équipement (par exemple: vis (*), garanties (*) etc., dans ce cas, enlevez-les et conservez-les.

La hotte est équipée de chevilles de fixation convenant à la plupart des parois/plafonds. Il est cependant nécessaire de s'adresser à un technicien qualifié afin de s'assurer que le matériel est approprié au type de paroi/plafond. La paroi/plafond doit être suffisamment solide pour supporter le poids de la hotte.

Fonctionnement

La hotte est équipée d'un panneau de contrôle doté d'une commande de vitesse d'aspiration et d'une commande d'éclairage du plan de cuisson.



1 ON/OFF moteur

En appuyant sur cette touche, la hotte se met à la vitesse 1.

En appuyant sur cette touche durant le fonctionnement, la hotte passe à l'état OFF.

2 Augmentation vitesse

En appuyant sur cette touche, la hotte passe de l'état OFF à la vitesse 1.

En appuyant sur cette touche (hotte à l'état ON), on augmente la vitesse du moteur de la vitesse 1 à la vitesse suivante..

A chaque vitesse correspond l'allumage du témoin respectif.

Vitesse 1 témoin L1

Vitesse 2 témoin L2

Vitesse 3 témoin L3

Vitesse intensive témoin L4 (clignotant)

La vitesse intensive est temporisée. La temporisation standard est de 5', à la fin de laquelle la hotte se place à la vitesse 2.

Pour désactiver la fonction avant la fin de la durée, appuyer sur la touche 2, la hotte se placera à la vitesse 1 ; en appuyant sur la touche 1, la hotte s'éteindra.

3 ON/OFF lumières

4 Temporisation vitesse

5 Indicateur état de fonctionnement

Temporisation vitesse

La temporisation des vitesses s'habilite en appuyant sur la touche 4, la hotte s'éteint à la fin de la temporisation.

La temporisation est ainsi subdivisée:

Vitesse 1 - 20 minutes (témoin L1 clignotant)

Vitesse 2 - 15 minutes (témoin L2 clignotant)

Vitesse 3 - 10 minutes (témoin L3 clignotant)

Vitesse intensive - 5 minutes (témoin L4 clignotant)

Durant le fonctionnement temporisé, en appuyant sur la touche 1, la hotte s'éteint ; si l'on appuie sur la touche 2 ou sur la touche 4, la hotte revient à la vitesse réglée.

Signal filtre anti-graisses

Après 40 heures de fonctionnement, le témoin L5 s'allume.

Quand ce signal apparaît, le filtre anti-graisses installé a besoin d'être lavé.

Pour remettre à zéro le signal, tenir enfoncée la touche 1 pendant 3".

Signal filtre au charbon

Après 160 heures de fonctionnement, le témoin L5 clignote.

Quand ce signal apparaît, le filtre au charbon installé doit être remplacé.

Pour remettre à zéro le signal, tenir enfoncée la touche 1 pendant 3".

Dans le cas de signal simultané des deux filtres, le témoin L5 indiquera alternativement les alarmes en restant allumé pendant 3" et en clignotant ensuite 3 fois.

Le reset se fait en effectuant 2 fois la procédure décrite ci-dessus.

La première fois annule le signal du filtre anti-graisses, la deuxième annule le signal du filtre charbon.

En mode standard, le signal filtre charbon n'est pas activé.

Dans le cas où l'on utilise la hotte en version filtrante, il faut activer le signal du filtre charbon.

Activation signal filtre charbon:

Placer la hotte en OFF et maintenir enfoncées ensemble les touches 1 et 4 pendant 3".

Les témoins L1 et L2 clignoteront pendant 5".

Désactivation signal filtre au charbon:

Placer la hotte en OFF et maintenir enfoncées ensemble les touches 1 et 4 pendant 3".

Le témoin L1 clignotera pendant 2".

Alarme Température

La hotte est équipée d'un détecteur de température qui active le moteur à la vitesse 3 dans le cas où la température dans la zone de commande est trop élevée.

La condition d'alarme est indiquée avec le clignotement en séquence des témoins L1, L2, L3.

Cette condition persiste jusqu'à ce que la température descende en dessous du seuil d'alarme.

On peut sortir de cette modalité en appuyant sur les touches 1 ou 2.

Toutes les 30", le détecteur vérifie la température ambiante de la zone display.

Entretien

Nettoyage

Pour le nettoyage, utiliser **EXCLUSIVEMENT** un chiffon humidifié avec des détergents liquides neutres. **NE PAS UTILISER D'OUTILS OU D'INSTRUMENTS POUR LE NETTOYAGE !** Évitez l'usage de produits abrasifs, **NE PAS UTILISER D'ALCOOL!**

Fig. 2-3-9-10-11

Entretien du panneau

Démontage:

- tirer le panneau (COTE ANTERIEUR) fermement vers le bas
- le décrocher des charnières postérieures.

Nettoyage:

Le panneau d'aspiration doit être nettoyé avec la même fréquence que le filtre anti-graisses, utilisez un chiffon humide avec détergents liquides neutres.

Évitez l'utilisation de produits contenant des abrasifs. **NE PAS UTILISER D'ALCOOL!**

Montage :

Le panneau doit être accroché à l'arrière et fixé à l'avant (fixation par aimant).

Attention! toujours vérifier que le panneau soit bien fixé à sa place.

Filtre anti-graisse

Fig. 2-10

Il retient les particules de graisse issues de la cuisson.

Le **filtre anti-graisse métallique** doit être nettoyé une fois par mois avec des détergents non agressifs, à la main ou dans le lave-vaisselle à faibles températures et cycle rapide.

Le lavage du filtre anti-graisse métallique au lave-vaisselle peut en provoquer la décoloration. Toutefois, les caractéristiques de filtrage ne seront en aucun cas modifiées.

Pour démonter le filtre anti-graisse, tirez la poignée de décrochement à ressort.

Filtre à charbon actif (uniquement pour version recyclage)

Retient les odeurs désagréables de cuisson.

Filtre au charbon circulaire

En appliquer un par côté en couverture des deux grilles de protection des bras du moteur, ensuite tourner dans le sens des aiguilles d'une montre.

Pour le démontage, tournez dans le sens inverse des aiguilles d'une montre.

Le filtre à charbon actif peut être un de ces types:

- **Filtre à charbon actif lavable.**
- **Filtre à charbon actif NON lavable.**

Filtre à charbon actif lavable

Fig. 8

Le filtre à charbon peut être nettoyé tous les deux mois (ou lorsque le système d'indication de saturation des filtres – si prévu sur le modèle possédé – indique cette nécessité) avec de l'eau chaude et au moyen de détergents appropriés ou dans le lave-vaisselle à 65°C (dans le cas de lavage dans le

lave-vaisselle suivre un cycle de lavage complet sans vaisselle à l'intérieur).

Enlevez l'eau qui excède en faisant attention de ne pas abîmer le filtre, ensuite enlevez le coussinet posé à l'intérieur du châssis en plastique et le mettre dans le four pendant 10 minutes à 100°C pour le sécher définitivement. Remplacer le coussinet tous les 3 ans et chaque fois que le filtre sera abîmé.

Filtre à charbon actif NON lavable Fig. 7

La saturation du **charbon actif** se constate après un emploi plus ou moins long, selon la fréquence d'utilisation et la régularité du nettoyage du filtre à graisses. Il est nécessaire de changer le filtre après quatre mois, au maximum.

IL NE PEUT PAS être nettoyé ou régénéré.

Pour préserver votre appareil, nous vous recommandons d'utiliser les produits d'entretien **Clearit**.



L'expertise des professionnels au service des particuliers

Clearit vous propose des produits professionnels et des solutions adaptées pour l'entretien quotidien de vos appareils électroménagers et de vos cuisines.

Vous les trouverez en vente chez votre revendeur habituel, ainsi que toute une ligne de produits accessoires et consommables.

Remplacement des lampes

La hotte est dotée d'un système d'éclairage basé sur la technologie LED.


Les LEDS garantissent un éclairage optimal, une durée jusqu'à 10 fois supérieures aux ampoules traditionnelles et permettent une épargne de 90% en énergie électrique.

Le système d'éclairage ne peut pas être remplacé par l'utilisateur ; en cas de dysfonctionnement, contacter le service d'assistance.

Cet appareil porte le symbole du recyclage conformément à la Directive Européenne 2012/19/EC - UK SI 2013 No.3113 concernant les Déchets d'Équipements Électriques et Électroniques (DEEE ou WEEE).

En procédant correctement à la mise au rebut de cet appareil, vous contribuerez à empêcher toute conséquence nuisible pour l'environnement et la santé de l'homme.



Le symbole  présent sur l'appareil ou sur la documentation qui l'accompagne indique que ce produit ne peut en aucun cas être traité comme déchet ménager. Il doit par conséquent être remis à un centre de collecte des déchets chargé du recyclage des équipements électriques et électroniques.

Pour la mise au rebut, respectez les normes relatives à l'élimination des déchets en vigueur dans le pays d'installation.

Pour obtenir de plus amples détails au sujet du traitement, de la récupération et du recyclage de cet appareil, veuillez vous adresser au bureau compétent de votre commune, à la société de collecte des déchets ou directement à votre revendeur.

Appareil conçu, testé et fabriqué conformément aux normes suivantes :

- Sécurité : EN/IEC 60335-1; EN/IEC 60335-2-31, EN/IEC 62233.

- Performances : EN/IEC 61591; ISO 5167-1; ISO 5167-3; ISO 5168; EN/IEC 60704-1; EN/IEC 60704-2-13; EN/IEC 60704-3; ISO 3741; EN 50564; IEC 62301.

- EMC: EN 55014-1; CISPR 14-1; EN 55014-2; CISPR 14-2; EN/IEC 61000-3-2; EN/IEC 61000-3-3. Suggestions pour une utilisation correcte afin de réduire l'impact environnemental : Allumer la hotte à la vitesse minimum pendant la cuisson et la laisser fonctionner pendant quelques minutes après la fin de la cuisson. Augmenter la vitesse uniquement en présence d'une grande quantité de fumée ou de vapeur et n'utiliser la/les vitesse(s) accélérées que dans les cas extrêmes. Remplacer le(s) filtre(s) au charbon lorsque cela est nécessaire afin de maintenir une réduction efficace des odeurs. Nettoyer le(s) filtres à graisse lorsque cela est nécessaire afin de maintenir un filtrage efficace des graisses. Utiliser un système de tuyauterie du diamètre maximum indiqué dans ce manuel afin d'optimiser le rendement et de minimiser le bruit.

Anomalies de fonctionnement

SYMPTOMES	SOLUTIONS
La hotte ne fonctionne pas...	Vérifiez que: <ul style="list-style-type: none"> • il n'y a pas de coupure de courant. • une vitesse a été effectivement sélectionnée.
La hotte a un rendement insuffisant...	Vérifiez que: <ul style="list-style-type: none"> • la vitesse moteur sélectionnée est suffisante pour la quantité de fumée et de vapeur dégagée. • la cuisine est suffisamment aérée pour permettre une prise d'air. • Le système des tubes d'évacuation cause une perte d'efficacité de la hotte. Contacter un technicien qualifié. • le filtre à charbon n'est pas usagé (hotte en version recyclage)
La hotte s'est arrêtée au cours du fonctionnement	Vérifiez que: <ul style="list-style-type: none"> • il n'y a pas de coupure de courant. • le dispositif à coupure omnipolaire ne s'est pas enclenché.

RELATIONS CONSOMMATEURS France

Pour en savoir plus sur nos produits ou nous contacter, vous pouvez:

consulter notre site :

www.dedietrich-electromenager.com

nous écrire à l'adresse postale suivante: Service Consommateurs DE DIETRICH

5 avenue des Béthunes
CS69526 SAINT OUEN L'AUMONE
95060 CERGY PONTOISE CEDEX
nous appeler du lundi au vendredi de 8h30 à 18h00 au :

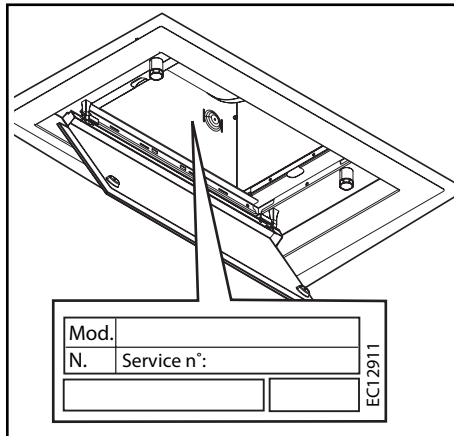
0 892 02 88 04 Service 0,50 € / min
+ prix appel

INTERVENTIONS FRANCE

Les éventuelles interventions sur votre appareil doivent être effectuées par un professionnel qualifié dépositaire de la marque. Lors de votre appel, afin de faciliter la prise en charge de votre demande, munissez-vous des références complètes de votre appareil (référence commerciale, référence service, numéro de série). Ces renseignements figurent sur la plaque signalétique.

Vous pouvez nous contacter du lundi au samedi de 8h00 à 20h00 au :

09 69 39 34 34 Service gratuit
+ prix appel



Pièces d'origine :

Lors d'une intervention, demandez l'utilisation exclusive de pièces détachées certifiées d'origine.

Service fourni par Brandt France, S.A.S. au capital social de 100.000.000 euros. RCS Nanterre 801 250 531.



Points de collecte sur www.quefairedemesdechets.fr
Privilégiez la réparation ou le don de votre appareil !

Dear valued customer,

To discover a De Dietrich product is to experience the range of unique emotions which only high-value items can produce.

The attraction is immediate, from the moment you set eyes on the product. The sheer quality of the design shines through thanks to the timeless style and outstanding finishes which make each appliance an elegant and refined little masterpiece in its own right, each in perfect harmony with the others.

Next, comes the irresistible urge to touch it. De Dietrich's design makes extensive use of robust and prestigious materials. The accent is placed firmly upon authenticity.

By combining state-of-the-art technology with top quality materials, De Dietrich produces beautifully crafted products to help you get the most from the culinary arts, a passion shared by all lovers of cooking and fine food.

We hope that you enjoy using this new appliance and we would love to receive your suggestions and to answer any questions you may have. Please feel free to contact our customer service department via our website.

To benefit from the many advantages offered by the brand, we recommend that you register your product at: www.de-dietrich.com.

Thank you for choosing a De Dietrich product.

De Dietrich

As part of our commitment to constantly improving our products, we reserve the right to make changes to them based on advances to their technical, functional and/or aesthetic properties.



Important:

Before installing and using your appliance, please read this Installation and Usage Guide carefully, as it will allow you to quickly familiarise yourself with its operation.

Contents

EN - Safety and important precautions	20
Instruction on mounting and use	22
Use	22
Installation	22
Electrical connection.....	22
Mounting	22
Operation	23
Maintenance	23
Cleaning	23
Grease filter.....	24
Charcoal filter (filter version only).....	24
Replacing lamps.....	24
Troubleshooting.....	25
After-sales service	25

EN - Safety and important precautions

These instructions are also available on the web site.

Please take heed of this advice when installing and using your appliance. These instructions are intended to protect your safety and the safety of others. Keep this manual with your appliance. If you sell or give the appliance to anyone else, make sure that you also give them this manual.

- In order to constantly improve our products, we reserve the right to to make changes to their technical, functional or aesthetic characteristics in line with technological progress.
- Make a note of the references of your appliance on the "Consumer Service" page so that you can readily find them in future.

Important precautions

- This appliance is designed for use by consumers in the home. Do not use it for commercial or industrial purposes or for any other purpose for which it is not intended.
- Unpack the appliance as soon as you receive it. Check its general appearance. Make a note of any reservations on the delivery slip and keep a copy.
- This appliance can be used by children aged under 8 and by persons with diminished physical, sensory or mental capacities, or persons without any experience or knowledge, provided that they are properly attended to or are given the instructions on how to use the appliance in complete safety and that any potential risks are anticipated. Children must not play with this appliance. The appliance must not be cleaned and maintained by unattended children.
- **Caution:** The accessible parts of this appliance may become hot when used with cooking equipment.

Electrical risks

- All the power supply circuits must be disconnected before touching the connection terminals. If the power cord is damaged, it must be replaced by the manufacturer, its after-sales service or a similarly qualified person in order to avoid any danger.
- The appliance can be disconnected by using an accessible power outlet or by incorporating a switch in the fixed lines, in accordance with the installation rules.
- Do not change or attempt to change the characteristics of this appliance. Doing so can be dangerous.
- The appliance must only be repaired by an approved specialist.
- Always disconnect the hood before cleaning or maintaining it.

- Never use steam or high-pressure tools to clean your appliance (for the purposes of electrical safety).
- Never use steam or high-pressure tools to clean your appliance (for the purposes of electrical safety).

Risk of asphyxiation

- The regulations applying to the evacuation of air must be obeyed. The air must not be sent into a duct used to evacuate fumes from appliances that use gas or other fuels (this does not apply to appliances that only emit air into the room).
- The room must be suitably ventilated when the range hood is used at the same time as appliances that use gas or other fuels (this does not apply to appliances that only emit air into the room).

Risk of fire

- It is forbidden to flambé food or to turn on gas rings that are not covered by a cooking recipient beneath the hood, as the flames may be sucked in and damage the appliance.
- Keep a constant eye on fryers used beneath the hood. When heated to very high temperatures, oil and fat can catch fire.
- Clean the appliance and replace the filters at the recommended frequency. Accumulated deposits of grease can cause a fire.
- It is forbidden to use the hood above a fuel fire (wood, coal, etc.).

Instruction on mounting and use

Note: The parts marked with the symbol "(*)" are optional accessories supplied only with some models or otherwise not supplied, but available for purchase.

Use

The hood is conceived for the suction of cooking fumes and steam and is destined only for domestic use.

The hood is designed to be used either for exhausting or filter version.



Extraction version

In this case the fumes are conveyed outside of the building by means of a special pipe connected with the connection ring located on top of the hood.

Diameter of the exhausting pipe must be equal to that of the connection ring (\varnothing 120 mm).

Attention! The exhausting pipe is not supplied and must be purchased apart.

In the horizontal runs the exhausting pipe must be slightly slanted (about 10°) and directed upwards to vent the air easily from the room to the outside.

Attention! If the hood is supplied with active charcoal filter, then it must be removed.

Connect the hood and discharge holes on the walls with a diameter equivalent to the air outlet (connection flange).

! Use a duct of the minimum indispensable length.

! Use a duct with as few elbows as possible (maximum elbow angle: 90°).

! Avoid drastic changes in the duct cross-section.

Attention! If the hood is supplied with carbon filter, then it must be removed.



Filtration version

The aspirated air will be degreased and deodorised before being fed back into the room.

In order to use the hood in this version, you have to install a system of additional filtering based on activated charcoal.

Installation

- The minimum distance between the supporting surface for the cooking equipment on the hob and the lowest part of the range hood must be not less than 45cm from electric cookers and 50cm from gas or mixed cookers.

If the instructions for installation for the gas hob specify a greater distance, this must be adhered to.



Electrical connection

The mains power supply must correspond to the rating indicated on the plate situated inside the hood. If provided with a plug connect the hood to a socket in compliance with current regulations and positioned in an accessible area, after installation. If it not fitted with a plug (direct mains connection) or if the plug is not located in an accessible area, after installation, apply a double pole switch in accordance with standards which assures the complete disconnection of the mains under conditions relating to over-current category III, in accordance with installation instructions.

▲ WARNING! Before re-connecting the hood circuit to the mains supply and checking the efficient function, always check that the mains cable is correctly assembled.

The hood is provided with a special power cable ; if the cable is damaged, request a new one from Technical Service.

Mounting

Before beginning installation:

- Check that the product purchased is of a suitable size for the chosen installation area.
- Remove the charcoal (*) filter/s if supplied (see also relative paragraph). This/these is/are to be mounted only if you want to use the hood in the filtering version.
- Check (for transport reasons) that there is no other supplied material inside the hood (e.g. packets with screws (*), guarantees (*), etc.), eventually removing them and keeping them.

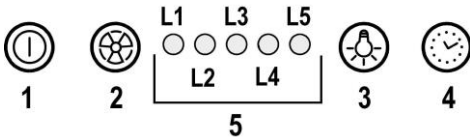
Expansion wall plugs are provided to secure the hood to most types of walls/ceilings. However, a qualified technician must verify suitability of the materials in accordance with the type of wall/ceiling. The wall/ceiling must be strong enough to take the weight of the hood.

Do not tile, grout or silicone this appliance to the wall.

Surface mounting only.

Operation

The hood is fitted with a control panel with aspiration speed selection control and a light switch to control cooking area lights.



1 ON/OFF motor

Pressing the button, the hood turns on at speed 1.
Pressing the button during functioning, the hood turns OFF.

2 Speed Increase

Pressing the button the hood passes from the OFF state to speed 1.
Pressing the button (hood in ON state) the motor speed is increased from speed 1 the following speed.
To each speed corresponds the ignition of the respective led.

Speed 1 led L1

Speed 2 led L2

Speed 3 led L3

Intensive Speed led L4 (flashing)

The intensive speed is timed. The standard timing is 5', at the end of which the hood positions itself to speed 2.

To deactivate the function before the time expires press key 2, the hood positions itself to speed 1, pressing key 1 the hood will turn off.

3 ON/OFF lights

4 Speed timing

5 Function state indicator

Speed Timing

The timing of the speed is enabled by pressing key 4, once the timing expires the hood turns off.

The timing is subdivided as follows:

Speed 1 - 20 minutes (led L1 flashing)

Speed 2 - 15 minutes (led L2 flashing)

Speed 3 - 10 minutes (led L3 flashing)

Intensive Speed - 5 minutes (led L4 flashing)

During the timed functioning pressing key 1 the hood turns off, if you press key 2 or key 4 the hood returns to the set speed.

Grease trap Signal

After 40 hours of operation the led L5 turns on.

When such signal appears the installed grease trap needs to be washed.

To reset the signal hold down key 1 for 3".

Carbon filter Signal

After 160 hours of operation the led L5 flashes.

When such signal appears the installed carbon filter must be substituted.

To reset the signal hold down key 1 for 3".

In the case of both filters signalling at the same time, the led L5 will indicate the alarms alternately remaining on for 3" and subsequently flashing 3 times.

The reset takes place by carrying out the procedure described above 2 times.

The first time resets the grease trap signal, the second resets the carbon filter signal.

In the standard mode the carbon filter signal is not active.

In case one uses the hood in filter version is it necessary to enable the carbon filter signal.

Carbon filter signal activation:

Position the hood in OFF and simultaneously hold down keys 1 and 4 for 3".

The led L1 and L2 will flash for 5".

Carbon filter signal deactivation:

Position the hood in OFF and simultaneously hold down keys 1 and 4 for 3".

The led L1 will flash for 2".

Temperature Alarm

The hood is equipped with a temperature sensor that activates the motor to speed 3 in the case that the temperature in the control panel zone becomes too elevated.

The alarm condition is indicated with the sequential flash of the leds L1, L2, L3.

This condition remains until the temperature falls below the alarm threshold.

You can get out of this mode by pressing key 1 or 2.

Every 30" the sensor checks the environmental temperature of the control panel zone.

Maintenance

Cleaning

Clean using **ONLY** a cloth dampened with neutral liquid detergent. **DO NOT CLEAN WITH TOOLS OR INSTRUMENTS.** Do not use abrasive products. **DO NOT USE ALCOHOL!**

Fig. 2-3-9-10-11

Maintenance of the panel

Disassembly:

- pull the panel (FRONT SIDE) downwards energetically
- unhook it from the back hinges.

Cleaning:

the suction panel must be cleaned as frequently as the grease filter, use a dampened cloth with neutral liquid detergents.

Avoid using products containing abrasives. **DO NOT USE ALCOHOL!**

Assembly:

The panel must be hooked in the back and fixed in the front (with magnets).

Attention! always check that the panel is tightly fixed to its place.

Grease filter

Fig. 2-9

Traps cooking grease particles.

The **grease filter** must be cleaned once a month using non aggressive detergents, either by hand or in the dishwasher, which must be set to a low temperature and a short cycle. When washed in a dishwasher, the grease filter may discolor slightly, but this does not affect its filtering capacity. To remove the grease filter, pull the spring release handle.

Charcoal filter (filter version only)

It absorbs unpleasant odors caused by cooking.

Circular charcoal filter

Apply one on each side as cover to both the shield grids of the motor impeller, then turn clockwise.

For the disassembly, turn counter-clockwise.

The activated charcoal filter can be one of these types:

- **Washable activated charcoal filter.**
- **NON-washable activated charcoal filter.**

Washable activated charcoal filter

Fig. 8

The charcoal filter can be washed once every two months (or when the filter saturation indication system – if envisaged on the model in possession – indicates this necessity) using hot water and a suitable detergent, or in a dishwasher at 65°C (if the dishwasher is used, select the full cycle function and leave dishes out).

Eliminate excess water without damaging the filter, then remove the mattress located inside the plastic frame and put it in the oven for 10 minutes at 100° C to dry completely. Replace the mattress every 3 years and when the cloth is damaged.

NON-washable activated charcoal filter

Fig.7

The saturation of the **charcoal filter** occurs after more or less prolonged use, depending on the type of cooking and the regularity of cleaning of the grease filter.

In any case it is necessary to replace the cartridge at least every four months.

The charcoal filter may NOT be washed or regenerated.

CLEANING AND UPKEEP OF YOUR APPLIANCE

To keep your appliance in good working order, we recommend that you use **Clearit** household products.



Professional expertise for the general public

Clearit offers you professional products and adapted solutions for the daily upkeep of your household and kitchen appliances.

You may find them in conventional retail outlets, along with a

complete line of by-products and consumables.

Replacing lamps

The hood is equipped with a lighting system based on LED technology.


The LEDs guarantee an optimum lighting, a duration up to 10 times longer than the traditional lamps and allow to save 90% electrical energy.

The lighting system cannot be replaced by the user, contact Customer Service in case of malfunction.

• This appliance is marked according to the European directive 2012/19/EC - UK SI 2013 No.3113 on Waste Electrical and Electronic Equipment (WEEE).

• By ensuring this product is disposed of correctly, you will help prevent potential negative consequences for the environment and human health, which could otherwise be caused by inappropriate waste handling of this product.



• The symbol  on the product, or on the documents accompanying the product, indicates that this appliance may not be treated as household waste. Instead it should be taken to the appropriate collection point for the recycling of electrical and electronic equipment. Disposal must be carried out in accordance with local environmental regulations for waste disposal.

• For further detailed information regarding the process, collection and recycling of this product, please contact the appropriate department of your local authorities or the local department for household waste or the shop where you purchased this product.

Appliance designed, tested and manufactured according to:

• Safety: EN/IEC 60335-1; EN/IEC 60335-2-31, EN/IEC 62233.

• Performance: EN/IEC 61591; ISO 5167-1; ISO 5167-3; ISO 5168; EN/IEC 60704-1; EN/IEC 60704-2-13; EN/IEC 60704-3; ISO 3741; EN 50564; IEC 62301.

• EMC: EN 55014-1; CISPR 14-1; EN 55014-2; CISPR 14-2; EN/IEC 61000-3-2; EN/IEC 61000-3-3. Suggestions for a correct use in order to reduce the environmental impact: Switch ON the hood at minimum speed when you start cooking and kept it running for few minutes after cooking is finished. Increase the speed only in case of large amount of smoke and vapor and use boost speed(s) only in extreme situations. Replace the charcoal filter(s) when necessary to maintain a good odor reduction efficiency. Clean the grease filter(s) when necessary to maintain a good grease filter efficiency. Use the maximum diameter of the ducting system indicated in this manual to optimize efficiency and minimize noise.

Troubleshooting

SYMPTOMS	SOLUTIONS
The hood is not working...	Ensure that: <ul style="list-style-type: none"> • The power is not cut off. • A speed has been selected.
The hood is not operating effectively...	Ensure that: <ul style="list-style-type: none"> • The selected motor speed is sufficient for the quantity of smoke and vapours to be cleared. • The kitchen is sufficiently ventilated to allow for fresh air intake. • The air pipe circuit involves a lack of efficiency of the cooker hoods. Contact a qualified technician. • The carbon filter is not worn (hood operating in recycling mode).
The hood stopped working	Ensure that: <ul style="list-style-type: none"> • The power is not cut off. • The single-pole cut-off device was not activated.

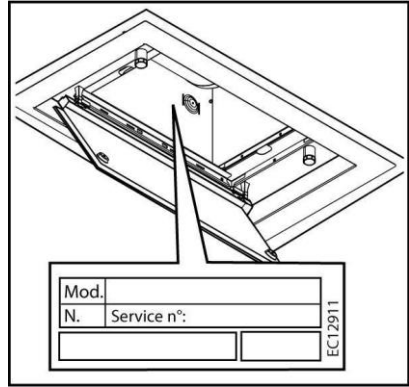
After-sales service

Any maintenance on your equipment should be undertaken by:

- either your dealer,
- or another qualified mechanic who is an authorized agent for the brand appliances.

When making an appointment, state the full reference of your equipment (model, type and serialnumber).

This information appears on the manufacturer's nameplate attached to your equipment.



Vriendelijk klant,

U heeft zojuist een afzuigkap van de firma **DE DIETRICH** aangeschaft en wij bedanken u daarvoor hartelijk.

Ons onderzoeksteam heeft voor u een nieuwe generatie apparaten ontwikkeld die dankzij hun esthetische, functionele kwaliteit en technische evolutie uitzonderlijke producten zijn die getuigen van onze ervaring.

Uw nieuwe afzuigkap **DE DIETRICH** integreert harmonieus in uw keuken en combineert perfect de afzuigkracht met het gebruiksgemak. Wij hebben u een uitstekend product aan willen bieden.

In de reeks producten van DE DIETRICH vindt u tevens een grote keuze van ovens, magnetronovens, kookplaten, vaatwassers, inbouw koelkasten, die vrij met uw nieuwe afzuigkap **DE DIETRICH** gecombineerd kunnen worden.

Het spreekt voor zich dat we als doel hebben om onze klanten helemaal tevreden te stellen met onze producten en daarom staat onze Klantenservice altijd tot uw dienst om iedere vraag te beantwoorden en nuttige opmerkingen te ontvangen (de coördinaten vindt u aan het einde van deze handleiding).

Bezoekt u ook onze website www.de-dietrich.com waar u al onze laatste ontwikkelingen en nuttige informatie kunt vinden.

DE DIETRICH

De nieuwe waardevolle voorwerpen

Met de bedoeling om constant onze producten te verbeteren behouden we het recht om de technische, functionele of esthetische kenmerken hiervan te veranderen die voortkomen uit hun evolutie.

A Belangrijk: Voordat u het apparaat aanzet moet u eerst aandachtig deze handleiding voor de installatie en het gebruik lezen om zo snel mogelijk bekend te raken met zijn werking.

Inhoudsopgave

NL - Veiligheid en belangrijke voorzorgsmaatregelen	28
Montagevoorschriften en gebruiksaanwijzing.....	30
Het gebruik	30
Het installeren	30
Elektrische aansluiting.....	30
Montage	30
Werking	31
Onderhoud	31
Schoonmaak	31
Vetfilter	32
Koolstoffilter (alleen voor filterend apparaat).....	32
Vervanging lampjes.....	32
Problemen en oplossingen	33
Servicedienst.....	33

Deze handleiding is ook beschikbaar op de website van het merk

Lees deze instructies vóór installatie en gebruik van uw apparaat. Ze zijn geschreven voor uw veiligheid en die van anderen. Bewaar deze handleiding bij uw apparaat. Indien het apparaat wordt doorverkocht of overgedragen aan een andere persoon, zorg er dan voor dat de handleiding wordt meegeleverd.

- In het belang van de voortdurende verbetering van onze producten behouden wij ons het recht voor om technische, functionele of esthetische veranderingen in hun kenmerken toe te passen met betrekking tot technische verbeteringen.
- Om in de toekomst gemakkelijk de apparaatreferenties te kunnen vinden, raden wij u aan deze op de pagina "Klantenservice" te noteren.

Belangrijke voorzorgsmaatregelen

- Dit apparaat is ontworpen om te worden gebruikt in de woning. Gebruik het niet voor commerciële of industriële doeleinden of voor andere doeleinden dan waarvoor het is bestemd.
- Pak na ontvangst het toestel uit of laat dit onmiddellijk uitpakken. Controleer het algemeen aanzicht. Laat eventuele opmerkingen noteren op de vrachtbrief waarvan u een kopie bewaart.
- Dit apparaat kan worden gebruikt door kinderen van minstens 8 jaar en mensen met een lichamelijke, zintuiglijke of verstandelijke handicap of gebrek aan ervaring of kennis, indien deze goed onder toezicht staan of duidelijke instructies hebben ontvangen voor het veilig gebruik van de machine en zich bewust zijn van de risico's. Kinderen mogen niet met het apparaat spelen. Schoonmaak en gebruikersonderhoud mogen niet worden uitgevoerd door kinderen zonder toezicht.
- Let op: Toegankelijke delen van dit apparaat kunnen heet worden bij gebruik met kookapparatuur.

Elektrische gevaren

- Vooraleer zich toegang te verschaffen tot de aansluitklemmen, moeten alle voedingscircuits worden verbroken. Als het netsnoer beschadigd is, moet het worden vervangen door de fabrikant zelf, de klantenservice of een bevoegd technicus om elk gevaar te voorkomen.
- Het ontkoppelen kan worden verkregen via een toegankelijk stopcontact of met een schakelaar in de vaste bedrading in overeenstemming met de installatievoorschriften.

- Wijzig de kenmerken van dit apparaat niet of probeer dit niet te doen. Dit kan uw veiligheid in het gedrang brengen.
- Reparaties mogen enkel door een erkend technicus worden uitgevoerd.
- Schakel de afzuigkap altijd uit vooraleer het schoonmaken of onderhoud uit te voeren.
- Gebruik nooit stoom- of hogedrukreinigers op het apparaat om dit te reinigen (eisen met betrekking tot elektrische veiligheid).
- Het ontkoppelen kan worden verkregen via een toegankelijk stopcontact of met een schakelaar in de vaste bedrading in overeenstemming met de installatievoorschriften.
- Wijzig de kenmerken van dit apparaat niet of probeer dit niet te doen. Dit kan uw veiligheid in het gedrang brengen.
- Reparaties mogen enkel door een erkend technicus worden uitgevoerd.
- Schakel de afzuigkap altijd uit vooraleer het schoonmaken of onderhoud uit te voeren.
- Gebruik nooit stoom- of hogedrukreinigers op het apparaat om dit te reinigen (eisen met betrekking tot elektrische veiligheid).

Risico voor stikken

- De regelgeving met betrekking tot de luchtafvoer moet worden gerespecteerd. De lucht mag niet afgevoerd worden naar een kanaal dat wordt gebruikt voor het afzuigen van rookgassen van verbrandingsapparaten (geldt niet voor apparaten die enkel de lucht naar de ruimte terugsturen).
- Een goede ventilatie van de ruimte moet worden verzekerd wanneer de kap gelijktijdig wordt gebruikt met apparaten die met gas of andere brandstoffen werken (geldt niet voor apparaten die enkel de lucht naar de ruimte terugsturen).

Brandgevaar

- Het is verboden te flamberen of een gasvuur te gebruiken zonder kookgerei onder de afzuigkap (de afgezogen vlammen kunnen het apparaat beschadigen).
- Bij frituren onder het apparaat moet dit voortdurend onder toezicht staan. Oliën en vetten die op hoge temperaturen worden gebracht, kunnen ontbranden.
- Respecteer de frequentie van het schoonmaken en het vervangen van de filters. De ophoping van vetafzettingen kan brand veroorzaken.
- Het gebruik boven een warmtebron met brandstof (hout, kolen ...) is niet toegestaan.

Montagevoorschriften en gebruiksaanwijzing

Opmerking: De elementen gemarkeerd met het symbool "(*)" zijn optionele accessoires die alleen voor bepaalde modellen geleverd worden, of het zijn niet-geleverde onderdelen die aangekocht moeten worden.

Het gebruik

De afzuigkap is gemaakt voor het afzuigen van kookluchtjes en stoom, en uitsluitend bedoeld voor huishoudelijk gebruik. Deze afzuigkap kan in twee vormen worden toegepast: via extractie of via filtratie.



Extractie-vorm

De aangezogen rook en damp worden naar buiten geleid via een afvoerpijp die is aangesloten op de verbindingsring aan de bovenkant van de wasemkap.

De middellijn van de afvoerpijp moet even groot zijn als die van de verbindingsring (Ø 120 mm).

Attentie: De afvoerpijp wordt hierbij niet geleverd en moet apart aangekocht worden.

De horizontale stukken van de buis moeten enigszins omhoog hellen (ongeveer 10°) om de lucht gemakkelijk naar buiten te voeren.

Note. Als de wasemkap reeds is voorzien van koolstoffilter dan moet u dit verwijderen.

Sluit de afzuigkap aan op een buis met dezelfde doorsnede als de luchtafvoer van de kap (aansluitflens). Deze diameter geldt ook voor eventuele doorvoeropeningen voor de afvoerbuis.

- Houd de buis zo kort mogelijk.
- Gebruik zo weinig mogelijk elleboogkoppelingen (maximale hoek hiervan: 90°).
- Vermijd grote variaties in de doorsnede van de afvoerbuis.

Let op! Als de afzuigkap is geleverd met een koolstoffilter, moet dit worden verwijderd.



Filtratie-vorm

De verwijderde lucht wordt ontvet en ontgeurd en vervolgens weer teruggeleid naar de betreffende ruimte.

Om de afzuigkap in deze vorm te gebruiken, moet een extra filtersysteem op basis van geactiveerde kool zijn geïnstalleerd.

Het installeren

- De minimale afstand tussen het kookoppervlak en de onderkant van de afzuigkap is 45cm bij een elektrische kookplaat en 50cm, in geval van een gas- of gemengd fornuis.

Als in de installatie-instructies van een

gaskookplaat een grotere afstand wordt genoemd, moet de grotere afstand worden gebruikt.



Elektrische aansluiting

De aansluiting op het lichtnet moet overeenkomen met de waarde op het plaatje aan de binnenkant van de afzuigkap. Als de afzuigkap een stekker heeft, moet deze in een stopcontact dat aan de nieuwste regelgeving voldoet en ook na de installatie bereikbaar blijft. Als het product geen stekker heeft (rechtstreekse aansluiting op lichtnet), of als de stekker na de installatie niet meer bereikbaar is, moet gebruik worden gemaakt van een tweepolige aan/uitschakelaar, zodat het product (bijvoorbeeld bij een te hoge stroomsterkte, categorie III) geheel kan worden losgekoppeld van het lichtnet.

▲ WAARSCHUWING! Controleer eerst of het netsnoer correct is gemonteerd voordat de afzuigkap op het lichtnet wordt aangesloten om de juiste werking te controleren.

De afzuigkap wordt geleverd met een speciaal netsnoer. Als dit snoer beschadigd is, moet u een nieuw exemplaar aanvragen bij de technische dienst.

Montage

Voordat u met de installatie begint:

- Controleer of de afmetingen van het aangeschafte product geschikt zijn voor het gekozen installatiegebied.
- Verwijder de mogelijk meegeleverde koolfilter(s) (*) (zie ook het betreffende onderdeel van deze gids). Koolfilter(s) moet(en) alleen aanwezig zijn als de afzuigkap in de filtratie-vorm moet worden gebruikt.
- Controleer (na transport) of er geen meegeleverde materialen in de afzuigkap zitten (bijv. verpakte schroeven (*), garantiebewijs (*) etc.) en verwijder deze zo nodig. Bewaren

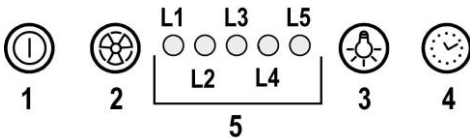
a.u.b.

Er worden muurpluggen meegeleverd om de afzuigkap stevig aan de meeste muren/plafonds te kunnen bevestigen. Uiteraard moet de gekwalificeerde installatiemonteur zich ervan verzekeren dat het gebruikte materiaal geschikt is voor het betreffende type muur/plafond. Muur of plafond moeten sterk genoeg zijn om het gewicht van de afzuigkap te kunnen houden.

Geen tegels, voegspecie of siliconenkit aanbrengen tegen of onder dit toestel. Alleen opbouwmontage.

Werking

De kap is voorzien van een bedieningspaneel met een schakelaar voor de snelheid van afzuiging en een schakelaar voor de verlichting van het fornuis.



1 Motor ON/OFF

Door op de toets te drukken gaat de afzuigkap aan op snelheid 1.

Door, tijdens de werking, op de toets te drukken gaat de afzuigkap op OFF.

2 Snelheidstoename

Door op de toets te drukken schakelt de afzuigkap over van de OFF stand naar snelheid 1.

Door op de toets te drukken (afzuigkap ON) neemt de snelheid van de motor toe: van snelheid 1 naar de volgende snelheid.

Bij iedere snelheid gaat het betreffende controlelampje aan.

Snelheid 1 led L1

Snelheid 2 led L2

Snelheid 3 led L3

Intensieve snelheid led L4 (knipperend lampje)

Voor de intensieve zuigkracht is er een timer functie. De standaard tijd is 5 minuten, na afloop ervan schakelt de afzuigkap over naar snelheid 2.

Om de functie vóór de ingestelde tijd uit te schakelen druk op toets 2, de afzuigkap gaat op stand 1, door op toets 1 te drukken gaat de afzuigkap uit.

3 Lichten ON/OFF

4 Snelheid Timer

5 Signalering werkingsstatus

Snelheid Timer

De timer voor de snelheid wordt geactiveerd door op toets 4 te drukken, na afloop van de ingestelde tijd gaat de afzuigkap uit.

De tijdsinstelling is op de volgende wijze onderverdeeld:

Snelheid 1 - 20 minuten (knipperend lampje L1)

Snelheid 2 - 15 minuten (knipperend lampje L2)

Snelheid 3 - 10 minuten (knipperend lampje L3)

Intensieve snelheid - 5 minuten (knipperend lampje L4)

Tijdens de werking met timer door op toets 1 te drukken gaat de afzuigkap uit, door op toets 2 of op toets 4 te drukken keert de kap terug naar de ingestelde snelheid.

Veffilter signalering

Na 40 werkuur gaat het lampje L5 aan.

Als deze signalering verschijnt moet het geïnstalleerde veffilter gereinigd worden.

Om de signalering te resetten houd 3 seconden lang de toets 1 ingedrukt.

Koolstoffilter signalering

Na 160 werkuur gaat het lampje L5 knipperen.

Als deze signalering verschijnt moet het geïnstalleerde koolstoffilter vervangen worden.

Om de signalering te resetten houd 3 seconden lang de toets 1 ingedrukt.

In het geval van een gelijktijdige signalering van beide filters, signaleert het lampje L5 achterelkaar de alarmen door 3 seconden aan te blijven en vervolgens 3 maal te knipperen.

De reset geschiedt door 2 maal de boven beschreven procedure uit te voeren.

De eerste keer wordt de signalering van het veffilter gereset, de tweede keer de signalering van het koolstoffilter.

In de standaard modus is de koolstoffilter signalering niet actief.

Indien de afzuigkap als filterende apparaat wordt gebruikt moet de koolstoffilter signalering geactiveerd worden.

Activering van de koolstoffilter signalering:

Zet de afzuigkap op OFF en houd tegelijkertijd de toetsen 1 en 4, 3 seconden lang, ingedrukt.

De lampjes L1 en L2 knipperen 5 seconden lang.

Uitschakeling van de koolstoffilter signalering:

Zet de afzuigkap op OFF en houd tegelijkertijd de toetsen 1 en 4, 3 seconden lang, ingedrukt.

Het lampje L1 knippert 2 seconden lang.

Temperatuur alarm

De kap is voorzien van een temperatuursensor die de motor op snelheid 3 inschakelt als de temperatuur, in de buurt van de bedieningen, te hoog is.

De alarmtoestand wordt aangegeven door het achterelkaar knipperen van de lampjes L1, L2, L3.

Deze toestand blijft voortbestaan totdat de temperatuur onder de alarmgrens daalt.

Om deze modus te verlaten op toets 1 of toets 2 drukken.

Om de 30 seconden controleert de sensor de omgevingstemperatuur in de buurt van de display.

Onderhoud

Schoonmaak

ALLEEN reinigen met een doek die is bevochtigd met een

neutraal vloeibaar schoonmaakmiddel. **GEBRUIK BIJ HET REINIGEN GEEN GEREEDSCHAPPEN OF ANDERE VOORWERPEN.** Gebruik geen schuurmiddelen. **GEBRUIK GEEN ALCOHOL!**

afb. 2-3-9-10-11

Onderhoud van het paneel

Demontage:

- trek het paneel (VOORZIJDJE) hard naar beneden.
- maak hem los uit de achterschamieren.

Reiniging:

Het zuigpaneel moet met dezelfde regelmaat gereinigd worden als het vetfilter, gebruik een vochtig doek met neutrale reinigingsmiddelen.

Gebruik geen producten die schuurmiddelen bevatten. **GEEN ALCOHOL GEBRUIKEN!**

Montage :

Het paneel moet aan de achterkant vastgehaakt worden en aan de voorkant bevestigd worden (magneet bevestiging).

Attentie! Controleer altijd of het paneel goed op zijn plaats bevestigd is.

Vetfilter afb. 2-10

Vangt vetdeeltjes op uit de kookdampen.

Het **vetfilter** moet iedere maand worden gereinigd met een niet-agressief reinigingsmiddel, met de hand of in de vaatwasser. Zet de vaatwasser hierbij op de laagste temperatuur en het kortste programma. In de vaatwasser kan het vetfilter wat verkleuren. Dit heeft echter geen invloed op de filterwerking.

Trek aan de verende hendel om het vetfilter te verwijderen.

Koolstoffilter (alleen voor filterend apparaat)

Absorbeert ongewenste kookgeurtjes. Rond koolstoffilter

Plaats aan allebei de kanten van de aanzuigmotor een koolstoffilter over de beschermroosters en draai ze met de klok mee vast.

Om de filters te demonteren, draait u ze tegen de klok in.

Er zijn twee types geactiveerde-koolfilter:

• Wasbaar koolstoffilter

• NIET wasbaar geactiveerde-koolstoffilter

Wasbaar koolstoffilter Afb.8

Het koolstoffilter kan om de twee maanden gewassen worden (of als de aanwijzer verzadigde filters – indien aanwezig op het model in Uw bezit – deze noodzaak aangeeft) in warm water met een hiervoor geschikt wasmiddel, of in de vaatwasser op 65°C (in het geval van het reinigen in de vaatwasser, een complete wascyclus gebruiken en geen andere vaat in de machine). Verwijder het achtergebleven water zonder het filter te beschadigen, daarna het matje uit de plastic frame verwijderen en om deze goed te drogen het matje voor 10 minuten in de oven leggen op 100°C. Vervang het matje minimaal om de 3 jaar of indien het beschadigd is.

NIET wasbaar geactiveerde-koolstoffilter

Afb.7

Wanneer het koolfilter enige tijd is gebruikt, raakt het verzadigd, afhankelijk van welk type voedsel wordt bereid en hoe vaak het vetfilter wordt schoongemaakt.

De cartridge moet in ieder geval na vier maanden gebruik worden vervangen.

Het koolfilter mag NIET worden gewassen of geregenereerd.

REINIGING EN ONDERHOUD VAN HET APPARAAT

Voor een goede bescherming van uw apparaten adviseren wij u onderhoudsproducten te gebruiken van **Clearit**.



**De deskundigheid van professionals
in dienst van particulieren**

Clearit biedt u professionele producten en oplossingen op maat voor het dagelijks onderhoud van uw huishoudelijke apparaten en uw keukens.

U vindt ze bij uw vaste detailhandelaar, daar vindt u ook een serie hulp- en verbruiksgoederen.

Vervanging lampjes


De verlichting van de afzuigkap maakt gebruik van LED-technologie.

Dankzij de LEDS bent u verzekerd van optimale verlichting, een levensduur tot 10 keer zo lang als gewone lampen en een energiebesparing tot 90%.

Het verlichtingssysteem kan niet door de gebruiker vervangen worden: neem in geval van storingen contact op met de servicedienst.

Dit toestel is gemarkeerd in overeenstemming met Europese richtlijn 2012/19/EC - UK SI 2013 No.3113 betreffende afgedankte elektrische en elektronische apparatuur (AEEA). Zorg aan het einde van de levensduur van het apparaat dat het op de juiste manier wordt afgevoerd en verwerkt. Zo voorkomt u negatieve gevolgen voor volksgezondheid en milieu.



Het pictogram  op het product en/of in de bijbehorende documenten geeft aan dat dit apparaat niet als normaal huishoudelijk afval mag worden behandeld. Het product dient te worden afgegeven bij een officieel innamepunt voor elektrische en elektronische apparatuur om gerecycled te worden. Afvoer en verwerking moet worden uitgevoerd volgens plaatselijke milieu-regelgeving. Neem voor nadere informatie over inzamelen, verwerken en recyclen van dit product contact op met de betreffende afdeling van de lokale overheid, of de afdeling van uw leverancier die verantwoordelijkheid draagt voor afvalverwerking.

Toestel ontworpen, getest en gefabriceerd volgens:

- Veiligheid: EN/IEC 60335-1; EN/IEC 60335-2-31, EN/IEC 62233.
- Prestaties: EN/IEC 61591; ISO 5167-1; ISO 5167-3; ISO 5168; EN/IEC 60704-1; EN/IEC 60704-2-13; EN/IEC 60704-3; ISO 3741; EN 50564; IEC 62301.
- EMC: EN 55014-1; CISPR 14-1; EN 55014-2; CISPR 14-2;

EN/IEC 61000-3-2; EN/IEC 61000-3-3. Suggesties voor correct gebruik om impact op het milieu te verkleinen: zet de afzuigkap aan op de laagste snelheid wanneer u gaat koken en laat hem na afloop nog een paar minuten doorlopen. Kies alleen een hogere snelheid bij grote hoeveelheden damp of rook en gebruik de hoge snelheid/snelheden (Boost) alleen voor extreme omstandigheden. Vervang tijdig de koolfilter(s) om de afzuiging van kookgeurtjes zo effectief mogelijk te houden. Vervang tijdig vetfilter(s) om de gevolgen van vetafzetting zo effectief mogelijk tegen te gaan. Gebruik buizen van de maximale doorsnede zoals vermeld in deze gids, voor optimale efficiëntie en minimale geluidsproductie.

Problemen en oplossingen

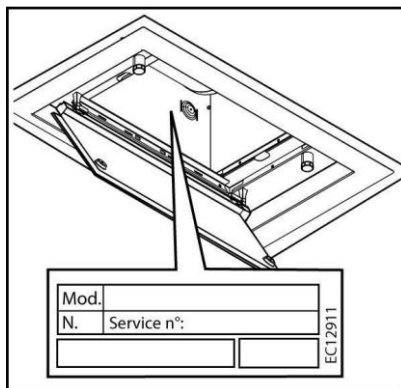
PROBLEMEN	OPLOSSINGEN
De afzuigkap werkt niet...	Controleer of: <ul style="list-style-type: none"> • er geen stroomstoring is. • een snelheid is geselecteerd.
De afzuigkap werkt niet voldoende...	Controleer of: <ul style="list-style-type: none"> • de geselecteerde snelheid voldoende is voor de hoeveelheid vrijkomende rook en stoom. • de keuken voldoende is geventileerd. • Het afvoerbuizensysteem zorgt voor een afname van de doeltreffendheid. Neem contact op met een gekwalificeerde technicus. • het koolfilter in goede staat is (voor afzuigkap met luchtzuivering).
De afzuigkap is plotseling gestopt	Controleer of: <ul style="list-style-type: none"> • er geen stroomstoring is. • de veiligheidsschakelaar niet is ingeschakeld.

Service dienst

De eventuele ingrepen in de machine moeten worden uitgevoerd :

- of door uw vakhandelaar,
- of door een andere gekwalificeerd technicus van dit merk.

Tijdens het telefoneren, dient u de complete referentie op te geven van uw machine (model, type, serienummer). Deze informatie staat op het typeplaatje op de machine.



Liebe Kundin, lieber Kunde,

wenn sie Produkte aus dem Hause De Dietrich entdecken, dann ist das mit einzigartigen Emotionen verbunden, die nur von Wertobjekten hervorgerufen werden können.

Die Verlockung entsteht schon beim ersten Anblick. Das Design zeichnet sich durch eine zeitlose Ästhetik und eine sorgfältige Verarbeitung aus, wodurch jedem Gegenstand Eleganz und Raffinesse verliehen wird und beides in perfektem Einklang zueinander steht.

Sofort kommt das unwiderstehliche Verlangen nach einer Berührung auf. Das Design von De Dietrich zeigt sich in widerstandsfähigem und hochwertigen Materialien. Hier wird der Authentizität der Vorzug gegeben.

Durch die Symbiose von Spitzentechnologie mit edlen Materialien schafft De Dietrich hochwertige Produkte für die kulinarische Lebensart, eine Leidenschaft, die von allen Küchenfreunden geteilt wird.

Wir wünschen Ihnen mit Ihrem neuen Gerät viel Freude und würden uns über Ihre Anregungen freuen. Gerne beantworten wir auch Ihre Fragen. Sie können uns über den Verbraucherservice oder auch über unsere Internetpräsenz erreichen.

Um die Vorteile der Marke nutzen zu können, registrieren Sie Ihr Produkt auf www.de-dietrich.com.

Wir danken Ihnen für das entgegengebrachte Vertrauen.

De Dietrich

Da wir unsere Produkte ständig verbessern möchten, behalten wir uns im Zuge der technischen Weiterentwicklung das Recht vor, ihre technischen, funktionellen und ästhetischen Merkmale zu verändern.

 **Wichtig:**

Bitte lesen Sie die vorliegenden Hinweise zu Einbau und Gebrauch aufmerksam vor der ersten Inbetriebnahme durch, damit Sie Ihr Gerät schnell beherrschen.

Inhalt

DE - Wichtige Sicherheits- und Vorsichtsmaßnahmen	36
Montage- und Gebrauchsanweisung	38
Betriebsart	38
Befestigung	38
Elektrischer Anschluss	38
Montage	38
Betrieb	39
Wartung	40
Reinigung	40
Fettfilter	40
Aktivkohlefilter (nur bei der Umluftversion).....	40
Ersetzen der Lämpchen.....	40
Funktionsstörungen	41
Kundendienst	41

DE - Wichtige Sicherheits- und Vorsichtsmaßnahmen

Diese Gebrauchsanleitung steht auch auf der Website der Marke zur Verfügung.

Bitte nehmen Sie vor der Installierung und Nutzung dieses Geräts die hierin enthaltenen Hinweise zur Kenntnis. Sie wurden für Ihre Sicherheit und die Sicherheit anderer abgefasst. Bitte bewahren Sie diese Gebrauchsanleitung mit Ihrem Gerät auf. Sollte das Gerät einer anderen Person verkauft oder überlassen werden, müssen Sie sich vergewissern, dass dies nur in Begleitung der Gebrauchsanleitung erfolgt.

- Da wir darum bemüht sind, unsere Produkte kontinuierlich zu verbessern, behalten wir uns das Recht vor, ihre technischen, betrieblichen oder ästhetischen Eigenschaften auf der Grundlage der technischen Entwicklung nach Belieben zu verändern.
- Damit Sie die Kenndaten Ihres Geräts in Zukunft problemlos wiederfinden, raten wir Ihnen, sie auf der Seite "Kundendienst" dieser Gebrauchsanleitung zu notieren.

Wichtige Vorsichtsmaßnahmen

- Dieses Gerät wurde für die private Nutzung im Haushalt entwickelt. Verwenden Sie es deshalb nicht zu gewerblichen oder industriellen oder zu anderen als den bestimmungsgemäßen Zwecken.
- Wir raten Ihnen, das Gerät bei Erhalt sofort auszupacken oder auspacken zu lassen. Überprüfen Sie sein allgemeines Erscheinungsbild, machen Sie eventuelle Vorbehalte schriftlich auf dem Lieferschein geltend und behalten Sie hiervon ein Exemplar.
- Dieses Gerät kann von Kindern ab 8 Jahren sowie von Personen mit eingeschränkten körperlichen, sensorischen oder geistigen Fähigkeiten ohne spezifische Erfahrungen oder Kenntnisse für die Nutzung dieses Geräts verwendet werden, wenn sie dabei beaufsichtigt werden oder die notwendigen Hinweise für die sichere Verwendung des Geräts und die hiermit verbundenen Risiken erhalten und diese verstanden haben. Es ist darauf zu achten, dass Kinder nicht mit dem Gerät spielen. Die Wartung oder Reinigung des Geräts darf nicht durch Kinder ohne die Aufsicht Erwachsener erfolgen.
- **Achtung:** Die zugänglichen Teile dieses Geräts können heiß werden, wenn es mit Kochgeräten verwendet wird.

Elektrische Risiken

- Die Stromversorgung muss vor Eingriffen an den Anschlussklemmen unterbrochen werden. Ist das Stromversorgungskabel beschädigt, muss es vom Hersteller, dessen Kundendienst oder einer ähnlich qualifizierten Person ausgewechselt werden, um sämtliche Risiken auszuschalten.

- Eine Unterbrechung der Stromversorgung kann mit Hilfe eines von außen zugänglichen Netzsteckers oder durch den sachgemäßen Einbau eines Schalters in den ortsfesten Leitungen gewährleistet werden.
- Versuchen Sie nicht, die Kenndaten dieses Geräts zu verändern. Dies wäre mit Risiken für Sie verbunden.
- Reparaturen dürfen ausschließlich von zugelassenen Fachleuten vorgenommen werden.
- Unterbrechen Sie vor der Reinigung oder Wartung der Abzugshaube immer die Stromversorgung.
- Verwenden Sie (aufgrund der Anforderungen zur Gewährleistung der elektrischen Sicherheit) zur Reinigung Ihres Geräts nie Dampf- oder Hochdruckgeräte.

Erstickungsgefahr

- Die für den Luftabzug geltenden Regelungen müssen eingehalten werden. Es darf keine Luft in Leitungen abgeführt werden, die dem Abzug von Rauch aus Geräten dienen, für deren Betrieb Gase oder andere Brennstoffe zum Einsatz kommen (dies gilt nicht für Geräte, die nur Luft in den Raum ableiten).
- Es ist eine geeignete Raumbelüftung vorzusehen, wenn eine Küchenabzugshaube gleichzeitig mit Gas oder andere Brennstoffe verwendenden Geräten verwendet wird (dies gilt nicht für Geräte, die nur Luft in den Raum ableiten).

Brandgefahr

- Es ist verboten, unter der Abzugshaube Lebensmittel zu flambieren oder Gaskocher ohne Kochgefäße zum Einsatz zu bringen (die angesaugten Flammen könnten das Gerät beschädigen).
- Das Frittieren unter dem Gerät darf nur unter ständiger Aufsicht erfolgen. Auf sehr hohe Temperaturen erhitzte Öle und Fette können Feuer fangen.
- Das Reinigen und Wechseln der Filter muss im empfohlenen Rhythmus erfolgen. Ein Ansammeln von Fett ist mit einem Brandrisiko verbunden.
- Der Betrieb des Geräts über einem Brennstoffherd (Holz, Kohle, usw.) ist nicht zulässig.

Montage- und Gebrauchsanweisung

Anmerkung: Die mit "(*)" gekennzeichnete Details sind Optionszubehöre, die nur mit einigen Modellen mitgeliefert werden, oder die nicht mitgeliefert und gekauft werden müssen.

Betriebsart

Die Dunstabzugshaube wurde für die Absaugung der beim Kochen entstehenden Dünste und Dämpfe entwickelt. Sie ist nur für den Hausgebrauch geeignet.

Die Haube kann sowohl als Abluftgerät als auch als Umluftgerät eingesetzt werden.



Abluftbetrieb

Die Luft wird mit Hilfe eines an den Abluftstutzen anzubringenden Rohres ins Freie geleitet.

Das Abluftrohr muß denselben Durchmesser wie der Abluftstutzen aufweisen (Ø 120 mm).

Das Abluftrohr wird hierbei nicht geliefert und soll separat angekauft werden.

Das Abluftrohr muß in waagrechter Lage leicht nach oben geneigt sein (ca. 10%), damit die Luft ungehindert ins Freie abgeleitet werden kann.

Note. Sollte die Dunstabzugshaube mit Aktivkohlefilter versehen sein, so muß dieser entfernt werden.

Die Dunstabzugshaube an Abluftrohre und Abluftöffnungen in der Wand anschließen, die den gleichen Durchmesser haben wie der Abluftstutzen (Anschlussflansch).

! Ein möglichst kurzes Rohr verwenden.

! Ein Rohrsystem mit einer möglichst geringen Anzahl von Krümmungen verwenden (max. Winkel der Krümmung: 90°).

! Starke Änderungen des Rohrdurchmessers sind zu vermeiden.

Achtung! Sollte die Dunstabzugshaube mit einem Aktivkohlefilter versehen sein, so muß dieser entfernt werden.



Umluftbetrieb

Die angesaugte Luft wird zuvor entfettet und desodoriert werden, bevor sie wieder in den Raum zugeführt wird.

Um die Abzugshaube in dieser Version zu verwenden, müssen Sie ein zusätzliches Filtersystem, welches auf Aktivkohle basiert, installieren.

Befestigung

• Der Abstand zwischen der Abstellfläche auf dem Kochfeld und der Unterseite der Dunstabzugshaube darf 45cm im Fall von elektrischen Kochfeldern und 50 cm im Fall von Gas- oder kombinierten

Herden nicht unterschreiten.

Wenn die Installationsanweisungen des Gaskochgeräts einen größeren Abstand vorgeben, ist dieser zu berücksichtigen.



Elektrischer Anschluss

Die Netzspannung muss der Spannung entsprechen, die auf dem Typenschild im Innern der Haube angegeben ist. Sofern die Haube einen Netzstecker hat, ist dieser an zugänglicher Stelle an eine den geltenden Vorschriften entsprechende Steckdose nach der Montage anzuschließen. Bei einer Haube ohne Stecker (direkter Netzanschluss) oder falls der Stecker nicht zugänglich ist, ist ein normgerechter zweipoliger Schalter nach der Montage anzubringen, der unter Umständen der Überspannung Kategorie III entsprechend den Installationsregeln ein vollständiges Trennen vom Netz garantiert.

▲ HINWEIS! Vor der Inbetriebnahme muss sichergestellt werden, dass die Netzversorgungleitung (Steckdose) ordnungsgemäß montiert wurde.

Die Dunstabzugshaube ist mit einem Spezialkabel ausgestattet. Sollte das Kabel beschädigt werden, muss beim Kundendienst Ersatz angefordert werden.

Montage

Bevor Sie mit der Montage beginnen:

- Überprüfen Sie, dass das erstandene Produkt von der Größe her dem Bereich entspricht, in dem es angebracht werden soll.
- Entfernen Sie den/die Aktivkohlefilter (*), falls vorhanden (siehe hierzu auch den entsprechenden Absatz "Wartung"). Der/die Aktivkohlefilter wird/werden nur wieder in die Dunstabzugshaube eingesetzt, wenn diese

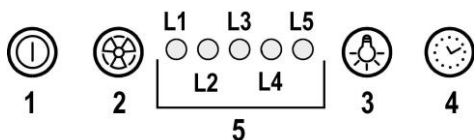
im Umluftbetrieb verwendet werden soll.

- Vergewissern Sie sich, dass sich im Inneren der Dunstabzugshaube (aus Transportgründen) kein im Lieferumfang enthaltenes Material (zum Beispiel Tütchen mit Schrauben (*), die Garantie (*), usw.) befindet; falls vorhanden, entfernen Sie dieses und heben Sie sie auf.

Die Abzugshaube ist mit Dübeln ausgestattet, die für die meisten Wände/Decken geeignet sind. Trotzdem sollte ein qualifizierter Techniker hinzugezogen werden, der entscheidet, ob die Materialien für die jeweilige Wand/Decke geeignet sind. Außerdem muß die Wand/Decke das Gewicht der Abzugshaube tragen können.

Betrieb

Die Dunstabzugshaube ist mit einer Bedienungsblende ausgestattet, die mit einer Steuerung für die Ansaugstärke bzw. -geschwindigkeit, sowie einer Steuerung zur Einstellung der Arbeitsplatzbeleuchtung versehen ist.



1 ON/OFF-Motor

Mit dieser Taste wird der Motor mit der 1. Geschwindigkeitsstufe eingeschaltet.

Bei Betätigung dieser Taste bei laufendem Motor, wird dieser AUSGESCHALTET.

2 Geschwindigkeitserhöhung

Bei Betätigung dieser Taste bei AUSGESCHALTETEM Motor schaltet sich dieser in der 1. Geschwindigkeitsstufe ein.

Bei Betätigung dieser Taste bei LAUFENDEM Motor wird dieser von der 1. auf die Folgedrehzahl erhöht.

Jede Geschwindigkeitsstufe wird mit einer Led angezeigt.

Geschwindigkeitsstufe 1 Led L1

Geschwindigkeitsstufe 2 Led L2

Geschwindigkeitsstufe 3 Led L3

Intensivstufe Led L4 (blinkend)

Die Intensivstufe ist zeitabhängig; nach 5' schaltet sich der Motor auf die 2. Geschwindigkeitsstufe zurück.

Um diese Funktion vor Zeitablauf zu deaktivieren, betätigen Sie die Taste 2: der Motor wird auf die 1. Geschwindigkeitsstufe zurückgeschaltet. Bei Betätigung der Taste 1 schaltet sich die Haube aus.

3 ON/OFF Beleuchtung

4 Timer der Geschwindigkeitsstufen

5 Anzeige des Funktionszustandes

Timer der Geschwindigkeitsstufen

Mit der Taste 4 kann der Betrieb der Haube für eine bestimmte Zeit eingestellt werden. Nach abgelaufener Zeit schaltet sich die Haube automatisch aus.

Der Timer regelt die Geschwindigkeitsstufen wie folgt vor:

Geschwindigkeitsstufe 1 - 20 Minuten (Led L1 blinkend)

Geschwindigkeitsstufe 2 - 15 Minuten (Led L2 blinkend)

Geschwindigkeitsstufe 3 - 10 Minuten (Led L3 blinkend)

Intensivstufe - 5 Minuten (Led L4 blinkend)

Wenn Sie bei eingeschaltetem Timer die Taste 1 betätigen, wird die Haube abgeschaltet. Bei Betätigung der Taste 2 oder der Taste 4 schaltet sich die Haube zur voreingestellten Geschwindigkeitsstufe zurück.

Fettfilter Sättigungsanzeige

Nach 40 Betriebsstunden schaltet sich die LED (L5) ein (Dauerlicht), das bedeutet der Fettfilter muss gereinigt werden.

Nach Reinigung und Einsatz der Fettfilter, drücken Sie die Taste 1 und halten Sie diese für ca. 3 Sekunden gedrückt.

Nach ca. 3 Sekunden erlischt die LED (L5) und damit wurde der Reset erfolgreich durchgeführt.

Aktivkohlefilter-Sättigungsanzeige

Nach ca. 160 Betriebsstunden schaltet sich die LED (L5) ein (Blinklicht), das bedeutet der Kohlefilter muß ausgetauscht werden.

Nach Austausch des Kohlefilters, drücken Sie die Taste 1 und halten Sie diese für ca. 3 Sekunden gedrückt.

Nach ca. 3 Sekunden erlischt die LED (L5) und damit wurde der Reset erfolgreich durchgeführt.

Sollten die Sättigungsanzeigen für beide Filter erscheinen, wird Ihnen das durch ca. 3 Sekunden Dauerlicht und anschließendem Blinken der LED (L5) im Wechsel angezeigt. In diesem Fall bitte zunächst die Fettfilter- und anschließend die Kohlefilterreinigung gemäß vorher genannter Anleitung durchführen.

Bei Standard-Betriebsart ist die Aktivkohlefilter-Sättigungsanzeige nicht aktiv.

Bei Hauben mit Umluftbetrieb muss die Aktivkohlefilter-Sättigungsanzeige aktiviert werden.

Aktivierung der Aktivkohlefilter-Sättigungsanzeige:

Stellen Sie den Hauptschalter in die AUS-Position und halten Sie die Tasten 1 und 4 3 Sekunden gleichzeitig gedrückt.

Die Leds L1 und L2 blinken für 5 Sekunden.

Deaktivierung der Aktivkohlefilter-Sättigungsanzeige:

Stellen Sie den Hauptschalter in die AUS-Position und die Tasten 1 und 4 3 Sekunden gleichzeitig gedrückt halten.

Die Led L1 blinkt für 2 Sekunden.

Temperaturanzeige

Die Haube ist mit einem Temperatursensor ausgerüstet, der den Motor auf die 3. Geschwindigkeitsstufe zurückschalten lässt, wenn die Temperatur im Bedienfeld-Bereich zu hoch wird.

Der Alarmzustand wird durch das zyklische Blinken der Leds L1, L2, L3 angezeigt.

Der Alarmzustand wird erst beendet, wenn die Temperatur unterhalb des Alarmwertes wieder liegt.

Diese Funktion kann beendet werden, indem Sie die Taste 1 oder 2 betätigen.

Der Temperatursensor stellt die Raumtemperatur im Display-Bereich alle 30 Sekunden fest.

Wartung

Reinigung

Zur Reinigung **AUSSCHLIESSLICH** ein mit flüssigem Neutralreiniger getränktes Tuch verwenden. **KEINE WERKZEUGE ODER GERÄTE FÜR DIE REINIGUNG VERWENDEN!** Keine Produkte verwenden, die Scheuermittel enthalten. **KEINEN ALKOHOL VERWENDEN!**

Bild 2-3-9-10-11

Wartung des Randabsaugungspanels

Ausbau des Randabsaugungspanels:

- Das Randabsaugungspanel (VORDERSEITE) fest nach unten ziehen
- den Kugelgriff aus den hinteren Scharnieren ziehen.

Reinigung:

Das Randabsaugungspanel so oft wie den Fettfilter reinigen und dabei ein mit neutralem flüssigem Reinigungsmittel befeuchtetes Tuch nutzen.

Keine Produkte verwenden, die Scheuermittel enthalten. **KEINEN ALKOHOL VERWENDEN!**

Einbau:

Das Randabsaugungspanel ist hinten einzuhaken und vorne mit Magneten zu befestigen.

Vorsicht! Grundsätzlich sicherstellen, dass das Randabsaugungspanel richtig befestigt ist.

Fettfilter Bild 2-9

Diese dienen dazu, die Fettpartikel, die beim Kochen frei werden, zu binden.

Der **Metallfettfilter** muss einmal monatlich gewaschen werden. Das kann mit einem milden Waschmittel von Hand, oder in der Spülmaschine bei niedriger Temperatur und Kurzspülgang erfolgen. Der Metallfettfilter kann bei der Reinigung in der Spülmaschine abfärben, was seine Filtermerkmale jedoch in keiner Weise beeinträchtigt. Zwecks Demontage der Fettfilter den Aushakgriff ziehen.

Aktivkohlefilter (nur bei der Umluftversion)

Dieser Filter bindet die unangenehmen Gerüche, die beim Kochen entstehen.

Runde Aktivkohlefilter

Links und rechts vom Motorlaufrad je einen Kohlefilter auf das Schutzgitter auflegen und zum Befestigen den Zentralgriff P im Uhrzeigersinn drehen.

Zum Ausbau den Zentralgriff P entgegen dem Uhrzeigersinn drehen.

Es sind zwei Versionen Aktivkohlefilter erhältlich:

- **waschbar.**
- **NICHT waschbar.**

Der waschbare Aktivkohlefilter

Abb.8 Der Aktivkohlefilter wird alle zwei Monate (oder wenn das Sättigungsanzeigesystem der Filter – sofern bei dem jeweiligen Modell vorgesehen – dies anzeigt) in warmem Wasser und geeigneten Waschmitteln oder in der Spülmaschine bei 65°C gewaschen (in diesem Fall den

vollständigen Spülzyklus – ohne weiteres Geschirr - einschalten).

Das überschüssige Wasser entfernen, ohne dabei den Filter zu beschädigen; danach das Vlies aus dem Plastikrahmen entfernen und dieses bei 100° für 10 Minuten in den Ofen legen, um es vollständig zu trocknen. Das Vlies muss alle 3 Jahre ausgewechselt werden und weiterhin jedes Mal dann, wenn es beschädigt ist.

Der NICHT waschbare Aktivkohlefilter

Abb.7

Je nach der Benutzungsdauer des Herdes und der Häufigkeit der Reinigung des Fettfilters tritt nach einer mehr oder weniger langen Benutzungsdauer die Sättigung des **Aktivkohlefilters** auf. Auf jeden Fall muß der Filtereinsatz mindestens alle 4 Monate ausgewechselt werden.

Er kann NICHT gereinigt oder erneut aktiviert werden.

REINIGUNG UND WARTUNG IHRES GERÄTS

Wir empfehlen Ihnen für die Erhaltung Ihres Gerätes die **Clearit** Pflegeprodukte.



Die Erfahrung der Profis im Dienste der Privatpersonen

Clearit bietet Ihnen professionelle Produkte und geeignete Lösungen für die tägliche Pflege Ihrer Haushaltsgeräte und Küche an.

Sie finden sie bei Ihrem gewohnten Händler zusammen mit einem ganzen Produktfächer mit Zubehör und Verbrauchsstoffen.

Ersetzen der Lämpchen

Die Haube ist mit einem auf der Leuchtdiodentechnologie basierten Beleuchtungssystem ausgestattet.

Die LEDs ermöglichen eine optimale Beleuchtung der Kochfläche. Sie haben die zehnfache Lebensdauer, verglichen mit herkömmlichen Lampen, und bieten eine Energieersparnis bis zu 90%.


Das Beleuchtungssystem kann nicht vom Anwender ausgetauscht werden, wenden Sie sich bitte bei Betriebsstörungen an den Kundendienst.

In Übereinstimmung mit den Anforderungen der Europäischen Richtlinie 2012/19/EC - UK SI 2013 No.3113 über Elektro- und Elektronik-Altgeräte (WEEE) ist vorliegendes Gerät mit einer Kennzeichnung versehen.

Sie leisten einen positiven Beitrag für den Schutz der Umwelt und die Gesundheit des Menschen, wenn Sie dieses Gerät einer gesonderten Abfallsammlung zuführen. Im unsortierten Siedlungsmüll könnte ein solches Gerät durch unsachgemäße Entsorgung negative Konsequenzen nach sich ziehen.

Auf dem Produkt oder der beiliegenden



Produktdokumentation ist folgendes Symbol  einer durchgestrichenen Abfalltonne abgebildet. Es weist darauf hin, dass eine Entsorgung im normalen Haushaltsabfall nicht

zulässig ist. Entsorgen Sie dieses Produkt im Recyclinghof mit einer getrennten Sammlung für Elektro- und Elektronikgeräte. Die Entsorgung muss gemäß den örtlichen Bestimmungen zur Abfallbeseitigung erfolgen.

Bitte wenden Sie sich an die zuständigen Behörden Ihrer Gemeindeverwaltung, an den lokalen Recyclinghof für Haushaltsmüll oder an den Händler, bei dem Sie dieses Gerät erworben haben, um weitere Informationen über Behandlung, Verwertung und Wiederverwendung dieses Produkts zu erhalten.

Gerät entwickelt, getestet und hergestellt nach:

•Sicherheit: EN/IEC 60335-1; EN/IEC 60335-2-31, EN/IEC 62233.

•Leistungsfähigkeit/Gebrauchstauglichkeit: EN/IEC 61591; ISO 5167-1; ISO 5167-3; ISO 5168; EN/IEC 60704-1; EN/IEC 60704-2-13; EN/IEC 60704-3; ISO 3741; EN 50564; IEC 62301.

•EMC: EN 55014-1; CISPR 14-1; EN 55014-2; CISPR 14-2; EN/IEC 61000-3-2; EN/IEC 61000-3-3. Empfehlungen für eine korrekte Verwendung, um die Umweltbelastung zu verringern: Schalten Sie die Haube beim Kochbeginn bei kleinster Geschwindigkeit EIN und lassen Sie die Haube einige Minuten nachlaufen, wenn Sie mit dem Kochen fertig sind. Erhöhen Sie die Geschwindigkeit nur bei großen Mengen von Kochdunst und Dampf und benutzen Sie die Intensivstufe(n) nur bei extremen Situationen. Wechseln Sie die Kohlefilter, wenn notwendig, um eine gute Geruchsreduzierung zu gewährleisten. Säubern Sie die Fettfilter, wenn notwendig, um eine gute Fettfiltereffizienz zu gewährleisten. Verwenden Sie den in der Gebrauchsanweisung angegebenen grössten Durchmesser des Luftaustrittssystems, um die Leistungsfähigkeit zu optimieren und die Geräusentwicklung zu minimieren.

Funktionsstörungen

SYMPTOME	LÖSUNGEN
Die Dunstabzugshaube funktioniert nicht ...	Prüfen, ob: <ul style="list-style-type: none"> kein Stromausfall vorliegt; wirklich eine Drehzahl gewählt wurde.
Die Dunstabzugshaube zeigt ungenügende Leistung ...	Prüfen, ob: <ul style="list-style-type: none"> die gewählte Motordrehzahl für die abgegebene Rauch- und Dampfmenge ausreicht; die Küche ausreichend belüftet ist, damit eine Luftzufuhr möglich ist; Die Abluftschläuche verursachen ein Nachlassen der Funktionsleistung der Abzugshaube. Setzen Sie sich mit einem qualifizierten Fachmann in Verbindung. das Kohlefilter nicht verbraucht ist (Dunstabzugshaube im Umluftbetrieb).
Die Dunstabzugshaube hat während des Betriebs abgeschaltet.	Prüfen, ob: <ul style="list-style-type: none"> kein Stromausfall vorliegt; die omnipolare Abschaltvorrichtung nicht ausgeschaltet hat.

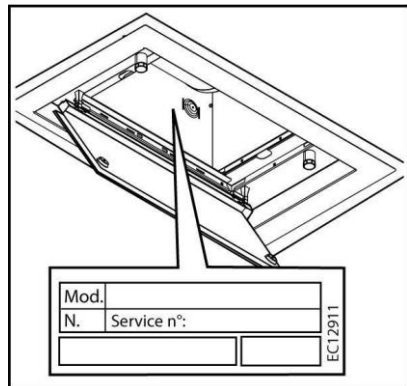
Kundendienst

Eingriffe an Ihrem Gerät dürfen nur:

- von Ihrem Händler oder
- von einem sonstigen Fachmann und Vertragshändler der Marke durchgeführt werden.

Geben Sie bei der Meldung einer Störung die vollständige Typenbezeichnung Ihres Gerätes an (Modell, Typ, Seriennummer).

Diese Angaben finden Sie auf einem an Ihrem Gerät angebrachten Schild.



Gentile cliente,

Lei ha appena acquistato una cappa **DE DIETRICH** e di questo La ringraziamo. I nostri team di ricerca hanno progettato per Lei una nuova generazione di apparecchi che, per la loro qualità estetica, funzionalità e evoluzione tecnologica rappresentano dei prodotti d'eccezione che testimoniano la nostra esperienza.

La Sua nuova cappa **DE DIETRICH** si integrerà armoniosamente nella sua cucina e coniugherà perfettamente performance di aspirazione e facilità d'uso. Abbiamo voluto offrirLe un prodotto di eccellenza.

Nella gamma dei prodotti **DE DIETRICH** potrà trovare inoltre un'ampia scelta di forni, forni a microonde, piani di cottura, lavastoviglie, frigoriferi da incasso, liberamente coordinabili con la sua nuova cappa **DE DIETRICH**.

Poiché, come è naturale, il nostro obiettivo coincide con la soddisfazione dei nostri clienti per i nostri prodotti, il nostro servizio consumatori è a Sua completa disposizione, per rispondere a qualsiasi richiesta e per accogliere ogni utile suggerimento (i riferimenti alla fine di questo libretto).

Collegatevi inoltre al nostro sito www.de-dietrich.com dove potrete trovare le nostre ultime innovazioni oltre a tutte le informazioni utili.

DE DIETRICH

I nuovi oggetti di valore

Nell'intento costante di migliorare i nostri prodotti, ci riserviamo il diritto di apportare alle loro caratteristiche tecniche, funzionali o estetiche, tutte le modifiche derivanti dalla loro evoluzione.

Importante: Prima di azionare l'apparecchio leggere attentamente il manuale di installazione e d'uso per familiarizzare più rapidamente con il suo funzionamento.

Sommario

IT - Sicurezza e precauzioni importanti	44
Istruzioni di montaggio e d'uso	46
Utilizzazione	46
Installazione	46
Collegamento Elettrico.....	46
Montaggio.....	46
Funzionamento	47
Manutenzione	47
Pulizia.....	47
Filtro antigrasso	48
Filtro al carbone (solo per versione filtrante)	48
Sostituzione Lampade	48
Anomalie di funzionamento	49
Servizio Post Vendita	49

Queste avvertenze sono disponibili anche sul sito internet del marchio.

Prendere nota dei seguenti consigli prima di installare e usare l'apparecchio. Sono stati scritti per la vostra sicurezza e quella degli altri. Conservare le istruzioni insieme all'apparecchio. Nel caso di vendita o di cessione assicurarsi che l'apparecchio sia accompagnato da queste avvertenze.

- In vista di un costante miglioramento dei nostri prodotti ci riserviamo il diritto di apportare modifiche alle caratteristiche tecniche, funzionali ed estetiche che sono legate all'evoluzione tecnica.
- Al fine di trovare facilmente i riferimenti dell'apparecchio, consigliamo di annotarli alla pagina "Servizio Consumatori".

Precauzioni importanti

- Questo apparecchio è stato progettato per essere usato da privati in ambiente domestico. Non utilizzare l'apparecchio per fini commerciali o industriali o per altri scopi se non quelli per i quali è stato progettato.
- Alla consegna, estrarre immediatamente l'apparecchio dall'imballaggio o farlo estrarre. Verificare le condizioni del prodotto. Annotare gli eventuali reclami sul buono di consegna del quale occorre conservare una copia.
- L'apparecchio può essere usato da bambini con età superiore agli 8 anni e da persone con ridotte capacità fisiche, sensoriali e mentali o prive d'esperienza e di competenza nel caso queste siano correttamente supervisionate e nel caso siano state riferite loro le istruzioni relative all'utilizzo in sicurezza dell'apparecchio e ne siano stati compresi i rischi potenziali. I bambini non devono giocare con l'apparecchio. La pulizia e la manutenzione da parte dell'utente non deve essere effettuata da bambini senza supervisione.
- **Attenzione:** Le parti accessibili dell'apparecchio possono surriscaldarsi quando questo viene utilizzato con strumenti per la cottura.

Rischi elettrici

- Scollegare i circuiti di alimentazione prima di accedere ai morsetti di raccordo. Se il cavo di alimentazione è danneggiato deve essere sostituito dal produttore, dal servizio assistenza o da personale qualificato al fine di evitare rischi.

- La disconnessione può essere effettuata mediante una presa di corrente accessibile o incorporando un interruttore alle canalizzazioni fisse in conformità con le regole di installazione.
- Non modificare e non tentare di modificare le caratteristiche dell'apparecchio in quanto risulterebbe pericoloso.
- Le riparazioni devono essere effettuate esclusivamente da un professionista autorizzato.
- Scollegare sempre la cappa dalla rete elettrica prima di procedere alla pulizia e alla manutenzione.
- Non utilizzare mai apparecchi a vapore o ad alta pressione per la pulizia (esigenze relative alla sicurezza elettrica).

Rischio di asfissia

La normativa riguardante l'evacuazione dell'aria deve essere rispettata. L'aria non deve essere convogliata in un condotto utilizzato per lo scarico dei fumi di apparecchi alimentati a gas o con altri combustibili (non si applica agli apparecchi che convogliano solo aria nel locale).

Un'adeguata ventilazione del locale deve essere prevista quando una cappa di cucina è usata insieme ad apparecchi alimentati a gas o con altri combustibili (non si applica agli apparecchi che convogliano solo aria nel locale).

Rischi di incendio

- Sotto la cappa è vietato cucinare cibo alla fiamma e lasciare accesi i fornelli del gas senza recipienti di cottura (le fiamme aspirate rischierebbero di danneggiare l'apparecchio).
- E' necessaria una supervisione costante durante le frittore effettuate sotto l'apparecchio. Gli oli e i grassi portati ad alta temperatura possono infiammarsi.
- Rispettare la frequenza di pulizia e di sostituzione filtri. L'accumulo di depositi di grasso rischia di provocare un incendio.
- L'uso dell'apparecchio sopra fiamme prodotte da combustibile (legna, carbone...) non è autorizzato.

Istruzioni di montaggio e d'uso

Nota: I particolari contrassegnati con il simbolo "(*)" sono accessori opzionali forniti solo in alcuni modelli o particolari non forniti, da acquistare.

Utilizzazione

La cappa è concepita per l'aspirazione dei fumi e vapori della cottura ed è destinata al solo uso domestico.

La cappa è realizzata per essere utilizzata in versione aspirante ad evacuazione esterna o filtrante a ricircolo interno.



Versione aspirante

I vapori vengono evacuati verso l'esterno tramite un tubo di scarico fissato alla flangia di raccordo.

Il diametro del tubo di scarico deve essere equivalente al diametro dell'anello di connessione (\varnothing 120 mm).

Attenzione! Il tubo di evacuazione non è fornito e va acquistato.

Nella parte orizzontale, il tubo deve avere una leggera inclinazione verso l'alto (10° circa) in modo da poter trasportare l'aria verso l'esterno più facilmente.

Se la cappa è provvista di filtri al carbone, questi devono essere tolti.

Collegare la cappa a tubi e fori di scarico a parete con diametro equivalente all'uscita d'aria (flangia di raccordo).

! Usare un condotto lungo il minimo indispensabile.

! Usare un condotto con minor numero di curve possibile (angolo massimo della curva: 90°).

! Evitare cambiamenti drastici di sezione del condotto.

Attenzione! Se la cappa è provvista di filtro al carbone, questo deve essere tolto.



Versione filtrante

L'aria aspirata verrà sgrassata e deodorata prima di essere riconvogliata nella stanza. Per utilizzare la cappa in questa versione è necessario installare un sistema di filtraggio aggiuntivo a base di carboni attivi.

Installazione

• La distanza minima fra la superficie di supporto dei recipienti sul dispositivo di cottura e la parte più bassa della cappa da cucina deve essere non inferiore a 45 cm in caso di cucine elettriche e di 50 cm in caso di cucine a gas o miste.

Se le istruzioni di installazione del dispositivo di cottura a gas specificano una distanza maggiore, bisogna tenerne

conto.



Collegamento Elettrico

La tensione di rete deve corrispondere alla tensione riportata sull'etichetta caratteristiche situata all'interno della cappa. Se provvista di spina allacciare la cappa ad una presa conforme alle norme vigenti posta in zona accessibile anche dopo l'installazione. Se sprovvista di spina (collegamento diretto alla rete) o la spina non è posta in zona accessibile, anche dopo installazione, applicare un interruttore bipolare a norma che assicuri la disconnessione completa della rete nelle condizioni della categoria di sovratensione III, conformemente alle regole di installazione.

▲ ATTENZIONE! Prima di ricollegare il circuito della cappa all'alimentazione di rete e di verificarne il corretto funzionamento, controllare sempre che il cavo di rete sia stato montato correttamente.

La cappa è provvista di un cavo alimentazione speciale; in caso di danneggiamento del cavo, richiederlo al servizio assistenza tecnica.

Montaggio

Prima di iniziare con l'installazione:

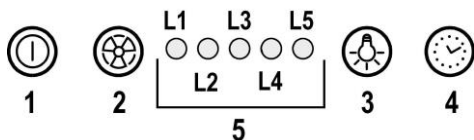
- Verificare che il prodotto acquistato sia di dimensioni idonee alla zona di installazione prescelta.
- Togliere il/i filtro/i al carbone attivo se forniti (vedi anche paragrafo relativo). Questo/i va/hno rimosso/i solo se si vuole utilizzare la cappa in versione filtrante.
- Verificare che all'interno della cappa non vi sia (per motivi di trasporto) materiale di corredo (ad esempio buste con viti, garanzie etc), eventualmente va tolto e conservato.

La cappa è dotata di tasselli di fissaggio adatti alla maggior parte di pareti/soffitti. È tuttavia necessario interpellare un tecnico qualificato per accertarVi sull'idoneità dei materiali a seconda del tipo di parete/soffitto. La/il parete/soffitto deve

essere sufficientemente robusto da sostenere il peso della cappa.

Funzionamento

La cappa è fornita di un pannello comandi con un controllo delle velocità di aspirazione ed un controllo di accensione della luce per l'illuminazione del piano di cottura.



1 ON/OFF motore

Premendo il pulsante la cappa si avvia alla velocità 1. Premendo il pulsante durante il funzionamento la cappa passa in stato OFF.

2 Incremento velocità

Premendo il pulsante la cappa passa dallo stato OFF alla velocità 1.

Premendo il pulsante (cappa in stato ON) viene incrementata la velocità del motore dalla velocità 1 alla velocità successiva.

Ad ogni velocità corrisponde l'accensione del rispettivo led.

Velocità 1 led L1

Velocità 2 led L2

Velocità 3 led L3

Velocità intensiva led L4 (lampeggiante)

La velocità intensiva è temporizzata. La temporizzazione standard è di 5', alla fine della quale la cappa si posiziona alla velocità 2.

Per disattivare la funzione prima dello scadere del tempo premere il tasto 2, la cappa si posizionerà alla velocità 1, premendo il tasto 1 la cappa si spegnerà.

3 ON/OFF luci

4 Temporizzazione velocità

5 Indicatore stato di funzionamento

Temporizzazione velocità

La temporizzazione delle velocità si abilita premendo il tasto 4, a temporizzazione scaduta la cappa si spegne.

La temporizzazione è così suddivisa:

Velocità 1 - 20 minuti (led L1 lampeggiante)

Velocità 2 - 15 minuti (led L2 lampeggiante)

Velocità 3 - 10 minuti (led L3 lampeggiante)

Velocità intensiva - 5 minuti (led L4 lampeggiante)

Durante il funzionamento temporizzato premendo il tasto 1 la cappa si spegne, se si preme il tasto 2 o il tasto 4 la cappa torna alla velocità impostata.

Segnalazione filtro grassi

Dopo 40 ore di funzionamento il led L5 si accende.

Quando compare tale segnalazione il filtro grassi installato

necessita di essere lavato.

Per resettare la segnalazione tenere premuto il tasto 1 per 3".

Segnalazione filtro carboni

Dopo 160 ore di funzionamento il led L5 lampeggia.

Quando compare tale segnalazione il filtro carboni installato deve essere sostituito.

Per resettare la segnalazione tenere premuto il tasto 1 per 3".

Nel caso di segnalazione contemporanea di entrambi i filtri, il led L5 indicherà alternativamente gli allarmi rimanendo acceso per 3" e lampeggiando successivamente per 3 volte. Il reset avviene effettuando 2 volte la procedura sopra descritta.

La prima volta resetta la segnalazione del filtro grassi, la seconda resetta la segnalazione del filtro carboni.

Nella modalità standard la segnalazione filtro carboni non è attiva.

Nel caso si utilizzi la cappa in versione filtrante è necessario abilitare la segnalazione filtro carboni.

Attivazione segnalazione filtro carboni:

Posizionare la cappa in OFF e tenere premuti contemporaneamente i tasti 1 e 4 per 3".

I led L1 e L2 lampeggeranno per 5".

Disattivazione segnalazione filtro carboni:

Posizionare la cappa in OFF e tenere premuti contemporaneamente i tasti 1 e 4 per 3".

Il led L1 lampeggerà per 2".

Allarme Temperatura

La cappa è equipaggiata con un sensore di temperatura che attiva il motore alla velocità 3 nel caso in cui la temperatura nella zona pannello comandi sia troppo elevata.

La condizione di allarme viene indicata con il lampeggio in sequenza dei led L1, L2, L3.

Questa condizione permane fino a quando la temperatura non scende al di sotto della soglia di allarme.

Si può uscire da questa modalità premendo il tasto 1 o 2.

Ogni 30" il sensore verifica la temperatura ambiente della zona pannello comandi.

Manutenzione

Pulizia

Per la pulizia usare **ESCLUSIVAMENTE** un panno inumidito con detersivi liquidi neutri. **NON UTILIZZARE UTENSILI O STRUMENTI PER LA PULIZIA!** Evitare l'uso di prodotti contenenti abrasivi. **NON UTILIZZARE ALCOOL!**

Fig. 2-3-9-10-11

Manutenzione del pannello

Smontaggio:

a. tirare il pannello (LATO ANTERIORE) con decisione verso il basso

b. sganciarlo dalle cerniere posteriori.

Pulizia:

il pannello di aspirazione va pulito con la stessa frequenza del

filtro grassi, usare un panno inumidito con detersivi liquidi neutri.

Evitare l'uso di prodotti contenenti abrasivi. **NON UTILIZZARE ALCOOL!**

Montaggio :

Il pannello va agganciato posteriormente e fissato anteriormente (fissaggio con calamite).

Attenzione! verificare sempre che il pannello sia ben fissato al suo posto.

Filtro antigrasso

Fig. 2-9

Trattiene le particelle di grasso derivanti dalla cottura.

Il **filtro antigrasso metallico** deve essere pulito una volta al mese con detersivi non aggressivi, manualmente oppure in lavastoviglie a basse temperature ed a ciclo breve.

Con il lavaggio in lavastoviglie il filtro antigrasso metallico può scolorirsi ma le sue caratteristiche di filtraggio non cambiano assolutamente.

Per smontare il filtro grassi tirare la maniglia di sgancio a molla.

Filtro al carbone (solo per versione filtrante)

Trattiene gli odori sgradevoli derivanti dalla cottura.

Filtro al carbone circolare

Applicarne uno per lato a copertura di entrambe le griglie di protezione della girante del motore, dopodiché girare in senso orario.

Per lo smontaggio girare in senso antiorario.

Il filtro ai carboni attivi può essere uno di questi tipi:

- **Filtro ai carboni attivi lavabile.**
- **Filtro ai carboni attivi NON lavabile.**

Filtro ai carboni attivi lavabile Fig. 8

Il filtro ai carboni attivi può essere lavato ogni due mesi (o quando il sistema di indicazione di saturazione dei filtri - se previsto sul modello in possesso - indica questa necessità) in acqua calda e detersivi idonei o in lavastoviglie a 65°C (in caso di lavaggio in lavastoviglie eseguire il ciclo di lavaggio completo senza stoviglie all'interno).

Togliere l'acqua in eccesso senza rovinare il filtro, dopodiché togliere il materassino posto all'interno del telaio in plastica e riporlo nel forno per 10 minuti a 100°C per asciugarlo definitivamente.

Sostituire il materassino ogni 3 anni e ogni volta che il pannello risulta danneggiato.

Filtro ai carboni attivi NON lavabile Fig. 7

La saturazione del **filtro carbone** si verifica dopo un uso più o meno prolungato a seconda del tipo di cucina e della regolarità della pulizia del filtro grassi. In ogni caso è necessario sostituire la cartuccia al massimo ogni quattro mesi. **NON** può essere lavato o rigenerato.

PULIZIA E MANUTENZIONE DEL VOSTRO APPARECCHIO

Per preservare il vostro apparecchio vi raccomandiamo di utilizzare i prodotti di manutenzione **Clearit**.



L'esperienza di professionisti al servizio dei privati

Clearit propone prodotti professionali e soluzioni adatte alla manutenzione quotidiana di elettrodomestici e cucine.

Presso il vostro rivenditore di fiducia potete trovare questi prodotti e tutta la linea di prodotti accessori e di consumo.

Sostituzione Lampade


La cappa è dotata di un sistema di illuminazione basato sulla tecnologia LED.

I LED garantiscono una illuminazione ottimale, una durata fino a 10 volte maggiore delle lampade tradizionali e consentono di risparmiare il 90% di energia elettrica.

Il sistema di illuminazione non è sostituibile dall'utente, in caso di malfunzionamenti contattare il servizio assistenza.

Questo apparecchio è contrassegnato in conformità alla Direttiva Europea 2012/19/EC - UK SI 2013 No.3113, Waste Electrical and Electronic Equipment (WEEE). Assicurandosi che questo prodotto sia smaltito in modo corretto, l'utente contribuisce a prevenire le potenziali conseguenze negative per l'ambiente e la salute.



Il simbolo  sul prodotto o sulla documentazione di accompagnamento indica che questo prodotto non deve essere trattato come rifiuto domestico ma deve essere consegnato presso l'idoneo punto di raccolta per il riciclaggio di apparecchiature elettriche ed elettroniche. Disfarsene seguendo le normative locali per lo smaltimento dei rifiuti. Per ulteriori informazioni sul trattamento, recupero e riciclaggio di questo prodotto, contattare l'idoneo ufficio locale, il servizio di raccolta dei rifiuti domestici o il negozio presso il quale il prodotto è stato acquistato.

Apparecchiatura progettata, testata e realizzata nel rispetto delle norme sulla:

• Sicurezza: EN/IEC 60335-1; EN/IEC 60335-2-31, EN/IEC 62233.

• Prestazione: EN/IEC 61591; ISO 5167-1; ISO 5167-3; ISO 5168; EN/IEC 60704-1; EN/IEC 60704-2-13; EN/IEC 60704-3; ISO 3741; EN 50564; IEC 62301.

• EMC: EN 55014-1; CISPR 14-1; EN 55014-2; CISPR 14-2; EN/IEC 61000-3-2; EN/IEC 61000-3-3. Suggestimenti per un corretto utilizzo al fine di ridurre l'impatto ambientale: Quando iniziate a cucinare, accendere la cappa alla velocità minima, lasciandola accesa per alcuni minuti anche dopo il termine della cottura. Aumentare la velocità solo in caso di grandi quantità di fumo e vapore, utilizzando la funzione booster solo in casi estremi. Per mantenere ben efficiente il sistema di riduzione degli odori, sostituire, quando è necessario, il/i filtro/i carbone. Per mantenere ben efficiente il filtro del grasso, pulirlo in caso di necessità. Per ottimizzare l'efficienza e minimizzare i rumori, utilizzare il diametro massimo del

sistema di canalizzazione indicato in questo manuale.

Anomalie di funzionamento

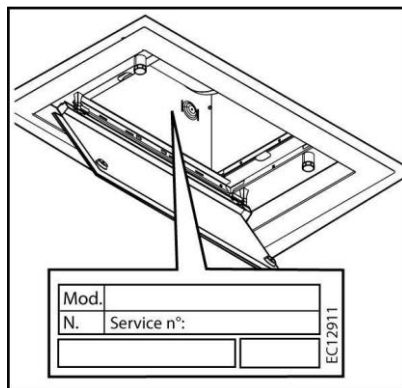
SINTOMI	SOLUZIONI
La cappa non funziona...	Verificare che: <ul style="list-style-type: none">• non c'è interruzione di corrente.• è stata selezionata una velocità.
La cappa ha un rendimento scarso...	Verificare che: <ul style="list-style-type: none">• la velocità motore selezionata è sufficiente per la quantità di fumo e di vapori liberata.• la cucina è sufficientemente areata per permettere una presa d'aria.• Il sistema dei tubi di scarico causa una perdita di efficienza della cappa. Contattare un tecnico qualificato.• Il filtro a carbone non è consumato (cappa in versione ricircolo).
La cappa si è spenta nel corso del normale funzionamento.	Verificare che: <ul style="list-style-type: none">• non c'è interruzione di corrente.• il dispositivo di interruzione onnipolare non è scattato.

Servizio Post Vendita

• INTERVENTI

Gli eventuali interventi di assistenza tecnica sul Vs. apparecchio devono essere eseguiti da un tecnico qualificato dal proprietario del marchio di vendita. Nel richiedere assistenza indicate sempre il riferimento completo del Vs. apparecchio (modello, tipo, numero di serie).

Questi riferimenti sono indicati sulla etichetta caratteristiche (vedi figura sotto).



Estimado cliente, estimada clienta:

Descubrir los productos De Dietrich, es sentir las emociones únicas que sólo nos aportan algunos objetos de valor.

La atracción es inmediata nada más verlos. La calidad del diseño se refleja en la estética intemporal y en el cuidado en los acabados que los convierten en objetos elegantes y refinados, en perfecta armonía entre sí.

Inmediatamente, sentimos un irresistible deseo de tocarlos; porque el diseño De Dietrich se apoya en materiales robustos y prestigiosos; se da prioridad a lo auténtico.

Asociando la tecnología más evolucionada al empleo de materiales nobles, De Dietrich se asegura la fabricación de productos de alta factura al servicio del arte culinario, una pasión compartida por todos los amantes de la buena cocina.

Le deseamos mucha satisfacción en la utilización de este nuevo aparato y estaremos encantados de recibir sus sugerencias y responder a sus preguntas. Le invitamos a que nos las haga llegar a través de nuestro servicio de atención al cliente o de nuestra página web.

Le animamos a que inscriba su producto en www.de-dietrich.com para disfrutar de las ventajas de la marca.

Agradeciéndole su confianza.

De Dietrich

Con el objetivo de mejorar constantemente nuestros productos, nos reservamos el derecho de efectuar modificaciones en sus características relacionadas con los avances.

 **Importante:**

Antes de poner en marcha el horno, lea atentamente esta guía de instalación y utilización para familiarizarse más rápidamente con su funcionamiento.

Contenido

ES - Seguridad y precauciones importantes	52
Montaje y modo de empleo	54
Utilización	54
Instalación	54
Conexión eléctrica	54
Montaje	54
Funcionamiento	55
Mantenimiento	55
Limpieza	55
Filtro antigrasa	56
Filtro al carbón activo (solamente para la versión filtrante)	56
Sustitución de la lámpara	56
Anomalías de funcionamiento	57
Servicio técnico	57

ES - Seguridad y precauciones importantes

Este manual también está disponible en el sitio Internet de la marca.

Por favor lea estos consejos antes de instalar y utilizar su aparato. Han sido redactados para su seguridad y la de los demás. Conserve este manual de utilización con su aparato. Si el aparato tuviera que venderse o cederse a otra persona, cerciórese de que el manual de utilización lo acompañe.

- Con el objeto de una mejora constante de nuestros productos, nos reservamos el derecho a aportar a sus características técnicas, funcionales o estéticas cualesquiera modificaciones de sus características vinculadas a la evolución técnica.
- Con el fin de encontrar fácilmente en el futuro las referencias de su aparato, le aconsejamos anotarlos en la página "Servicio Consumidores".

Precauciones importantes

- Este aparato ha sido diseñado para ser utilizado por particulares en su lugar de vivienda. No lo utilice con fines comerciales o industriales o para otros objetivos distintos a aquellos para los que ha sido diseñado.
- En el momento de la recepción del aparato, desembálelo o hágalo desembalar inmediatamente. Verifique su aspecto general. Realice las eventuales reservas por escrito en la orden de entrega de la que conserva un ejemplar.
- Este aparato puede ser utilizado por niños de al menos 8 años y por personas que tengan capacidades físicas, sensoriales o mentales reducidas o privadas de experiencia o de conocimiento, si son correctamente supervisadas o si se les ha proporcionado instrucciones relativas a la utilización del aparato en total seguridad y si se han comprendido los riesgos que se corren. Los niños no deben jugar con el aparato. La limpieza y el mantenimiento por el usuario no deben ser efectuados por los niños sin supervisión.
- **Atención:** Las partes accesibles de este aparato pueden calentarse cuando se utiliza con aparatos de cocción.

Riesgos eléctricos

- Antes de acceder a los bornes de conexión, deben desconectarse todos los circuitos de alimentación. Si el cable de alimentación está dañado, se le debe hacer reemplazar por el fabricante, su servicio de postventa o una persona que tenga una cualificación similar, para evitar un riesgo de peligro.
- La desconexión puede obtenerse previendo un enchufe de toma de corriente accesible o incorporando un interruptor en las canalizaciones fijas de acuerdo con las reglas de instalación.

- No modifique o no intente modificar las características de este aparato. Esto representaría un peligro para usted.
- Las reparaciones deben ser efectuadas exclusivamente por un especialista autorizado.
- Siempre desconecte la campana extractora antes de proceder a su limpieza o a su mantenimiento.
- Nunca utilice aparatos de vapor o de alta presión para limpiar su aparato (exigencias relativas a la seguridad eléctrica).
- La desconexión puede obtenerse previendo un enchufe de toma de corriente accesible o incorporando un interruptor en las canalizaciones fijas de acuerdo con las reglas de instalación.
- No modifique o no intente modificar las características de este aparato. Esto representaría un peligro para usted.
- Las reparaciones deben ser efectuadas exclusivamente por un especialista autorizado.
- Siempre desconecte la campana extractora antes de proceder a su limpieza o a su mantenimiento.
- Nunca utilice aparatos de vapor o de alta presión para limpiar su aparato (exigencias relativas a la seguridad eléctrica).

Riesgo de asfixia

- Deben respetarse las reglamentaciones concernientes a la evacuación del aire. El aire no debe enviarse por un conducto utilizado para evacuar los humos de aparatos que utilicen gas u otro combustible (no se aplica a los aparatos que expulsan únicamente aire en la estancia).
- Debe preverse una ventilación adecuada de la estancia cuando se utilice simultáneamente una campana extractora de cocina con aparatos que utilizan gas u otro combustible (no se aplica a los aparatos que expulsan únicamente aire en la estancia).

Riesgos de incendio

- Está prohibido flamear alimentos o hacer funcionar hogares a gas sin recipientes de cocción debajo de la campana extractora (las llamas aspiradas correrían el riesgo de deteriorar el aparato).
- Las frituras efectuadas debajo del aparato deben ser objeto de una vigilancia constante. Los aceites y grasas llevados a muy altas temperaturas pueden incendiarse.
- Respete la frecuencia de limpieza y reemplazo de los filtros. La acumulación de depósitos de grasa corre el riesgo de causar un incendio.
- El funcionamiento encima de un hogar de combustible (madera, carbón...) no está autorizado.

Montaje y modo de empleo

Nota: Los elementos que están marcados con el símbolo "(*)" son accesorios opcionales suministrados únicamente con algunos modelos o elementos no suministrados, que deben comprarse a parte.

Utilización

La campana extractora ha sido ideada para la aspiración de humos y vapores producidos durante la cocción y para el uso doméstico.

La campana está diseñada para ser utilizada tanto en la forma de extracción al exterior como por la forma de recirculante o filtrado de interior.



Versión aspirante

El vapor viene evacuado hacia el exterior a través de un tubo de escape introducido en el laro de sujeción que se encuentra arriba de la campana.

El diámetro del tubo de escape debe ser igual al diámetro del aro de sujeción (Ø 120 mm).

En la parte horizontal, el tubo debe tener una ligera inclinación hacia el alto

Conectar la campana en los tubos y en los orificios de escape de pared con diámetro equivalente a la salida del aire (brida de empalme).

! Utilice un conducto cuya longitud sea la mínima indispensable.

! Utilice un conducto con el menor número posible de curvas (ángulo máximo de la curva: 90°).

! Evite los cambios drásticos en la sección del conducto

¡Cuidado! Si la campana está provista de filtro de carbón, hay que sacarlo.



Versión filtrante

El aire aspirado vendrá desgrasado y desodorizado antes de ser alimentado de nuevo en la habitación.

Para utilizar la campana en esta versión es necesario instalar un sistema de filtración adicional a base de carbón activado.

Instalación

• La distancia mínima entre la superficie de cocción y la parte más baja de la campana no debe ser inferior a 45cm en el caso de cocinas eléctricas y de 50cm en el caso de cocinas a gas o mixtas.

Si las instrucciones para la instalación del dispositivo para cocinar con gas especifican una distancia mayor, hay que tenerlo en consideración.



Conexión eléctrica

La tensión de red debe corresponder con la tensión indicada en la etiqueta colocada en el interior de la campana. Si es suministrada con un enchufe, conectar la campana a un enchufe conforme a las normas en vigor y colocarlo en una zona accesible, aun después de la instalación. Si no es suministrada con enchufe (conexión directa a la red) o clavija y no es posible situarla en un lugar accesible, aun después de la instalación, colocar un interruptor bipolar de acuerdo con las normativas, para asegurarse la desconexión completa a la red en el caso de la categoría de alta tensión III, conforme con las reglas de instalación.

▲ ATENCIÓN! Antes de reconectar el circuito de la campana a la red y de verificar el correcto funcionamiento, controlar siempre que el cable de red fue montado correctamente.

La campana está provista de un cable de alimentación especial; si el cable se daña, solicite uno nuevo al Servicio de Asistencia Técnica.

Montaje

Antes de comenzar con la instalación:

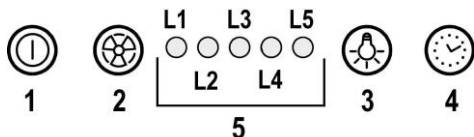
- Asegurarse que el producto adquirido, sea de las dimensiones apropiadas para la zona de instalación escogida.
- Quitar el/los filtro/s al carbón activo (*) si es provisto (ver el párrafo relativo). Este/tos va/van montado/s nuevamente si se desea utilizar la campana en versión filtrante.
- Verificar que en el interior de la campana no hayan (por motivos de transportes) materiales suministrados (como por ejemplo bolsas con tornillos (*), garantías (*) etc.), eventualmente quitarlos y conservarlos.

La campana trae accesorios de fijación adecuados para la

mayor parte de paredes. De cualquier modo, conviene consultar a un técnico calificado para tener la certeza de que los materiales son adecuados a la pared / techo. La pared / el techo debe ser lo suficientemente fuerte para sostener el peso de la campana.

Funcionamiento

La campana está dotada de un panel de mandos con control de las velocidades de aspiración y control de encendido de la luz para la iluminación del plano de cocción.



1 ON/OFF motor

Pulsando el botón la campana extractora se activa a la velocidad 1.

Pulsando el botón durante el funcionamiento de la campana extractora pasa al estado OFF.

2 Aumento velocidad

Pulsando el botón la campana extractora pasa del estado OFF a la velocidad 1.

Pulsando el botón (campana extractora ON) se aumenta la velocidad del motor de la velocidad 1 a la siguiente.

A cada velocidad corresponde la activación del led correspondiente.

Velocidad 1 led L1

Velocidad 2 led L2

Velocidad 3 led L3

Velocidad intensiva led L4 (relampagueante)

La velocidad intensiva es temporizada. La temporización standard es de 5', al final de la cual la campana extractora se coloca a la velocidad 2.

Para desactivar la función antes de que termine el tiempo pulsar el botón 2, la campana se colocará a la velocidad 1, pulsando el botón 1 la campana se apagará.

3 ON/OFF luces

4 Temporización Velocidad

5 Indicador estado de funcionamiento

Temporización Velocidad

La temporización de las Velocidades se activa pulsando el botón 4, a temporización terminada la campana extractora se apaga

La temporización se divide así:

Velocidad 1 - 20 minutos (led L1 relampagueante)

Velocidad 2 - 15 minutos (led L2 relampagueante)

Velocidad 3 - 10 minutos (led L3 relampagueante)

Velocidad intensiva - 5 minutos (led L4 relampagueante)

Durante el funcionamiento temporizado pulsando el botón 1 la

campana se apaga, si se pulsa el botón 2 o el botón 4 la campana regresa a la velocidad ajustada.

Indicación filtro grasas

Después de 40 horas de funcionamiento el led L5 se enciende.

Cuando aparece la indicación el filtro grasas instalado debe ser lavado.

Para resetear la indicación mantener pulsado el botón 1 por 3".

Indicación filtro al carbón

Después de 160 horas de funcionamiento el L5 relampaguea.

Cuando aparece esta advertencia, el filtro de carbón instalado necesita ser reemplazado

Para resetear la indicación mantener pulsado el botón 1 por 3".

En el caso de indicación contemporánea de ambos filtros, el led L5 indicará alternativamente las alarmas quedando encendido por 3" y relampagueando sucesivamente por 3 veces.

El reset se lleva a cabo efectuando 2 veces el mismo procedimiento ya descrito.

La primera vez resetea la indicación del filtro grasas, la segunda resetea la indicación del filtro al carbón.

En la modalidad standard la indicación filtro al carbón no está activa.

Si se utiliza la campana extractora en versión filtrante es necesario activar la indicación del filtro al carbón.

Activación indicaciones filtro carbón:

Colocar la campana extractora en OFF y pulsar los botones 1 y 4 por 3".

Los leds L1 y L2 relampaguean por 5".

Desactivación indicación filtro al carbón:

Colocar la campana en OFF y pulsar al mismo tiempo los botones 1 y 4 por 3".

El led L1 relampagueará por 2".

Alarma Temperatura

La campana extractora tiene un sensor de temperatura que activa el motor a la velocidad 3 en el caso en que la temperatura en la zona mandos sea muy elevada.

La condición de alarma se indica con el relampagueo en secuencia de los leds L1, L2, L3.

Esta condición permanece hasta cuando la temperatura no va por debajo del nivel de alarma.

Se puede salir de esta modalidad pulsando el botón 1 o 2.

Cada 30" el sensor controla la temperatura ambiente de la zona display.

Mantenimiento

Limpieza

Para la limpieza, utilice **EXCLUSIVAMENTE** un paño impregnado de detergente líquido neutro. **¡NO UTILICE**

UTENSILIOS O INSTRUMENTOS PARA LA LIMPIEZA! No utilice productos que contengan abrasivos. **¡NO UTILICE ALCOHOL! ¡NO UTILICE DESINFECTANTES NI PRODUCTOS QUE CONTENGAN CLORO!**

Fig. 2-3-9-10-11

Mantenimiento del panel

Desmontaje:

- tire el panel (LADO ANTERIOR) con decisión hacia abajo
- Desenganchelo de las bisagras traseras.

Limpieza:

el panel de aspiración debe ser limpiado con la misma frecuencia del filtro anti-grasas, use un paño humedecido con detergentes líquidos neutros.

Evite el uso de productos que contienen abrasivos. **NO UTILICE ALCOHOL!**

Montaje :

El panel se engancha detrás y se fija anteriormente (fijación con imanes).

Cuidado! Comproble siempre que el panel esté bien fijo en su lugar.

Filtro antigrasa Fig. 2-10

Retiene las partículas de grasa producidas cuando se cocina.

El **filtro antigrasa metálico** debe limpiarse una vez al mes con detergentes no agresivos, manualmente o bien en lavavajillas a bajas temperaturas y con ciclo breve.

Con el lavado en el lavavajilla el filtro antigrasa metálico puede desteñirse pero sus características de filtrado no cambian absolutamente.

Para desmontar el filtro antigrasa, tirar de la manija de desenganche de muelle.

Filtro al carbón activo (solamente para la versión filtrante)

Retiene los olores desagradables producidos por la cocción de alimentos.

Filtro de carbón circular

Aplicar uno por lado para cubrir ambas rejillas de protección del rotor del motor, después girar en sentido horario.

Para el desmontaje, girar en sentido antihorario.

El filtro al carbón activo puede ser uno de estos tipos:

- **Filtro al carbón activo lavable.**
- **Filtro a carbones activos NO lavables.**

Filtro al carbón activo lavable Fig. 8

El filtro al carbón puede lavarse cada dos meses (o cuando el sistema de indicación de saturación de los filtros - si está previsto en el modelo que se posee - indica esta necesidad) con agua caliente y detergentes adecuados o en lavavajillas a 65°C (en caso de lavado con lavavajillas, realice el ciclo de lavado completo sin platos en el interior). Quite el agua que haya quedado en el filtro sin estropearlo, después quite el almohadillado situado en el interior del armazón de plástico y póngalo en el horno a 100°C durante diez minutos para secarlo completamente. Cambie el almohadillado cada 3 años y cada vez que el paño se estropee.

Filtro al carbón activo NO lavable Fig.7

La saturación del **carbón activado** ocurre después da mas o

menos tiempo de uso prolongado, dependiendo del tipo de cocina y de la regularidad de limpieza del filtro de grasa. En cualquier caso es necesario sustituir el cartucho al menos cada 4 meses.

NO puede lavarse o reciclarse.

LIMPIEZA Y MANTENIMIENTO DEL APARATO

Para la conservación de su aparato, le recomendamos que utilice los productos de limpieza **Clearit**.



La pericia de los profesionales al servicio de los particulare

Clearit le propone productos profesionales y soluciones para el mantenimiento diario de aparatos electrodomésticos y cocinas.

Los encontrará a la venta en su distribuidor habitual, junto con una línea de productos accesorios y consumibles.

Sustitución de la lámpara

La campana viene provista de un sistema de iluminación basado en la tecnología LED.


Los LEDS garantizan una óptima iluminación, una duración hasta 10 veces mayor de las lámparas tradicionales y permiten ahorrar el 90% de energía eléctrica. .

El sistema de iluminación no es sustituible por el usuario, en caso de mal funcionamiento póngase en contacto con el servicio de asistencia técnica.

Este aparato lleva el marcado CE en conformidad con la Directiva 2012/19/EC - UK SI 2013 No.3113 del Parlamento Europeo y del Consejo sobre residuos de aparatos eléctricos y electrónicos (RAEE).

La correcta eliminación de este producto evita consecuencias negativas para el medioambiente y la salud.



El símbolo  en el producto o en los documentos que se incluyen con el producto, indica que no se puede tratar como residuo doméstico. Es necesario entregarlo en un punto de recogida para reciclar aparatos eléctricos y electrónicos.

Deséchelo con arreglo a las normas medioambientales para eliminación de residuos.

Para obtener información más detallada sobre el tratamiento, recuperación y reciclaje de este producto, póngase en contacto con su Municipalidad, con el servicio de eliminación de residuos urbanos o la tienda donde adquirió el producto.

Aparato diseñado, probado y fabricado de acuerdo con:

- Seguridad: EN/IEC 60335-1; EN/IEC 60335-2-31, EN/IEC 62233.
- Prestación: EN/IEC 61591; ISO 5167-1; ISO 5167-3; ISO 5168; EN/IEC 60704-1; EN/IEC 60704-2-13; EN/IEC 60704-3; ISO 3741; EN 50564; IEC 62301.
- EMC: EN 55014-1; CISPR 14-1; EN 55014-2; CISPR 14-2; EN/IEC 61000-3-2; EN/IEC 61000-3-3. Sugerencias para un uso correcto con el fin de reducir el impacto ambiental:

Encienda la campana a la velocidad mínima cuando empiece a cocinar y mantenga en marcha durante unos minutos después de haber acabado de cocinar. Aumente la velocidad solo si se produjera una gran cantidad de humo y vapor y use la velocidad o velocidades turbo solo en situaciones extremas. Cambie el filtro o filtros de carbón cuando sea necesario para mantener un buen rendimiento en la reducción de los olores. Limpie el filtro o filtros de grasa cuando sea necesario para mantener un buen rendimiento del filtro de grasa. Utilice el diámetro máximo del sistema de conductos indicado en este manual, para optimizar el rendimiento y minimizar el ruido.

Anomalías de funcionamiento

SÍNTOMAS	SOLUCIONES
La campana no funciona...	<p>Compruebe que:</p> <ul style="list-style-type: none"> • No hay un corte de corriente. • Se ha seleccionado una velocidad.
El rendimiento de la campana es insuficiente...	<p>Compruebe que:</p> <ul style="list-style-type: none"> • La velocidad del motor que ha seleccionado es suficiente para la cantidad de humo y el vapor de agua producido. • La cocina está suficientemente ventilada para que pueda entrar aire. • El sistema de tubos de descarga causa una pérdida de eficacia de la campana extractora. Contactar un técnico calificado.. • El filtro de carbono no está gastado (campana en versión reciclaje).
La campana se ha parado mientras estaba funcionando.	<p>Compruebe que:</p> <ul style="list-style-type: none"> • No hay un corte de corriente. • No se ha activado el dispositivo de corte omnipolar.

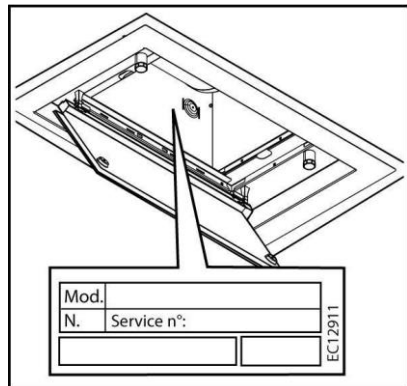
Servicio técnico

Las intervenciones que requiera la máquina deberán ser efectuadas:

- por el revendedor,
- o por cualquier profesional cualificado depositario de la marca.

Al llamar, mencione la referencia completa de la máquina (modelo, tipo y número de serie).

Estos datos figuran en la placa de identificación situada en la máquina.



Estimado(a) Cliente,

Descobrir os produtos De Dietrich é experimentar emoções únicas que apenas os objectos de valor podem produzir.

A atracção é imediata desde o primeiro olhar. A qualidade do design é ilustrada pela estética intemporal e os acabamentos cuidados que tornam cada objecto elegante e refinado, em perfeita harmonia uns com os outros.

A seguir, vem a irresistível vontade de tocar. O design De Dietrich assenta em materiais robustos e prestigiantes; O autêntico é privilegiado.

Ao associar a tecnologia mais evoluída aos materiais nobres, a De Dietrich assegura a criação de produtos de alta execução ao serviço de arte da culinária, uma paixão partilhada pelos apaixonados pela cozinha.

Esperamos que desfrute bastante da utilização deste novo aparelho e teremos todo o prazer em receber as suas sugestões e de responder às suas dúvidas. Convidamo-lo(a) a enviá-las para o nosso serviço de apoio ao cliente ou para o nosso website.

Convidamo-lo(a) a registar o seu produto em www.de-dietrich.com para desfrutar das vantagens da marca.

Agradecemos a sua confiança.

De Dietrich

Num esforço de melhoria constante dos nossos produtos, reservamos o direito de fazer alterações técnicas, funcionais ou estéticas para melhorar o produto.



Importante:

Antes de ligar o seu aparelho, leia com atenção este manual de instalação e de utilização, de modo a familiarizar-se mais rapidamente com o seu funcionamento.

Índice

PT - Segurança e precauções importantes	60
Instruções para montagem e utilização	62
Uso.....	62
Instalação.....	62
Conexão elétrica	62
Montagem	62
Funcionamento	63
Manutenção	63
Limpeza.....	63
Filtro antigordura	64
Filtro de carvão activo (só para a versão filtrante).....	64
Substituição das lâmpadas.....	64
Anomalias de funcionamento	65
Serviço PÓS-VENDA.....	65

PT - Segurança e precauções importantes

Este manual está igualmente disponível no site Internet da marca.

"Queira tomar conhecimento destes conselhos antes de instalar e utilizar o seu aparelho.

Estes foram redigidos para a sua segurança e a dos outros. Conserve este manual de utilização com o seu aparelho. Se o aparelho for vendido ou cedido a uma outra pessoa, certifique-se de entregar junto o manual de utilização. "

• Para o melhoramento constante dos nossos produtos, reservamo-nos o direito de introduzir nas características técnicas, funcionais ou estéticas todas as modificações de características ligadas à evolução técnica.

"• Para encontrar facilmente no futuro as referências do seu aparelho, aconselhamos anotá-las na página "Serviço aos Consumidores"."

Precauções importantes

- Este aparelho foi concebido para ser utilizado por particulares no seu lugar de habitação. Não o utilizar para fins comerciais ou industriais ou para outros objetivos diferentes daqueles para os quais foi concebido.
- À receção do aparelho, desembale-o ou faça-o desembalar imediatamente. Verifique o seu aspeto geral. Faça as eventuais reservas por escrito no formulário de entrega, do qual deverá guardar um exemplar.
- Este aparelho pode ser utilizado por crianças de ao menos 8 anos de idade e por pessoas com capacidades físicas, sensoriais ou mentais reduzidas ou desprovidas de experiência ou de conhecimentos, se estas forem corretamente vigiadas, ou se lhes tiverem sido dadas instruções relativas à utilização do aparelho com toda a segurança e os riscos incorridos tiverem sido compreendidos. Crianças não devem brincar com o aparelho. A limpeza e a conservação pelo utilizador não devem ser efetuadas por crianças sem vigilância.
- **Atenção:** As partes acessíveis deste aparelho podem ficar quentes quando for utilizado com aparelhos de cozimento.

Riscos elétricos

- Antes de aceder aos terminais de ligação, todos os circuitos de alimentação elétrica devem ser desconectados. Se o cabo elétrico estiver deteriorado, deve ser substituído pelo fabricante, pelo seu serviço pós-venda ou por uma pessoa de qualificação similar, para evitar um perigo.

- Para o desligamento, pode-se prever uma tomada de eletricidade acessível ou incorporar um interruptor nas canalizações fixas, conforme as regras de instalação.
- Não modifique nem tente modificar as características deste aparelho. Isto constituiria um perigo para você.
- As reparações devem ser efetuadas exclusivamente por um especialista autorizado.
- Desconecte sempre o exaustor antes de proceder à sua limpeza ou conservação.
- Nunca utilize aparelhos a vapor ou a alta pressão para limpar o seu aparelho (exigências relativas à segurança elétrica).

Risco de asfixia

- As regulamentações referentes à evacuação do ar devem ser respeitadas. O ar não deve ser enviado a um conduto utilizado para evacuar fumos de aparelhos que utilizem gás ou um outro combustível (não se aplica aos aparelhos que difundem unicamente ar no local).
- Uma ventilação conveniente do local deve ser prevista quando um exaustor de cozinha é utilizado simultaneamente a aparelhos que utilizam gás ou um outro combustível (não se aplica aos aparelhos que difundem unicamente ar no local).

Riscos de incêndio

- "É proibido flambar alimentos ou fazer funcionar lumes a gás sem um recipiente de cozedura, sob o exaustor (as chamas aspiradas arriscariam deteriorar o aparelho)."
- As frituras efetuadas sob o aparelho devem ser objeto de uma vigilância constante. Azeites e gorduras levados a temperaturas muito elevadas podem inflamar.
- Respeite a frequência de limpeza e de substituição dos filtros. A acumulação de depósitos de gordura pode ocasionar um incêndio.
- O funcionamento acima de um lume de combustível (madeira, carvão) não é autorizado.

Instruções para montagem e utilização

Nota: As peças sinalizadas com o símbolo "(*)" são acessórios opcionais fornecidos apenas em alguns modelos ou peças não fornecidas, que devem ser compradas.

Uso

O exaustor foi concebido para a aspiração de fumos e vapores de cozedura e destina-se exclusivamente para uso doméstico.

O exaustor é fabricado para ser utilizado na versão aspirante, com exaustão externa do ar, ou filtrante, com recirculação interna.



Versão evacuação para o exterior Os vapores são evacuados para o exterior por meio de um tubo de descarga fixado á flange de conexão que se encontra sobre o exaustor.

O diâmetro do tubo de descarga deve ser equivalente ao diâmetro do anel de conexão (\varnothing 120 mm).

Na parte horizontal o tubo deve ter uma leve inclinação para cima (cerca de 10°) de modo a poder transportar o ar para fora mais facilmente.

Se o exaustor for dotada de filtros de carvão ativo, estes deverão ser tirados.

Conectar o exaustor aos tubos e orifícios de descarga da parede com diâmetro equivalente à saída de ar (falange de união).

! Utilizar um tubo condutor com comprimento não inferior ao indicado.

! Utilizar um tubo condutor com o menor número possível de curvas (ângulo máximo da curva: 90°C).

! Evitar alterações drásticas da seção do tubo (diâmetro).

Aviso! Se o exaustor já estiver equipado com um filtro de carvão ativo, terá de ser retirado.



Versão recirculação

O ar aspirado será desengordurado e desodorizado antes de ser recanalizado de volta para o ambiente.

Para usar o exaustor nesta versão é necessário instalar um sistema de filtragem adicional à base de carvão ativado.

Instalação

• A distância mínima entre a superfície de suporte dos recipientes sobre o fogão e a parte mais baixa do exaustor não deve ser inferior a 45cm no caso de fogões elétricos e 50cm no caso de fogões a gás ou combinados.

Se as instruções de instalação do fogão a gás especificarem uma distância maior,

deve-se levar em conta esta indicação.



Conexão elétrica

A voltagem da rede elétrica deve corresponder com a voltagem indicada na etiqueta das características, situada no interior do exaustor. Se dotado de ficha, conectar o exaustor a uma tomada, em conformidade com as normas vigentes, posta em zona acessível, mesmo depois da instalação. Se não tiver ficha (conexão direta à rede) ou a tomada não se encontrar numa zona acessível, mesmo depois da instalação, aplicar um interruptor bipolar, em conformidade com a norma que assegure a desconexão completa da rede nas condições da categoria de sobretensão III, de acordo com as regras de instalação.

▲ ATENÇÃO! Antes de conectar novamente o circuito do exaustor com a alimentação elétrica, verificar o seu funcionamento, e verificar se o cabo de rede está montado corretamente.

O exaustor está equipado com um cabo de alimentação especial; no caso do cabo ficar danificado, efetuar um pedido ao serviço de assistência técnica.

Montagem

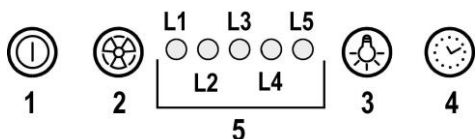
Antes de iniciar a instalação:

- Verificar que o produto adquirido tem as dimensões adequadas para a área escolhida de instalação.
- Tirar o/s filtro/s de carvão ativado (*) se fornecidos (ver também o parágrafo relativo). Este/s deve/m ser remontado/s somente caso se deseje utilizar o exaustor na versão filtrante.
- Verificar se, dentro do exaustor, não há (por motivos de transporte) materiais extras (por exemplo envelopes com parafusos (*), garantias (*) etc.). Caso haja, tirar e conservar.

O exaustor é fornecido com buchas de fixação adequadas para a maior parte das paredes/tetos. No entanto é necessário que um técnico qualificado faça sua instalação. A parede/teto deve ser suficientemente robusta para suportar o peso do exaustor.

Funcionamento

O exaustor vem equipado com um painel de comandos com um controlo de velocidade de aspiração e um controlo para acender a luz de iluminação do plano de cozedura.



1 ON/OFF motor

Ao pressionar o botão, o exaustor acciona-se na velocidade 1.

Ao pressionar o botão durante o funcionamento o exaustor passa ao estado OFF.

2 Aumento velocidade

Ao pressionar o botão, o exaustor passa do estado OFF à velocidade 1.

Ao pressionar o botão (exaustor no estado ON) é aumentada a velocidade do motor da velocidade 1 para a velocidade seguinte.

A cada velocidade corresponde a ligação do respectivo led.

Velocidade 1 led L1

Velocidade 2 led L2

Velocidade 3 led L3

Velocidade intensiva led L4 (a piscar)

A velocidade intensa é temporizada. A temporização padrão é de 5', no final da qual o exaustor posiciona-se na velocidade 2.

Para desactivar a função antes do tempo terminar pressione o botão 2, o exaustor posiciona-se na velocidade 1, ao pressionar o botão 1 o exaustor desliga-se.

3 ON/OFF luzes

4 Temporização velocidade

5 Indicador do estado de funcionamento

Temporização velocidade

A temporização das velocidades habilita-se ao pressionar o botão 4, quando a temporização termina o exaustor desliga-se.

A temporização é dividida da seguinte maneira:

Velocidade 1 20 minutos (led L1 a piscar)

Velocidade 2 15 minutos (led L2 a piscar)

Velocidade 3 10 minutos (led L3 a piscar)

Velocidade intensiva 5 minutos (led L4 a piscar)

Durante o funcionamento temporizado pressionando a tecla 1 o exaustor desliga-se, se pressionar a tecla 2 ou a tecla 4 o exaustor volta à velocidade programada.

Sinalização do filtro antigorduras

Após 40 horas de funcionamento os led L5 acendem-se. Quando aparece esta sinalização o filtro das gorduras instalado necessita de ser lavado.

Para reiniciar a sinalização mantenha pressionado o botão 1 por 3".

Sinalização do filtro carvão ativo

Após 160 horas de funcionamento os led L5 piscam

Quando aparece esta sinalização o filtro carvões instalado deve ser substituído.

Para reiniciar a sinalização mantenha pressionado o botão 1 por 3".

No caso de sinalização contemporânea de ambos os filtros, os led L5 indicarão alternativamente os alarmes ficando acesos por 3" e piscando sucessivamente por 3 vezes.

Para reiniciar deve-se efectuar 2 vezes o processo acima descrito.

A primeira vez reinicia a sinalização do filtro de gorduras, a segunda reinicia a sinalização do filtro carvões.

Na modalidade padrão a sinalização filtro carvões não está activa.

Caso se utilize o exaustor na versão filtrante é necessário habilitar a sinalização do filtro carvões.

Activação da sinalização do filtro carvões:

Posicione o exaustor em OFF e mantenha pressionado contemporaneamente os botões 1 e 4 por 3".

Os led L1 e L2 piscam por 5".

Desactivação da sinalização do filtro carvões:

Posicione o exaustor em OFF e mantenha pressionado contemporaneamente os botões 1 e 4 por 3".

O led L1 pisca por 2".

Alarme Temperatura

O exaustor está equipado com um sensor de temperatura que activa o motor na velocidade 3 no caso em que a temperatura na zona comandos seja demasiado elevada.

As condições de alarme é indicada com o piscar em sequência dos led L1, L2, L3

Esta condição permanece até que a temperatura não desce abaixo do limite de alarme

Pode-se sair desta modalidade pressionando a tecla 1 ou 2

Cada 30" o sensor verifica a temperatura ambiente da zona display.

Manutenção

Limpeza

Para a limpeza, utilizar um pano humedecido com detergentes líquidos neutros. Evitar o uso de produtos contendo abrasivos. **NÃO UTILIZE ÁLCOOL!**

Fig. 2-3-9-10-11

Manutenção do painel

Desmontagem:

a. puxe o painle (LADO DIANTEIRO) com firmeza para baixo

b. desape-te-o das fechaduras traseiras.

Limpeza:

o painel de aspiração deve ser limpo com a mesma frequência do filtro gordura, use um pano húmido com detergente líquido neutro.

Evite o uso de produtos que contenham abrasivos. **NÃO UTILIZE ÁLCOOL!**

Montagem:

O painel deve ficar preso na parte traseira e fixado na parte dianteira (fixação com imã).

Atenção! verifique sempre que o painel esteja bem fixado no seu lugar.

Filtro antigordura

Fig. 2-9

Capta as partículas de gordura provenientes da cozedura.

O filtro de gordura deve ser limpo uma vez por mês com detergentes não agressivos. O filtro pode ser lavado manualmente ou na máquina de lavar louça a baixas temperaturas e com um ciclo breve.

O filtro metálico para a gordura pode perder cor com as lavagens na máquina da louça, mas as suas características de filtração não se alteram.

Para desmontar o filtro antigordura puxe o puxador de libertação com mola.

Filtro de carvão activo (só para a versão filtrante)

Retém os odores desagradáveis produzidos durante a preparação de alimentos.

Filtro a carvão circular

Aplice um em cada lado para cobrir ambas as grelhas de protecção do impulsor do motor, depois disso vire a pega no sentido dos ponteiros dos relógios.

Para a desmontagem vire no sentido contrário aos ponteiros dos relógios.

O filtro de carvão ativo pode ser um desse tipos:

- **Filtro de carvão ativo lavável.**
- **Filtro de carvão ativo NÃO lavável.**

Filtro de carvão ativo lavável.

Fig. 8

O filtro de carvão pode ser lavado de dois em dois meses (ou quando o sistema de indicação da saturação dos filtros - se previsto no modelo que se possui - indicar esta necessidade) em água quente e detergentes adequados ou em máquina de lavar louça a 65 °C (para a lavagem em máquina, utilize o ciclo completo sem colocar outra loiça na máquina).

Tire a água em excesso tomando cuidado para não estragar o filtro. Em seguida, tire o pano posto no interior da estrutura de plástico e deixe-o secar definitivamente no forno durante 10 minutos a 100 °C.

Substitua o pano a cada 3 anos e sempre que notar sinais de danos no tecido.

Filtro de carvão ativo NÃO lavável

Fig. 7

A saturação do filtro de **carvão ativado** verifica-se após um uso mais ou menos prolongado, em função do tipo de

cozedura e da regularidade da limpeza do filtro de gorduras. Em todo caso, é necessário substituir o cartucho no máximo a cada 4 meses.

NÃO pode ser lavado ou regenerado.

LIMPEZA E MANUTENÇÃO DO APARELHO

Para preservar o seu aparelho, recomendamos a utilização de produtos de limpeza **Clearit**.



A mestria dos profissionais ao serviço dos particulares.

A **Clearit** propõe-lhe produtos profissionais e soluções adequadas para a limpeza diária dos seus electrodomésticos e da sua cozinha.

Encontre no seu revendedor habitual os diversos produtos desta marca bem como uma vasta gama de acessórios e consumíveis.

Substituição das lâmpadas

O exaustor é fornecido com um sistema de iluminação baseado na tecnologia LED.


Os LED garantem uma iluminação melhor e uma duração de até 10 vezes maior que as lâmpadas tradicionais e economizam 90% de energia elétrica.

O sistema de iluminação não pode ser substituído pelo utilizador, em caso de mau funcionamento, entre em contacto com o serviço de assistência.

Este aparelho está classificado de acordo com a Diretiva Europeia 2012/19/EC - UK SI 2013 No.3113 sobre Resíduos de equipamento elétrico e eletrónico (REEE).

Ao garantir a eliminação adequada deste produto, estará a ajudar a evitar potenciais consequências negativas para o ambiente e para a saúde pública, que poderiam derivar de um manuseamento de dispersão inadequada deste produto.



O símbolo  no produto ou nos documentos que acompanham o produto, indica que este aparelho não pode receber um tratamento semelhante ao de uma dispersão doméstica.

Pelo contrário, deverá ser depositado no respectivo centro de recolha para a reciclagem de equipamento elétrico e eletrónico.

A eliminação deverá ser efetuada em conformidade com as normas ambientais locais para a eliminação de desperdícios. Para obter informações mais detalhadas sobre o tratamento, a recuperação e a reciclagem deste produto, contate o Departamento na sua localidade, o seu serviço de eliminação de desperdícios domésticos ou a loja onde adquiriu o produto.

Aparelho projetado, testado e fabricado de acordo com:

• Segurança: EN/IEC 60335-1; EN/IEC 60335-2-31, EN/IEC 62233.

• Desempenho: EN/IEC 61591; ISO 5167-1; ISO 5167-3; ISO 5168; EN/IEC 60704-1; EN/IEC 60704-2-13; EN/IEC 60704-3; ISO 3741; EN 50564; IEC 62301.

• EMC: EN 55014-1; CISPR 14-1; EN 55014-2; CISPR 14-2; EN/IEC 61000-3-2; EN/IEC 61000-3-3. Sugestões para uma utilização correta, de modo a reduzir o impacto ambiental: LIGUE o exaustor na velocidade mínima quando começar a cozinhar e mantenha-o em função por mais alguns minutos após ter terminado. Aumente a velocidade somente em caso de muito fumo ou vapor e use as velocidades altas somente em situações extremas. Substitua o(s) filtro(s) a carvão quando necessário, para manter uma boa eficiência na redução dos odores. Limpe o(s) filtro(s) de gordura quando necessário para manter uma boa eficiência. Use o diâmetro máximo do sistema de condutas indicado neste manual para otimizar a eficiência e minimizar o ruído.

Anomalias de funcionamento

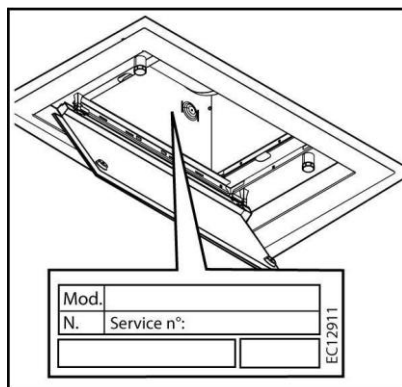
SINTOMAS	SOLUÇÕES
O exaustor não funciona...	Verificar se: <ul style="list-style-type: none"> não há nenhum corte de electricidade. foi realmente seleccionada uma velocidade.
O rendimento do exaustor é insuficiente...	Verificar se: <ul style="list-style-type: none"> a velocidade seleccionada do motor é suficiente para a quantidade de fumo e de vapor libertada. a ventilação da cozinha é suficiente para permitir a tomada de ar. Sistema de tubos causa uma perda da eficiência do exaustor. Contacte um técnico qualificado. o filtro de carvão não está gasto (exaustor na versão de reciclagem)
O exaustor parou durante o seu funcionamento.	Verificar se: <ul style="list-style-type: none"> não há um corte de electricidade. o dispositivo de corte ominoplax não se activou.

Serviço PÓS-VENDA

Qualquer intervenção no seu aparelho deve ser realizada:

- quer pelo seu revendedor,
- quer por outro profissional qualificado autorizado pela marca.

Ao chamá-los, indique a referência completa do seu aparelho (modelo, tipo e número de série). Estas informações figuram na placa de identificação fixada no aparelho.



Αγαπητέ πελάτη,

Μόλις αποκτήσατε έναν απορροφητήρα **DE DIETRICH** και γι' αυτό σας ευχαριστούμε.

Οι ομάδες μας έρευνας έχουν σχεδιάσει για σας μία νέα γενιά συσκευών που, με την ΠΟΙΟΤΙΚή τους αισθητική, λειτουργικότητα και τεχνολογική εξέλιξη συνιστούν εξαιρετικά προϊόντα (ΠΟΙ) μαρτυρούν την εμπειρία μας.

Ο νέος σας απορροφητήρας DE DIETRICH θα ολοκληρωθεί αρμονικά με την κουζίνα σας και θα συνδυάσει απόλυτα επιδόσεις απορρόφησης και ευκολία χρήσης. Θελήσαμε να σας προσφέρουμε ένα εξαιρετικό προϊόν.

Στη συλλογή προϊόντων **DE DIETRICH** θα μπορέσετε εξ άλλου να βρείτε μία ευρεία επιλογή φούρνων, φούρνων μικροκυμάτων, πλαίσια εστιών, πλυντήρια πιάτων, εντοιχιζόμενα ψυγεία, ελεύθερα συνδυαζόμενα με τον νέο σας απορροφητήρα **DE DIETRICH**.

Δεδομένου ότι, όπως είναι φυσικό, ο σκοπός μας ταυτίζεται με την ικανοποίηση των πελατών μας για τα προϊόντα μας, η υπηρεσία μας καταναλωτών είναι στην απόλυτη διάθεσή σας, για να απαντήσει σε κάθε σας αίτημα και για να δεχθεί' κάθε χρήσιμη υπόδειξη (τα σημεία αναφοράς στο Τέλος του παρόντος εγχειριδίου).

Συνδεθείτε επίσης στην ιστοσελίδα μας www.de-dietrich.com όπου θα μπορέσετε να βρείτε τις τελευταίες μας ΚίΧινΟΤΟΤΤίες εκτός από όλες τις χρήσιμες πληροφορίες.

DE DIETRICH

Τα νέα αντικείμενα

Στη σταθερή πρόθεση βελτίωσης των προϊόντων μας, επιφυλασσόμεθα του δικαιώματος να επιφέρουμε στα τεχνικά, λειτουργικά ή αισθητικά χαρακτηριστικά τους, όλες τις τροποποιήσεις που απορρέουν από την εξέλιξή τους.

Σημαντικό: Πριν θέσετε σε λειτουργία τη συσκευή, διαβάστε ΠΡΟΣΧΚΤικά το εγχειρίδιο εγκατάστασης και χρήσης για να εξοικειωθείτε πιο γρήγορα με τη λειτουργία της.

Περίληψη

ΕΛ - Ασφάλεια και σημαντικές προφυλάξεις.....	68
ΟΔΗΓΙΕΣ ΣΥΝΑΡΜΟΛΟΓΗΣΗΣ ΚΑΙ ΧΡΗΣΗΣ.....	70
Χρήση.....	70
Εγκατάσταση.....	70
Ηλεκτρική σύνδεση.....	70
Εγκατάσταση.....	71
Λειτουργία.....	71
Συντήρηση.....	72
Καθαρισμός.....	72
Φίλτρο για τα λιπώι.....	72
Φίλτρο άνθρακα (μονο για τον τυπο φιλτραρισματος).....	72
Αντικατάσταση λαμπες.....	73
Ανωμαλίες λειτουργίας.....	74
Υπηρεσίες Εξυπηρετήσεως.....	74

EL - Ασφάλεια και σημαντικές προφυλάξεις

Οι παρούσες οδηγίες διατίθενται επίσης στη διαδικτυακή τοποθεσία της εταιρείας

Σας παρακαλούμε να διαβάσετε προσεκτικά αυτές τις συμβουλές, πριν από την εγκατάσταση και τη χρήση της συσκευής σας. Προορίζονται για την προστασία της δικής σας ασφάλειας, αλλά και της ασφάλειας των άλλων. Φυλάξτε αυτές τις οδηγίες χρήσης μαζί με τη συσκευή σας. Εάν χρειαστεί να πουλήσετε ή να εκχωρήσετε τη συσκευή σε άλλο άτομο, βεβαιωθείτε ότι οι οδηγίες χρήσης θα συνοδεύσουν τη συσκευή.

- Με γνώμονα τη διαρκή βελτίωση των προϊόντων μας, διατηρούμε το δικαίωμα να πραγματοποιούμε κάθε είδους τροποποιήσεις στα τεχνικά, λειτουργικά ή αισθητικά χαρακτηριστικά τους, οι οποίες αφορούν την τεχνολογική τους εξέλιξη.
- Προκειμένου να βρίσκετε εύκολα στο μέλλον τους αριθμούς αναφοράς της συσκευής σας, σας συνιστούμε να τους σημειώσετε στη σελίδα «Εξυπηρέτηση Πελατών».

Σημαντικές προφυλάξεις

- Η συσκευή αυτή έχει σχεδιαστεί για να χρησιμοποιείται από ιδιώτες στον χώρο κατοικίας τους. Μην τη χρησιμοποιείτε για εμπορικούς ή βιομηχανικούς σκοπούς ή για σκοπούς διαφορετικούς από αυτόν για τον οποίο σχεδιάστηκε.
- Κατά την παραλαβή της συσκευής, αφαιρέστε τη συσκευασία ή φροντίστε να αφαιρεθεί η συσκευασία αμέσως. Ελέγξτε τη γενική της κατάσταση. Διατυπώστε γραπτώς ενδεχόμενες επιφυλάξεις στο δελτίο παράδοσης, του οποίου θα κρατήσετε ένα αντίτυπο.
- Η συσκευή αυτή μπορεί να χρησιμοποιείται από παιδιά ηλικίας τουλάχιστον 8 ετών και από άτομα με περιορισμένες σωματικές, αισθητηριακές ή νοητικές ικανότητες ή με έλλειψη εμπειρίας ή γνώσεων, εφόσον βρίσκονται υπό κατάλληλη επίβλεψη ή τους έχουν δοθεί οδηγίες σχετικά με την ασφαλή χρήση της συσκευής και κατανοούν τους κινδύνους που ενέχονται. Τα παιδιά δεν πρέπει να παίζουν με τη συσκευή. Ο καθαρισμός και η συντήρηση από τον χρήστη δεν πρέπει να πραγματοποιούνται από παιδιά χωρίς επίβλεψη.
- Προσοχή: Τα προσβάσιμα μέρη αυτής της συσκευής μπορεί να αναπτύξουν υψηλές θερμοκρασίες όταν χρησιμοποιείται σε συνδυασμό με συσκευές μαγειρέματος.

Κίνδυνοι ηλεκτροπληξίας

- Προτού προσεγγίσετε το κιβώτιο ηλεκτρικών συνδέσεων, όλα τα κυκλώματα τροφοδοσίας πρέπει να έχουν αποσυνδεθεί. Εάν το καλώδιο τροφοδοσίας έχει υποστεί φθορά, πρέπει να αντικατασταθεί από τον κατασκευαστή, την υπηρεσία σέρβις μετά

την πώληση ή από ειδικά καταρτισμένο άτομο, προκειμένου να αποφευχθεί κάθε κίνδυνος.

- Η αποσύνδεση επιτυγχάνεται χρησιμοποιώντας ένα προσβάσιμο φως συνδεδεμένο σε πρίζα ή ενσωματώνοντας έναν διακόπτη στο σταθερό δίκτυο σύμφωνα με τους κανόνες εγκατάστασης.
- Μην τροποποιείτε ή μην επιχειρήσετε να τροποποιήσετε τα χαρακτηριστικά αυτής της συσκευής. Κάτι τέτοιο θα απέβαινε επικίνδυνο για εσάς.
- Οι επισκευές πρέπει να γίνονται αποκλειστικά από εξουσιοδοτημένο τεχνικό.
- Αποσυνδέετε πάντα τον απορροφητήρα για να τον καθαρίσετε ή για εργασίες συντήρησης.
- Μην χρησιμοποιείτε ποτέ συσκευές με ατμό ή υψηλής πίεσης για να καθαρίσετε τη συσκευή σας (απαιτήσεις σχετικές με τον διακόπτη ασφαλείας).

Κίνδυνος ασφυξίας

- Πρέπει να τηρούνται οι κανονισμοί που αφορούν την απαγωγή του αέρα. Ο αέρας δεν πρέπει να διοχετεύεται σε αγωγό που χρησιμοποιείται για την απαγωγή των αναθυμιάσεων από συσκευές που χρησιμοποιούν υγραέριο ή άλλο καύσιμο αέριο (δεν ισχύει για συσκευές που εκτελούν μόνο ανακύκλωση του αέρα στο χώρο).
- Πρέπει να προβλέπεται ο κατάλληλος εξαερισμός του χώρου όταν ο απορροφητήρας κουζίνας χρησιμοποιείται ταυτόχρονα με συσκευές που χρησιμοποιούν υγραέριο ή άλλο καύσιμο αέριο (δεν ισχύει για συσκευές που εκτελούν μόνο ανακύκλωση του αέρα στο χώρο).

Κίνδυνοι πυρκαγιάς

- Απαγορεύεται να μαγειρεύετε φαγητά φλαμπέ ή να ανάβετε τις εστίες γκαζιού χωρίς να υπάρχει επάνω κάποιο σκεύος, κάτω από τον απορροφητήρα (τυχόν αναρρόφηση φλόγας ή σπινθήρα θα μπορούσε να προκαλέσει βλάβη στη συσκευή).
- Το τηγάνισμα κάτω από τη συσκευή πρέπει να γίνεται υπό συνεχή επίβλεψη. Τα λάδια και τα λίπη που θερμαίνονται σε πολύ υψηλή θερμοκρασία μπορούν να αναφλεγούν.
- Καθαρίζετε και αντικαθιστάτε τα φίλτρα στα διαστήματα που υποδεικνύονται. Υπάρχει κίνδυνος πρόκλησης πυρκαγιάς από τη συσσώρευση υπολειμμάτων από λίπη.
- Δεν επιτρέπεται η λειτουργία πάνω από ανοικτές εστίες φωτιάς (ξύλα, κάρβουνα κ.λπ.).

ΟΔΗΓΙΕΣ ΣΥΝΑΡΜΟΛΟΓΗΣΗΣ ΚΑΙ ΧΡΗΣΗΣ

Σημείωση: Τα εξαρτήματα που φέρουν το σύμβολο "(*)" είναι προαιρετικά εξαρτήματα και διατίθενται μόνον σε ορισμένα μοντέλα ή είναι πρόσθετα εξαρτήματα που παρέχονται μόνο κατόπιν αγοράς.

Χρήση

Ο απορροφητήρας έχει κατασκευαστεί για την απορρόφηση καπνών και ατμών μαγειρέματος και έχει σχεδιαστεί αποκλειστικά για οικιακή χρήση.

Ο απορροφητήρας έχει κατασκευαστεί κατά τέτοιο τρόπο ώστε να μπορεί να χρησιμοποιηθεί είτε ως τύπος απορρόφησης εξωτερικής εκκένωσης (με αεραγωγό) είτε ως τύπος φιλτραρίσματος εσωτερικής ανακύκλωσης.



Έκδοση εξαιρισμού

Σε αυτήν την περίπτωση οι ατμοί αποβάλλονται στο εξωτερικό περιβάλλον μέσω ενός ειδικού αγωγού εξαιρισμού που συνδέεται με το δακτύλιο σύνδεσης που βρίσκεται στο πάνω μέρος του απορροφητήρα.

Η διάμετρος του αγωγού εξαιρισμού πρέπει να είναι αντίστοιχη με την διάμετρο του δακτυλίου σύνδεσης (\varnothing 120 mm).

Προσοχή! Ο σωλήνας εξαιρισμού δεν παρέχεται και πρέπει να αγοραστεί.

Στην οριζόντια πλευρά του, ο σωλήνας εξαιρισμού πρέπει να έχει μια ελαφριά κλίση προς τα επάνω (περίπου 10°) ώστε να μπορεί να εξαερίζει πιο εύκολα από το δωμάτιο προς το εξωτερικό περιβάλλον.

Προσοχή! Εάν ο απορροφητήρας έχει φίλτρο ενεργού άνθρακα, τότε αυτό πρέπει να αφαιρεθεί.

Συνδέστε τον απορροφητήρα με τους σωλήνες εκκένωσης καπνών πάνω στον τοίχο με διάμετρο αντίστοιχη της εξόδου αέρα.

! Χρησιμοποιήστε έναν αγωγό όσο το δυνατόν μικρότερου μήκους.

! Χρησιμοποιήστε έναν αγωγό με όσο το δυνατόν λιγότερες γωνίες (μέγιστη γωνία : 90°).

! Αποφεύγετε δραστικές αλλαγές της διατομής του αγωγού.

Προσοχή! Εάν ο απορροφητήρας είναι εξοπλισμένος με φίλτρο άνθρακα, τότε αυτό πρέπει να αφαιρεθεί.



Έκδοση φιλτραρίσματος

Το φίλτρο αφαιρεί τα λίπη και τις μυρωδιές από τον εξαγόμενο αέρα πριν διοχετευτεί στο εσωτερικό του δωματίου μέσω της επάνω σχάρας.

Προκειμένου να χρησιμοποιήσετε τον απορροφητήρα σε αυτό τον τύπο, πρέπει να εγκαταστήσετε ένα σύστημα πρόσθετου φιλτραρίσματος, βασισμένο στον ενεργό άνθρακα.

Εγκατάσταση

• Η ελάχιστη απόσταση μεταξύ της

επιφάνειας της βάσης εστιών και του κατώτερου μέρους του απορροφητήρα κουζίνας δεν πρέπει να είναι μικρότερη των 45εκ. στην περίπτωση ηλεκτρικών κουζινών και των 50εκ στην περίπτωση κουζινών υγραερίου ή μικτών.

Εάν οι οδηγίες εγκατάστασης για βάση εστιών με αέριο καθορίζουν μια μεγαλύτερη απόσταση, πρέπει να την λάβετε υπόψη.



Ηλεκτρική σύνδεση

Η τάση των κεντρικών αγωγών πρέπει να αντιστοιχεί σε αυτήν που αναγράφεται στην χαρακτηριστική ετικέτα, τοποθετημένη στο εσωτερικό του απορροφητήρα. Εάν παρέχεται η πρίζα, συνδέστε τον απορροφητήρα με παροχή ρεύματος που, σύμφωνα με τους προβλεπόμενους κανονισμούς, πρέπει να βρίσκεται σε προσιτή ζώνη, ακόμη και μετά την εγκατάσταση. Εάν δεν παρέχεται η πρίζα (προβλεπόμενη σύνδεση απευθείας με το ρεύμα) ή η πρίζα δεν είναι σε προσβάσιμη ζώνη, ακόμη και μετά την εγκατάσταση, εφαρμόστε έναν διπολικό διακόπτη ώστε να πληρεί τους κανόνες ασφαλείας που εξασφαλίζουν την ολοκληρωμένη αποσύνδεση του συστήματος σε περίπτωση υπέρτασης (κατηγορίας III), σύμφωνα με τις οδηγίες και τους κανόνες εγκαταστάσεως.



ΠΡΟΕΙΔΟΠΟΙΗΣΗ! πριν συνδέσετε το σύστημα του απορροφητήρα με την ηλεκτρική εγκατάσταση και βεβαιωθείτε για την σωστή του λειτουργία, να

ελέγχετε πάντοτε εάν το καλώδιο σύνδεσης είναι ορθά μονταρισμένο. Ο απορροφητήρας έχει ένα ειδικό ηλεκτρικό καλώδιο τροφοδοσίας. Σε περίπτωση φθοράς του καλωδίου, ζητήστε το από την υπηρεσία τεχνικής βοήθειας.

Εγκατάσταση

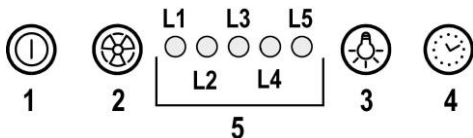
Πριν να αρχίσετε με την εγκατάσταση:

- Ελέγξτε ότι το προϊόν που αγοράσατε έχει το κατάλληλο μέγεθος για τον επιλεγμένο χώρο εγκατάστασης.
- Για να αφαιρέσετε, δείτε επίσης τις σχετικές παραγράφους.
- Αφαιρέστε το ή τα φίλτρα ενεργού άνθρακα, εάν παρέχονται (δείτε επίσης τη σχετική παράγραφο). Αυτό ή αυτά τοποθετούνται μόνο εάν θέλετε να χρησιμοποιήσετε τον απορροφητήρα με τον τύπο φιλτραρίσματος.
- Ελέγξτε (για την μεταφορά της συσκευής) ότι δεν υπάρχει άλλο παρεχόμενο υλικό μέσα στον απορροφητήρα (π.χ. πακέτα με βίδες, εγγυήσεις, κλπ), τελικώς αφαιρέστε τα και κρατήστε τα.

Ο απορροφητήρας περιέχει βύσματα στερέωσης για να εξασφαλίζουν τη στήριξη του απορροφητήρα στους περισσότερους τύπους τοιχωμάτων/οροφών. Είναι όμως αναγκαίο να συμβουλευτούμε έναν ειδικευμένο τεχνίτη για να σιγουρευτούμε για την καταλληλότητα των υλικών ανάλογα με τον τύπο του τοιχώματος/οροφής. Το τοίχωμα/οροφή πρέπει να είναι αρκετά ανθεκτικό ώστε να αντέχει το βάρος του απορροφητήρα. Μην επικολάτε τον απορροφητήρα με σιλικόνη ή με στόκο στον τοίχο. Η στερέωση πρέπει να γίνεται μόνο με τα κατάλληλα στηρίγματα.

Λειτουργία

Ο απορροφητήρας είναι εξοπλισμένος με πίνακα ελέγχου που έχει τη δυνατότητα ελέγχου επιλογής ταχυτήτων και με διακόπτη φωτισμού για να ελέγχει το φωτισμό στη μαγειρική ζώνη.



1 ON/OFF απορρόφησης

Πιέζοντας το πλήκτρο, ο απορροφητήρας λειτουργεί με ταχύτητα 1.

Πιέζοντας το πλήκτρο κατά την διάρκεια της λειτουργίας, ο απορροφητήρας περνάει σε κατάσταση OFF.

2 Αύξηση ταχύτητας

Πιέζοντας το πλήκτρο, ο απορροφητήρας περνάει από κατάσταση OFF σε ταχύτητα 1.

Πιέζοντας το πλήκτρο (ο απορροφητήρας σε κατάσταση ON) αυξάνει την ταχύτητα απορρόφησης από 1 την ακόλουθη ταχύτητα.

Σε κάθε ταχύτητα ανάβει το αντίστοιχο led.

Ταχύτητα 1 led L1

Ταχύτητα 2 led L2

Ταχύτητα 3 led L3

Ταχύτητα ενταπική led L4 (αναβοσβήνει)

Η ενταπική ταχύτητα είναι προσωρινή, και διαρκεί 5', ενώ κατόπιν ο απορροφητήρας περνάει σε ταχύτητα 2.

Για να σταματήσετε την λειτουργία πριν από την κανονική λήξη του χρόνου, πιέστε το πλήκτρο 2, ο απορροφητήρας περνάει σε ταχύτητα 1, και πιέζοντας το πλήκτρο 1 ο απορροφητήρας σβήνει.

3 ON/OFF φώτα

4 Έλεγχος λειτουργίας χρονοδιακόπτη

5 Ένδειξη σταδίου λειτουργίας

Έλεγχος λειτουργίας χρονοδιακόπτη

Ο έλεγχος της ταχύτητας ενεργοποιείται πιέζοντας το πλήκτρο 4, ενώ με το τέλος της λειτουργίας χρονοδιακόπτη ο απορροφητήρας σβήνει.

Η ενεργοποίηση της λειτουργίας χρονοδιακόπτη ενεργεί ως εξής::

Ταχύτητα 1 - 20 λεπτά (led L1 αναβοσβήνει)

Ταχύτητα 2 - 15 λεπτά (led L2 αναβοσβήνει)

Ταχύτητα 3 - 10 λεπτά (led L3 αναβοσβήνει)

Ταχύτητα ενταπική - 5 λεπτά (led L4 αναβοσβήνει)

Κατά την διάρκεια της λειτουργίας χρονοδιακόπτη πιέζοντας το πλήκτρο 1 ο απορροφητήρας σβήνει, πιέζοντας το πλήκτρο 2 η 4 επιστρέφει στην κανονική ταχύτητα

Ένδειξη φίλτρου λίπους

Μετά από 40 ώρες λειτουργίας ανάβει το led L5.

Σε αυτή την περίπτωση το φίλτρο λίπους χρειάζεται καθαρισμό.

Για να επαναφέρετε την ένδειξη κρατήστε πατημένο το πλήκτρο 1 για 3".

Ένδειξη φίλτρου άνθρακα

Μετά από 160 ώρες λειτουργίας το led L5 αναβοσβήνει.

Σε αυτή την περίπτωση το φίλτρο ενεργού άνθρακα πρέπει να αντικατασταθεί.

Για να επαναφέρετε την ένδειξη κρατήστε πατημένο το πλήκτρο 1 για 3".

Σε περίπτωση ταυτόχρονης ένδειξης φίλτρων το led L5 θα δείχνει εναλλασσόμενα τους συναγερμούς παραμένοντας αναμμένο για 3" και αναβοσβήνοντας 3 φορές.

Για να κάνετε reset ακολουθήστε 2 φορές τις παραπάνω οδηγίες.

Η πρώτη φορά κάνει reset στην ένδειξη φίλτρου λίπους και την δεύτερη στην ένδειξη φίλτρου άνθρακα.

Σε κανονικές καταστάσεις η ένδειξη φίλτρου άνθρακα δεν είναι ενεργοποιημένη.

Εάν χρησιμοποιείτε τον απορροφητήρα μοντέλου

φιλτραρίσματος πρέπει να ενεργοποιήσετε την ένδειξη φίλτρου άνθρακα.

Ενεργοποίηση ένδειξης φίλτρου άνθρακα:

Με τον απορροφητήρα σε θέση OFF πιέστε ταυτόχρονα τα πλήκτρα **1** και **4** για 3".

Το led **L1** και **L2** αναβοσβήνουν για 5".

Απενεργοποίηση ένδειξης φίλτρου άνθρακα:

Με τον απορροφητήρα σε θέση OFF πιέστε ταυτόχρονα τα πλήκτρα **1** και **4** για 3".

Το led **L1** αναβοσβήνει για 2".

Συναγερμός θερμοκρασίας

Ο απορροφητήρας είναι εφοδιασμένος με σένσορα θερμοκρασίας που ενεργοποιεί την μηχανή σε ταχύτητα 3 σε περίπτωση υψηλής θερμοκρασίας κοντά στους μοχλούς.

Η ένδειξη συναγερμού φαίνεται από το αναβοσβήσιμο των led **L1, L2, L3**.

Αυτή η κατάσταση παραμένει έως όταν η θερμοκρασία κατέβει κάτω από το επίπεδο συναγερμού.

Μπορείτε να σταματήσετε αυτήν την λειτουργία πιέζοντας το πλήκτρο **1** η **2**.

Κάθε 30" ο σενιόρας επιβεβαιώνει την επιθυμητή θερμοκρασία στην περιοχή του χώρου ελέγχου του display.

Συντήρηση

Καθαρισμός

Για τον καθαρισμό χρησιμοποιήστε **ΑΠΟΚΛΕΙΣΤΙΚΑ** ένα υγρό πανί με ουδέτερα υγρά απορρυπαντικά. **ΜΗΝ ΧΡΗΣΙΜΟΠΟΙΕΙΤΕ ΕΡΓΑΛΕΙΑ Ή ΜΕΣΑ ΚΑΘΑΡΙΣΜΟΥ!**

Αποφύγετε τη χρήση λειαντικών μέσων. **ΜΗ ΧΡΗΣΙΜΟΠΟΙΕΙΤΕ ΑΛΚΟΟΛ!**

Εικ. 2-3-9-10-11

Συντήρηση του πίνακα

Αποσυναρμολόγηση:

α. Τραβήξτε αποφασιστικά τον πίνακα (ΜΠΡΟΣΤΙΝΗ ΠΛΕΥΡΑ) προς τα κάτω

β. Απαγκιστρώστε τον από τους μεντεσέδες στο πίσω μέρος.

Καθαριότητα:

Ο πίνακας αναρρόφησης πρέπει να καθαρίζεται με την ίδια συχνότητα καθαρισμού του φίλτρου για τα λίπη. Χρησιμοποιήστε ένα υγρό πανί με ουδέτερα υγρά απορρυπαντικά.

Αποφύγετε τη χρήση προϊόντων που περιέχουν λειαντικά μέσα. **ΜΗ ΧΡΗΣΙΜΟΠΟΙΕΙΤΕ ΟΙΝΟΠΝΕΥΜΑ!**

Συναρμολόγηση:

Ο πίνακας αγκιστρώνεται στο πίσω μέρος και στερεώνεται στο μπροστινό μέρος (στερέωση με μαγνήτη).

Προσοχή! Επαληθεύετε πάντα ότι ο πίνακας είναι καλά στερεωμένος στη θέση του.

Φίλτρο για τα λιπώδη

Εικ. 2-9

Συγκρατεί τα σωματίδια λίπους που προέρχονται από το μαγειρέμα.

Πρέπει να καθαρίζεται μια φορά τον μήνα με απορρυπαντικά που δεν χαράζουν, είτε στο χέρι ή στο πλυντήριο πιάτων, το οποίο πρέπει να ρυθμιστεί σε χαμηλή θερμοκρασία και σε

σύντομο κύκλο. Με το πλύσιμο στο πλυντήριο πιάτων, το φίλτρο για τα λίπη μπορεί ελαφρώς να χάσει το χρώμα του αλλά αυτό δεν μεταβάλλει τις ιδιότητες φιλτραρίσματος.

Για να βγάλετε το φίλτρο για τα λίπη τράβηξε την λαβή αποσυμπλοκής.

Φίλτρο άνθρακα (μονο για τον τυπο φιλτραρίσματος)

Απορροφά τις δυσάρεστες οσμές που προέρχονται από το μαγειρέμα.

Κυκλικό φίλτρο άνθρακα.

Εφαρμόστε ένα σε κάθε πλευρά για την κάλυψη και των δύο δικτύων προστασίας του περιστροφικού τμήματος της μηχανής, και κατόπιν περιστρέψτε σε ωρολογιακή φορά.

Για την αποσυναρμολόγηση, περιστρέψτε προς την αντίθετη κατεύθυνση.

Το φίλτρο ενεργού άνθρακα μπορεί να ανήκει σε μία από τις παρακάτω κατηγορίες:

- **Φίλτρο ενεργού άνθρακα που πλένεται**
- **Φίλτρο ενεργού άνθρακα που ΔΕΝ πλένεται**

Φίλτρο ενεργού άνθρακα που πλένεται

Εικ.8

Το φίλτρο άνθρακα μπορεί να πλυθεί κάθε δυο μήνες (ή όταν το σύστημα ένδειξης κορεσμού των φίλτρων – εάν προβλέπεται στο μοντέλο που έχετε αποκτήσει – δείχνει αυτή την αναγκαιότητα), σε ζεστό νερό με ιδανικά απορρυπαντικά η' στο πλυντήριο πιατών σε 65°C (εάν πλυθεί στο πλυντήριο να γίνει τελειός κυκλος πλυσίματος χωρίς πιατικά μέσα). Αφαιρέσε το νερο που πλεοναζει χωρις να καταστρεψεις το φίλτρο, μετα βγαλε το στρωματακι που ειναι μεσα στο πλαστικο πλαισιο και βαλο στον φουρνο για 10 λεπτα σε θερμοκρασια 100°C για να το ξερανεις οριστικα. Αντικαταστησε το στρωματακι καθε 3 χρονια και καθε φορα που το πανι ειναι καταστραμμενο.

Φίλτρο ενεργού άνθρακα που ΔΕΝ πλένεται **Εικ.7**

Ο κορεσμός του ενεργού άνθρακα συντελείται λίγο πολύ από την παρατεταμένη χρήση ανάλογα με τον τύπο του μαγειρέματος και την συχνότητα καθαρισμού του φίλτρου για τα λίπη.

Σε κάθε περίπτωση είναι αναγκαία η αντικατάσταση του φίλτρου τουλάχιστον κάθε τέσσερις μήνες.

Το φίλτρο άνθρακα μπορεί να ΜΗΝ πλυθεί ή να ανανεωθεί.

Καθαρισμός και συντήρηση της συσκευής σας

Για να προσφάξετε τη συσκευή σας, σας συστήνουμε να χρησιμοποιείτε τα προϊόντα καθαρισμού **Clearit**.



Η εμπειρογνομοσύνη των επαγγελματιών στην υπηρεσία των ιδιωτών

Η **Clearit** σας προσφέρει επαγγελματικά προϊόντα και προσαρμοσμένες λύσεις για την καθημερινή συντήρηση των ηλεκτρικών οικιακών συσκευών και των κουζίνας σας.

Θα τα βρείτε στο συνηθισμένο σας κατάστημα, καθώς και μια ολόκληρη σειρά παρελκόμενων προϊόντων και αναλώσιμων.

Αντικατάσταση Λαμπες

Ο απορροφητήρας διαθέτει σύστημα φωτισμού που χρησιμοποιεί την τεχνολογία LED.


Η τεχνολογία LED εγγυάται άριστο φωτισμό, διάρκεια έως 10 φορές μεγαλύτερη των κοινών λαμπτήρων ενώ παράλληλα επιτρέπουν την εξοικονόμηση έως και του 90% της ηλεκτρικής ενέργειας.

Το σύστημα φωτισμού δεν μπορεί να αντικατασταθεί από τον χρήστη, σε περίπτωση δυσλειτουργίας επικοινωνήστε με την υπηρεσία υποστήριξης.

Αυτή η συσκευή φέρει σήμανση σύμφωνα με την Ευρωπαϊκή οδηγία 2012/19/EC - UK SI 2013 No.3113 σχετικά με τα Απορριπτόμενα Ηλεκτρικά και Ηλεκτρονικά εξαρτήματα (WEEE).

Εξασφαλίζοντας ότι το προϊόν αυτό απορρίπτεται σωστά, θα βοηθήσετε στην πρόληψη πιθανά αρνητικών επιπτώσεων για το περιβάλλον και την ανθρώπινη υγεία, οι οποίες θα μπορούσαν να δημιουργηθούν από τον ακατάλληλο χειρισμό αυτού το προϊόντος ως απόρριμμα.



Το σύμβολο  πάνω στο προϊόν, ή στα έγγραφα που συνοδεύουν το προϊόν, υποδεικνύει ότι αυτή η συσκευή δεν μπορεί να θεωρηθεί οικιακό απόρριμμα. Αντί για αυτό θα πρέπει να παραδοθεί στο κατάλληλο σημείο περισυλλογής για την ανακύκλωση των ηλεκτρικών και ηλεκτρονικών εξαρτημάτων. Η απόρριψή του πρέπει να πραγματοποιείται τηρώντας την τοπική νομοθεσία για την διάθεση των απορριμμάτων.

Για πιο λεπτομερείς πληροφορίες σχετικά με την επεξεργασία, την περισυλλογή και την ανακύκλωση αυτού του προϊόντος, παρακαλούμε επικοινωνήστε με το αρμόδιο γραφείο την τοπικής αυτοδιοίκησης, την τοπική σας υπηρεσία αποκομιδής οικιακών απορριμμάτων ή το κατάστημα όπου αγοράσατε αυτό το προϊόν.

Η συσκευή έχει σχεδιαστεί, δοκιμαστεί και κατασκευαστεί σύμφωνα με την:

- Ασφάλεια: EN/IEC 60335-1; EN/IEC 60335-2-31, EN/IEC 62233.

- Επίδοση: EN/IEC 61591; ISO 5167-1; ISO 5167-3; ISO 5168; EN/IEC 60704-1; EN/IEC 60704-2-13; EN/IEC 60704-3; ISO 3741; EN 50564; IEC 62301.

- EMC: EN 55014-1; CISPR 14-1; EN 55014-2; CISPR 14-2; EN/IEC 61000-3-2; EN/IEC 61000-3-3. Προτάσεις για μια σωστή χρήση ούτως ώστε να μειωθούν οι περιβαλλοντικές επιπτώσεις: Ενεργοποιήστε τον απορροφητήρα στην ελάχιστη ταχύτητα όταν αρχίσετε το μαγείρεμα και αφήστε τον αναμμένο για λίγα λεπτά μετά το τέλος του μαγειρέματος. Αυξήστε την ταχύτητα μόνο σε περίπτωση μεγάλης συγκέντρωσης καπνού και ατμού και χρησιμοποιήστε την επιταχυνόμενη ταχύτητα μόνο σε ακραίες καταστάσεις. Αντικαταστήστε το φίλτρο ενεργού άνθρακα όταν θα πρέπει να διατηρηθεί μια καλή απόδοση της μείωσης της οσμής. Καθαρίστε το φίλτρο λίπους όταν θα πρέπει να διατηρηθεί

μια καλή απόδοση του φίλτρου λίπους. Χρησιμοποιήστε τη μέγιστη διάμετρο του συστήματος των σωληνώσεων που υποδεικνύεται στο εγχειρίδιο αυτό, ούτως ώστε να βελτιστοποιηθεί η απόδοση και να ελαχιστοποιηθεί ο θόρυβος.

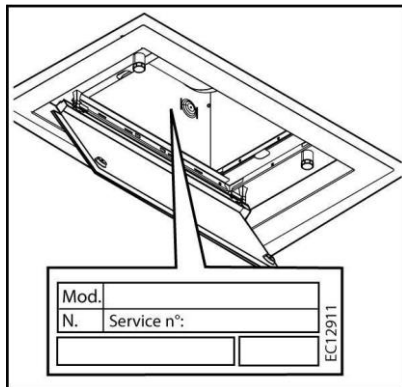
Ανωμαλίες Λειτουργίας

ΣΥΜΠΤΩΜΑ	ΛΥΣΗ
Ο απορροφητήρας δεν λειτουργεί...	Ελέγξτε εάν: <ul style="list-style-type: none"> • υπάρχει διακοπή ρεύματος. • έχετε επιλέξει την ταχύτητα.
Ο απορροφητήρας έχει χαμηλή απόδοση...	Ελέγξτε εάν: <ul style="list-style-type: none"> • Η επιλεγμένη ταχύτητα απορρόφησης είναι αρκετή για την ποσότητα καπνού και ατμού που παράγεται. • Η κουζίνα είναι αρκετά αερισιμένη ώστε να επιτρέπει την εισαγωγή του αέρα στην μηχανή. • Το σύστημα εκκένωσης ατμών προκαλεί μια απώλεια της λειτουργικής ικανότητας του απορροφητήρα. Συμβουλευθείτε έναν κατάλληλο ειδικευμένο τεχνικό . • Το φίλτρο άνθρακα έχει καταναλωθεί (απορροφητήρας τύπου ανακύκλωσης αέρα).
Ο απορροφητήρας σας έσβησε κατά την διάρκεια κανονικής λειτουργίας του.	Ελέγξτε εάν: <ul style="list-style-type: none"> • υπάρχει διακοπή ρεύματος. • έχει ενεργοποιηθεί ο αυτόματος διακόπτης.

Υπηρεσίες Εξυπηρέτησης

• ΕΠΕΜΒΑΣΕΙΣ

Οι πιθανές επεμβάσεις τεχνικής βοήθειας στην συσκευή σας πρέπει να γίνονται από εξειδικευμένο τεχνικό προσωπικό αναγνωρισμένο από τον ιδιοκτήτη του εμπορικού σήματος. Όταν ζητάτε την τεχνική επέμβαση, να δίνετε πάντοτε και όλα τα τεχνικά σημεία αναφοράς της συσκευής σας (μοντέλο, είδος, αριθμός σειράς). Τα παραπάνω τεχνικά σημεία αναφοράς της συσκευής σας βρίσκονται στην ειδική ετικέτα χαρακτηριστικών μοντέλου (δες και εικόνα που ακολουθεί).



Vážený zákazníku,
děkujeme Vám, že jste si zakoupil digestoř firmy **DE DIETRICH**.

Naše výzkumné týmy pro Vás vyprojektovaly novou generaci zařízení, které díky jejich estetické kvalitě, funkčnosti a technologickému vývoji představují "výjimečné výrobky svědčící o naší zkušenosti.

Vaše nová digestoř DE DIETRICH harmonicky zapadne do stylu Vaší kuchyně a spojuje velmi snadné použití a vysoký výkon sání. Naším cílem je nabídnout Vám vynikající výrobek.

V naší výrobní řadě DE DIETRICH najdete bohatý výběr pečících trub, mikrovlnných trub, varných desek, myček, vestavěných chladniček, které je možné volně kombinovat s novou digestoří **DE DIETRICH**.

Naším cílem je maximální spokojenost zákazníků s našimi výrobky, proto je Vám k dispozici naše zákaznická služba, která odpoví na jakýkoliv dotaz a ráda přijme užitečné podněty (adresy a kontakty na konci tohoto manuálu).

Navštivte také naše webové stránky www.de-dietrich.com kde najdete naše poslední inovace a všechny užitečné informace.

DE DIETRICH

Nové hodnotné předměty

V zájmu stálého zlepšování našich výrobků si vyhrazujeme právo měnit v rámci jejich vývoje jejich technické, funkční nebo estetické vlastnosti.

Důležité: Před zapnutím přístroje si pozorně přečtěte příručku k instalaci a použití, abyste se co nejdříve seznámili s jeho funkcí.

Obsah

CS - Důležité bezpečnostní pokyny	77
Návod na montáž a používání.....	79
Použití	79
Instalace	79
Elektrické připojení	79
Instalace.....	79
Provoz	80
Údržba	80
Čištění	80
Tukový filtr	81
Filtr s aktivním uhlíkem (jen u filtrační verze)	81
Výměna žárovek.....	81
Špatné fungování	82
Servisní služba	82

CS - Důležité bezpečnostní pokyny

Tento návod je rovněž k dispozici ke stažení na internetových stránkách značky.

Seznamte se s těmito radami, než přístroj nainstalujete a použijete. Jsou sestaveny pro vaši bezpečnost a bezpečnost dalších osob. Tento návod k použití uskladněte u přístroje. Pokud přístroj prodáte nebo předáte jiné osobě, zajistěte, aby s přístrojem obdržela i návod k použití.

- Ve snaze neustále zlepšovat naše výrobky si vyhrazujeme právo provádět v souvislosti s technickým vývojem změny technických, funkčních nebo vzhledových vlastností.
- Abyste v budoucnu snadno našli reference vašeho přístroje, doporučujeme vám zaznamenat je na stránku "Poprodejní servis".

Důležité bezpečnostní pokyny

- Tento spotřebič je určen pro použití v domácnosti. Nepoužívejte ji ke komerčním nebo průmyslovým účelům nebo pro jiné účely, než pro jaké byl navržen.
- Po převzetí přístroje jej vybalte nebo nechte okamžitě vybalit. Zkontrolujte obecný vzhled. Případné výhrady formulujte písemně do dodacího listu, jehož jeden výtisk si nechte.
- Tento přístroj mohou používat děti ve věku nejméně 8 let a osoby, jejichž tělesné, smyslové či duševní schopnosti jsou sníženy nebo které mají nedostatečné zkušenosti nebo znalosti, pokud mají dostatečný dohled a byly vybaveny pokyny k bezpečnému používání tohoto přístroje a seznámeny s možnými riziky. Děti si nesmějí hrát s přístrojem. Děti nesmějí provádět čištění a údržbu zařízení bez dohledu.
- Důležité upozornění: Dostupné části tohoto přístroje mohou být horké, používají-li se s varnými přístroji.

Elektrická rizika

- Před přístupem ke svorkám pro elektrické zapojení je nutno odpojit všechny napájecí obvody. Pokud je poškozen napájecí kabel, musí jej vyměnit výrobce, jeho záruční servis nebo osoba s podobnou kvalifikací, aby se vyloučilo jakékoli riziko.
- Odpojení lze provést pomocí dostupné zástrčky nebo pomocí jističe ve stálých rozvodech v souladu s pravidly pro instalaci.
- Neupravujte a neměňte parametry tohoto přístroje. Bylo by to pro vás nebezpečné.
- Opravy musí provádět pouze autorizovaný odborník.
- Před čištěním a údržbou odsavač vždy odpojte od napájení.

- K čištění přístroje nikdy nepoužívejte parní či vysokotlaké přístroje (pokyny týkající se bezpečnosti práce s elektrickými přístroji).

Nebezpečí udušení

- Je nutno dodržovat pokyny týkající se odvodu vzduchu. Vzduch nesmí být veden do potrubí odvádějící kouř z přístrojů používajících plyn či jiné palivo (neplatí pro přístroje odvádějící pouze vzduch do místnosti).
- Při použití kuchyňského odsavače spolu s přístroji používajícími plyn či jiné palivo je nutno zajistit vhodné větrání místnosti (neplatí pro přístroje odvádějící pouze vzduch do místnosti).

Nebezpečí požáru

- Pod odsavačem je zakázáno flambovat pokrmy nebo nechat běžet plynové hořáky bez nádob k vaření (nasáté plameny by mohly přístroj poškodit).
- Při smažení pod přístrojem je nutný nepřetržitý dohled. Oleje a tuky zahřáté na vysokou teplotu se mohou vznítit.
- Dodržujte frekvenci čištění a výměny filtrů. Nahromadění mastných usazenin může způsobit požár.
- Provoz nad topeništěm na tuhá paliva (dřevo, uhlí...) není povolen.

Návod na montáž a používání

Poznámka: Součástky označené symbolem "(*)" jsou volitelná příslušenství, která jsou dodávána pouze pro některé modely, nebo nedodané součástky, které je třeba dokoupit.

Použití

Digestoř je projektován pro odsávání dýmů a par při vaření a je určen pouze k domácím účelům.
Digestoř je možné použít s odsáváním mimo místnost, nebo s recirkulačním filtrem pro čištěním vzduchu v místnosti.



Odsávací provedení

Páry jsou vyváděny mimo místnost odtahovým potrubím upevněného na spojovací přírubě.

Průměr odtahového potrubí se musí rovnat průměru spojovacího prstence (Ø 120 mm).

Pozor! Odtahové potrubí není součástí vybavení a je třeba ho zakoupit.

Horizontální část odtahového potrubí musí mít lehký sklon směrem nahoru (přibližně 10°), tak aby vzduch mohl být odváhěn směrem ven snadněji.

Jestliže je digestoř vybavena filtry s uhlíkem, musejí být vyňaty.

Napojte digestoř na odtahového potrubí se stejným průměrem jako vývod vzduchu (spojovací příruba).

! Používejte co nejkratší odtahové potrubí.

! Používejte odtahové potrubí s co nejmenším počtem záhybů (maximální úhel záhybu: 90°).

! Vyhněte se zásadním změnám sekce vedení odtahu.

Pozor! Jestliže je digestoř vybaven uhlíkovým filtrem, je třeba ho odstranit.



Filtrační provedení

Odsávaný vzduch bude před návratem do místnosti zbvaven tuku a pachů. K použití digestoře v této verzi je nutné instalovat dodatečný systém filtrování na základě aktivních uhlíků.

Instalace

• Minimální vzdálenost mezi podporou nádoby na varné ploše a nejnižší částí digestoře nesmí být menší než 45cm v případě elektrických sporáků 50cm v případě plynových či smíšených sporáků.
Pokud návod na instalaci varného zařízení na plyn doporučují větší vzdálenost, je třeba se tímto pokynem řídit.



Elektrické připojení

Síťové napětí musí odpovídat napětí uvedenému na štítku s charakteristikami umístěného uvnitř krytu. Pokud je kryt vybaven přípojkou, stačí jej zapojit do zásuvky odpovídající stávajícím normám, která se nachází ve snadno dosažitelném prostoru i po provedené montáži. Pokud kryt není vybaven přípojkami (přímé připojení k síti) nebo se zásuvka nenachází ve snadno dosažitelném prostoru i po provedené montáži, je třeba použít dvojpólový vypínač odpovídající normám, který zaručí úplné odpojení od sítě v podmínkách kategorie přepětí III, v souladu s pravidly instalace.
▲ POZOR! Dříve než opět napojíte obvod digestoře na síťové napájení a ověříte správné fungování, zkontrolujte si vždy, že síťový kabel byl správně namontován.

Digestoř je vybavena speciálním napájecím kabelem; v případě poškození kabelu vyžádejte si ho u servisní služby.

Instalace

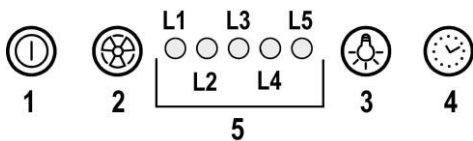
Před zahájením instalace:

- Zkontrolujte, zda má zakoupený výrobek vhodné rozměry pro zvolený prostor instalace.
- Odložte filtry s aktivním uhlím – jsou-li dodány (viz příslušný odstavec). Je třeba je/je namontovat zpět v případě, že hodláte používat odsavač ve filtrační verzi.
- Zkontrolujte, zda se uvnitř odsavače nenachází (z přepravních důvodů) materiál příslušenství (například sáčky se šrouby, záruky atd.), případně je vyjměte a uschovejte.

Digestoř je dodávána se speciálními hmoždinkami, které jsou vhodné pro zavěšení do většiny stropních konstrukcí. Přesto by měl zavěšení provést kvalifikovaný odborný pracovník, který rozhodne, zda jsou tyto hmoždinky vhodné pro místní typ a materiál stropní konstrukce. Zároveň zhodnotí únosnost stropu pro digestoř.

Provoz

Digestoř je vybavena ovládacím panelem s řízením rychlosti sání a světelným spínačem pro osvětlení varné desky.



1 motor ON/OFF

Stisknutím tlačítka se digestoř uvádí do rychlosti 1. Stisknutím tlačítka během provozu digestoř přechází do stavu OFF.

2 Zvýšení rychlosti

Stisknutím tlačítka digestoř přechází ze stavu OFF na rychlost 1.

Stisknutím tlačítka (digestoř ve stavu ON) se zvyšuje rychlost motoru z rychlosti 1 na následující rychlost.

Každé rychlosti odpovídá rozsvícení příslušné diody.

Rychlost 1 dioda L1

Rychlost 2 dioda L2

Rychlost 3 dioda L3

Intenzivní rychlost dioda L4 (bliká)

Intenzivní rychlost je temporizována. Standardní nasazení času je 5', po vypršení času se digestoř ustaví na rychlosti 2.

K odstavení funkce před vypršením času stiskněte tlačítko 2, digestoř se ustaví na rychlosti 1, stisknutím tlačítka 1 digestoř se vypne.

3 Svítidla ON/OFF

4 Temporizace rychlosti

5 Ukazatel stavu provozu

Temporizace rychlosti

Temporizace rychlosti se uvádí do chodu stisknutím tlačítka L4, po vypršení temporizace se digestoř vypne.

Temporizace je rozdělena následovně:

Rychlost 1 - 20 minut (dioda L1 bliká)

Rychlost 2 - 15 minut (dioda L2 bliká)

Rychlost 3 - 10 minut (dioda L3 bliká)

Intenzivní rychlost - 5 minut (dioda L4 bliká)

Jestliže během temporizovaného provozu stisknete tlačítko 1 digestoř se vypne, pokud se stiskne tlačítko 2 anebo tlačítko 4 digestoř se vrací na nastavenou rychlost.

Signalizace filtru proti mastnotám

Po 40 hodinách provozu se rozsvítí dioda L5.

Když se objeví tato signalizace, instalovaný filtr proti mastnotám musí být umyt.

K opětovnému nastavení signalizace tlačítko 1 musí být stlačeno po 3".

Signalizace filtru s uhlíkem

Po 160 hodinách provozu dioda L5 bliká.

Když se objeví tato signalizace, instalovaný filtr s uhlíkem musí být vyměněn.

K opětovnému nastavení signalizace tlačítko 1 musí být stlačeno po dobu 3".

V případě současné signalizace obou filtrů dioda L5 bude střídavě ukazovat poplachy rozsvícením po dobu 3" a následovně bude blikat 3krát.

Opětné nastavení proběhne dvojnásobným provedením výše popsané procedury.

První provedení opět nastavuje signalizaci filtru proti mastnotám, druhé provedení opět nastavuje signalizaci filtru s uhlíkem.

V modalitě standard signalizace filtru s uhlíkem není aktivní.

V případě, že se digestoř použije ve filtrující verzi je nezbytné autorizovat signalizaci filtru s uhlíkem.

Aktivace signalizace filtru s uhlíkem:

Postavte digestoř do pozice OFF a stiskněte současně tlačítka 1 a 4 po dobu 3".

Diody L1 a L2 budou blikat po dobu 5".

Odstavení signalizace filtru s uhlíkem:

Postavte digestoř do pozice OFF a stiskněte současně tlačítka 1 a 4 po dobu 3".

Dioda L1 bude blikat po dobu 2".

Alarm Temperatura

Digestoř je vybavena tepelným čidlem, které uvádí motor do rychlosti 3 v případě, že temperatura v zóně ovladačů je příliš vysoká.

Poplašný stav je vyznačen postupným blikáním diod L1, L2, L3.

Tato situace zůstává až do okamžiku kdy temperatura sestoupí pod poplašnou mez.

Je možné vyjít z této modaliry stisknutím tlačítka 1 nebo 2.

Čidlo ověřuje temperaturu v zóně displeje každých 30".

Údržba

Čištění

Pro čištění je třeba použít **VÝHRADNĚ** látku navlhčenou neutrálními tekutými čistícími prostředky. **NEPOUŽÍVEJTE ŽÁDNÉ NÁSTROJE NEBO POMŮCKY NA ČIŠTĚNÍ. NEPOUŽÍVEJTE ALKOHOL!**

Obr. 2-3-9-10-11

Údržba panelu

Demontáž:

a. zatáhnete panel (PŘEDNÍ ČÁST) rozhodně směrem dolů

b. vyháknete jej ze zadních závěsů.

Čištění:

odsávací panel je třeba čistit se stejnou frekvencí jako tukový filtr, používejte hadřík namočený do neutrálních tekutých čistících prostředků.

Vyvarujte se používání produktů obsahujících abraziva. **NEPOUŽÍVEJTE ALKOHOL!**

Montáž :

Panel se zahákne zezadu a upevní zepředu (upevnění pomocí magnetů).

Upozornění! Vždy zkontrolujte, zda je panel dobře upevněn na svém místě.

Tukový filtr

Obr. 2-9

Zadržuje částice tuku uvolňující se při vaření.

Tukový filtr se musí 1 x do měsíce vyčistit.

Je možné jej čistit ručně jemným mycím prostředkem nebo v kuchyňské myčce při nejnížší teplotě a kratším programu.

Demontáž tukového filtru je znázorněna - zatlačte na západku filtru.

Filtr s aktivním uhlíkem (jen u filtrační verze)

Tento filtr pohlcuje nepříjemné pachy vznikající při vaření.

Kruhový filtr s uhlíkem

Umístěte po jednom na každé straně k pokrytí obou ochranných mřížek rotoru motoru a pak otáčejte ve směru hodinových ručiček.

K odmontování otáčejte proti směru hodinových ručiček.

Filtr s aktivním uhlíkem může být jeden z následujících typů:

- **Omyvatelný filtr s s aktivními uhlíky.**
- **NEOMYVATELNÝ filtr s aktivními uhlíky. Omyvatelný filtr a s aktivními uhlíky.**

Obr. 8

Filtr se musí každé 2 měsíce (anebo ještě dříve systém vyznačování saturace filtrů – pokud je součástí vybavení vlastního modelu – vyznačuje tuto potřebu) vyčistit ručně v teplé vodě vhodným mycím prostředkem nebo v kuchyňské myčce při kompletním programu bez přítomnosti nádobí. Po vyčištění zbavte filtr přebytečné vody tak, aby jste jej nepoškodili. Vyjměte jej z plastového rámu a důkladně vysušte při teplotě 100°C po dobu 10-ti minut v elektrické troubě.

Filtr s aktivním uhlíkem se musí přesto měnit každé 3 roky a navíc vždy, když je poškozen.

NEUMYVATELNÝ filtr s aktivními uhlíky

Obr. 7 Saturace filtru s uhlíkem nastane po více či méně dlouhém užití, tj. závisí na typu kuchyně a pravidelném čištění filtru proti mastnotám. V každém případě je nutné nahradit patronu maximálně jednou za 4 měsíce. NEMŮŽE být umýván či regenerován.

Čištění a údržba Vašeho přístroje

Pro údržbu Vašeho spotřebiče doporučujeme používat prostředky značky **Clearit**.



Doporučeno odborníky

Clearit Vám nabízí odborné čisticí prostředky a řešení uzpůsobené pro každodenní údržbu Vašich elektrospotřebičů a kuchyně.

Tyto prostředky i celá škála příslušenství a spotřebního materiálu jsou k dostání u Vašeho prodejce.

Výměna žárovek


Digestoř je vybavena osvětlovacím systémem založeným na technologii DIOD.

DIODY zaručují optimální osvětlení, s trvanlivostí až 10 krát delší než tradiční svítilna a umožňují úspory 90% elektrické energie.

Systém osvětlení nemůže být vyměňován uživatelem, v případě poruchy kontaktujte servisní službu.

Tento spotřebič je označený v souladu s evropskou směrnicí 2012/19/EC - UK SI 2013 No.3113 o likvidaci elektrického a elektronického zařízení (WEEE). Zajištěním správné likvidace tohoto výrobku pomůžete zabránit případným negativním důsledkům na životní prostředí a lidské zdraví, ke kterým by nevhodnou likvidací tohoto výrobku mohlo dojít.



Symbol  na výrobku nebo na dokumentech přiložených k výrobku udává, že tento spotřebič nepatří do domácího odpadu. Spotřebič je nutné odvézt do sběrného místa pro recyklaci elektrického a elektronického zařízení.

Likvidace musí být provedena v souladu s místními předpisy o ochraně životního prostředí, které se týkají likvidace odpadu. Podrobnější informace o zpracování, rekuperaci a recyklaci tohoto výrobku zjistíte u příslušného místního úřadu, služby pro likvidaci domovního odpadu nebo v obchodě, kde jste výrobek zakoupili.

Přístroj byl navržen, testován a vyroben v souladu s:

- Bezpečnost: EN/IEC 60335-1; EN/IEC 60335-2-31, EN/IEC 62233.

- Výkonost: EN/IEC 61591; ISO 5167-1; ISO 5167-3; ISO 5168; EN/IEC 60704-1; EN/IEC 60704-2-13; EN/IEC 60704-3; ISO 3741; EN 50564; IEC 62301.

- EMC: EN 55014-1; CISPR 14-1; EN 55014-2; CISPR 14-2; EN/IEC 61000-3-2; EN/IEC 61000-3-3.

(Osobitý mezinárodní výbor pro rádiové rušení, pozn. překl)
Doporučení pro správné použití s cílem snížit dopad na životní prostředí:

Zapněte digestoř na minimální rychlost, když začnete s vařením a nechte ji běžet několik minut poté, co jste vaření ukončili. Zvyšte rychlost pouze v případě nadměrného množství kouře nebo páry a použijte podpornou rychlost (i) jenom v extrémních situacích. Vyměňte uhlíkový filtr (y), je-li to nutné pro udržování účinnosti snižování zápachu. Vyčistěte tukový filtr (y), je-li to nutné pro udržování jeho účinnosti. Použijte maximální průměr potrubního systému, jak je uvedeno v tomto návodu, pro optimalizaci účinnosti a minimalizaci hluku.

Špatné fungování

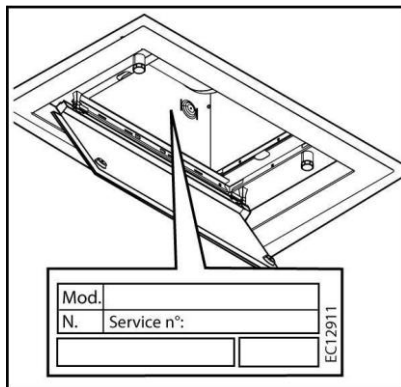
PŘÍZNAKY	REŠENÍ
digestoř nefunguje...	<p>Ověřte si zda:</p> <ul style="list-style-type: none"> • nedošlo k přerušení dodávky proudu. • byla zvolena rychlost provozu.
Digestoř má nedostatečný výkon...	<p>Ověřte si zda:</p> <ul style="list-style-type: none"> • Zvolená rychlost motor je postačující pro uvolněný objem kouře a par. • Kuchyně je dostatečně ovzdušněna, s odpovídajícím přívodem vzduchu. • Systém výfukových hadic snižuje účinnost digestoře. Obratě se na odborného technika. • Filtr s uhlíkem není saturován (digestoř ve verzi recykláže vzduchu)
Digestoř se vypnul během normálního fungování.	<p>Ověřte si zda:</p> <ul style="list-style-type: none"> • nebyla přerušena dodávka proudu. • proud nepřerušil jednopólový spínač.

Servisní služba

• ZÁKROKY

Eventuální zátky servisní technické služby na Vašem přístroji musejí být provedeny kvalifikovaným technikem firmy vlastníci ochrannou značku. Při žádostech o servisní pomoc je třeba uvést kompletní data Vašeho přístroje (model, typ, sériové číslo).

Tyto údaje jsou uvedeny na štítku s charakteristikami přístroje (viz zobrazení níže).



Szanowni Państwo!

Staliście się Państwo użytkownikami okapu **DE DIETRICH**.

Okap ten został zaprojektowany specjalnie z myślą o spełnieniu Państwa oczekiwań i z pewnością będzie stanowić integralną część nowoczesnie wyposażonego gospodarstwa domowego.

Zastosowane w nim rozwiązania konstrukcyjne zapewniają mu wysoką funkcjonalność i estetykę.

W gamie produktów **DE DIETRICH** znajdują Państwo również piekarniki, mikrofalówki, płyty kuchenne, zmywarki, lodówki do zabudowy, doskonale komponujące się z Państwa nowym okapem **DE DIETRICH**.

Przed przystąpieniem do montażu i użytkowania okapu prosimy o dokładne zapoznanie się z treścią niniejszej instrukcji. Dzięki temu unikną Państwo błędnej obsługi i przez wiele lat będą mogli się cieszyć z bezawaryjnej eksploatacji tego urządzenia.

Oczymy satysfakcji i zadowolenia z eksploatacji okapu Zapraszamy także do odwiedzenia naszej strony internetowej: www.de-dietrich.com

DE DIETRICH TWORZYMY NOWE WARTOŚCI

UWAGA: Przed uruchomieniem urządzenia należy uważnie przeczytać niniejszą instrukcję instalacji i obsługi.

Producent nie przyjmuje na siebie żadnej odpowiedzialności za uszkodzenia powstałe wskutek montażu niezgodnego z instrukcją obsługi.

Spis treści

PL - Bezpieczeństwo i ważne środki ostrożności	85
Instrukcja montażu i obsługi	87
Obsługa	87
Instalacja okapu	87
Podłączenie elektryczne	87
Instalacja okapu	88
Funkcjonowanie okapu	88
Konserwacja	89
Czyszczenie okapu	89
Filtr przeciwtłuszczowy	89
Filtr na węgiel (tylko dla wersji filtrującej)	89
Wymiana lampek	89
Usterki i nieprawidłowości	90
Serwis posprzedażny	90

Niniejsza instrukcja jest również dostępna na stronie internetowej marki.

Prosimy o uwzględnienie tych zaleceń przed zainstalowaniem i rozpoczęciem użytkowania urządzenia. Zostały one opracowane dla bezpieczeństwa użytkownika i innych osób. Prosimy o zachowanie instrukcji obsługi z urządzeniem. Jeżeli urządzenie jest przewidziane do odsprzedania lub odstąpienia innej osobie, należy upewnić się, że jest do niego załączona instrukcja obsługi.

- W trosce o ciągle udoskonalanie naszych wyrobów zastrzegamy sobie prawo do zmian ich charakterystyk technicznych, funkcjonalnych lub estetycznych związanych z postępowaniem technicznym.
- Aby łatwo odszukać w przyszłości symbol Państwa urządzenia, radzimy zanotowanie ich na stronie „Dział obsługi klienta”.

Ważne środki ostrożności

- Niniejsze urządzenie zostało zaprojektowane do użytkowania przez osoby fizyczne w warunkach domowych. Nie wolno go używać do celów handlowych i przemysłowych lub do innych celów niezgodnych z jego przeznaczeniem.
- W trakcie odbioru należy natychmiast rozpakować urządzenie lub zlecić jego rozpakowanie. Sprawdzić ogólny wygląd. Podać ewentualne zastrzeżenia w formie pisemnej na dowodzie dostawy, którego zachowują Państwo jeden egzemplarz.
- Urządzenie może być używane przez dzieci w wieku powyżej 8 lat i osoby, o ograniczonych możliwościach fizycznych, sensorycznych lub umysłowych lub pozbawionych doświadczenia lub wiedzy, jeżeli są one pod nadzorem lub wcześniej otrzymały instrukcje dotyczące bezpiecznej obsługi urządzenia i zrozumiały zagrożenia, którym mogą podlegać. Dzieci nie mogą wykorzystywać urządzenia do zabawy. Czyszczenie i konserwacja nie mogą być wykonywane przez dzieci pozostawione bez dozoru.
- Uwaga: Dostępne części urządzenia mogą stawać się gorące, jeżeli jest ono używane z urządzeniami do gotowania.

Zagrożenia elektryczne

- Przed uzyskaniem dostępu do zacisków podłączeniowych, wszystkie obwody zasilania należy odłączyć. Jeżeli przewód zasilania jest uszkodzony, powinien zostać wymieniony przez producenta, jego serwis posprzedażny lub osoby o podobnych kwalifikacjach w celu uniknięcia zagrożenia.

- Odłączenie urządzenia może odbywać się poprzez wyjęcie wtyczki z dostępnego gniazdka ściennego lub poprzez zainstalowanie wyłącznika w instalacji zgodnie z obowiązującymi przepisami instalacyjnymi.
- Nie wolno modyfikować ani starać się zmieniać parametrów urządzenia. Może to stworzyć zagrożenie dla użytkownika.
- Naprawy mogą być wykonywane wyłącznie przez autoryzowanego specjalistę.
- Przed czyszczeniem lub konserwacją okapu należy go odłączyć od zasilania.
- Do czyszczenia urządzenia nie używać nigdy urządzeń parowych lub pod wysokim ciśnieniem (wymogi dotyczące bezpieczeństwa elektrycznego).

Ryzyko uduszenia

- Należy przestrzegać przepisów w zakresie usuwania powietrza. Powietrza nie należy wydmuchiwać do przewodu używanego do odprowadzania dymu z urządzeń wykorzystujących gaz lub inne paliwo (nie dotyczy urządzeń wydmuchujących powietrze bezpośrednio do pomieszczenia).
- Jeżeli okap kuchenny używany jest równocześnie z urządzeniami wykorzystującymi gaz lub inne paliwa, należy zapewnić odpowiednią wentylację pomieszczenia (nie dotyczy urządzeń, które tylko wdmuchują powietrze do pomieszczenia).

Niebezpieczeństwo pożarowe

- Pod okapem zabrania się opalania potraw otwartym ogniem oraz używania palników gazowych bez stosowania naczyń do gotowania (wciągane płomienie mogą spowodować uszkodzenie urządzenia).
- Smażenie pod urządzeniem należy nadzorować w sposób ciągły. Oleje i tłuszcze rozgrzane do bardzo wysokich temperatury mogą się zapalić.
- Przestrzegać częstotliwości czyszczenia i wymiany filtrów. Osady z tłuszczu mogą spowodować pożar.
- Używanie nad paleniskiem na paliwo stałe (drewno, węgiel itp.) jest niedozwolone.

Instrukcja montażu i obsługi

NB.: Elementy oznaczone symbolem „(*)” są dodatkowymi akcesoriami dostarczonymi tylko z niektórymi modelami lub oddzielnymi elementami, które można zakupić.

Obsługa

Okap służy do zasysania oparów kuchennych i jest przeznaczony wyłącznie do użytku domowego.

Urządzenie można używać jako wyciąg (odprowadzanie oparów na zewnątrz) bądź jako pochłaniacz (opary są filtrowane i odprowadzane z powrotem do pomieszczenia).



Wersja wyciągowa

Opary są usuwane na zewnątrz rurą odprowadzającą zamocowaną do kołnierza łączeniowego.

Średnica rury odprowadzającej musi być równa średnicy kołnierza łączeniowego (Ø 120 mm).

Uwaga! Rura odprowadzająca nie jest dostarczona w komplecie z urządzeniem i należy ją zakupić.

W części poziomej, rura musi mieć lekką inklinację do góry (około 10°), tak aby ułatwić przepływ powietrza na zewnątrz. Jeśli okap jest zaopatrzony w filtry węglowe, to muszą one zostać zdjęte.

Podłączyć okap do przewodu wentylacyjnego rurą odprowadzającą o średnicy odpowiadającej rozmiarowi wylotu z okapu (kołnierz łączeniowy).

! Używać jak najkrótszego przewodu.

! Używać przewodu o jak najmniejszej liczbie zagięć (maksymalny kąt zagięcia: 90°).

! Unikać radykalnych zmian przekroju przewodu.

Uwaga! Jeżeli okap jest wyposażony we wkład węglowy, należy go usunąć.



Wersja filtrująca

Aby używać okapu w tej wersji należy zainstalować filtr węglowy.

Można go kupić u sprzedawcy.

Zasysane powietrze jest oczyszczane z tłuszczu i zapachów zanim zostanie zwrócone do pomieszczenia przez kratki w górnej osłonie kominu.

Instalacja okapu

- Minimalna odległość między powierzchnią, na której znajdują się naczynia na urządzeniu grzejnym a najniższą częścią okapu kuchennego powinna wynosić nie mniej niż 45cm w przypadku kuchenek elektrycznych i nie mniej niż 50cm w przypadku kuchenek gazowych lub typu mieszanego.

Jeżeli w instrukcji zainstalowania kuchni gazowej podana jest większa odległość, należy dostosować się do takich wskazań.



Podłączenie elektryczne

Napięcie sieciowe musi odpowiadać napięciu wskazanemu na tabliczce umieszczonej w wewnętrznej części okapu. Jeśli okap jest wyposażony we wtyczkę, należy ją podłączyć do gniazdka zgodnego z obowiązującymi normami i umieszczonego w łatwo dostępnym miejscu, również po zakończonej instalacji.

Jeśli okap nie jest wyposażony we wtyczkę (bezpośrednie podłączenie do sieci) lub wtyczka nie znajduje się w łatwo dostępnym miejscu, również po zakończonej instalacji, należy zastosować znormalizowany wyłącznik dwubiegunowy, który umożliwi całkowite odcięcie od sieci elektrycznej w warunkach nadprądowych kategorii III, zgodnie z zasadami instalacji.

UWAGA! Przed ponownym podłączeniem obwodu okapu do zasilania i sprawdzeniem poprawności jego działania należy się zawsze upewnić, czy przewód zasilający jest prawidłowo zamontowany.

Okap jest wyposażony w specjalny przewód zasilający.

W razie uszkodzenia tego przewodu, należy go zamówić w biurze obsługi serwisowej.

Instalacja okapu

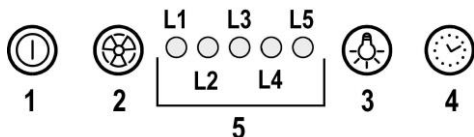
Przed przystąpieniem do instalacji:

- Sprawdzić, czy wymiary zakupionego produktu są stosowne do wybranego miejsca montażu.
- Zdemontować filtr węglowy (*), jeżeli znajduje się na wyposażeniu (patrz odpowiedni rozdział). Filtr należy ponownie zamontować tylko wtedy, gdy okap będzie używany w wersji filtrującej.
- Sprawdzić, czy wewnątrz okapu nie pozostawiono (z powodów związanych z transportem) dodatkowego materiału dostarczanego wraz z urządzeniem (na przykład woreczków z wkrętami (*), karty gwarancyjnej (*)) itp), ewentualnie wyjąć je i zachować.

Okap jest zaopatrzony w kolki mocujące odpowiednie do większości ścian i sufitów. Konieczne jest jednak zasięgnięcie porady wykwalifikowanego technika, aby upewnić się co do odpowiedniości materiałów w zależności od typu ściany lub sufitu. Ściana lub sufit muszą być odpowiednio mocne, aby utrzymać ciężar okapu.

Funkcjonowanie okapu

Okap jest wyposażony w panel sterowania z regulacją prędkości zasysania i z włącznikiem oświetlenia płyty kuchennej.



1 ON/OFF silnika

Wcisnąc przycisk, okap uruchamia się przy prędkości 1. Wcisnąc przycisk w trakcie funkcjonowania okap przechodzi do stanu OFF.

2 Zwiększenie prędkości

Wcisnąc przycisk, okap przechodzi ze stanu OFF do prędkości 1.

Wcisnąc przycisk (okap w pozycji ON) zwiększa się prędkość silnika z prędkości 1 do następnej prędkości.

Każdej prędkości odpowiada włączenie odpowiedniego LED.

Prędkość 1 LED L1

Prędkość 2 LED L2

Prędkość 3 LED L3

Prędkość intensywna LED L4 (migocząca)

Prędkość intensywna jest ustawiana czasowo. Standardowe ustawienie czasowe wynosi 5 minut po upływie, których okap przechodzi na prędkość 2.

Aby dezaktywować działanie przed upływem czasu, należy wcisnąć klawisz 2, okap przechodzi na prędkość 1, wcisnąc klawisz 1 okap wyłączy się.

3 ON/OFF oświetlenia

4 Ustawienie czasowe prędkości

5 Wskaźnik stanu funkcjonowania

Ustawienie czasowe prędkości

Ustawienie czasowe prędkości uruchamia się wcisnąc

klawisz 4, po upływie ustawionego czasu okap wyłączy się.

Ustawienie czasowe jest podzielone w następujący sposób:

Prędkość 1 - 20 minut (LED L1 migoczący)

Prędkość 2 - 15 minut (LED L2 migoczący)

Prędkość 3 - 10 minut (LED L3 migoczący)

Prędkość intensywna - 5 minut (LED L4 migoczący)

Podczas funkcjonowania z ustawionym czasem, przyciskając klawisz 1 okap wyłączy się, jeśli natomiast przyciska się klawisz 2 lub klawisz 4 okap powraca do wcześniej ustawionej prędkości.

Sygnalizacja filtra tłuszczowego

Po 40 godzinach działania LED L5 włącza się.

Kiedy pojawia się ta sygnalizacja zainstalowany filtr tłuszczowy powinien zostać umyty.

Aby zresetować sygnalizację należy przyciskać klawisz 1 przez 3 sekundy.

Sygnalizacja filtra węglowego

Po 160 godzinach funkcjonowania LED L5 zaczyna migotać.

Kiedy pojawia się ta sygnalizacja, zainstalowany filtr węglowy musi zostać wymieniony.

Aby zresetować sygnalizację należy przyciskać klawisz 1 przez 3 sekundy.

W przypadku jednoczesnej sygnalizacji obydwu filtrów, LED L5 wskazywać będzie przemiennie alarmy pozostając włączonym przez 3 sekundy i migotać następnie 3 razy.

Zresetowanie ma miejsce poprzez 2 krotnie wykonanie wyżej opisanej procedury.

Pierwszy raz resetuje sygnalizację filtra tłuszczowego, natomiast drugi raz resetuje sygnalizację filtra węglowego.

W działaniu standardowym sygnalizacja filtra węglowego nie jest aktywna.

W przypadku, kiedy używa się okap w wersji filtrującej, należy uruchomić sygnalizację filtra węglowego.

Aktywacja sygnalizacji filtra węglowego:

Ustawić okap w pozycji OFF i wcisnąć jednocześnie klawisze 1 i 4 przez 3 sekundy.

LED L1 oraz L2 będą migotać przez 5 sekund.

Dezaktywacja sygnalizacji filtra węglowego:

Ustawić okap w pozycji OFF i wcisnąć jednocześnie klawisze 1 i 4 przez 3 sekundy.

LED L1 będzie migotać przez 2 sekundy.

Alarm Temperatury

Okap wyposażony jest w czujnik temperatury, który uaktywnia silnik do prędkości 3 w przypadku, kiedy temperatura w okolicy sterowania jest zbyt wysoka.

Stan alarmowy jest wskazywany poprzez migotanie w kolejności LED L1, L2, L3.

Stan ten pozostaje aż do momentu, kiedy temperatura nie spadnie poniżej progu alarmowego.

Możliwe jest wyjście z tej modalności wcisnąc klawisz 1 lub 2.

Co 30 sekund czujnik weryfikuje temperaturę środowiska w strefie wyświetlacza.

Konserwacja

Czyszczenie okapu

Do czyszczenia używać **WYŁĄCZNIE** szmatki nawilżonej płynnymi neutralnymi środkami czyszczącymi. **DO CZYSZCZENIA NIE NALEŻY UŻYWAĆ NARZĘDZI ANI PRZYRZĄDÓW!** Unikać stosowania produktów zawierających środki ściernie. **NIE STOSOWAĆ ALKOHOLU!**

Rys. 2-3-9-10-11

Konserwacja panelu

Demontaż:

- pociągnąć panel (STRONA PRZEDNIA) w dół,
- odłączyć go z zawiasów tylnych.

Czyszczenie:

Panel powinien być czyszczony z tą samą częstotliwością, co filtr przeciw tłuszczowy; użyć wilgotnej szmatki i łagodnego detergentu.

Unikać stosowania ściernych środków czyszczących. **NIE STOSOWAĆ ALKOHOLU!**

Montaż :

Postępować w kierunku przeciwnym do demontażu.

Uwaga! Należy zawsze sprawdzić czy panel jest prawidłowo umocowany.

Filtr przeciw tłuszczowy

Rys. 2-9

Zatrzymuje cząstki tłuszczu pochodzące z gotowania.

Musi być czyszczony co najmniej raz w miesiącu, za pomocą środka czyszczącego nie żrącego, ręcznie lub w zmywarce w niskiej temperaturze i krótkim cyklu mycia.

Mycie w zmywarce metalowego filtra tłuszczowego może spowodować jego nieznaczne odbarwienie, to jednak nie pogarsza parametrów jego pracy.

Aby wyjąć filtr tłuszczowy należy pociągnąć za klamkę sprężynową.

Filtr na węgiel (tylko dla wersji filtrującej)

Zatrzymuje przykre zapachy pochodzące z gotowania.

Filtr węglowy okrągły

Założyć po jednym filtrze z każdego boku tak, aby zakryć ochronną kratkę wimnika silnika, po czym obrócić w kierunku zgodnym z ruchem wskazówek zegara.

Aby zdemontować, obrócić w kierunku przeciwnym do ruchu wskazówek zegara.

Istnieją dwa rodzaje filtrów węglowych:

- **Filtr węglowy nadający się do mycia.**
- **Filtr węglowy NIE nadający się do mycia.**

Filtr węglowy nadający się do mycia

Rys. 8

Filtr węglowy może być myty co dwa miesiące (lub jeżeli wskaźnik zanieczyszczenia filtrów – jeżeli wasz model okapu posiada wskaźnik – informuje o konieczności wymiany filtrów) w ciepłej wodzie i środkami odpowiednimi lub w zmywarce w temperaturze 65°(w wypadku mycia w zmywarce zastosować cykl pełny bez innych przedmiotów w zmywarce).

Usunąć nadmiar wody bez niszczenia filtra, potem zdjąć materacyk znajdujący się wewnątrz ochrony plastikowej i włożyć go do piekarnika na dziesięć minut w temperaturze 100° aby osuszyć go całkowicie.

Wymienić materacyk co trzy lata i za każdym razem jak materiał jest uszkodzony.

Filtr węglowy NIE nadający się do mycia.

Rys. 7

Nasylenie filtra następuje po krótszym lub dłuższym okresie użytkowania w zależności od rodzaju kuchni i od regularności z jaką jest wykonywane czyszczenie filtra tłuszczowego. Wkład filtra powinien być w każdym razie wymieniony po upływie nie więcej niż czterech miesięcy. **NIE wolno myć lub regenerować filtra.**

CZYSZCZENIE I KONSERWACJA URZĄDZENIA

Aby zapewnić odpowiednią konserwację urządzenia, zalecamy stosowanie produktów **Clearit**.



Doświadczenie profesjonalistów dla klientów

Clearit oferuje produkty profesjonalne i rozwiązania dostosowane do codziennej konserwacji Państwa urządzeń AGD i kuchni.

Produkty można nabyć u sprzedawców razem z linią akcesoriów i materiałów eksploatacyjnych.

Wymiana lampek

Okap zaopatrzony jest w system oświetlenia, który bazuje się na technologii LED.


LED gwarantują optymalne oświetlenie, trwałość 10 razy większą od lamp tradycyjnych i pozwalają zaoszczędzić 90% energii elektrycznej.

Użytkownik nie może wymieniać systemu oświetlenia, w razie nieprawidłowości należy skontaktować się z serwisem obsługi.

Niniejsze urządzenie posiada oznaczenia zgodnie z Dyrektywą Unijną 2012/19/EC - UK SI 2013 No.3113 w sprawie zużytego sprzętu elektrycznego i elektronicznego (WEEE).

Zapewniając prawidłowe złomowanie niniejszego urządzenia, przyczynią się Państwo do ograniczenia ryzyka wystąpienia negatywnego wpływu produktu na środowisko i zdrowie ludzi, które mogłoby zaistnieć w przypadku niewłaściwej utylizacji urządzenia.



Symbol  na urządzeniu lub opakowaniu oznacza, że tego produktu nie można traktować jak innych odpadów komunalnych. Należy oddać go do właściwego punktu zbiórki i recyklingu sprzętów elektrycznych i elektronicznych.

Właściwa utylizacja i złomowanie pomagają w eliminacji niekorzystnego wpływu złomowanych urządzeń na środowisko oraz zdrowie. Aby uzyskać szczegółowe dane

dotyczące możliwości recyklingu niniejszego urządzenia, należy skontaktować się z lokalnym urzędem miasta, służbami oczyszczania miasta lub sklepem, w którym produkt został zakupiony.

Urządzenie zostało zaprojektowane, przetestowane i wyprodukowane zgodnie z następującymi warunkami:

- Bezpieczeństwo: EN/IEC 60335-1; EN/IEC 60335-2-31, EN/IEC 62233.
- Wydajność: EN/IEC 61591; ISO 5167-1; ISO 5167-3; ISO 5168; EN/IEC 60704-1; EN/IEC 60704-2-13; EN/IEC 60704-3; ISO 3741; EN 50564; IEC 62301.
- EMC: EN 55014-1; CISPR 14-1; EN 55014-2; CISPR 14-2; EN/IEC 61000-3-2; EN/IEC 61000-3-3.

Sugestie dotyczące prawidłowego użytkowania w celu zmniejszenia wpływu na środowisko:

Włączyć okap na minimalne obroty w momencie rozpoczęcia gotowania i zostawić go włączony przez kilka minut po zakończeniu gotowania. Zwiększać obroty jedynie w przypadku dużej ilości dymu i pary oraz używać wysokich obrotów tylko w ekstremalnych sytuacjach. W razie potrzeby wymienić filtr/filtry węglowe, aby utrzymać dobrą skuteczność redukcji zapachów. W razie konieczności wyczyścić filtr/filtry smaru, aby utrzymać dobrą wydajność filtra smaru. Używać maksymalnej średnicy systemu wentylacyjnego wskazanej w niniejszej instrukcji, w celu optymalizacji wydajności i minimalizacji hałasu.

Usterki i nieprawidłowości

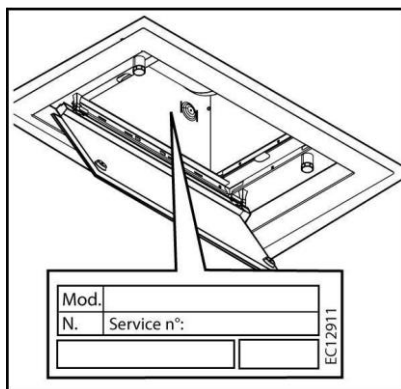
USTERKA	SPOSÓB ROZWIĄZANIA
Okap nie pracuje...	Sprawdzić: <ul style="list-style-type: none"> • Dopływ prądu elektrycznego. • Wybór prędkości pracy.
Okap słabo pochłania/wyciąga...	Sprawdzić: <ul style="list-style-type: none"> • Wybrana prędkość silnika jest stosowna do ilości oparów. • Kuchnia jest dostatecznie wywietrzona, by zapewnić pobór powietrza. • System rur spustowych powoduje utratę skuteczności okapu. Skontaktować się z wykwalifikowanym technikiem. • Filtr węglowy jest zużyty (okap jako pochłaniacz).
Okap wyłączył się podczas normalnego funkcjonowania.	Sprawdzić: <ul style="list-style-type: none"> • Dopływ prądu elektrycznego. • Stan bezpiecznika wielobiegunowego.

Serwis posprzedażny

• ZABIEGI

Ewentualne zabiegi naprawcze powinny być wykonane przez wykwalifikowanego technika upoważnionego przez producenta. W chwili wezwania serwisu technicznego należy podać wszystkie dane urządzenia (model, typ, numer fabryczny).

Powyższe dane są umieszczone na tabliczce znamionowej (patrz poniższy rysunek).



Vážený zákazník,

d'akujeme Vám, že ste si zakúpil digestor firmy **DE DIETRICH**. Naše výskumné tímy pre Vás vyprojektovali novú generáciu zariadení, ktoré vďaka ich estetickému kvalite, funkčnosti a technologickému vývoju predstavujú výnimočné výrobky svedčiace o našej skúsenosti.

Váš nový digestor **DE DIETRICH** harmonicky zapadne do štýlu Vašej kuchyne a spája veľmi jednoduché použitie a vysoký výkon s ňou. Naším cieľom je ponúknuť Vám vynikajúci výrobok.

V našom výrobnom rade **DE DIETRICH** nájdete bohatý výber rúr na pečenie, mikrovlnných rúr, varných dosiek, umývačiek, vstavaných chladničiek, ktoré je možné voľne kombinovať s novým digestorom **DE DIETRICH**.

Naším cieľom je maximálna spokojnosť zákazníkov s našimi výrobkami, pretože Vám k dispozícii naša zákaznícka služba, ktorá Vám zodpovie akúkoľvek otázku a rada prijme užitočné podnety (adresy a kontakty sú uvedené na konci tohto manuálu).

Navštívte aj naše webové stránky www.de-dietrich.com kde nájdete naše posledné inovácie a všetky užitočné informácie.

DE DIETRICH

Nové hodnotné predmety

V záujme stáleho zlepšovania našich výrobkov si vyhradzuje právo meniť v rámci ich vývoja ich technické, funkčné alebo estetické vlastnosti.

Dôležité: Pred zapnutím prístroja si pozorne prečítajte príručku o inštalácii a použití, aby ste sa čo najrýchlejšie zoznámili s jeho funkciou.

Obsah

SK - Bezpečnosť a dôležité upozornenia	93
Návod na použitie a montáž.....	95
Používanie	95
Montáž.....	95
Elektrické napojenie	95
Montáž	95
Činnosť	96
Údržba	96
Čistenie	96
Protitukový filter	97
Uhoľný filter (iba pre filtračnú verziu)	97
Výmena žiaroviek	97
Poruchy v činnosti	98
Služba Post Predaj.....	98

Tento návod nájdete aj na internetovej lokalite značky.

Pred inštaláciou a používaním vášho zariadenia si prečítajte tieto rady. Boli vypracované z bezpečnostných dôvodov na ochranu vás a iných osôb. Tento návod na používanie uschovávajte spolu s vaším zariadením. Ak by ste zariadenie predávali alebo odovzdávali inej osobe, ubezpečte sa, že spolu s ním odovzdávate aj návod na používanie.

- V záujme neustáleho zdokonaľovania našich výrobkov si vyhradzuje právo na akékoľvek zmeny ich technických, funkčných alebo estetických vlastností, ktoré sú spojené s technickým vývojom.
- Odporúčame vám zapísať si číslo vášho zariadenia na stranu „Služby zákazníkom“, aby ste ho v budúcnosti ľahko našli.

Dôležité upozornenia

- Toto zariadenie bolo navrhnuté na použitie v domácnosti. Nepoužívajte ho na obchodné alebo priemyselné účely, alebo na akýkoľvek iný účel ako na ten, na ktorý je určené.
- Po prevzatí zariadenia ho ihneď vyberte z obalu, alebo si ho nechajte rozbaľiť. Vizualne overte jeho celkový stav. Prípadné námietky zapíšte do dodacieho listu a jeden výtlačok si ponechajte.
- Toto zariadenie môžu používať deti mladšie ako 8 rokov a osoby so zníženými fyzickými, zmyslovými alebo mentálnymi schopnosťami, alebo osoby bez dostatočných skúseností alebo znalostí, ak sú pod riadnym dohľadom alebo im boli poskytnuté inštrukcie ohľadom bezpečného používania tohto zariadenia a pochopili riziká spojené s jeho používaním. Deti sa so zariadením nesmú hrať. Deti môžu vykonávať čistenie a používateľskú údržbu zariadenia iba pod dohľadom.
- Upozornenie: Počas používania zariadenie spolu so spotrebičmi na varenie sa jeho prístupné časti môžu zohriať.

Elektrické riziká

- Skôr ako pristúpíte k pripájaniu, je nutné odpojiť všetky napájacie okruhy. Ak je napájací kábel poškodený, musí ho vymeniť výrobca, popredajný servis alebo iná kvalifikovaná osoba, aby sa predišlo možnému nebezpečenstvu.
- Zariadenie môžete odpojiť pomocou vhodne inštalovanej a dostupnej zástrčky alebo prostredníctvom vypínača v pevných rozvodoch v súlade s predpismi na inštaláciu.

- Nemeňte ani sa nepokúšajte meniť vlastnosti tohto zariadenia. Je to nebezpečné.
- Opravy môže vykonať výhradne odborník s príslušným oprávnením.
- Pred začiatkom čistenia alebo údržby odsávač vždy odpojte od napájania.
- Na čistenie zariadenia nikdy nepoužívajte vysokotlakové alebo parné prístroje (požiadavka na elektrickú bezpečnosť).

Riziko zadusenia

- Je nutné dodžať nariadenia týkajúce sa odvádzania vzduchu. Vzduch nesmie smerovať do odvodného potrubia určeného na odvádzanie dymov z prístrojov používajúcich plyn alebo iné palivo (toto sa netýka prístrojov, ktoré iba recirkulujú vzduch do miestnosti).
- Ak sa odsávač pár používa zároveň s prístrojmi používajúcimi plyn alebo iné palivo, je nutné zabezpečiť primerané odvetrávanie miestnosti (toto sa netýka prístrojov, ktoré iba recirkulujú vzduch do miestnosti).

Požiarne riziká

- Pod odsávačom pár je zakázané flambovať potraviny alebo zapínať plynové sporáky bez nádob na prípravu jedál (hrozí riziko poškodenia zariadenia nasatými plameňmi).
- Na vysmážanie, ktoré sa robí pod zariadením, je nutné neustále dohliadať. Oleje a tuky sa môžu po zahriatí na veľmi vysokú teplotu vznietiť.
- Dodržajte odporúčané lehoty čistenia a výmey filtrov. Pri nahromadení tukových nánosov sa zvyšuje riziko vzniku požiaru.
- Zariadenie sa nesmie používať nad sporákmi na pevné palivo (drevo, uhlie...).

Návod na použitie a montáž

Poznámka: Prvky označené symbolom „(*)“ sú voliteľné príslušenstvo dodávané iba pri niektorých modeloch alebo prvky, ktoré nie sú štandardne dodávané a je potrebné ich zakúpiť samostatne.

Používanie

Odsávač pary je zhotovený pre odsávanie dymov a pár pochádzajúcich z varenia a je určený iba pre domácu potrebu. Digestor je možné použiť s odsávaním mimo miestnosti, alebo s recirkulačným filtrom pre čistenie vzduchu v miestnosti.



Odsávací verzia

Výpary sú vypúšťané von prostredníctvom výfukového potrubia upevneného na spojovacej prírubke.

Priemer výfukového potrubia sa musí zhodovať s priemerom spojovacieho prstenca (Ø 120 mm).

Upozornenie! Odťahové potrubie nie je súčasťou výbavy a je nutné ho zakúpiť.

Naodorovnej (horizontálnej) časti, potrubie musí mať mierny náklon smerom nahor (približne 10°), aby sa vzduch mohol ľahšie odvádzať smerom von.

Ak odsávač pary je vybavený uhlíkovými filtrami, tak tie musia byť vybraté.

Napojte digestor na odťahové potrubie s rovnakým priemerom ako vývod vzduchu (spojovacia prírubka).

! Používajte čo najkratšie odťahové potrubie.

! Používajte odťahové potrubie s čo najmenším počtom záhybov (maximálny uhol záhybu: 90°).

! Vyhnite sa zásadným zmenám sekcie vedenia odťahu.

Pozor! Pokiaľ je digestor vybavený uhlíkovým filtrom, je potrebné ho odstrániť.



Filtračná verzia

Odsávaný vzduch bude pred návratom do miestnosti zbavený tukov a pachov. K použitiu digestora v tejto verzii je nutné inštalovať dodatočný systém filtrovania na základe aktívnych uhlíkov.

Nasatý vzduch sa pred znovu privedením do miestnosti najprv odmastí a sa zbaví zápachu. Aby sa mohol odsávač pary používať v takejto verzii, je potrebné nainštalovať doplnujúci filtračný systém na základe aktívneho uhlia.

Montáž

• Minimálna vzdialenosť medzi podporou nádoby na varnej ploche a najnižšou časťou digestora nesmie byť menšia než 45cm v prípade elektrických sporákov, 50cm v prípade plynových či kombinovaných/zmiešaných sporákov.

Pokiaľ návod na inštaláciu varného zariadenia na plyn odporúča väčšiu vzdialenosť, je treba sa týmto pokynom riadiť.



Elektrické napojenie

Sieťové napätie musí zodpovedať napätiu uvedenému na štítku s charakteristikami umiestnenom vo vnútri odsávača. Pokiaľ je odsávač vybavený prípojkou/vidlicou, stačí ju zapojiť do zásuvky zodpovedajúcej aktuálnym normám, ktorá sa nachádza v ľahko dosiahnuteľnom priestore aj po prevedenej montáži. Pokiaľ odsávač nie je vybavený prípojkami/vidlicou (priame pripojenie k sieti) alebo sa zásuvka nenachádza v ľahko dosiahnuteľnom priestore aj po prevedení montáže, je nutné použiť dvojpólový vypínač zodpovedajúci normám, ktorý zaručí úplné odpojenie od siete v podmienkach kategórie prepätí III, v súlade s pravidlami inštalácie.

▲ UPOZORNENIE! Skôr než opäť napojíte obvod digestora na sieťové napájanie a overíte správne fungovanie, skontrolujte si vždy, že sieťový kábel bol správne namontovaný.

Digestor je vybavený špeciálnym napájacím káblom; v prípade poškodenia káblu si ho vyžiadajte u servisnej služby.

Montáž

Pred začatím inštalácie:

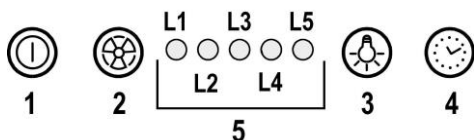
- Skontrolujte, či má zakúpený výrobok vhodné rozmery pre zvolený priestor inštalácie.
- Odložte filter/y s aktívnym uhlím – ak sa dodávajú (viď príslušný odstavec). Je potrebné ich namontovať späť v prípade, že hodláte používať odsávač vo filtračnej verzii.
- Skontrolujte, či sa vo vnútri odsávača nenachádza (z

prepravných dôvodov) materiál príslušenstva (napríklad vrecká so šraubami, záruky atd.), prípadne ich vyberte a uschovajte.

Odsávač pary je vybavený upevňovacími klinmi vhodnými pre väčšinu typov stien/stropov. Jednako je nevyhnutné poradiť sa s kvalifikovaným technikom, aby vám schválil spôsobilosť materiálov na základe akého typu je stena/strop. Stena/strop musí byť dostatočne mohutná, aby udržala hmotnosť odsávača pary.

Činnosť

Digestor je vybavený ovládacím panelom s ovládaním rýchlostí odsávania a rozsvietením svetla pre osvetlenie varnej dosky.



1 ON/OFF motor

Stlačením tlačidla, odsávač pary sa spustí rýchlosťou 1. Stlačením tlačidla počas prevádzky, odsávač pary prejde do rýchlosti OFF.

2 Zvýšenie rýchlosti

Stlačením tlačidla, odsávač pary prejde zo stavu OFF do rýchlosti 1.

Stlačením tlačidla (odsávač pary v stave ON) sa zvýši rýchlosť motora z rýchlosti 1 na nasledujúcu rýchlosť.

Každý rýchlosť zodpovedá zosvetlenie príslušnej kontrolky LED.

Rýchlosť 1 kontrolka LED L1

Rýchlosť 2 kontrolka LED L2

Rýchlosť 3 kontrolka LED L3

Intenzívna rýchlosť kontrolka LED L4 (blikajúci)

Intenzívna rýchlosť je časovaná. Štandardné časovanie je 5', po jeho uplynutí odsávač pary umiestni na rýchlosť 2.

Pre deaktiváciu funkcie pred uplynutím času, stlačí tlačidlo 2, odsávač pary sa umiestni do rýchlosti 1, stlačením tlačidla 1 odsávač pary sa vypne.

3 ON/OFF svetlá

4 Časovanie rýchlosti

5 Indikátor prevádzkového stavu

Časovanie rýchlosti

Časovanie rýchlosti sa uvedie do chodu stlačením tlačidla 4, po uplynutí načasovanej doby, odsávač pary sa vypne.

Časovanie je takto rozdelené:

Rýchlosť 1 - 20 minút (kontrolka LED L1 bliká)

Rýchlosť 2 - 15 minút (kontrolka LED L2 bliká)

Rýchlosť 3 - 10 minút (kontrolka LED L3 bliká)

Intenzívna rýchlosť - 5 minút (kontrolka LED L4 bliká)

Počas časovanej prevádzky, stlačením tlačidla 1 odsávač pary sa vypne, ak sa stlačí tlačidlo 2 alebo tlačidlo 4, odsávač

pary sa vráti do nastavenej rýchlosti.

Signalizácia filtra tukov

Po 40 hodinách prevádzky, kontrolka LED L5 sa zosvetlí.

Ak sa objaví takáto signalizácia, nainštalovaný filter tukov je nutné vymeniť.

Pre resetovanie signalizácie, držať stlačené tlačidlo 1 na 3".

Signalizácia uhlíkového filtra

Po 160 hodinách prevádzky, kontrolka LED L5 bliká.

Ak sa objaví takáto signalizácia, nainštalovaný uhlíkový filter musí byť vymenený.

Pre resetovanie signalizácie, držať stlačené tlačidlo 1 na 3".

V prípade signalizácie súčasne obidvoch filtrov, kontrolka LED L5 bude striedavo indikovať alarm tak, že ostane zosvetlený na 3" nasledovne bude blikáť š 3 krát.

K resetovaniu dôjde vykonaním 2 krát hore uvedený proces. Prvýkrát resetuje signalizácia filtra tukov, druhýkrát resetuje uhlíkový filter.

V štandardnom režime signalizácia uhlíkového filtra nie je aktívna.

V prípade používania odsávača pary vo filtračnej verzii, je nutné aktivovať signalizáciu uhlíkového filtra.

Aktivácia signalizácie uhlíkového filtra:

Umiesť odsávač pary do OFF a držať stlačené súčasne tlačidla 1 a 4 na 3".

Kontrolky LED L1 a L2 budú blikáť na 5".

Deaktivácia signalizácie uhlíkového filtra:

Umiesť odsávač pary do OFF a držať stlačené súčasne tlačidla 1 a 4 na 3".

Kontrolka LED L1 bude blikáť na 2".

Alarm teploty

Odsávač pary je vybavený tepelným snímačom, ktorý aktivuje motor na rýchlosť 3 v prípade, že teplota v okolí riadenia je príliš vysoká.

Stav alarmu bude indikovaný blikaním v poradí kontroliek LED L1, L2, L3.

Tento stav potvrdá, kým teplota neklesne pod hranicu alarmu.

Môže sa vyjsť z tohto režimu stlačením tlačidla 1 alebo 2.

Každých 30" snímač skontroluje teplotu prostredia v okolí displeja.

Údržba

Čistenie

Pri čistení je treba použiť **VÝLUČNE** látku navhčenú neutrálnymi tekutými čistiacimi prostriedkami.

NEPOUŽÍVAJTE ŽIADNE NÁSTROJE ALEBO POMOCKY NA ČISTENIE. NEPOUŽÍVAJTE ALKOHOL!

Obr. 2-3-9-10-11

Údržba panelu

Demontáž:

a. Vytiahnuť panel (PREDNÁ STRANA) pevne nadol

b. odpojiť ho od zadných spojovacích článkov.

Čistenie:

Sací panel by sa mal čistiť v rovnakých intervaloch ako tukový filter, použiť handričku navlhčenú neutrálnymi čistiacimi prostriedkami.

Vyhnúť sa používaniu prostriedkov obsahujúcich brúsne prostriedky. NEPOUŽÍVAŤ ALKOHOL!

Montáž :

Panel je pripojený k zadnej časti a upevnený spredu (prípevný pomocou magnetov).

Pozor! vždy skontrolovať, aby panel bol bezpečne pripevnený na svojom mieste.

Protitukový filter

Obr. 2-9

Udržiava častice tukov pochádzajúcich z varenia.

Musí byť čistený jedenkrát za mesiac s neodráždivými čistiacimi prostriedkami, ručne alebo v umývačke riadu s nízkou teplotou a s krátkym umývacím cyklom.

Umývaním v umývačke riadu, protitukový kovový filter môže vyblednúť, ale jeho filtračné vlastnosti sa tým vôbec nezmenia.

Na odpojenie protitukových filtrov potiahnite za pružinový háčik.

Uhoľný filter (iba pre filtračnú verziu)

Udržiava nepriemenné zápachy pochádzajúce z varenia.

Okrúžno uhoľný filter

Použiť jedno na každú stranu po zakrytie obidvoch ochranných mriežok motorovej vrtule, za tým pootočiť smerom hodinových ručičiek.

Kóli odmontovaniu pootočiť oproti smeru hodinových ručičiek.

Aktívno uhľikový filter môže byť jeden z týchto typov:

- **Aktívno uhľikový filter umývateľný .**
- **Aktívno uhľikový filter NIE umývateľný.**

Aktívno uhľikový filter umývateľný

Obr. 8

Uhoľný filter sa môže umývať každé 2 mesiace (alebo keď oznamujúci systém nasýtenosti filtrov – ak je ním obdržaný model vybavený – oznamuje túto nutnosť) v teplej vode so spôsoblivými umývacími prostriedkami alebo v umývačke riadov za 65°C (v prípade umývania v umývačke používať kompletný cyklus bez iného riadu vo vnútri).

Odstrániť prebytočnú vodu bez poškodenia filtra, zatým vybrať vankúšik umiestnený vo vnútri rámu z umelej hmoty a položiť ho do rúry na pečenie na 10 minút za 100°C, aby sa celkovo osušil.

Nahradiť vankúšik každé 3 roky a zakaždým, keď sa jeho povrch javí poškodený.

Aktívno uhľikový filter NIE umývateľný

Obr. 7

Nасыtienie filtra s uhlíkom nastane po viac či menej dlhom užívaní, tj. závisí na type kuchyne a pravidelnom čistení filtra proti masťotám. V každom prípade je nutné nahradiť filter približne raz za 4 mesiace. NEMÔŽE byť umývaný alebo regenerovaný.

ČISTENIE A ÚDRŽBA VÁŠHO PRÍSTROJA

Na uchovávanie Vášho prístroja, odporúčame Vám používať

udržiavacie výrobky **Clearit**.



**Skúsenosť odbornej služby pre
privátov**

Clearit navrhuje profesionálne výrobky a riešenia vhodné pre každodennú údržbu elektrických domácich spotrebičov a kuchýň.

Prostredníctvom Vášho dôveruhodného predajcu, môžete zohnať tieto výrobky a celú líniu príslušenstva a spotreby.

Výmena žiaroviek

Odsávač pary je vybavený systémom osvetlenia založenom na technológii LED.


Kontrolky LED zaručujú optimálne osvetlenie, trvanie až 10 krát dlhšie ako tradičné žiarovky a umožňujú ušetriť 90% elektrickej energie.

Systém osvetlenia nemôže vymieňať používateľ, v prípade funkčných porúch sa skontaktujte s asistenčnou službou.

Tento spotrebič je označený v súlade s európskou smernicou 2012/19/EC - UK SI 2013 No.3113 o likvidácii elektrického a elektronického zariadenia (WEEE).

Uistením sa, že tento výrobok bol po svojej životnosti odstránený správnym spôsobom, užívateľ prispieva k predchádzaniu možným negatívnym následkom pre životné prostredie a zdravie.



Symbol  výrobku alebo na jeho sprievodnej dokumentácii, upozomňuje, že s týmto výrobkom sa nesmie zaobchádzať ako s domácim odpadom, ale musí byť odovzdaný do príslušného miesta zberu pre recykláciu elektrických a elektronických prístrojov. Zbaviť sa ho riadením sa podľa miestnych zákonov o odstránení odpadkov. Kvôli dokonalejším informáciám o zaobchádzaní, znovuzískaní a recyklácii tohto výrobku, kontaktujte príslušné miestne úrady, služby pre zber domáceho odpadu alebo predajňu, v ktorej výrobok bol zakúpený.

Prístroj bol navrhnutý, testovaný a vyrobený v súlade s:

• Bezpečnosť: EN/IEC 60335-1; EN/IEC 60335-2-31, EN/IEC 62233.

• Výkonnosť: EN/IEC 61591; ISO 5167-1; ISO 5167-3; ISO 5168; EN/IEC 60704-1; EN/IEC 60704-2-13; EN/IEC 60704-3; ISO 3741; EN 50564; IEC 62301.

• EMC: EN 55014-1; CISPR 14-1; EN 55014-2; CISPR 14-2; EN/IEC 61000-3-2; EN/IEC 61000-3-3.

(CISPR - Osobitný medzinárodný výbor pre rádiové rušenie, pozn. prekl.)

Odporúčania pre správne použitie s cieľom znížiť dopad na životné prostredie: Zapnite digestor na minimálnu rýchlosť, keď začnete s varením a nechajte ho bežať niekoľko minút po ukončení varenia. Zvyšte rýchlosť len v prípade veľkého množstva dymu a pary a použite podpornú rýchlosť (rýchlosti)

len v extrémnych situáciách. Vymeňte uhlíkový filter (filtre), ak je to potrebné na udržiavanie dobrej účinnosti zníženia zápachu. Vyčistite tukový filter (filtre), ak je to potrebné na udržiavanie jeho účinnosti. Použite maximálny priemer potrubného systému, ako je uvedené v tomto návode, na optimalizáciu účinnosti a minimalizáciu hluku.

Poruchy v činnosti

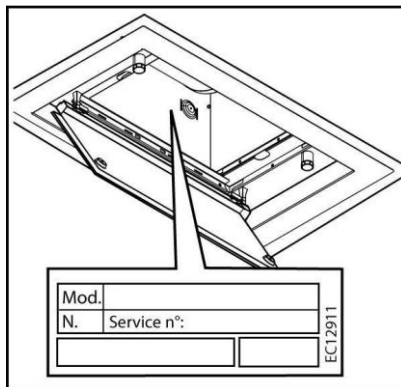
PRÍZNAKY	RIEŠENIA
Odsávač pary nefunguje...	Presvedčiť sa, že: <ul style="list-style-type: none"> nie je výpadok elektrickej energie. bola zvolená nejaká rýchlosť.
Odsávač pary má slabú výkonnosť...	Presvedčiť sa, že: <ul style="list-style-type: none"> zvolená rýchlosť motora je dostačujúca pre množstvo uvoľneného dymu a pary. kuchyňa je dostatočne vetraná s možnosťou odberu vzduchu. Systém odvádzacieho potrubia spôsobuje stratu účinnosti odsávača pary. Obráťte sa na kvalifikovaného technika. uhľový filter nie je opotrebený (odsávač pary vo verzii recyklácie).
Odsávač pary sa vypol v priebehu svojej normalnej činnosti.	Presvedčiť sa, že: <ul style="list-style-type: none"> nie je výpadok elektrickej energie. aparát všepólového vypínača nie je spustený.

Služba Post Predaj

• ZÁKROKY

Eventualne zátky strediska technickej asistencie na Vašom prístroji, musia byť vykonané odborným technikom od majiteľa predajnej značky. Kóli žiadosti o asistenciu, oznámte stále kompletné údaje vášho prístroja (model, typ, sériové číslo).

Tieto údaje sú označené na etikeťte charakteristiky (viď. obrázok dole).



Kære Kunde,

De har netop købt en **DE DIETRICH** emhætte og det takker vi Dem for. Vores forskningsteam har udarbejdet en ny generation af apparater til Dem, som på grund af deres æstetiske kvalitet, funktionalitet og evolution repræsenterer specielle produkter som beviser vores erfaring.

Deres nye **DE DIETRICH** emhætte vil på harmonisk måde integreres i sit køkken og forener fuldstændigt sugeperformance og nemt brug. Vi vil tilbyde Dem et ekspertprodukt.

I området for **DE DIETRICH** produkter kan De i øvrigt finde et stort udvalg af ovne, mikrobølgeovne, komfurer, opvaskemaskiner, indbyggede køleskabe, der frit kan koordineres med Deres nye **DE DIETRICH** emhætte.

Eftersom, naturligvis, at vores objektive svarer til vores kunders tilfredshed med vores produkter, er vores forbrugertjeneste fuldstændigt til Deres disposition, for at svare på en hvilken som helst efterspørgsel og for at imødekomme ethvert nyttigt råd (henvisningerne findes sidst i denne manual).

Link i øvrigt til vores hjemmeside www.de-dietrich.com hvor i kan finde vores nyeste innovationer udover samtlige nyttige informationer.

DE DIETRICH

De nye værdigenstande

Ved stadig at forbedre og udvikle vores produkter, reserverer vi retten til ændring af deres tekniske, funktionelle og æstetiske egenskaber.

A Vigtigt: Inden apparatet sættes i gang læses installerings- og brugermanualen grundigt for hurtigere at stifte kendskab med dens funktion.

Indholdsfortegnelse

DA - Sikkerhed og vigtige forsigtighedsregler	101
Bruger- og monteringsvejledning	103
Brug	103
Installering	103
Elektrisk tilslutning	103
Montering	103
Funktion	104
Vedligeholdelse	104
Rengøring	104
Fedtfilter	105
Kulfilter (kun den filtrerende udgave)	105
Udskiftning af lyspærerne	105
Funktionsfejl	106
Eftersalgsservice	106

DA - Sikkerhed og vigtige forsigtighedsregler

Denne vejledning findes også på mærkets hjemmeside.

Læs venligst disse anvisninger, før du installerer og bruger dit apparat. De er blevet udarbejdet af hensyn til din egen og andres sikkerhed. Opbevar denne vejledning sammen med dit apparat. Hvis apparatet sælges til en anden person, skal du sørge for at denne vejledning følger med.

- Da vi konstant ønsker at forbedre vores produkter, forbeholder vi os ret til at foretage ændringer af deres tekniske, funktionelle eller æstetiske egenskaber i forbindelse med den tekniske udvikling.
- Vi anbefaler at skrive dit apparats varenummer op på siden "Kundeservice", så du let kan finde det, hvis du får brug for det.

Vigtige forsigtighedsregler

- Dette apparat er designet til at blive brugt i en almindelig husholdning. Det må ikke anvendes til en erhvervsmæssig eller industriel brug eller til andre formål end det, det er beregnet til.
- Når dette apparat modtages, skal det straks pakkes ud. Kontroller apparatets generelle fremtoning. Formulér eventuelle forbehold skriftligt på fragsedlen og behold et eksemplar af den.
- Dette apparat kan bruges af børn på mindst 8 år og af personer med et fysisk, sensorisk eller mentalt handicap eller manglende kendskab, hvis de er under korrekt opsyn eller hvis de har modtaget instrukser om sikker brug af apparat og hvis der er taget højde for de risici, de udsætter sig for. Børn må ikke lege med apparatet. Brugernes rengøring og vedligeholdelse af apparatet må ikke udføres af børn uden opsyn.
- OBS: De dele, der er tilgængelige på denne emhætte, kan blive meget varme, når emhætten bruges over et komfur.

Elektriske risici

- Alle strømkredsløb skal afbrydes, før man får adgang til tilslutningsklemmerne. Hvis el-kablet er beskadiget, skal det udskiftes af producenten, dennes eftersalgsservice eller en person med lignende kvalificering for at undgå enhver fare.
- For at afbryde strømmen kan man forudse at tilslutte apparatet ved en tilgængelig stikkontakt eller indskyde en afbryder i kredsløbet i overensstemmelse med installationsreglerne.

- Forsøg ikke at ændre eller foretag ikke ændringer af dette apparats egenskaber. Det kan være farligt for brugeren.
- Reparationer må udelukkende udføres af en autoriseret tekniker.
- Tag altid emhættens stik ud før rengøring eller vedligeholdelse.
- Rengør aldrig apparat ved hjælp af dampspuling eller højtryksspuling (krav i forbindelse med elektrisk sikkerhed).

Risiko for kvælning

- Bestemmelserne vedrørende udledning af luft skal overholdes. Luften må ikke føres ind i kanaler, der bruges til at udlede røg fra apparater, som fungerer med gas eller et andet brændstof (gælder ikke for apparater, som udelukkende fører luften tilbage i rummet).
- Der skal forudses passende ventilation af rummet, når en emhætte bruges samtidig med apparater, der fungerer med gas eller et andet brændstof (gælder ikke for apparater, som udelukkende fører luften tilbage i rummet).

Risiko for antændelse

- Det er forbudt at flambere fødevarer eller lade gasblus fungere under emhætten uden gryde eller pande (flammerne, som suges op, risikerer at beskadige apparatet).
- Hvis der laves friturestegninger under emhætten, skal det ske under konstant opsyn. Meget varm olie og fedt kan antænde.
- Overhold intervallerne mellem rengøring og udskiftning af filtre. Ophobning af fedtdepoter indebærer en risiko for antændelse.
- Det er ikke tilladt at bruge emhætten ovenover et ildsted (træ, kul m.m.).

Bruger- og monteringsvejledning

Bemærk: Delene mærket med symbolet "(*)" er valgfrit ekstraudstyr til nogle modeller, som skal købes særskilt.

Brug

Emhætten er beregnet til udsugning af røg og damp fra madlavning, og må kun benyttes til almindelig husholdning.

Emhætten er udviklet til brug i den sugende udgave med eksternt udledning eller i den filtrerende udgave med intern recirkulation.



Udsugningsudgave

Dampen ledes udenfor vha. et aftræksrør fastgjort til samleflangen.

Aftræksrørets diameter skal svare til diameteren på forbindelsesringen (Ø 120 mm).

Obs! Udledningsrøret leveres ikke, og skal købes.

På den vandrette del skal røret have en let stigning (cirka 10°) for at lette bortledning af luften udenfor lokalet.

Hvis emhætten er udstyret med kulfiltere, skal disse filtre fjernes.

Tilslut emhætten til aftræksrør og aftrækskullet i væggen, som skal have en diameter, der passer til luftudsugningen (studslange).

! Benyt et rør, der er så kort som muligt.

! Benyt et rør, der har så få kurver som muligt (max. vinkel på kurven: 90°).

! Undgå drastiske ændringer i rørets tværsnit.

Pas på! Hvis emhætten er udstyret med kulfilter, skal dette filter fjernes.



Filtrerende udgave

Den indsugede luft affedtes og lugten fjernes, før luften sendes tilbage i lokalet. For at benytte emhætten i denne udgave skal der monteres et supplerende filtreringssystem baseret på aktivt kul.

Installation

- Minimumsafstanden mellem kogevejlets støtteoverflade på komfuret og den nederste del af emhætten må ikke være under 45cm ved elektriske kogeplader, og ikke under 50cm ved gasblus eller komfurer med både gasblus og elektriske kogeplader.

Hvis gaskomfurets vejledning angiver en større afstand, skal dette overholdes.



Elektrisk tilslutning

Netspændingen skal svare til spændingen vist på typeskiltet internt i emhætten. Hvis emhætten er udstyret med et stik, skal emhætten tilsluttes en let tilgængelig stikkontakt, der er i overensstemmelse med de gældende standarder. Stikkontakten skal også være let tilgængelig efter installeringen. Hvis emhætten ikke er udstyret med et stik (direkte tilslutning til elnettet), eller hvis stikket ikke findes i et område, der også er let tilgængeligt efter installeringen, skal der monteres en topolet afbryderkontakt i overensstemmelse med standarderne, der sørger for fuld afbrydelse fra elnettet i tilfælde af forhold i overspændingskategori III, og i overensstemmelse med reglerne for elektriske installationer.

▲ OBS! Undersøg altid, at netkablet er blevet monteret rigtigt, før emhættens kredsløb tilsluttes forsyningsnettet og der udføres kontrol af korrekt funktion.

Emhætten er udstyret med en speciel forsyningsledning; hvis denne ledning beskadiges, skal den bestilles hos den tekniske service.

Montering

Før installation:

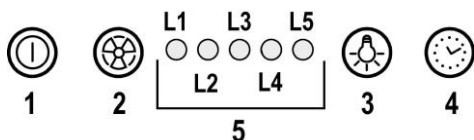
- Undersøg at det købte produkt har passende dimensioner til det valgte installationssted.
- Fjern det/de aktive kulfilter/kulfiltere, hvis de leveres med emhætten (læs også det relevante afsnit). Dette/disse filter/filtre skal kun genmonteres, hvis man ønsker at anvende emhætten i den filtrerende udgave.
- Sørg for, at der ikke (af transporthensyn) er tilbehør internt i emhætten (for eksempel poser med skruer, garantier etc.); hvis dette er tilfældet, skal det fjernes og opbevares.

Emhætten er udstyret med fastgørings-murplugs, der passer til de fleste vægge/lofter. Det er dog nødvendigt at rådspørge

sig med en kvalificeret tekniker for at sikre, at materialerne er egnede og passer til vægtypen/lofttypen. Væggen/loftet skal være tilstrækkelig robust til at bære emhættens vægt.

Funktion

Emhætten er udstyret med et betjeningspanel, hvorfra man kan styre udsugningshastigheden og tænde for lyset til kogepladen.



1 ON/OFF motor

Ved tryk på knappen startes emhætten med hastighed 1. Ved tryk på knappen under funktion, stilles emhætten på OFF.

2 Øgning af hastighed

Ved tryk på knappen skifter emhætten fra OFF til hastighed 1.

Ved tryk på knappen (emhætte på ON) øges motorhastigheden fra hastighed 1 følgende hastighed.

Hver hastighed medfører tænding af den tilhørende lysdiode.

Hastighed 1 lysdiode L1

Hastighed 2 lysdiode L2

Hastighed 3 lysdiode L3

Intensiv hastighed lysdiode L4 (blinkende)

Den intensive hastighed er tidsindstillet. Den normale tidsindstilling er på 5 minutter, hvorefter emhætten skifter til hastighed 2.

For at slukke funktionen, før udløb af den indstillede tid, skal der trykkes på tast 2, hvorefter emhætten skifter til hastighed 1; ved tryk på tast 1 slukkes emhætten.

3 ON/OFF lys

4 Tidsindstilling af hastighed

5 Viser for funktionstilstand

Tidsindstilling af hastighed

Tidsindstilling af hastighederne tilsluttes ved tryk på tast 4; når tidsindstillingen udløber, slukkes emhætten.

Tidsindstillingen er opdelt på følgende måde:

Hastighed 1 - 20 minutter (lysdiode L1 blinker)

Hastighed 2 - 15 minutter (lysdiode L2 blinker)

Hastighed 3 - 10 minutter (lysdiode L3 blinker)

Intensiv hastighed - 5 minutter (lysdiode L4 blinker)

Under tidsindstillet funktion medfører tryk på tast 1, at emhætten slukkes; hvis der trykkes på tast 2 eller 4, vender emhætten tilbage til den indstillede hastighed.

Signalering fra fedtfilter

Efter 40 funktionstimer tændes lysdiode L5.

Når denne signalering tændes, skal det monterede fedtfilter vaskes.

Hold tast 1 trykket i 3 sekunder for at tilbagestille signaleringen.

Signalering fra kulfilter

Efter 160 funktionstimer blinker lysdiode L5.

Når denne signalering tændes, skal det monterede kulfilter udskiftes.

Hold tast 1 trykket i 3 sekunder for at tilbagestille signaleringen.

Hvis begge filtre signalerer samtidigt, viser lysdiode L5 alarmerne vekselvist, og forbliver tændt i 3 sekunder, før derefter at blinke 3 gange.

Reset sker ved at udføre ovenstående procedure 2 gange.

Første gang tilbagestilles signaleringen fra fedtfilteret, og anden gang tilbagestilles signaleringen fra kulfilteret.

På standard-funktionen er signaleringen fra kulfilteret ikke tilsluttet.

Hvis man anvender emhætten i den filtrerende udgave, skal signaleringen fra kulfilteret tilsluttes.

Tilslutning af signalering fra kulfilter:

Stil emhætten på OFF og hold tasterne 1 og 4 trykket samtidigt i 3 sekunder.

Lysdioderne L1 og L2 blinker i 5 sekunder.

Afbrydelse af signalering fra kulfilter:

Stil emhætten på OFF og hold tasterne 1 og 4 trykket samtidigt i 3 sekunder.

Lysdioden L1 blinker i 2 sekunder.

Temperatur-alarm

Emhætten er udstyret med en temperatursensor, der starter motoren på 3. hastighed, hvis temperaturen i betjeningsområdet er for høj.

Alarmltilstanden vises med blink fra lysdioderne L1, L2, L3 i sekvens.

Denne tilstand fortsætter, indtil temperaturen falder ned under alarmtærsklen.

Man kan afbryde funktionen ved at trykke på tasten 1 eller 2.

Sensoren undersøger temperaturen i display-området hver 30 sekunder.

Vedligeholdelse

Rengøring

Ved rengøring må der **UDELUKKENDE** anvendes en ljudugtet med neutrale, milde rengøringsmidler i flydende form. **ANVEND IKKE VÆRKTØJ ELLER ANDET UDSTYR TIL RENGØRING.**

Undgå brug af produkter indeholdende slibemidler **BENYT ALDRIG SPRIT!**

Fig. 2-3-9-10-11

Vedligeholdelse af panelet

Afmontering:

a. træk panelet (FORSIDE) kraftigt nedad.

b. tag panelet af de bagerste hængsler.

Rengøring:

Udsugningspanelet skal rengøres med samme frekvens som

fedtfilteret; benyt en klud fugtet med milde rengøringsmidler i væskeform.

Undgå brug af produkter der indeholder slibemidler. BENYT ALDRIG SPRIT!

Montering:

Panelet skal hænges fast bagpå, og fastgøres foran (magnetfastgøring).

Obs! undersøg altid, at panelet er korrekt fastgjort i lejet.

Fedtfilter

Fig. 2-9

Tilbageholder de fedtpartikler, der dannes under tilberedning af mad.

Fedtfilteret skal rengøres én gang om måneden med milde rengøringsmidler; filteret kan også vaskes i opvaskemaskine ved lav temperatur og på et kort opvaskeprogram.

Ved vask i opvaskemaskinen kan metal-fedtfilteret blive misfarvet, men dette vil ikke have negativ indflydelse på dets filtrerende egenskaber.

Træk i fjederhåndtaget for at afmontere fedtfilteret.

Kulfilter (kun den filtrerende udgave)

Filteret opfanger lugt fra madlavning.

Rundt kulfilter

Læg et filter til dækning i hver side af beskyttelsesristene for motorens drejehjul, og drej derefter med uret.

Ved afmontering skal man dreje mod uret.

Filteret med aktivt kul kan være en af følgende typer:

- **Filter med aktivt kul der kan vaskes.**
- **Filter med aktivt kul der IKKE kan vaskes.**

Filter med aktivt kul der kan vaskes

Fig. 8

Kulfilteret kan vaskes hver anden måned (eller når signaleringssystemet angiver mætning af filtrene – hvis denne funktion er til stede på den købte model) i varmt vand og med egnede rengøringsmidler, eller i opvaskemaskine på 65°C (ved vask i opvaskemaskinen skal der udføres en komplet opvaskecyklus uden andet køkkengrej i maskinen).

Fjern det overskydende vand uden af ødelægge filteret; herefter skal den lille madras fjernes fra plastrammen og lægges i ovnen i 10 minutter ved 100°C for at fuldføre tørringen.

Udskift den lille madras hver 3. år og hvis den ødelægges.

Filter med aktivt kul der IKKE kan vaskes

Fig. 7

Kulfilteret skal udskiftes hver 4. Måned, hvis emhætten ikke benyttes intensivt, eller oftere.

Kulfilteret kan IKKE vaskes eller genanvendes.

RENGØRING OG VEDLIGEHOLDELSE AF EMHÆTTEN

Vi anbefaler brug af vedligeholdelsesprodukterne **Clearit** for at holde apparatet i korrekt stand.

Clearit tilbyder professionelle produkter der er egnet til den daglige vedligeholdelse af husholdningsapparater og køkkener.

Disse produkter - og hele udvalget af tilbehør og forbrugsvarer - kan købes hos den lokale forhandler.

Udskiftning af lyspærer

Emhætten er udstyret med et belysningsystem baseret på lysdiodeteknologi.

Lysdioderne sikrer optimal belysning, holdbarhed op til 10 gange længere end almindelige pærer, og de giver mulighed for at spare 90% elektricitet.


Belysningsystemet kan ikke udskiftes af brugeren, kontakt servicecenteret i tilfælde af funktionsfejl.

Dette apparat er mærket i overensstemmelse med det Europæiske Direktiv 2012/19/EC - UK SI 2013 No.3113, Waste Electrical and Electronic Equipment (WEEE).

Elektrisk og elektronisk udstyr indeholder materiale, komponenter og stoffer, der kan være skadelige for menneskers sundhed og for miljøet, hvis kasseret elektrisk og elektronisk udstyr ikke håndteres korrekt.

Elektrisk og elektronisk udstyr er mærket med nedenstående



overkrydsede skraldespand . Den symboliserer, at elektrisk og elektronisk udstyr ikke må bortskaffes sammen med usorteret husholdningsaffald, men indsamles særskilt.

Alle kommuner har etableret indsamlingsordninger, hvor elektrisk og elektronisk udstyr gratis kan afleveres af borgerne på genbrugsstationer og andre indsamlingssteder eller bliver afhentet direkte fra husholdningerne. Nærmere information kan fås hos kommunens tekniske forvaltning.

Produktet er designet, testet og produceret i henhold til:

• Sikkerhed: EN/IEC 60335-1; EN/IEC 60335-2-31, EN/IEC 62233.

• Kapacitet: EN/IEC 61591; ISO 5167-1; ISO 5167-3; ISO 5168; EN/IEC 60704-1; EN/IEC 60704-2-13; EN/IEC 60704-3; ISO 3741; EN 50564; IEC 62301.

• EMC: EN 55014-1; CISPR 14-1; EN 55014-2; CISPR 14-2; EN/IEC 61000-3-2; EN/IEC 61000-3-3. Forslag til korrekt anvendelse til reducere miljøbelastning: Indstil ON på emhættens laveste hastighed, når du begynder at lave mad og sluk den først et par minutter efter endt madlavning. Forhøj kun hastigheden ved meget røg og damp. Anvend kun boost hastigheden i tilfælde, hvor det er nødvendigt. Udskift kulfilteret/kulfiltrene, når det er nødvendigt for at bibeholde udsugningseffektiviteten. Rens fedtfilteret/fedtfiltrene, når det er nødvendigt for at bibeholde filtereffektiviteten. Anvend det største kabelsystemdiameter til optimering af effektiviteten og til minimering af støj.



Professionel erfaring til rådighed for private.

Funktionsfejl

FEJL	LØSNINGER
Emhætten fungerer ikke...	Kontroller følgende: <ul style="list-style-type: none"> • at der ikke er strømsvigt. • at der er valgt en hastighed.
Emhætten renses ikke luften korrekt...	Kontroller følgende: <ul style="list-style-type: none"> • at den valgte motorhastighed er tilstrækkelig til mængden af røg og damp. • at køkkenet er korrekt ventileret af hensyn til luftindtaget. • Udledringsrørens system forårsager nedsat effektivitet fra emhætten. Kontakt venligst en kvalificeret tekniker.. • at kulfilteret ikke er slidt (emhætte i udgaven med recirkulation).
Emhætten slukkes under den normale funktion.	Kontroller følgende: <ul style="list-style-type: none"> • at der ikke er strømsvigt. • om den flerpolede afbryder har grebet ind.

Eftersalgsservice

• SERVICEINDGREB

Eventuelle serviceindgreb på apparatet skal udføres af en kvalificeret tekniker, der er autoriseret af indehaveren af varemærket. Ved forespørgsel om service bedes man altid oplyse apparatets referencekoder (model, type, serienummer).

Disse oplysninger findes på typeskiltet (se venligst billedet herunder).

