

Мы рады, что Вы приобрели наше оборудование и выражаем Вам благодарность в лице всех наших сотрудников! Для того чтобы использовать оборудование в соответствии с его назначением, а также в целях безопасности просим внимательно ознакомиться с настоящим руководством. Просим хранить руководство рядом с оборудованием для использования в качестве справочного документа.

Внимание: Прежде чем приступать к эксплуатации оборудования, просим внимательно ознакомиться с руководством по эксплуатации. Производитель не несет ответственности в случае причинения вреда здоровью из-за нарушения правил эксплуатации.

1. **Перед использованием заземлите оборудование!**
2. **Категорически запрещается мыть оборудование под струей воды!**

Витрина имеет привлекательный дизайн и дугообразную форму. Трехуровневая конструкция может регулироваться в зависимости от требований к оборудованию. Остекление витрины позволяет максимально эффективно презентовать товар. Дополнительный термостат поддерживает равномерную температуру с возможностью компенсации уровня влаги для сохранения качества продуктов.

I、Рабочие функции

Температурный режим и влажность

II、Технические характеристики

Номер по каталогу	Напряжение (В)	Частота	Мощность (кВт)	Габаритные размеры (мм)
FW-2P	220V	50Hz	0.84	660*500*620
FW-861	220V	50Hz	1.3	350*455*580
FW-862	220V	50Hz	1.5	650*455*580

III、Порядок установки и эксплуатации

1. **Установите соединение с заземлением!**
2. **Проверьте номинальное напряжение**
3. В каждый раз перед включением витрины добавляйте воду в объеме 0,6 литров;
4. Включите подачу питания (загорится индикатор питания). Включите терморегулятор и задайте требуемую температуру. Убедитесь, что уровень температуры не выходит за допустимые пределы;
5. Для повышения эффективности демонстрации товара воспользуйтесь внутренней декоративной подсветкой, включив соответствующий выключатель;
6. После использования в целях безопасности отключите витрину от источника питания;
7. Неправильная эксплуатация оборудования может быть причиной повреждения оборудования.
8. Не подпускайте к работе с витриной людей с ограниченными физическими, сенсорными или умственными способностями, а также посторонних лиц (включая детей).
Запрещается мыть оборудование под струей воды!

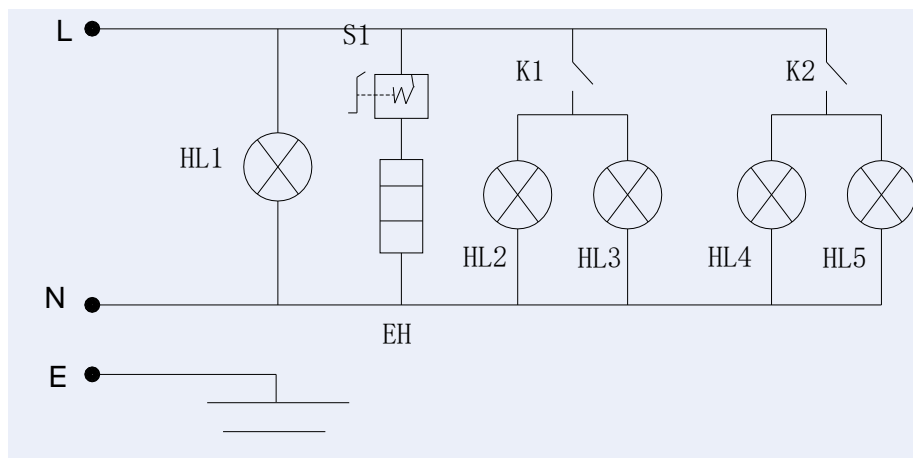
IV、Транспортировка и хранение

При перевозке оборудования примите меры, чтобы исключить воздействие вибраций и ударных нагрузок. Витрина должна храниться вертикально в герметичной упаковке на складе в условиях, исключающих воздействие газов, вызывающих коррозию.

V、Очистка и техническое обслуживание

1. Для очистки поверхностей используйте раствор моющего средства с неагрессивными свойствами.
2. Очистка обработанных поверхностей растворителем не допускается!

VI. Электрическая принципиальная схема



D1 – индикатор питания

R – нагревательный элемент

D2, D3 – светодиодные индикаторы

D4, D5 – лампы декоративной подсветки

WK – термостат

K1 – выключатель подсветки

K2 – выключатель декоративной подсветки



Витрина подогреваемая
Руководство по эксплуатации