



ЭЛЕКТРИЧЕСКАЯ ФРИТЮРНИЦА

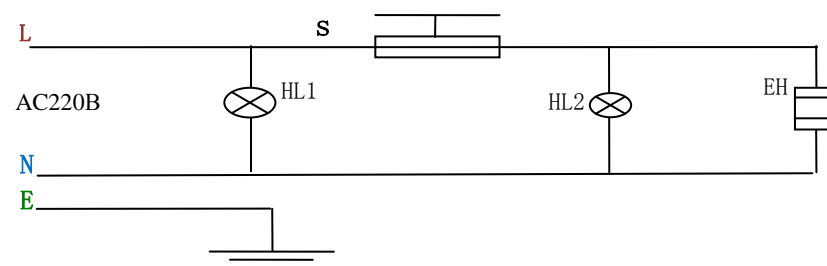
Enigma IEF, HEF

РУКОВОДСТВО ПОЛЬЗОВАТЕЛЯ

1. Основные параметры

НАЗВАНИЕ	МОДЕЛЬ	НАПРЯЖЕНИЕ	МОЩНОСТЬ (кВт)	ДИАПАЗОН ТЕМПЕРАТУР	РАЗМЕРЫ (мм)
1-Емкостная 1-Корзинная Электрическая фритюрница	IEF-4L	AC220В	1.5	50°C–200°C	210×380×305
	IEF-8L		1.7		265×425×350
2-Емкостная 2-Корзинная Электрическая фритюрница	IEF-4L-2		1.5×2		430×380×305
	IEF-8L-2		1.7×2		540×425×350
1-Емкостная 1-Корзинная Электрическая фритюрница	HEF-6L	AC220В	2.5	50°C–190°C	310x410x290
2-Емкостная 2-Корзинная Электрическая фритюрница	HEF-6L-2	AC220В	2.5 x 2	50°C–190°C	590x385x320

2. Принципиальная электрическая схема



S—КОНТРОЛЛЕР ТЕМПЕРАТУРЫ

EH—ТЭН (элемент нагрева)

HL1—ИНДИКАТОР ПИТАНИЯ(GN)

HL2—ИНДИКАТОР ПОДОГРЕВА(УЕ)

E—ЗАЕМЛЕНИЕ

III. Инструкция

1. Проверьте правильность установки оборудования с помощью руководства по установке.

2. После того, как будет выполнена установка, уровень масла в резервуаре должен поддерживаться выше уровня отметки половины ёмкости резервуара.

3. 1) Включите переключатель питания K1, загорится красный индикатор, и в то же время начнётся подача электричества на печь. Поверните ручку — регулятор температуры по часовой стрелке и установите красную точку на нужном градусе. Загорится жёлтый индикатор, а красный погаснет, что будет означать, что ТЭН подогрева начал работать. Температура масла начнёт возрастать.

2) Когда температура достигнет нужного градуса, контроллер температуры отключит подачу электропитания автоматически, в то же время жёлтый индикатор погаснет, включится красный индикатор, ТЭН прекратит подогрев.

3) При незначительном снижении температуры, контроллер температуры включит электропитание автоматически, загорится жёлтый индикатор, красный индикатор погаснет, ТЭН подогрева снова заработает, и температура начнёт возрастать.

4) Это будет повторяться постоянно для поддержания температуры в нужном диапазоне.

4. Покрытие прибора спроектировано так, чтобы сохранять тепло и чистоту. Если пользователь ставит что-либо на поверхность устройства, то он должен убедиться в отсутствии попадания в кастрюлю воды и брызг масла.

5. Специальная закрытая корзина используется для жарки небольших кусочков пищи. Корзина снабжена крючком и ручкой. Во время приготовления опустите корзину в масло. После завершения приготовления подвесьте корзину для того, чтобы стекло лишнее масло.

6. После окончания приготовления, пожалуйста, поверните ручку — регулятор температуры против часовой стрелки в начальную позицию «0» и отключите подачу электропитания для обеспечения безопасности.

7. Если нужно вылить масло из ванны, то делать это нужно после того, как температура масла снизится до температуры **45-50*С**. Для начала, пользователь отключает электричество, вынимает корзину и заднюю стенку (блок управления), затем переворачивает ванну (в этот момент ТЭНы в ванне расположены вертикально).

Либо пользователь вынимает блок управления, помещает его в сухое место, а далее

уже может извлечь резервуар для масла и очистить его.

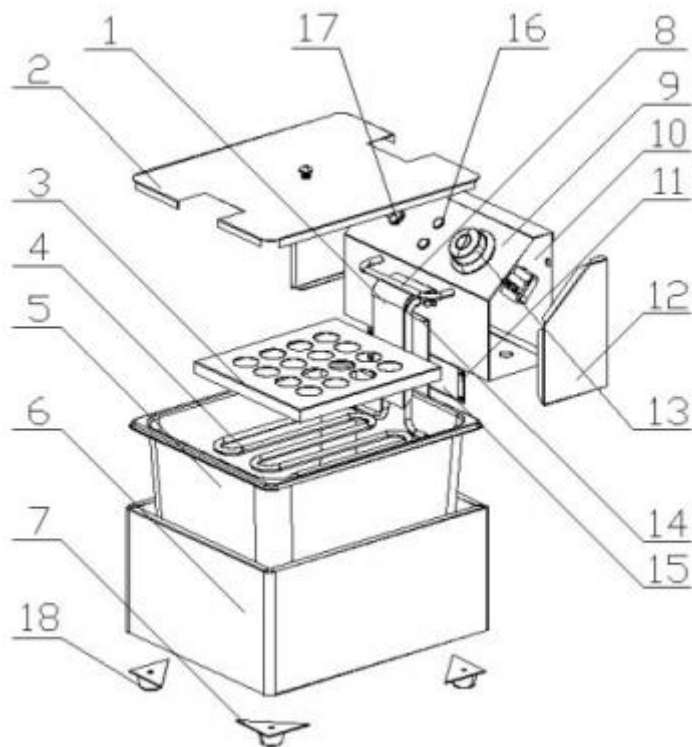
8. Пользователь должен периодически очищать ТЭНы от остатков масла и загрязнений.

9. Задняя стенка сконструирована так, чтобы предохранять ТЭНы от повреждений. При работе фритюрницы задняя стенка должна быть помещена в резервуар для масла.

10. Примечание: каждая фритюрница с диапазоном температур от 50°C до 200°C снабжена термостатом для защиты от перегрева. Если температура становится выше установленной, сработает термостат защиты оборудования от перегрева. Пользователь должен нажать красную кнопку ещё раз для перезагрузки, после чего данный термостат вновь будет в рабочем состоянии.

IV. Поиск и устранение неисправностей

Проблема	Причина	Решение
1. Не работает переключатель K1, индикатор не горит.	1. Перегорел предохранитель питания.	1. Заменить предохранитель. 2. Закрепить шнур.
2. Красный и жёлтый индикаторы загораются одновременно, температура масла не поднимается.	1. Ослабло соединение ТЭНа 2. Сгорел ТЭН.	1. Закрепить винтами ТЭН 2. Заменить ТЭН
3. Жёлтый индикатор светится, но температурой масла не регулируется.	1. Не работает контроллер температуры.	1. Заменить контроллер температуры.
4. Индикатор не горит, контроллер температуры работает.	1. Не работает индикатор.	1. Заменить индикатор.



- 1. защитная панель
- 2. крышка
- 3. разделяющая панель
- 4. нагревательный элемент
- 5. масляная ванна
- 6. корпус
- 7. ножки
- 8. защитная панель
- 9. блок управления
- 10. задняя крышка блока управления
- 11. приспособление блока управления
- 12. боковая панель блока управления
- 13. рабочий термостат
- 14. укрепляющая панель

- 15. фиксатор блока управления
- 16. индикатор
- 17. защитный термостат
- 18. ножки

V. Меры предосторожности

1. Напряжение в сети должно соответствовать используемому устройством.
2. Выключатель и предохранитель должны быть установлены рядом.
3. Данное оборудование должно иметь одинаковый потенциал заземления, толщина медного провода должна составлять не менее **2.5 мм²** и соответствовать требованиям безопасности **и надёжности заземления.**
4. При повторном использовании заземления устранить не надёжный контакт медной проводки, использовать штатный провод, безопасно и надёжно заземлить.
Для безопасности, следует заземлить корпус аппарата.

Спасибо за сотрудничество.