



T A T R A

EAC CE

Руководство по эксплуатации | РУ



**МАШИНА КОТЛОМОЕЧНАЯ
TW.P60+DR+DD**



T A T R A



Содержание

	стр.
Введение	3
Таблица технических характеристик	4
Техника безопасности и указания по использованию	6
Транспортировка и размещение	8
Монтаж устройства	9
Эксплуатация устройства	12
Чистка и техническое обслуживание	15
Возможные неисправности	18
Утилизация	19

Введение

Уважаемый пользователь,

Благодарим вас за выбор нашего устройства и за доверие к нашей компании. Наша техника используется пользователями на промышленных кухнях в 75 странах мира. Наше устройство изготовлено в соответствии с международными стандартами.

Мы настоятельно рекомендуем прочитать руководство пользователя, чтобы в соответствии с вашими ожиданиями наиболее эффективно использовать его в течение длительного времени.



Пожалуйста, внимательно прочтите руководство перед установкой и использованием устройства, убедитесь, что персонал, который будет использовать устройство, также прочитал руководство. На устройство не будет распространяться гарантия в случае, если оно было запущено без должного ознакомления с инструкциями.



В настоящем руководстве описываются принципы установки, эксплуатации и обслуживания устройства. В нем содержится важная информация и ссылки на документы. Знание всех сведений по технике безопасности и указаний по обращению с устройством обеспечивает условия для безопасной и надлежащей эксплуатации машины. Более того, необходимо соблюдать нормы использования устройства в соответствии с местными требованиями и общими правилами техники безопасности.



Руководство является частью устройства и должно в любое время быть в оперативной доступности вблизи устройства, чтобы им могли воспользоваться специалисты по монтажу, эксплуатации, обслуживанию и чистке.



Таблица технических характеристик

Модель	TW.P60+DR+DD
Ширина, мм	780
Глубина, мм	950 (1336)
Высота, мм	1962 (2400)
Вес, кг	220
Размер корзины, мм	600 x 760
Высота загрузочного окна, мм	800
Дозатор моющего средства	Да
Дозатор ополаскивающего средства	Да
Помпа слива	Да
Максимальная загрузка, корзин в час	30
Длительность циклов мойки, сек.	120 - 360 - 480
Подключение воды	3/4"
Давление воды на входе (мин.-макс.), бар	2 – 4
Температура подключаемой воды, °С	15 - 50
Рабочее напряжение, В	400
Мощность, кВт	16,7
Нагреватель бака, кВт	4,5
Нагреватель бойлера, кВт	14
Насос мойки, кВт	2,8
Насос ополаскивания, кВт	0,37
Объем моечного бака, л	65
Объем бойлера, л	18
Температура мойки, °С	55 - 60
Температура ополаскивания, °С	80 - 85

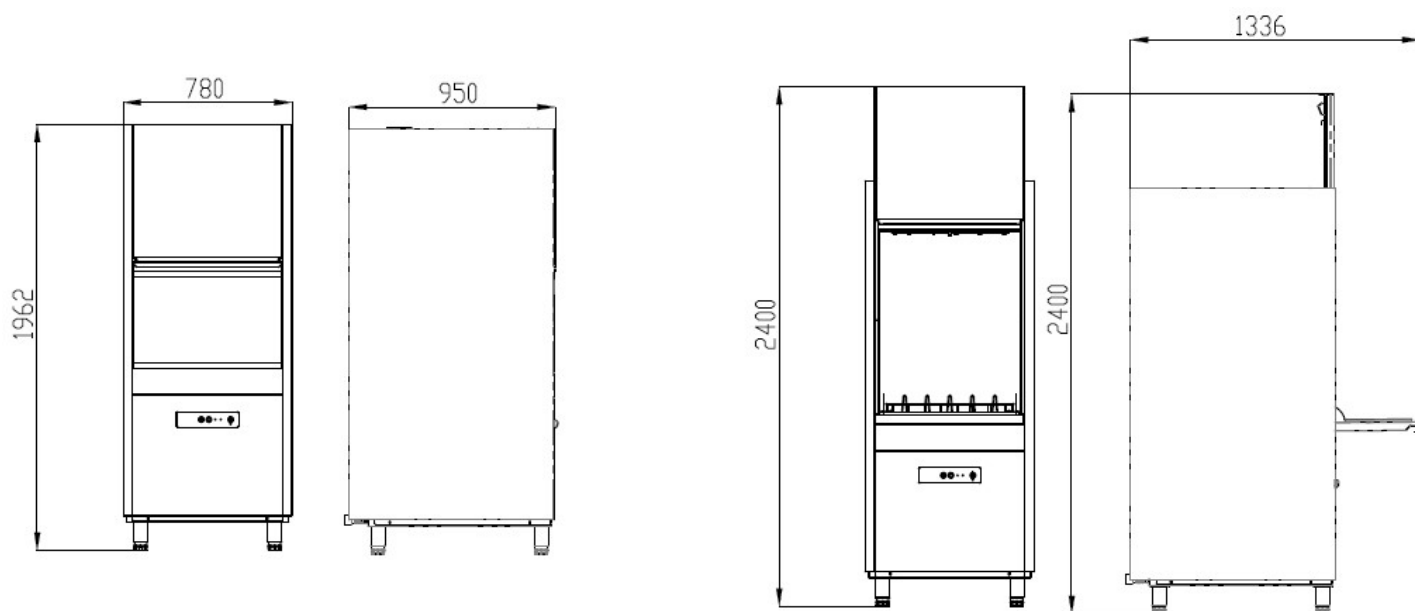


TATRA

ERAC CE

Руководство по эксплуатации | РУ

Габариты изделия



Примечание: размеры указан в мм

Техника безопасности и указания по использованию



Устройство изготовлено в соответствии с современными требованиями и нормами. При ненадлежащем использовании или эксплуатации с нарушением технических параметров устройство может стать предметом опасности. Знание содержимого настоящего руководства является одним из требований для защиты от опасностей и исключения ошибок, а также для безопасной и благополучной эксплуатации устройства. Во избежание опасностей и в целях обеспечения оптимальных эксплуатационных возможностей, запрещается вносить любые изменения или модификации, которые не были специальным образом одобрены производителем. Устройство может эксплуатироваться в технически безупречном и надежном состоянии.



Устройство предназначено для промышленного использования и должно использоваться только персоналом, обученным по этому руководству.



Никто, кроме производителя или авторизованного сервиса, не должен вскрывать устройство.



Устройство должно быть установлено в соответствии с действующими нормативами. Оно должно эксплуатироваться в хорошо вентилируемых местах или под вытяжными зонтами. В противном случае горячий водяной пар и чрезмерная влажность, исходящие от прибора во время его работы или от других приборов на кухне, могут повредить механические и электрические части устройства. Уровень влажности рабочей среды не должен превышать 65%.



Среда, в которой работает устройство, должна соответствовать рекомендуемой температуре окружающей среды (+5 ° C / +40 ° C). Устройство следует использовать исключительно в закрытых помещениях.



Запрещается погружать устройство в воду, а его внешнюю поверхность нельзя мыть водой под давлением.



Все работы по монтажу и пусконаладочным работам должны быть проведены квалифицированным персоналом. Подключение должно производиться в соответствии с нормативными актами той страны, где используется данное устройство.

Устройству обязательно требуется заземление.

Убедитесь, что напряжение в сети соответствует рабочему напряжению устройства.

Электропроводка должна соответствовать номинальной мощности устройства.



Наше устройство произведено в соответствии с французскими нормами жесткости воды. Избыток извести в водопроводной воде повреждает рабочие части машины, сокращает срок ее службы и снижает эффективность мойки. По этой причине следует выполнять ежедневное обслуживание, изложенное в главе Чистка и техническое обслуживание.

ЕСЛИ ВОДОПРОВОДНАЯ ВОДА, ПОСТУПАЮЩАЯ В МАШИНУ, ПРЕВЫШАЕТ 0-10 ФРАНЦУЗСКОЙ ЖЕСТКОСТИ, НАСТОЯТЕЛЬНО РЕКОМЕНДУЕТСЯ ИСПОЛЬЗОВАТЬ СИСТЕМУ ВОДОПОДГОТОВКИ.



Машину нельзя перемещать во время работы.

Никогда не перемещать, не передвигать и не поднимать устройство с помощью провода питания.



При непрерывной эксплуатации, машину следует отключать на 1 час каждые 4 часа.



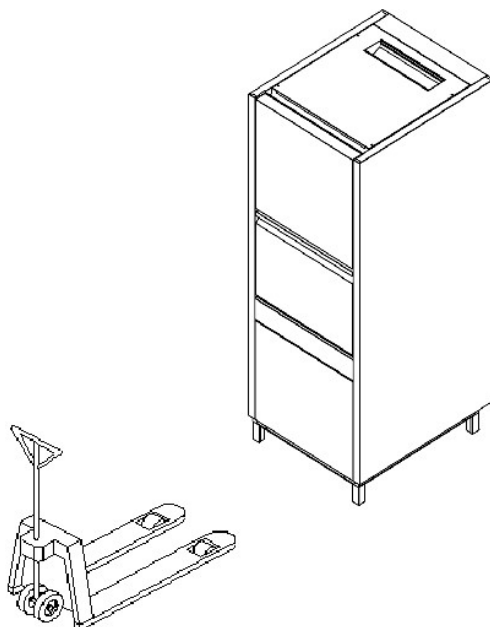
НЕКАЧЕСТВЕННЫЕ МОЮЩИЕ СРЕДСТВА МОГУТ ПОВРЕДИТЬ РАБОЧУЮ СИСТЕМУ УСТРОЙСТВА И ПЛАСТИКОВЫЕ КОМПОНЕНТЫ. ПО ЭТОЙ ПРИЧИНЕ МЫ НАСТОЯТЕЛЬНО РЕКОМЕНДУЕМ ВАМ ВЫБИРАТЬ ПОДХОДЯЩЕЕ ПО КАЧЕСТВУ МОЮЩЕЕ СРЕДСТВО.

ДЛЯ ЧИСТКИ ЗАПРЕЩАЕТСЯ ИСПОЛЬЗОВАТЬ ТАКИЕ СРЕДСТВА, КАК СТАЛЬНАЯ ГУБКА ИЛИ ПРОВОЛОЧНЫЙ ЕРШ.

Предупреждающие знаки



Транспортировка и перемещение



Устройство следует поставить на поддон вертикально. Вилы погрузчика помещаются под устройство, и устройство транспортируется.



Если устройство нужно перевезти на большое расстояние, его следует перемещать медленно, при необходимости закрепить на поддоне для предотвращения вибрации или его должен поддерживать один человек.



При транспортировке устройства старайтесь не ударить и не уронить его.



Производитель не несет ответственности за любые повреждения, которые могут возникнуть во время транспортировки.



ПЕРЕМЕЩЕНИЕ:

За исключением авторизованного обслуживания устройства, **ЕГО РАСПОЛОЖЕНИЕ НЕ МОЖЕТ БЫТЬ ИЗМЕНЕНО, СОЕДИНИТЕЛЬНЫЕ ШЛАНГИ И КАБЕЛИ НЕ МОГУТ БЫТЬ УДЛИНЕНЫ, ЗАМЕНЕНЫ.**

Монтаж устройства

Все работы по монтажу и пусконаладочным работам должны быть проведены квалифицированным персоналом. Подключение должно производиться в соответствии с нормативными актами той страны, где используется данное устройство.

На объекте, где будет проводиться подключение устройства, электропроводка объекта должна быть предварительно обеспечена пользователем в соответствии с ПРИМЕНИМЫМИ ПРАВИЛАМИ ЭЛЕКТРОСНАБЖЕНИЯ. Из-за любых недостатков, вызванных электроустановкой прибора, в устройстве может возникнуть утечка электричества, электрический шок, невозможность устройства работать или частые сбои.

КОМПАНИЯ-ПРОИЗВОДИТЕЛЬ НЕ НЕСЕТ ОТВЕТСТВЕННОСТЬ ЗА ЛЮБОЙ УЩЕРБ СВЯЗАННЫЙ С НЕДОСТАТКАМИ ЭЛЕКТРИЧЕСКОЙ СЕТИ.

По этой причине мы рекомендуем быть абсолютно уверенным, что объект выполнен в соответствии с ПРИМЕНИМЫМИ ПРАВИЛАМИ ЭЛЕКТРОСНАБЖЕНИЯ и проконтролирован компетентными организациями.

Устанавливайте посудомоечную машину на ровную, твердую поверхность. Установка на неровную поверхность может повлечь неправильный уровень воды, отразиться на работе дверцы, а также привести к опрокидыванию и падению устройства.

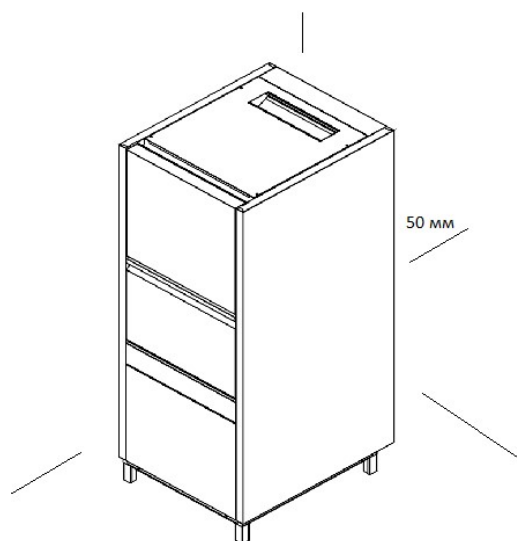
Поверхность, на которую устанавливается посудомоечная машина, должна выдерживать её нагрузку.

Устанавливайте посудомоечную машину в месте, максимально приближенном к водопроводу и канализации.

Ножки машины должны быть отрегулированы в соответствии с состоянием пола и столов для грязной и чистой посуды, и сама машина отбалансирована.

После установки машины с ее поверхности обязательно должна быть удалена защитная пленка.

В месте установки машины должна быть система вентиляции с вытяжкой. Убедитесь, что среда, в которой будет работать машина, не содержит избыточного пара и влаги.





Перед выполнением электрического подключения сначала сравните технические параметры местной электросети с паспортной табличкой посудомоечной машины.

Электропроводка должна соответствовать номинальной мощности устройства.

Электроподключение машины должно выполняться квалифицированным электриком.

Производитель и фирма-продавец не несут ответственность, если не будет произведена защита подключения к линии электросети.

В основном автоматическом выключателе, к которому будет подключаться устройство, помимо защиты от короткого замыкания и токовой перегрузки, должна содержаться защита от утечек тока номиналом 30 мА.

ПРОИЗВОДИТЕЛЬ НЕ НЕСЕТ ОТВЕТСТВЕННОСТЬ

за любую неисправность, утечку тока, неполадки заземления или устройства, которые могут произойти в машине из-за других электрических приборов, подключенных к электрической панели, питающей котломоечную машину.

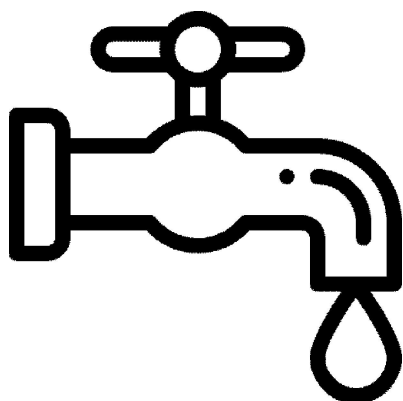
Система заземления, к которой будет подключено устройство, должна быть выполнена в соответствии с действующими правилами заземления и должна быть подтверждена сертификатами, выданными соответствующими органами.

После того как будут выполнены необходимые приготовления к сборке машины, авторизованный обслуживающий персонал должен произвести заземление машины. Потом машину следует ввести в эксплуатацию, сделав необходимые подключения к водопроводу и канализации.

**ВНИМАНИЕ! НЕ ЗАПУСКАЙТЕ МАШИНУ, НЕ ПОДКЛЮЧИВ ЕЕ К ЛИНИИ ЗАЗЕМЛЕНИЯ.**

Не допускайте нахождения кабеля между предметами и мебелью, которые могут оказать давление и повредить силовую кабель, его изгиба и запутывания.

Машина оснащена впускным шлангом 3/4" и сливным шлангом Ø42 мм.



Для подачи чистой воды на стене за местом, где будет установлена машина, на высоте 25 см от пола должна быть проведена труба 1/2" и на нее должен быть установлен кран 3/4".

Для отвода сточных вод из машины необходимо установить трубу из ПВХ Ø50 мм на стене за местом, где будет установлена машина, на максимальной высоте 10 см от пола.

Для подключения устройства к системе водоснабжения используйте гибкий шланг, входящий в комплект поставки. Проложите его между краном и входом воды в устройство. Кран (отсекающий вентиль) должен находиться рядом с устройством. Проследите, чтобы не было утечек воды.

Давление воды в системе должно соответствовать указанному на паспортной табличке устройства.

Если жесткость воды в системе превышает 10 F, рекомендуется использовать смягчитель воды. Если в воде имеется очень высокая концентрация минеральных веществ, рекомендуется установить систему деминерализации.

Сливной шланг устройства необходимо подключить к канализационной системе.

Эксплуатация устройства

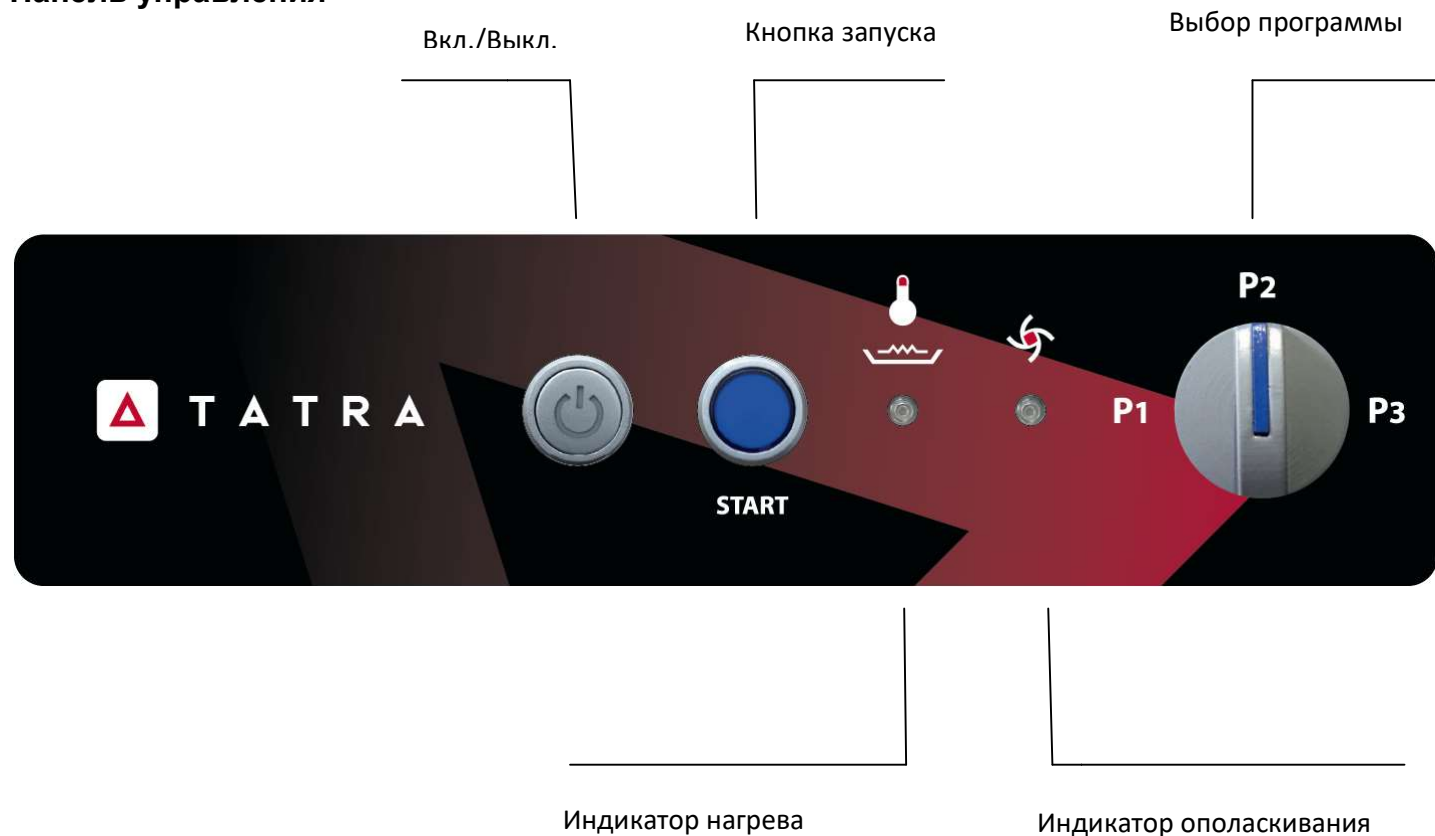
МЕСТА ПРИМЕНЕНИЯ:

Устройство предназначено для мытья посуды, такой как котлы, кастрюли, гостроемкости и подносы, в ресторанах, на туристических объектах, промышленных кухнях, фабриках, пекарнях и кухнях предприятий общественного питания.

ПРИМЕЧАНИЕ:

Используйте устройство только по назначению. Котломоечной машиной должен пользоваться тот, кто знает правила техники безопасности и прочитал Руководство по эксплуатации.

Панель управления



Включение машины

Убедитесь, что машина подключена к электричеству, воде и сливу. Нажмите кнопку Вкл./Выкл. на передней панели. Машина автоматически начнет набирать воду. Нагрев начинается автоматически, когда набирается установленное количество воды. Машина сначала нагреет воду в бойлере, а затем в баке. Во время этого процесса дверца машины должна быть закрыта, чтобы вода нагрелась быстрее. Когда температура в бойлере достигает 85°C, включается нагрев бака. Когда индикатор нагревателя гаснет, машина готова к мойке.

Готовность машины к использованию:

Каждый день при первом включении машины требуется 25-30 минут, чтобы нагреть воду в машине (это время может отличаться в зависимости от модели вашей посудомоечной машины и температуры воды на входе). Первый цикл мойки можно начать после того, как погаснет индикатор нагревателя. Машина спроектирована таким образом, чтобы начать использовать ее после достижения соответствующих температур. Поэтому, если индикатор нагревателя горит между циклами мойки, новый процесс мойки нужно запустить, после того, как вода нагреется до необходимых температур.

Если машина оснащена дозатором моющего средства, то моющее средство будет подаваться в устройство автоматически.



Если моющее средство подается в машину вручную, то в бак с водой следует добавить одну дозу не пенящегося средства и далее на каждые 10 корзин также добавлять по одной дозе моющего средства.



Предназначенную для мытья посуду сначала нужно очистить от остатков пищи щеткой или губкой, затем промыть водой, после чего сложить в корзину и закрыть дверцу машины. В противном случае грубые отходы забивают фильтры и разбрызгиватели. Не используйте моющее средство и горячую воду в процессе предварительной очистки.



Откройте дверцу, поместите корзину в машину, убедитесь, что верхние и нижние рукава вращаются свободно, закройте дверцу. Выберите одну из программ продолжительностью 120, 360 или 480 сек. с помощью переключателя выбора программ в зависимости от типа и степени загрязнения посуды, запустите выбранную программу, нажав кнопку запуска. По окончании мойки машина начнет полоскание, и загорится индикатор цикла полоскания. Когда завершается процесс ополаскивания, индикатор полоскания гаснет, после этого нужно открыть дверцу машины и вынуть корзину с вымытой посудой.

Излишки воды, образующиеся во время работы машины, автоматически сливаются в канализацию.



Система слива активируется автоматически, когда машина начинает полоскание, этот процесс продолжается при каждом полоскании.

В конце каждого дня дверцу машину следует оставлять открытой для полного просыхания. До того как машина будет выключена в конце работы, необходимо слить воду из бака.

После завершения процесса мойки откройте дверцу машины и снимите сливную пробку. Выключите машину, нажав кнопку вкл./выкл., помпа слива автоматически включится и автоматически отключится через 150 секунд. Убедившись, что слив закончен, установите сливную пробку на место.



Работа машины остановится, если по какой-либо причине дверца машины будет открыта во время процесса набора воды, мойки, полоскания.



Если машина не эксплуатируется длительное время, перед запуском ее следует очистить, проверить кабельные соединения и подключение воды .



Для того, чтобы машина работала эффективно и не была повреждена необходимо использовать корзины соответствующего назначения. Особенно ложки, вилки и ножи следует мыть в корзинах, предназначенных для столовых приборов. Корзины, отличные от оригинальных поставляемых с посудомоечной машиной, и сломанные корзины использовать нельзя.



НЕ ВКЛЮЧАЙТЕ МАШИНУ

при снятых сливных фильтрах и фильтрах бака.

В противном случае крупные остатки пищи на посуде повредят устройство.

ВНИМАНИЕ! Следует соблюдать осторожность при установке и эксплуатации машины, как описано в главах по монтажу и использованию машины. Если вы столкнетесь с какой-либо неисправностью, после тщательного изучения предупреждений и объяснений, описанных в разделе «Возможные неисправности и способы устранения», при необходимости сообщите об этом в ближайший авторизованный сервисный центр. Не пытайтесь самостоятельно отремонтировать машину.



T A T R A



ПРИ ВМЕШАТЕЛЬСТВЕ ТЕХНИЧЕСКОГО ПЕРСОНАЛА ИЛИ ПЕРСОНАЛА БЕЗ ЛИЦЕНЗИИ, ЗА ИСКЛЮЧЕНИЕМ АВТОРИЗОВАННЫХ ЦЕНТРОВ, **РЕМОНТ МАШИНЫ НЕ БУДЕТ ПОКРЫВАТЬСЯ ГАРАНТИЕЙ.** ПО ЭТОЙ ПРИЧИНЕ НЕ ПОЗВОЛЯЙТЕ

НЕАВТОРИЗОВАННЫМ СОТРУДНИКАМ ВСКРЫВАТЬ МАШИНУ.

В ТАКИХ СЛУЧАЯХ КОМПАНИЯ-ПРОИЗВОДИТЕЛЬ НЕ БУДЕТ НЕСТИ ОТВЕТСТВЕННОСТЬ.

ВО ВРЕМЯ РЕМОНТА АВТОРИЗОВАННЫМИ СЕРВИСНЫМИ ЦЕНТРАМИ ЗАПРЕЩАЕТСЯ ПРЕДЛАГАТЬ ИСПОЛЬЗОВАНИЕ КАКИХ-ЛИБО НЕОРИГИНАЛЬНЫХ ЗАПЧАСТЕЙ.

РЕМОНТ МАШИНЫ НЕ БУДЕТ ПОКРЫВАТЬСЯ ГАРАНТИЕЙ, В СЛУЧАЕ ЕСЛИ НА НЕЕ БУДЕТ УСТАНОВЛЕНЫ НЕОРИГИНАЛЬНЫЕ ЗАПЧАСТИ.

Используйте только оригинальные запасные части и аксессуары.

Чистка и техническое обслуживание

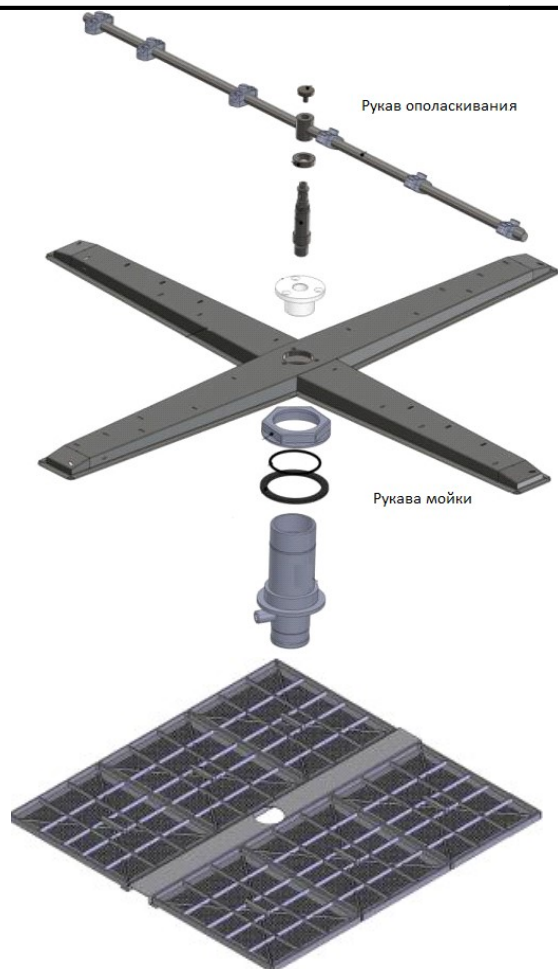
Техническое обслуживание машины должно выполняться после отключения электроэнергии и воды персоналом, который ознакомлен с условиями безопасности.

Ежедневный уход должен производиться пользователем.

Для очистки машины после мытья посуды, выполняемой с определенными интервалами в течение дня, необходимо делать следующее:



TATRA



Необходимо снять рукава мойки и ополаскивания и почистить загрязненные форсунки и поверхности с помощью щетки, воды под давлением, тонкой проволоки и т.д.

Фильтры в моечном баке следует снять и очистить.

Не запускайте машину, не вставив фильтры.

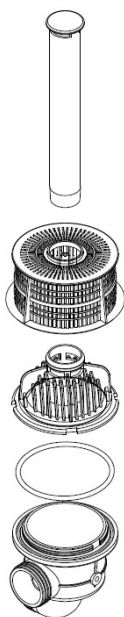
Если время между двумя мойками превышает 5 ЧАСОВ, сливную пробку следует снять, а воду из бака полностью слить.

Сливной фильтр следует снять и промыть водой под давлением.

Внутреннюю поверхность бака следует вымыть губкой или тряпкой с большим количеством воды.

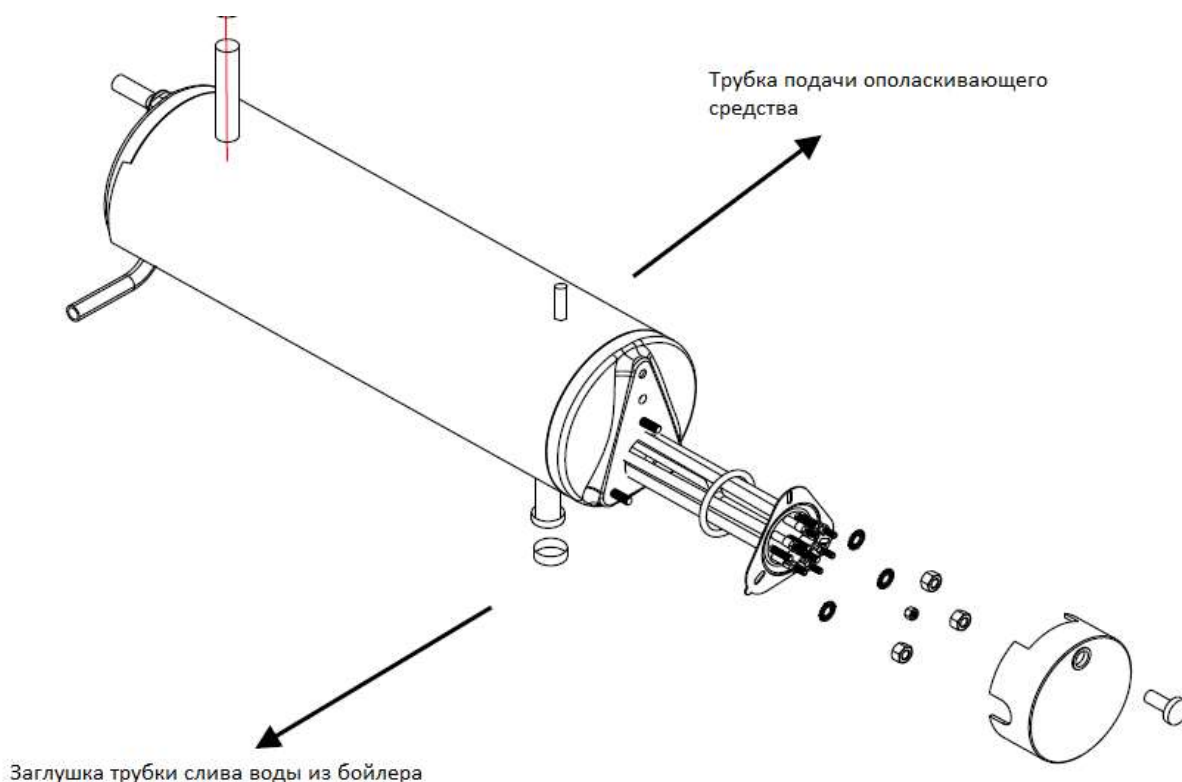
После окончания чистки следует установить на место сливной фильтр, сливную пробку, фильтры бака, а также моющие и ополаскивающие рукава.

После определенного времени использования направляющие машины могут покрыться накипью, поэтому их следует протирать тряпкой с моющим средством. Если чистка не производится в течение длительного времени, накипь, образующаяся на ползьях, может затруднять движение дверцы.



Периодическое обслуживание выполняется пользователем.

Минимум один раз в месяц после чистки и технического обслуживания машины перед мойкой, когда машина готова к работе, не загружая посуды, добавьте 1/2 кг средства для удаления накипи в моечный бак. Запустите подряд несколько циклов мойки без посуды общей продолжительностью примерно полчаса. После этого нужно слить воду и набрать чистую без добавления средства, затем запустить еще несколько циклов, слить воду. Теперь машина готова к мойке посуды.



В случае, если устройство не используется в течение долгого времени, необходимо слить воду, оставшуюся в бойлере. Для этого откройте заглушку в нижней части устройства (заглушку бойлера) и дайте воде стечь. В противном случае длительное пребывание воды внутри машины может повредить нагреватели (осадок, частицы и т. д.).



Возможные неисправности

Перед обращением в сервисный центр проверить следующие пункты:

1. Оборудование не работает частично или полностью:

- Проверить наличие, правильность и исправность подключения к электричеству и водопроводу.

2. Устройство не включается при нажатии кнопки пуска:

- Одной из причин может оказаться недостаточно плотное закрытие дверцы, из-за чего дверной выключатель не срабатывает. Убедиться, что дверца плотно закрыта. Если устройство все равно не начинает мойку, обратиться в сервисный центр.

3. Устройство не нагревает воду для мойки:

- Неисправен термостат в баке. Обратиться в сервисный центр.
- ТЭН моечного бака неисправен из-за известкового налета. Обратиться в сервисный центр.
- Проверить температуру воды на входе. Слишком низкая или высокая температура воды на впуске может влиять на нагрев.
- Проверить уровень воды в моечном баке.

4. Устройство не нагревает воду в бойлере:

- Неисправен термостат бойлера, обратиться в сервисный центр.
- ТЭН бойлера неисправен из-за известкового налета. Обратиться в сервисный центр.
- Возможна неисправность контактора ТЭНа бойлера. Обратиться в сервисный центр.

5. Низкое качество мойки:

- Проверить количество моющего средства и ополаскивателя в контейнерах, при необходимости долить.
- Почистить выпускные отверстия на рукавах для мойки и ополаскивания.
- Почистить и при необходимости заменить фильтры.
- Убедиться, что кран подачи воды полностью открыт.
- Удалить остатки еды с посуды перед загрузкой в корзины.
- Если на стекле остаются белые пятна, жесткость воды может быть повышена. Обратиться в сервисный центр для получения информации об использовании подходящего смягчителя.

6. Устройство не сливает воду:

- Проверить и почистить фильтры.
- Проверить, не засорены ли сливной шланг и сливное отверстие.
- Проверить, не пережат ли сливной шланг.
- В устройствах, где используется сливная помпа, система слива должна соответствовать требованиям установки.

Утилизация



По окончании срока эксплуатации устройство подлежит утилизации согласно требованиям региона. По данному вопросу рекомендуется обратиться в специализирующуюся на утилизации организацию или службу.