



T A T R A

**Руководство по эксплуатации и
монтажу**

МОДЕЛИ:

TPI 05 DC.5VN - TPI 05 M.VN

TPI 07 DC.5V - TPI 07 M.V

TPI 12 DC.5V - TPI 12 M.V



СОДЕРЖАНИЕ

1	ИНСТРУКЦИИ ПО ТЕХНИКЕ БЕЗОПАСНОСТИ.....	3
2	ТРАНСПОРТИРОВКА	6
3	РАСПОЛОЖЕНИЕ	7
4	ЭЛЕКТРИЧЕСКИЕ СОЕДИНЕНИЯ.....	8
5	ПОДКЛЮЧЕНИЕ ВОДЫ	10
6	ВЫТЯЖКА.....	12
7	ПЕРВОЕ ВКЛЮЧЕНИЕ	12
8	РЕЖИМЫ ПРИГОТОВЛЕНИЯ ПИЩИ	14
9	КАК ИСПОЛЬЗОВАТЬ ТЕРМОЩУП (ЕСЛИ ИМЕЕТСЯ В КОМПЛЕКТАЦИИ) ..	15
10	МЕХАНИЧЕСКАЯ ПАНЕЛЬ УПРАВЛЕНИЯ	16
11	ЦИФРОВАЯ ПАНЕЛЬ УПРАВЛЕНИЯ	17
12	ПРОГРАММЫ ПРИГОТОВЛЕНИЯ	21
13	ЦИФРОВАЯ ПАНЕЛЬ УПРАВЛЕНИЯ (2,4" LCD ЭКРАН).....	25
14	ОЧИСТКА И ТЕХОБСЛУЖИВАНИЕ	67
15	ОПОВЕЩЕНИЕ И СИГНАЛИЗАЦИЯ.....	70
16	ПРОГНОЗИРУЕМОЕ ОБСЛУЖИВАНИЕ	71
17	ПРИЧИНЫ НАИБОЛЕЕ РАСПРОСТРАНЕННЫХ НЕИСПРАВНОСТЕЙ.....	72
18	ПЛАНОВОЕ ТЕХНИЧЕСКОЕ ОБСЛУЖИВАНИЕ (ЕЖЕГОДНО).....	73
19	ПЕРИОДИЧЕСКИЕ РАБОТЫ, ВЫПОЛНЯЕМЫЕ ПОЛЬЗОВАТЕЛЕМ	73
20	ПЕРИОДЫ БЕЗДЕЙСТВИЯ	73
21	УТИЛИЗАЦИЯ В КОНЦЕ СРОКА СЛУЖБЫ.....	74
22	МОДЕЛИ И ТЕХНИЧЕСКИЕ ХАРАКТЕРИСТИКИ	75

1 ИНСТРУКЦИИ ПО ТЕХНИКЕ БЕЗОПАСНОСТИ



Несоблюдение нижеследующего руководства может привести к ущербу и травмам, вплоть до смертельных. Несоблюдение руководства приводит к прекращению гарантии и освобождает Производителя от любой ответственности. Внимательно прочитайте эту брошюру перед установкой, использованием и техническим обслуживанием оборудования. Если вы не поняли всего содержания этой брошюры, пожалуйста, свяжитесь с Производителем. В случае утраты или порчи документации обратитесь к изготовителю для получения копии документации.

1.1 СТАНДАРТЫ БЕЗОПАСНОСТИ ДЛЯ ПОЛЬЗОВАТЕЛЯ

- Перед использованием и регулярным обслуживанием оборудования внимательно прочитайте эту брошюру и храните ее в надежном месте для дальнейшего использования различными операторами. Если некоторые детали непонятны, свяжитесь с Производителем.
- В случае передачи оборудования, передайте этот буклет новому пользователю.
- Использование, очистка и техническое обслуживание, отличные от указанных в данной брошюре, считаются ненадлежащими и могут привести к повреждениям, травмам или несчастным случаям со смертельным исходом, аннулируют гарантию и освобождают Производителя от любой ответственности.
- Очистка и техническое обслуживание, производимые пользователем, не должны выполняться детьми без присмотра.
- Дети должны находиться под присмотром и не играть с оборудованием.
- Данный аппарат разрешается использовать для приготовления пищи на профессиональной кухне только квалифицированному персоналу: любое другое использование не соответствует назначению и, следовательно, опасно.
- Рекомендуется контролировать оборудование на протяжении всей его работы.
- Устройством могут пользоваться дети в возрасте не менее 8 лет, а также лица с ограниченными физическими, сенсорными или умственными способностями, или с недостаточным опытом или необходимыми знаниями, при условии, что они находятся под надзором или получили инструкции относительно безопасной эксплуатации устройства и понимания присущих ему опасностей. Дети не должны играть с оборудованием. Чистка и техническое обслуживание, выполняемые пользователем, не должны выполняться детьми без присмотра.
- Если оборудование не работает или Вы заметили какие-либо функциональные или структурные аномалии, отсоедините его от сети электро- и водоснабжения и обратитесь в авторизованный сервисный центр, не пытаясь отремонтировать его самостоятельно. Для возможного ремонта запросите использование оригинальных запасных частей. Несоблюдение этого требования аннулирует гарантию.
- Для обеспечения безупречного состояния устройства и его безопасности мы рекомендуем не реже одного раза в год проводить его техническое

- обслуживание и проверку в авторизованном сервисном центре.
- Не блокируйте вентиляционные отверстия на оборудовании. Пользователь должен выполнять только обычные операции по очистке. Для проведения инспекционных работ, внеочередного технического обслуживания и замены неисправных компонентов обратитесь в Уполномоченный сервисный центр, чтобы они выслали квалифицированного и специализированного специалиста.
 - Перед проведением работ по очистке необходимо отключить питание прибора и надеть соответствующие средства индивидуальной защиты (например, перчатки и т.д.).
 - Если аппарат оснащен колесами или размещен на шкафу с колесами, его свобода передвижения должна быть ограничена устройствами, препятствующими движению (например, цепями), чтобы во время движения нельзя было каким-либо образом повредить электрические кабели и водопроводные и канализационные трубы.

1.2 СТАНДАРТЫ БЕЗОПАСНОСТИ ДЛЯ УСТАНОВКИ

- Все работы по установке и техническому обслуживанию должны осуществляться только квалифицированным персоналом, уполномоченным заводом-изготовителем, в соответствии с правилами, действующими в стране использования, и с соблюдением правил, касающихся оборудования и техники безопасности на рабочем месте.
- Перед установкой оборудования проверяется соответствие систем действующим в стране использования правилам и тому, что указывается на табличке технических данных.
- Оборудование должно быть отсоединено от источника питания до проведения каких-либо работ по установке или техническому обслуживанию.
- Вмешательство, фальсификация или модификация, которые прямо не разрешены и которые не соответствуют положениям настоящего руководства, прекращают действие гарантии. Установка или техническое обслуживание, помимо указанных в настоящей брошюре, может привести к травмам или несчастным случаям со смертельным исходом для установщика и пользователя и причинить ущерб объектам установки.
- Во время установки оборудования запрещается присутствие в непосредственной близости от места установки лиц, не участвующих в установке оборудования.
- Замена силового кабеля осуществляется только квалифицированным и уполномоченным специалистом. Кабель может быть заменен только на соответствующий характеристикам: на табличке технических данных всегда указывается тип используемого кабеля и его сечение. Заземляющий провод всегда должен быть зелено-желтым.
- Табличка технических данных содержит важную техническую информацию, необходимую в случае подачи заявки на техническое обслуживание или ремонт оборудования: поэтому рекомендуется не удалять, не портить и не изменять ее.
- Упаковочный материал, как потенциально опасный, должен оставаться вне досягаемости детей или животных и надлежащим образом утилизироваться в соответствии с местными стандартами.

1.3 РАЗЪЯСНЕНИЕ ПИКТОГРАММ

Во всех инструкциях по установке и эксплуатации используются следующие пиктограммы:



Это опасно! Непосредственная опасность или опасная ситуация, которая может привести к увечьям или смерти



Прочитайте руководство по установке и эксплуатации



Символ заземления



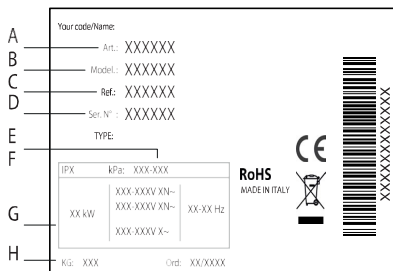
Символ эквипотенциального соединения

1.4 СТАНДАРТЫ БЕЗОПАСНОСТИ ПРИ ПРИГОТОВЛЕНИИ ПИЩИ

- Перед использованием обеспечить, чтобы в камере оборудования не находились посторонние предметы (инструкционные буклеты, пластиковые пакеты или что-либо еще) или остатки моющих средств; кроме того, убедитесь, что вытяжная труба свободна и что поблизости нет легковоспламеняющихся материалов.
- Для перемещения гастроемкостей, аксессуаров и других предметов внутри рабочей камеры всегда используйте защитную термическую одежду (DPI), подходящую для использования (например, защитные перчатки).
- Во время приготовления пищи и до охлаждения внешние и внутренние части оборудования могут быть очень горячими (температура выше 60 °C/140 °F). Во избежание опасности ожогов рекомендуется не прикасаться к участкам, обозначенным соответствующим символом.
- Проявляйте максимальную осторожность при извлечении гастроемкостей и противней для выпечки из камеры оборудования, особенно если они содержат жидкости. Не используйте легко воспламеняющиеся пищевые продукты или жидкости во время приготовления пищи (например, алкоголь). Убедитесь, что направляющие внутри рабочей камеры прочно закреплены. В противном случае гастроемкости и противни для выпечки, содержащие продукты питания или горячие жидкости, могут падать, вызывая риск ожогов.
- Всегда поддерживайте чистоту рабочей камеры, проводя ежедневную очистку: жиры или остатки пищи, если их не удалять, могут возгораться.
- Не размещайте источники тепла (например, жарочные поверхности, фритюрницы и т.д.), легко воспламеняющиеся или горючие вещества рядом с оборудованием (например, дизельное топливо, бензин, алкогольные бутылки и т.д.).

1.5 КАК ЧИТАТЬ ТЕХНИЧЕСКИЕ ДАННЫЕ НА ЭТИКЕТКЕ

- A) Артикул
- B) Модель
- C) Справочная информация
- D) Серийный номер
- E) Рабочее давление
- F) Степень защиты
- G) Электрические данные
- H) Масса оборудования



2 ТРАНСПОРТИРОВКА

2.1 ТРАНСПОРТНОЕ ОБОРУДОВАНИЕ

С использованием индивидуального защитного снаряжения доставить оборудование в помещение для установки с помощью вилочной тележки: правильная перевозка должна производиться путем заведения вилок с передней стороны с тем, чтобы не повредить выходные трубки, расположенные на дне оборудования.

Запрещается перетаскивать, волочить и опрокидывать оборудование!

Во время погрузочно-разгрузочных работ запрещается присутствие в непосредственной близости от места работы лиц, не участвующих в перемещении оборудования.

2.2 ХАРАКТЕРИСТИКИ ПОМЕЩЕНИЯ ДЛЯ ОПРЕДЕЛЕНИЯ МЕСТОПОЛОЖЕНИЯ

Место расположения оборудования должно:

- Быть хорошо проветриваемым и защищенным от атмосферных осадков;
- Иметь температуру от + 5°C до + 45°C (+ 41°F и + 113°F) и влажность ниже 70 %;
- Иметь ровный пол без шероховатостей, способный выдержать оборудование при полной загрузке;
- Удовлетворять действующим правилам с точки зрения безопасности на производстве и на предприятии;
- Быть предназначенным для приготовления пищи;

2.3 ОБОРУДОВАНИЕ ДЛЯ УСТАНОВКИ

Оборудование должно быть установлено:

- Под вытяжным зонтом достаточной мощности (рекомендуется устанавливать зонт завода-изготовителя для оптимальной производительности);
- Таким образом, чтобы иметь доступ к воде и электрическим соединениям;
- В удалении от легковоспламеняющихся и/или потенциально взрывоопасных материалов (например, газовых баллонов);
- С учетом того, что дверь оборудования может быть полностью открыта.

Не рекомендуется размещать рядом с другим оборудованием, достигающим высоких температур. В случае необходимости требуется обеспечить пространство не менее 50 см с боковой стороны и 70 см сзади или установить изоляционную стенку.

По соображениям безопасности размещайте оборудование таким образом, чтобы самый верхний уровень находился на высоте не более 160 см.

Используйте для отделки стен в помещении огнезащитные материалы.

Устройство не пригодно для встраиваемой установки.

При выборе места размещения необходимо учитывать, что должна быть предусмотрена возможность удобного перемещения оборудования для технического обслуживания. Уделяйте внимание тому, чтобы строительные работы, выполненные после установки, например, сооружение стен, замена дверей на более узкие и т.д., не препятствовали перемещению.

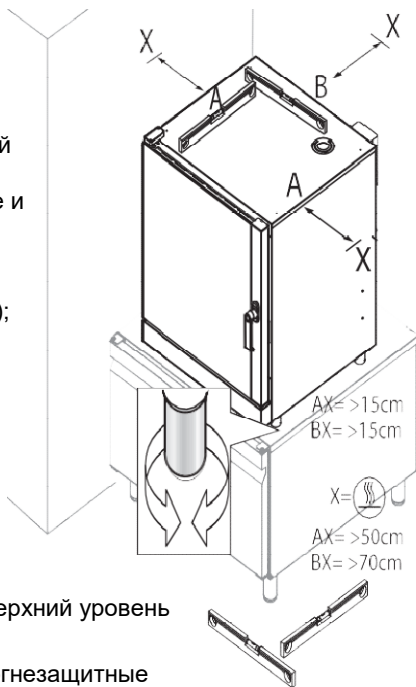
3 РАСПОЛОЖЕНИЕ

Оборудование может быть размещено:

- на столе или на нейтральном шкафу пользователя;
- на совместимом оборудовании (расстоечном шкафу);
- на совместимой печи (пароконвектомате);
- на совместимом шкафу шоковой заморозки;
- на подставке завода-изготовителя.

Установка непосредственно на пол не допускается. Необходимо предусмотреть соответствующее основание, чтобы установить оборудование на допустимой высоте.

Не устанавливать оборудование без ножек. Максимальное количество единиц устанавливаемого друг на друга оборудования – две.



3.1 РАСПОЛОЖЕНИЕ НА СТОЛЕ ИЛИ НЕЙТРАЛЬНОМ ШКАФУ

Если оборудование расположено на рабочем столе или на нейтральном шкафу, то они должны быть ровными, устойчивыми и способными выдерживать оборудование при полной загрузке. Опорная поверхность должна быть огнеупорной и устойчивой к высоким температурам. При необходимости выровняйте ножки стола или нейтрального шкафа, чтобы его поверхность стала абсолютно горизонтальной.

3.2 РАСПОЛОЖЕНИЕ НА СОВМЕСТИМОМ ОБОРУДОВАНИИ

Если оборудование расположено на совместимом оборудовании (расстоечном шкафу), достаточно поместить его на верхнюю часть, обеспечивая, чтобы ножки были стабильными и попадали на штыри нижней конструкции.

3.3 РАСПОЛОЖЕНИЕ НА СОВМЕСТИМОЙ ПЕЧИ

Если оборудование устанавливается на печь той же серии, необходимо обязательно использовать специальный установочный комплект, поставляемый заводом-производителем. Инструкция по монтажу установочного комплекта находится в упаковке комплекта.

3.4 РАСПОЛОЖЕНИЕ НА ПОДСТАВКЕ

Если оборудование устанавливается на подставку, установите основание его ножек на штыри нижней конструкции.

Всегда можно завершить композицию, добавив или заменив дополнительные аксессуары и оборудование, таким образом можно удовлетворить все потребности в приготовлении пищи. Посетите наш веб-сайт или свяжитесь с нами для получения дополнительной информации.

РЕГУЛИРОВКА ДВЕРЕЙ

Если дверь плохо закрывается, необходимо отрегулировать носик замка, поворачивая его при помощи плоскогубцев до достижения точно горизонтально положения.

4 ЭЛЕКТРИЧЕСКИЕ СОЕДИНЕНИЯ

БУДЬТЕ ОСТОРОЖНЫ!

Перед подключением устройства к электрической сети, внимательно прочитайте предупреждения о безопасности на первых страницах настоящего руководства и всегда сравнивайте данные сети с данными, указанными на табличке технических данных.

Подключение к сети энергоснабжения должно соответствовать правилам, действующим в стране установки оборудования, и должно осуществляться квалифицированным персоналом, уполномоченным производителем. Несоблюдение этих норм может привести к ущербу и травмам, утрате гарантии и освобождению производителя от любой ответственности.

Когда устройство включено, напряжения в сети электропитания не должно отличаться более чем на $\pm 10\%$, от величины, указанной на табличке технических данных.

Иллюстрированное соединение и цвета кабелей являются ориентировочными, следует обращаться ТОЛЬКО к диаграмме, размещенной на оборудовании.

Оборудование должно быть подсоединено непосредственно к электросети и должно быть обеспечено легко доступным выключателем, установленным в соответствии с нормами, действующими в стране установки оборудования.

Этот выключатель должен иметь всеполюсное разделение контактов, с тем чтобы обеспечить полное отключение при избыточном напряжении категории III.

Если в одном и том же помещении присутствуют несколько приборов, то требуется обязательно обеспечить эквипотенциальное соединение с использованием соответствующего зажима, обозначенного символом в нижней части устройства.

Этот зажим позволяет соединить кабель заземления в соответствии с применимыми правовыми требованиями. В соответствии с действующим нормами следует надлежащим образом проверять эффективность эквипотенциальной системы.

На оборудовании имеется наклейка, которая указывает, как подключаться к блоку терминала по типу доступного напряжения.

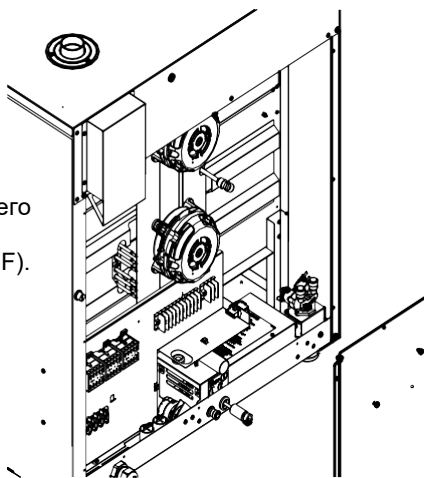
Для подключения используйте только предоставленные перемычки.

4.1 КАК ВЫПОЛНИТЬ СОЕДИНЕНИЕ

- Откройте заднюю часть оборудования и найдите терминальный блок.
- Ослабьте муфту кабеля и вставьте через нее шнур питания. На наклейке, расположенной на боковине, всегда указывается тип используемого кабеля и его сечение в зависимости от напряжения и тока, (например, кабель: 5x10 мм² H07RNF).
- Соедините провода кабеля по схеме на внешней наклейке:

производите только указанные соединения, не меняя их. Длина желто-зеленого провода заземления должна быть больше не менее чем на 3 см, по сравнению с другими проводами.

- PE (желтый/зеленый): защитный заземляющий провод
- N (синий цвет): нейтральный провод
- L1/2/3 (коричневый/серый/черный): фазовые провода
- Неправильное соединение может привести к перегреву клеммного блока, что может привести к плавлению и опасности ударов электрическим током.
- Проверьте отсутствие электрического рассеивания между фазами и землей. Проверьте электрическую непрерывность между внешним каркасом и заземляющим проводом. Для выполнения этих операций рекомендуется использовать мультиметр. Закройте боковую часть с помощью винтов и зафиксируйте кабель путем закручивания гайки кабельной муфты.



4.2 ЗАМЕНА КАБЕЛЯ ПИТАНИЯ

Эта операция осуществляется только квалифицированным и уполномоченным специалистом.

Кабель может быть заменен только на аналогичный по характеристикам: на табличке технических данных всегда указывается тип используемого кабеля и его сечение. Заземляющий провод всегда должен быть зелено-желтым.

5 ПОДКЛЮЧЕНИЕ ВОДЫ

5.1 ВОДА НА ВХОДЕ

Оборудование оснащено входом Ø 12 мм. Также поставляется трубка длиной 1,5 м с фильтром и соединением JG 3/4" в соответствии с требованиями действующих норм, которая должна монтироваться во время установки.

Для соединения использовать только предоставленный материал, не использовать, в том числе повторно, другие трубы.

Прежде чем подключить трубку к оборудованию, необходимо слить воду, чтобы устранить любые примеси, присутствующие в водопроводе.

Обеспечить наличие крана для закрытия водоснабжения в случае необходимости.

5.2 ХАРАКТЕРИСТИКИ ВОДЫ НА ВХОДЕ

Поступающая вода должна обладать следующими характеристиками:

- максимальная температура 30 °C (86 °F);
- максимальная жесткость 5 °f (французских градусов) во избежание накопления накипи внутри рабочей камеры;
- быть питьевой;
- давление в диапазоне от 150 кПа (1,5 бара) до 200 кПа (2 бар).

Давление ниже 150 кПа (1,5 бара): оборудование может работать неправильно.
Давление более 200 кПа (2 бар): установить редуктор давления, калиброванный до 200 кПа (2 бар).

Жесткость воды указывает на содержание магния, кальция и тяжелых металлов в воде. Измеряется с помощью комплектов, которые легко доступны на рынке. Жесткость измеряется во французских (°f) или немецких (dH) градусах (1 °dH немецких градус = 1,8 °f французский градусов – 1 °f = 10 мг карбоната кальция (CaCO₃) на литр воды).

Классификация водных ресурсов:

- очень мягкая до 7 °f
- мягкая от 7 °f до 14 °f
- средне жесткая от 14 °f до 22 °f
- достаточно жесткая от 22 °f до 32 °f
- жесткая от 32 °f до 54 °f
- очень жесткая более 54 °f

В случае чрезмерно жесткой воды (> 5 °F) необходимо использовать деминерализаторы (приобретайте у дилера); чрезмерная жесткость воды может вызвать накопление накипи внутри рабочей камеры и повредить внутренние трубы, нагревательные элементы, вентиляторы, соленоидные клапаны.

5.3 МОЮЩЕЕ СРЕДСТВО (ЕСЛИ ОБОРУДОВАНО)

Вставьте трубку внутрь контейнера моющего средства. Используйте моющие средства, рекомендованные вашим поставщиком, для получения наилучшего результата мойки и ухода за оборудованием.

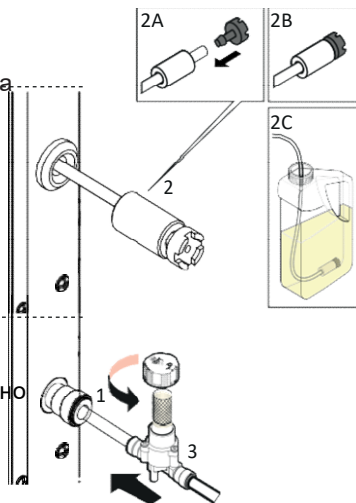
Располагайте трубку подачи моющего средства на удалении от сливной трубы, чтобы не повредить ее. Емкость с моющим средством всегда следует размещать внизу, а не над оборудованием. При установке емкости с моющим средством должны использоваться средства индивидуальной защиты.

Не трогай моющее средство голыми руками.

В случае контакта с кожей или глазами тщательно промойте проточной водой и немедленно свяжитесь с врачом.

После замены емкости с моющим средством всегда запускайте цикл заполнения средством, а далее программу ополаскивания.

Паспорт безопасности и химический состав моющего средства можно получить у поставщика. Рекомендуется запрашивать эти данные и держать их в месте, доступном для операторов.



5.4 ВОДА НА ВЫХОДЕ

Присоедините слив к неметаллическому гибкому шлангу, способному выдерживать высокие температуры (более 90 °C).

Слив должен иметь следующие характеристики:

- быть сифонного типа (сифон не поставляется в комплекте);
- максимальной длиной один метр;
- иметь минимальный наклон 4 %;
- не иметь сужений;
- иметь воздушный зазор не менее 25 мм;
- иметь диаметр не менее диаметра сливного патрубка.

Если вы часто готовите большое количество жирных продуктов (например, птицы), не используйте сифон и установите жировой сепаратор или сделайте слив непосредственно в решетку. В обоих случаях сохраняйте указанный “воздушный зазор”.

Под “воздушным зазором” подразумевается свободное расстояние между сливной трубой и зоной отвода (решетка или другая приемная труба). Соблюдение этого правила гарантирует, что потенциально опасные бактерии не могут подниматься по сливной трубе и загрязнять продукты питания.

6 ВЫТЯЖКА

Во время приготовления продуктов производится эвакуация паров и запахов из вытяжной трубы, расположенной на верхней части оборудования.

Оборудование должно быть установлено под вытяжным зонтом с производительностью и размером, соответствующим типу оборудования.

Изготовитель рекомендует устанавливать вытяжные зонты собственного производства; для их сборки см. инструкции, содержащиеся в упаковке вытяжных зонтов.

Зонт должен оставаться включенным во время эксплуатации оборудования. Убедитесь, что никакие предметы и/или материалы не загораживают вытяжную трубу, в противном случае они могут препятствовать оттоку пара или быть повреждены температурой или самими парами.

Не оставляйте легковоспламеняющиеся материалы рядом с вытяжной трубой.

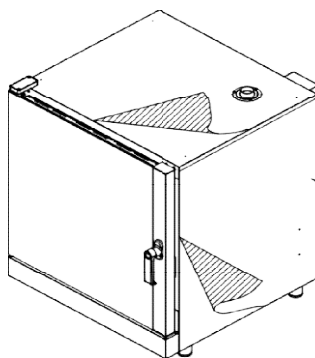
7 ПЕРВОЕ ВКЛЮЧЕНИЕ

Использование вашего оборудования является простым и интуитивно понятным. На следующих страницах мы направим вас шаг за шагом в изучении оборудования: это даст вам уверенность в том, что вы всегда добьетесь результатов, удовлетворяющих вашим ожиданиям и гарантирующих оптимальную производительность и длительный срок службы вашего оборудования.

- Перед началом использования оборудования тщательно вымойте внутреннюю поверхность камеры.
- Убедитесь, что в камере оборудования, а также в вытяжных трубах отсутствуют посторонние предметы (буклеты, пластиковые пакеты и т.д.).
- Убедитесь, что выхлопные газы свободно эвакуируются и рядом нет легковоспламеняющихся материалов.

7.1 УДАЛЕНИЕ ПЛЕНКИ

Удалите защитную пленку с корпуса оборудования, избегая использования абразивных/агрессивных веществ или металлических предметов (например, скребков). Если остались следы клея, протрите их мягкой тканью, смоченной моющим средством на масляной основе, пригодным для поверхностей из нержавеющей стали, неагрессивным и не абразивным.



7.2 ПРЕДУПРЕЖДЕНИЯ КАСАЕМЫЕ ПРИГОТОВЛЕНИЯ ПИЩИ.

- Будьте осторожны, открывая дверь, когда печь горячая.
- Не солите продукты непосредственно в рабочей камере. Если это необходимо, предусмотрите очистку оборудования в ближайшее время.
- Не перегружайте печь продуктами питания (максимум 10 кг на 1 уровень). Равномерно располагайте gastronormы по всей высоте жарочной камеры, соблюдая максимальное количество, указанное для каждой модели оборудования.
- В случае приготовления пищи на решетках, особенно жирной пищи (например, жаркое или птица), поместите gastronorm с высокими бортами на дно рабочей камеры для сбора жиров, которые стекают из пищевых продуктов.
- Для оптимальных результатов как можно реже открывайте дверь во время приготовления пищи.
- Используйте оборудование при температуре окружающей среды от + 5 °C до + 45 °C (+ 41 °F и + 113 °F).
- Для установки контейнеров, аксессуаров и других предметов внутри варочной камеры, всегда носите защитную термическую одежду (СИЗ), подходящую для данного использования (например, термоперчатки).
- Во время приготовления и до охлаждения наружная и внутренняя части оборудования могут быть очень горячими (температура выше 60 °C/ 140 °F). Чтобы избежать риска ожогов, рекомендуется не трогать области, отмеченные предупреждающим символом.
- Будьте осторожны при извлечении лотков из камеры, особенно если они содержат жидкости.
- Не используйте легковоспламеняющиеся продукты питания или жидкости во время приготовления пищи (напр. спирт).
- Убедитесь, что направляющие для gastronormов внутри варочной камеры хорошо закреплены на стенках, иначе лотки, содержащие горячие продукты или жидкости, могут выпасть, вызывая ожоги.
- Всегда поддерживайте чистоту варочной камеры, проводя ежедневную уборку: жиры или остатки пищи, если их не удалить из интерьера, могут загореться!
- При извлечении из продукта всегда держите термощуп за ручку. Извлекайте его до того, как достанете лоток из камеры.
- Необходимо осторожно обращаться с термощупом, так как он очень острый и после использования достигает высоких температур.
- Используйте оборудование с температурой окружающей среды от +5 до +45 °C (+41 °F и +113 °F).

8 РЕЖИМЫ ПРИГОТОВЛЕНИЯ ПИЩИ

ВНИМАНИЕ: Необходимо произвести предварительный нагрев камеры. Рекомендуется предварительно нагревать камеру до температуры, превышающей температуру приготовления пищи, не менее чем на 30 °С. Увеличьте температуру предварительного нагрева при полной загрузке.

ПРИГОТОВЛЕНИЕ В РЕЖИМЕ КОНВЕКЦИИ

Пища готовится благодаря сухому теплу, вырабатываемому нагревательными элементами. Вентиляторы равномерно распределяют горячий воздух в рабочей камере.

ПРИГОТОВЛЕНИЕ НА ПАРУ

Пища готовится на пару. Для обеспечения оптимальных результатов необходимо установить значение влажности на уровне "100 %". Для удовлетворительного функционирования функции увлажнения температура должна быть установлена не менее 80-100 °С.

Пар идеально подходит для всех блюд, которые требуют деликатного приготовления.

ПРИГОТОВЛЕНИЕ В КОМБИНИРОВАННОМ РЕЖИМЕ

Пища готовится благодаря теплу, вырабатываемому нагревательными элементами в комбинации с паром, автоматически вводимым в камеру

8.1 ПРИГОТОВЛЕНИЕ В РУЧНОМ РЕЖИМЕ И ПРИГОТОВЛЕНИЕ С ИСПОЛЬЗОВАНИЕМ РЕЦЕПТА

При приготовлении вручную пользователь, исходя из своего опыта, устанавливает необходимые параметры приготовления пищи для одного или нескольких этапов приготовления:

- 8.1.1 **Продолжительность приготовления по времени или с помощью термощупа;**
- 8.1.2 **Температуру в камере;**
- 8.1.3 **Влажность (в моделях, в которых она доступна);**
- 8.1.4 **Скорость вентилятора (в моделях, в которых она доступна).**

Если задано приготовление:

- 8.1.5 **По времени (например, 1 час 40 минут): приготовление заканчивается по истечению времени (0:00);**
- 8.1.6 **По термощупу: приготовление заканчивается, когда температура внутри продукта достигнет значения, заданного пользователем (например, 85 °С).**

При приготовлении с рецептом пользователь использует ранее сохраненную программу приготовления. Оборудование может сохранять до 99 рецептов.

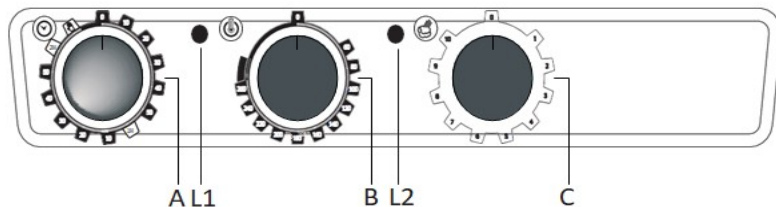
9 КАК ИСПОЛЬЗОВАТЬ ТЕРМОЩУП (ЕСЛИ ИМЕЕТСЯ В КОМПЛЕКТАЦИИ)

Термощуп измеряет температуру в толще продукта: он определяет, когда внутри продукта температура достигает значения, установленного пользователем. Для этого необходимо:

- Глубоко вставить термощуп в продукт, убедившись, что его кончик находится в центре продукта, т.е. в самой внутренней точке.
- Убедиться, что термощуп не попал в очень жирные части продукта или близко к костям.
- Если продукт имеет уменьшенную толщину, вставить термощуп параллельно плоскости.
- Рекомендуется держать термощуп чистым в любое время.

Аккуратно используйте термощуп так как он заострен и во время использования достигает высоких температур.

10 МЕХАНИЧЕСКАЯ ПАНЕЛЬ УПРАВЛЕНИЯ



A	Ручка регулировки времени
B	Ручка регулировки температуры
C	Ручка регулировки пароувлажнения
L1	Индикатор нагрева
L2	Индикатор пароувлажнения

УСТАНОВКА ВРЕМЕНИ

При выборе бесконечного времени приготовления (значок руки) печь/пароконвектомат будет работать до тех пор, пока оператор не вмешается. При выборе определенного значения времени печь/пароконвектомат остается в рабочем состоянии в течение этого времени (максимум 120 минут).

РЕГУЛИРОВКА ТЕМПЕРАТУРЫ

Эта ручка позволяет выбрать желаемую температуру приготовления.

10.1.1 ИНДИКАТОР ТЕРМОСТАТА

Эта индикаторная лампа включается при работе нагревательных элементов печи, которые в свою очередь включаются, когда внутренняя температура камеры ниже значения, установленного ручкой термостата. Когда индикатор отключается, это означает, что нагревательные элементы выключены и что температура в рабочей камере достигла заданного значения.

10.1.2 РЕГУЛИРОВКА ПАРОУВЛАЖНЕНИЯ

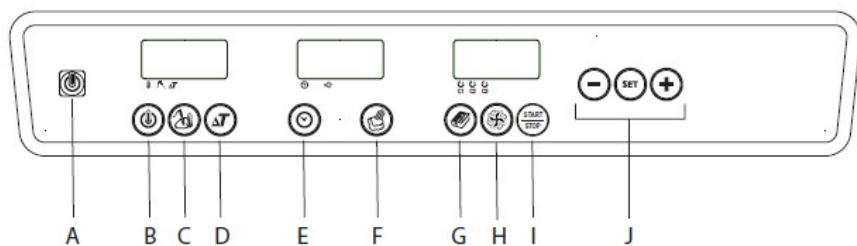
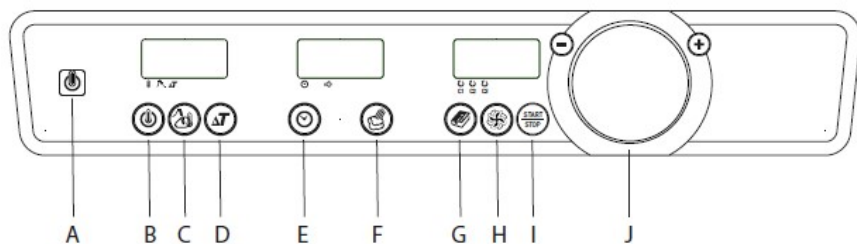
Эта ручка позволяет активировать функцию увлажнения. Регулировка производится от минимума до максимума, путем поворота ручки по часовой стрелке

ВНИМАНИЕ: Для того чтобы функция увлажнения работала удовлетворительно, температура должна быть установлена не менее 80-100 °С. Кроме того, для хорошего приготовления необходимо предварительно подогреть камеру до требуемой температуры перед активацией подачи пара.

ИНДИКАТОР ПАРОУВЛАЖНЕНИЯ

Эта индикаторная лампа включается, когда в камеру подается вода для получения пара. Вода подается независимо от температуры в камере (оператору необходимо убедиться, что температура достаточно высока для приготовления и нормальной работы).

11 ЦИФРОВАЯ ПАНЕЛЬ УПРАВЛЕНИЯ



A	Кнопка включения/выключения
B	Кнопка температуры
C	Кнопка термощупа
D	Кнопка Delta – T
E	Кнопка времени
F	Кнопка пароувлажнения
G	Кнопка программы
H	Кнопка скорости вентиляторов
I	Кнопка старт/стоп
J	Энкодер / Кнопки установки +/-

11.1 МАСТЕР НАСТРОЙКИ ПРИГОТОВЛЕНИЯ В РУЧНОМ РЕЖИМЕ

11.1.1 Установка температуры приготовления

- Нажмите на кнопку температуры.
- Установите значение температуры, поворачивая ручку энкодера. Он вращается по часовой стрелке и против часовой стрелки, таким образом увеличивая или уменьшая температуру, которая отображается на дисплее.
- Нажмите на энкодер, чтобы подтвердить значение.

На дисплее всегда отображается температура в рабочей камере. Чтобы увидеть установленную температуру, нажмите кнопку температуры.

11.1.2 Установка время приготовления

Время приготовления может быть установлено:

- Путем задания времени приготовления: приготовление заканчивается в конце времени, установленного пользователем;
- С помощью термощупа: приготовление заканчивается, когда температура продукта достигает значения, установленного пользователем.
- С использованием функции Delta T: приготовление заканчивается, когда температура продукта достигает значения, установленного пользователем.

НАСТРОЙКА ВРЕМЕНИ

- Нажмите кнопку времени.
- Установите время приготовления, поворачивая ручку энкодера. Он вращается по часовой стрелке и против часовой стрелки, таким образом увеличивая или уменьшая значение времени, которое отображается на дисплее.
- Нажмите на энкодер, чтобы подтвердить значение.

Полный поворот энкодера до упора влево, вы устанавливаете “бесконечное” время. При выборе этого режима, печь будет работать непрерывно, не имея конкретного времени приготовления, до остановки вручную.

УСТАНОВКА ТЕРМОЩУПА

Для приготовления с использованием термощупа снимите защитную крышку на панели управления и установите его в разъем.

- Нажмите кнопку термощупа.
- Установить значение температуры, поворачивая ручку энкодера.
- Нажмите на энкодер, чтобы подтвердить значение.

Когда термощуп регистрирует заданную температуру, приготовление останавливается. Помните, что перед началом этого процесса необходимо поместить термощуп в толщу продукта.

При наличии кнопок установки +/- устанавливайте параметры при помощи кнопок +/- и подтверждайте нажатием кнопки SET.

УСТАНОВКА С ПОМОЩЬЮ DELTA T

- Нажмите кнопку Delta T.
- Установить температуру термощупа, поворачивая ручку энкодера
- Нажмите энкодер, чтобы подтвердить значение.
- Установить значение температуры Delta T (желательная разница между температурой термощупа и температурой рабочей камеры), поворачивая ручку энкодера.
- Нажмите энкодер, чтобы подтвердить значение.
- Помните, что перед началом этого процесса необходимо поместить термощуп в толщу продукта.

11.1.3 Установка уровня пароувлажнения

На начальной стадии, если ранее не был установлен уровень увлажнения, нажатие кнопки пароувлажнения открывает водяной соленоидный клапан на время удержания кнопки. Если был установлен уровень увлажнения, нажатие на кнопку пароувлажнения отображает значение параметра и позволяет изменить его при помощи энкодера.

- Нажмите кнопку увлажнения.
- Установите желаемый процент пара, поворачивая ручку энкодера.
- Нажмите энкодер, чтобы подтвердить значение.

Значение	Уровень
0	0%
1	10%
2	20%
3	30%
4	40%
5	50%
6	60%
7	70%
8	80%
9	90%
10	100%

11.1.4 Установка скорости вращения вентилятора

Печь оснащена двумя скоростями вращения вентилятора/двигателя:

- По умолчанию печь работает с максимальной скоростью вращения, что применимо для большинства случаев приготовления пищи; стартовая скорость вентилятора всегда позиционируется как "Max".
- При нажатии кнопки скорости вращения вентилятора/двигателя, двигатель переходит к минимальной скорости, которая используется в основном для деликатных блюд, таких как выпечка.

Чтобы настроить скорость вентилятора, нажимайте кнопку скорости и устанавливайте желаемую скорость "Min", которую вы увидите на дисплее, или максимальную, которая не будет отображаться на дисплее. Чтобы вернуться в позицию "Max" с позиции "Min", нажмите кнопку скорости еще раз.

Во время предварительного нагрева изменение скорости вращения вентиляторов невозможно.

При наличии кнопок установки +/- устанавливайте параметры при помощи кнопок +/- и подтверждайте нажатием кнопки SET.

11.1.5 Автоматическое охлаждение

- Эта функция полезна, если после приготовления, вы хотите приготовить следующее блюдо при более низкой температуре или если необходимо очистить рабочую камеру, вручную или с помощью автоматических программ. Для автоматического снижения температуры печи:
- Установите более низкую температуру камеры, чем фактическая.
- Нажмите START/STOP с открытой дверью, будет активирована программа автоматического охлаждения. Как только заданная температура будет достигнута, вентиляторы отключатся и прозвучит звуковой сигнал.
- Функция может быть остановлена в любой момент нажатием кнопки START/STOP.

11.1.6 Предварительный нагрев

Функция предварительного нагрева может быть установлена в качестве первого этапа любой программы.

Установка предварительного нагрева:

- Задайте температуру.
- Поверните энкодер влево пока не появится “INF” (это означает бесконечное время) и нажмите для подтверждения.
- Теперь вы можете перейти к настройке следующих этапов приготовления.
- При нажатии на кнопку START/STOP печь начнет предварительно нагревать камеру (на дисплее времени будет отображаться значение “pre”) до тех пор, пока вы не достигнете установленной температуры, затем прозвучит сигнал, и температура будет оставаться стабильной.

Сигнал прерывается открытием двери (для загрузки продуктов в рабочую камеру), а второй этап программы начнется после закрытия двери.

Сигнал может быть прекращен нажатием кнопки START/STOP.

Предварительный нагрев может производиться при каждом ручном запуске программы.

Рекомендуется производить предварительный нагрев до температуры, превышающей температуру приготовления не менее, чем на 30 °C.

Увеличивайте температуру предварительного нагрева при полной нагрузке.

11.1.7 Завершение приготовления

Приготовление заканчивается:

- Если задано время: по окончании времени, установленного пользователем;
- Если используется термощуп: по достижению заданной температуры в толще продукта;
- Если используется функция Delta T: по достижению заданной температуры в толще продукта;

Приготовление также может быть остановлено путем нажатия кнопки “START/STOP”.

При перемещении гастроемкостей, аксессуаров и других предметов внутри рабочей камеры всегда носите защитную термическую одежду (DPI), подходящую для использования (например, защитные перчатки). Во время приготовления пищи и до охлаждения внешние и внутренние части оборудования могут быть очень горячими (температура выше 60 °C/140 °F). Во избежание опасности ожогов рекомендуется не прикасаться к участкам, обозначенным соответствующим символом. Будьте осторожны при извлечении гастроемкостей из рабочей камеры, особенно если они содержат жидкости.

12 ПРОГРАММЫ ПРИГОТОВЛЕНИЯ

Панель управления печи позволяет хранить до 99 рецептов с 4 этапами приготовления каждый. Возможность сохранения программ позволяет стандартизировать процессы приготовления и всегда гарантирует одинаковый окончательный результат.

12.1.1 Загрузка ранее сохраненной программы приготовления

Если вы хотите использовать ранее сохраненную программу:

- Нажмите кнопку программы
- Поворачивая энкодер, вы можете выбрать нужный номер программы
- Нажмите энкодер, чтобы подтвердить выбранную программу.
- Нажмите START/STOP для начала работы.

12.1.2 Новая программа приготовления

Если вы хотите сохранить новую программу:

- Нажмите кнопку программы, на дисплее появится номер программы.
- Поворачивая энкодер, выберете номер программы (пустые программы будут мигать, те, которые уже сохранены, будут иметь фиксированный номер).
- Нажмите энкодер для подтверждения выбранного номера, он перестанет мигать.
- Нажмите кнопку программы.
- Теперь вы можете начать ввод всей информации для первого этапа (температура, время, пар и т.д.).
- Будет мигать индикатор первого этапа. Если вы установите бесконечное время приготовления для первого этапа, будет выбрана функция автоматического предварительного нагрева.
- Сохраните этап нажатием кнопки программы и перейдите к следующему.

ВТОРОЙ ЭТАП

В этот момент начинает мигать индикатор второго этапа приготовления:

- Создайте второй этап.
- Нажатием кнопки программы сохраните этап и перейдите к следующему.

ТРЕТИЙ ЭТАП

В этот момент начинает мигать индикатор третьего этапа приготовления:

- Создайте третий этап.
- Нажатием кнопки программы сохраните этап и перейдите к следующему.

ЧЕТВЕРТЫЙ ЭТАП

В этот момент все три индикатора этапов начинают мигать:

- Создайте четвертый этап.
- Нажмите кнопку программы в течение 5 секунд, пока не появится надпись MEM на дисплее (это означает, что программа была сохранена).

ВНИМАНИЕ: удерживание кнопки программы в течение 5 секунд в конце первого, второго или третьего этапа позволит сохранить программу непосредственно с желаемыми шагами.

12.1.3 Удаление этапа или программы

Чтобы удалить этап приготовления:

- Выберите последний этап программы.
- Нажмите кнопку времени в течение 3 секунд. Индикатор удаленного этапа перестанет мигать и загорится индикатор предыдущего этапа.
- Повторяя процедуру для всех шагов и затем сохраняя вы можете освободить программу.

12.1.4 Возврат в ручной режим приготовления

Чтобы выйти из программы и вернуться в ручной режим приготовления нажимайте ручку энкодера до тех пор, пока на дисплее не появится значение MAN.

12.2 ПРИГОТОВЛЕНИЕ С ОТЛОЖЕННЫМ СТАРТОМ

Используя печь в ручном режиме или с программой приготовления, можно установить задержку запуска: если вы хотите установить отложенное начало приготовления, после установки параметров приготовления или выбора программы, вместо нажатия кнопки START/ STOP:

- Нажмите кнопку времени в течение 6 секунд, пока значение “000” не появится на дисплее времени.
- Вращая ручку энкодера, задайте время задержки старта.
- Подтвердите, нажав энкодер в течение 6 секунд.
- Затем панель выключится, за исключением дисплея времени, который будет показывать время до начала приготовления, а на дисплее программы будет мигать светодиод.
- Чтобы отменить приготовление нажмите кнопку Вкл./Выкл.
- Чтобы начать готовить до окончания обратного отсчета, нажмите START/STOP.

12.3 АВТОМАТИЧЕСКАЯ МОЙКА (ЕСЛИ ОБОРУДОВАНО)

Работа моечной системы полностью автоматизирована: просто выберите необходимую программу:

- Панель управления должна находиться в состоянии Выкл.
- Нажмите энкодер.
- На дисплее появится CLN_01.
- Поворачивайте ручку энкодера до тех пор, пока не появится требуемая программа.
- Нажмите на энкодер для запуска программы.

CLN_01 короткая программа мойки (45 минут)

CLN_02 средняя программа мойки (56 минут)

CLN_03 длинная программа мойки (65 минут)

RIN ополаскивание (3 минуты)

Chr заправка моющего средства (3 минут).

Заправка моющего средства в рамках программы Chr осуществляется в следующих случаях:

- При первом запуске оборудования.
- Каждый раз, когда заканчивается моющее средство в контейнере.
- После длительного периода неиспользования.

Для предотвращения того, чтобы моющее средство осталось в рабочей камере и попало на продукты питания, каждый раз после заправки моющего средства необходимо запускать цикл ополаскивания.

Нажатие энкодера во время цикла автомойки останавливает процесс и возвращает панель управления в состояние OFF. Если во время цикла мойки в сети пропадает напряжение, после его восстановления на дисплее температуры отображается значение "PF" и цикл мойки не возобновляется.

В этом случае обязательно запустите программу ополаскивания.

ВНИМАНИЕ: для правильного функционирования системы мойки убедитесь, что перед началом программы автомойки (CLN_01, CLN_02, CLN_03) температура в рабочей камере составляет менее 70°C. Если температура выше, то запустите автоматическое охлаждение камеры. Более высокие температуры могут повлиять на правильное функционирование системы автомойки.

Используйте мощное средство, предназначенное для профессиональных печей.

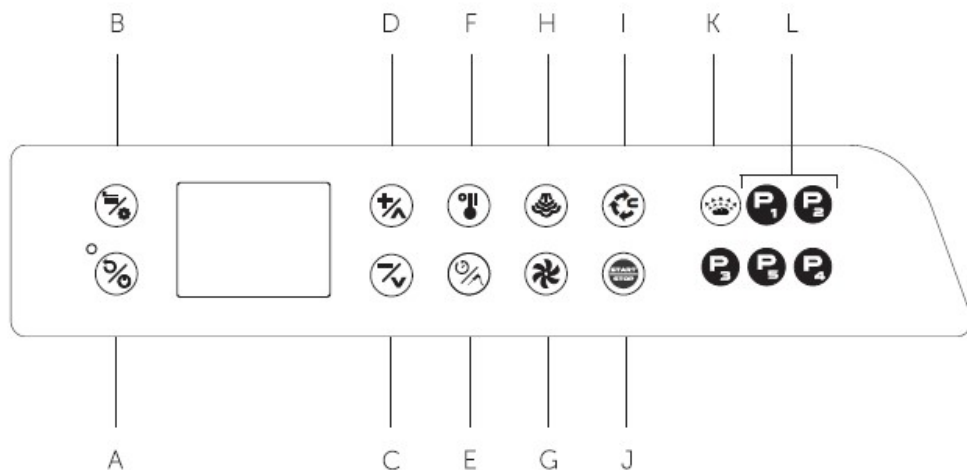
Прежде чем начать цикл мойки, убедитесь, что дренажное отверстие свободно, чтобы избежать затопления камеры.

Перед началом обработки тщательно изучите инструкцию по использованию мощного средства.

Во время цикла мойки не открывайте дверь оборудования во избежание опасности повреждения глаз, слизистых оболочек и кожи, вызванных контактом с химическими мощными средствами.

- В конце каждого цикла мойки убедитесь, что в рабочей камере нет остатков мощного средства. При необходимости удалите их.
- Рекомендуется использовать мощные средства, утвержденные заводом-изготовителем: использование неправильного мощного средства может нанести ущерб системе автомойки, повредить рабочую камеру и привести к прекращению действия гарантии.

13 ЦИФРОВАЯ ПАНЕЛЬ УПРАВЛЕНИЯ (2,4" LCD ЭКРАН)



A	Кнопка включения/выключения
B	Кнопка меню
C	Кнопка -/вниз
D	Кнопка +/вверх
E	Кнопка времени/термощупа
F	Кнопка температуры
G	Кнопка скорости вентиляторов
H	Кнопка влажности
I	Кнопка фазы/цикла
J	Кнопка старт/стоп
K	Кнопка расстойки
L	Кнопки быстрого доступа

13.1 ГЛАВНЫЙ ЭКРАН

Однократное нажатие кнопки ВКЛ/ВЫКЛ активирует состояние ВКЛ панели управления. Если панель уже находится в положении ON (ВКЛ.), нажмите и удерживайте кнопку ON/ OFF (ВКЛ./ВЫКЛ.) в течение длительного времени, и устройство перейдет в режиме ожидания.



Если панель остается во включенном состоянии в течение определенного времени, она автоматически перейдет в состояние ожидания.

На домашней странице отображается экран ручного приготовления по умолчанию. В нижней части дисплея есть несколько значков состояния, а в центральном поле всегда отображается реальная температура камеры, когда нет приготовления, а когда идет приготовление, отображается текущее время.

Управляемые значки состояния:

- Символ, указывающий на активный нагрев (нагреватели включены).
- Сигнал наличия WiFi.
- Треугольник аварийного сигнала
- Символ увлажнения
- Символ подсветки камеры.
- Знак паузы / запуска, указывающий на состояние приготовления, при открытии и закрытии двери.

13.2 ИНСТРУКЦИЯ ПО РУЧНОМУ ПРИГОТОВЛЕНИЮ ПИЦЦЫ

Нажав кнопку ON/OFF (ВКЛ./ВЫКЛ.), печь переключается в состояние ON (ВКЛ.) и загружает программу ручного приготовления со значениями по умолчанию.

Все программы, включая ручную, имеют функцию автоматического предварительного нагрева, в которой устанавливается значение температуры первой фазы, увеличенной на 20%. На карте памяти можно сохранить до 100 программ с четырьмя фазами в каждой, и для каждой фазы предусмотрены следующие настройки значения:

- Установка температуры
- Установка времени
- Влажность
- Скорость вращения вентилятора

13.2.1 УСТАНОВКА ТЕМПЕРАТУРЫ ПРИГОТОВЛЕНИЯ



Нажмите кнопку температуры



Установите значение температуры с помощью кнопок «больше» и «меньше»



Нажмите кнопку температуры для подтверждения

13.2.2 УСТАНОВКА ВРЕМЕНИ ПРИГОТОВЛЕНИЯ



Нажмите кнопку время



Установите значение времени с помощью кнопок «больше» и «меньше»

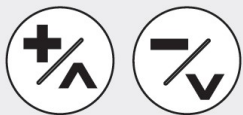


Нажмите клавишу время для подтверждения

13.2.3 УСТАНОВКА ЗНАЧЕНИЯ ТЕМПЕРАТУРНОГО ЩУПА



Дважды нажмите кнопку время



Установите температуру, которая должна быть достигнута в центре продукта, нажав кнопки «больше» и «меньше»



Нажмите клавишу время для подтверждения

13.2.4 УСТАНОВКА ПАРА/ВЛАЖНОСТИ



Нажмите кнопку
влажности



Установите желаемый
процент пара, нажав
кнопки «больше» и
«меньше»



Нажмите кнопку
влажности для
подтверждения

На начальной фазе длительное нажатие кнопки пара открывает электромагнитный клапан воды на время нажатия самой кнопки, если кнопка влажности нажимается один раз, отображается установленное значение и допускает его изменение.

13.2.5 УСТАНОВКА СКОРОСТИ ВРАЩЕНИЯ ВЕНТИЛЯТОРОВ

Печь имеет пять скоростей вращения мотора вентилятора:

- По умолчанию вентилятор работает на максимальной скорости, что используется в большинстве случаев приготовления пищи; скорость запуска вентилятора всегда находится в положении «Макс.».
- Чтобы отрегулировать скорость вентилятора:



Нажмите кнопку
настройки вентиляции



Установите значение
нажав кнопки
больше и меньше



Нажмите кнопку
настройки вентиляции
для подтверждения

Во время предварительного нагрева невозможно изменить скорость вентилятора.

13.2.6 СОЗДАНИЕ МНОГОЭТАПНОГО РЕЦЕПТА

Каждая программа, включая программу ручного управления, может состоять из:

1. Предустановленная фаза предварительного нагрева и до 3-х этапов приготовления.
2. Фиксированная фаза предварительного нагрева и до 4 этапов приготовления.

Чтобы создать многоэтапный рецепт:

- Откройте экран ручного приготовления и установите параметры первой фазы.
- Нажмите кнопку ФАЗЫ, чтобы перейти на второй этап, или кнопку СТАРТ\СТОП, чтобы начать приготовление.



- Установите требуемые параметры для второго этапа.
- Нажмите кнопку ФАЗЫ, чтобы перейти на третий этап, или кнопку СТАРТ\СТОП, чтобы начать приготовление.
- Установите требуемые параметры для третьего этапа или нажмите СТАРТ\СТОП, чтобы начать приготовление.
- Нажмите кнопку ФАЗЫ, чтобы перейти к четвертому этапу.
- Установите требуемые параметры для четвертого этапа.
- Нажмите ПУСК\СТОП, чтобы начать приготовление.
- Для отмены этапа необходимо обнулить заданное время этапа.

ВНИМАНИЕ!

- Невозможно задать время 0 для первой фазы.
- Если в какой-либо фазе заданное время бесконечно, то невозможно будет установить время для последующих фаз.
- Невозможно установить бесконечное время на фазе, если задана одна из последующих фаз.
- Невозможно удалить фазу, если следующая является активной фазой. И наоборот, можно за раз отключать только последнюю активную фазу.
- Во время цикла приготовления можно принудительно перейти к следующей фазе до истечения времени текущей фазы, установив время приготовления текущей фазы равным нулю.

13.2.7 ФАЗА ПРЕДВАРИТЕЛЬНОГО НАГРЕВА

Каждая программа, включая ручную, может иметь свою собственную фазу предварительного нагрева.

Чтобы включить фазу предварительного нагрева, нажмите кнопку ФАЗЫ, выберите фазу предварительного нагрева (Р), нажимая кнопку ВРЕМЯ можно включить или отключить фазу предварительного нагрева.

Существует несколько режимов работы фазы предварительного нагрева, которые пользователь может выбрать, изменив параметр Р20 (см. параграф «Доступ к параметрам»):

- Р20 = 0 Предварительный нагрев отключен
- Р20 = 1 Температура предварительного нагрева равна температуре фазы 1, увеличенной на 20%, возможно отключение предварительного нагрева.
- Р20 = 2 Температура предварительного нагрева установлена равной температуре фазы 1, увеличенной на 20°C (68°F), можно отключить предварительный нагрев.
- Р20 = 3 Пользователь вручную устанавливает значение температуры предварительного нагрева.
- Р20 = 4 Температура предварительного нагрева равна температуре фазы 1, увеличенной на 20%, изменить или деактивировать фазу предварительного нагрева невозможно.

Чтобы отключить или изменить предварительный нагрев:

- Выберите нужную программу или перейдите к ручному приготовлению.
- Выберите фазу "Р", нажав кнопку ФАЗЫ.
- Если значение Р20 установлено на 1 или 2, предварительный нагрев можно только деактивировать нажатием кнопки ВРЕМЕНИ.
- Если Р20 установлен на 3, можно отрегулировать температуру.
- Нажмите кнопку ФАЗЫ, чтобы вернуться к первому этапу приготовления.

При достижении температуры предварительного нагрева включается зуммер и мигает индикатор. Температура предварительного нагрева поддерживается в варочной камере до тех пор, пока дверь не будет открыта. Когда дверца печи закрыта, автоматически запускается первая фаза цикла приготовления. Зуммер, сигнализирующий о достижении температуры предварительного нагрева, отключается при открытии двери или нажатии любой кнопки. Если во время фазы предварительного нагрева и до достижения температуры предварительного нагрева дверца печи открывается, фаза предварительного нагрева прерывается.

13.3 СПИСОК МЕНЮ

Повторяющиеся нажатия кнопки МЕНЮ (когда цикл приготовления не выполняется) прокручивает список меню:



- Меню последних использованных программ
- Меню списка рецептов
- Меню специальных циклов
- Сервисное меню

Удерживая кнопку МЕНЮ (когда цикл приготовления не выполняется) в новой программе или уже сохраненном рецепте, вы получаете доступ к меню редактирования рецепта.

13.3.1 МЕНЮ ПОСЛЕДНИХ ПРОГРАММ

В этом меню вы можете просмотреть последние 10 используемых программ приготовления пищи. В этом меню вы можете получить доступ к списку рецептов.



Нажмите MENU несколько раз и прокрутите с + / - программы в списке по вашему выбору



Нажмите MENU для подтверждения программы



повторное нажатие кнопки СТАРТ/СТОП запускает выбранную программу

13.3.2 МЕНЮ СПИСКА РЕЦЕПТОВ

В этом меню вы можете получить доступ к книге рецептов.

Книга рецептов разделена на пять категорий; в них можно сохранить в общей сложности до 100 программ.

Каждая программа может быть сохранена максимум с четырьмя фазами. Использование программ позволяет стандартизировать процессы приготовления и всегда гарантировать одинаковое качество результата.

Чтобы запустить программу из книги рецептов:



Нажмите MENU несколько раз и прокрутите + и - программы в списке по вашему выбору



Нажмите MENU для подтверждения программы



Выберите нужную программу, нажав кнопки «ПЛЮС» ИЛИ «МИНУС»



Подтвердите выбранную программу, нажав кнопку МЕНЮ



Нажмите кнопку СТАРТ/СТОП, чтобы запустить программу

13.4 МЕНЮ СПЕЦИАЛЬНЫХ ЦИКЛОВ

В этом меню вы можете получить доступ к специальным циклам:



- Быстрое охлаждение
- Расстойка
- Готовка в режиме delta T
- Мультитаймер
- Отложенная мойка

13.4.1 БЫСТРОЕ ОХЛАЖДЕНИЕ

Как запустить цикл быстрого охлаждения камеры:



Нажмите MENU несколько раз и прокрутите с + и - программы в списке по вашему выбору



Подтвердите выбор цикла, нажав кнопку МЕНЮ



Установите температуру, которую вы хотите достичь в конце цикла



Установите желаемую скорость вентилятора.



Нажмите кнопку СТАРТ/СТОП, чтобы запустить программу

В верхней части экрана отображается прогрессивная шкала, отображающая ход выполнения цикла снижения температуры в камере. Цикл быстрого охлаждения завершается, когда температура в камере будет ниже заданного значения. Цикл быстрого охлаждения может выполняться как при открытой, так и при закрытой двери. Когда дверь закрыта, вода впрыскивается в варочную камеру, чтобы ускорить процесс.

13.4.2 РАССТОЙКА

Чтобы запустить цикл расстойки:



Нажмите MENU несколько раз и прокрутите с + и - программы в списке по вашему выбору



Подтвердите выбор цикла, нажав кнопку МЕНЮ



Устанавливать значения времени и температурный



Подтвердить с помощью кнопки МЕНЮ



Нажмите кнопку СТАРТ/СТОП, чтобы запустить программу

Доступ к циклу расстойки можно получить через меню специальных циклов или в качестве альтернативы (только для моделей, оснащенных этой опцией) с помощью клавиши быстрого программирования P1.

В цикле расстойки предварительный нагрев не включается в начале цикла. В цикле расстойки невозможно добавить фазы.

Во время цикла расстойки можно добавить любую программу к циклу расстойки, нажав клавишу нужной программы.

Очередь программы подтверждается звуковым сигналом.

Можно изменить связанную программу, нажав нужную кнопку, и новая настройка заменит предыдущую.

Окончание цикла расстойки сопровождается звуковым сигналом; чтобы начать цикл приготовления в очереди, нажмите кнопку СТАРТ/СТОП.



ВНИМАНИЕ!

если это предусмотрено прилагаемым рецептом, приготовление начнется с предварительного нагрева.

13.4.3 ГОТОВКА В РЕЖИМЕ DELTA T

Цикл приготовления в режиме Delta T позволяет готовить продукт, сохраняя при этом постоянную разницу температур между температурой внутри продукта и в варочной камере. Это условие поддерживается до тех пор, пока не будет достигнута установленная температура внутри продукта.

Чтобы запустить специальный цикл готовки «delta T»:



Нажмите MENU несколько раз и прокрутите с + и - программы в списке по вашему выбору



Подтвердите выбор цикла, нажав кнопку МЕНЮ



Нажмите кнопку ТЕМПЕРАТУРЫ



Установите значение дельты, нажав кнопки «ПЛЮС» и «МИНУС»



Нажмите кнопку ТЕМПЕРАТУРЫ для подтверждения



Нажмите кнопку ВРЕМЯ



Установите температуру внутри изделия кнопками «ПЛЮС» и «МИНУС»



Нажмите клавишу ВРЕМЯ для подтверждения



Установите влажность и скорость вентилятора по желанию



Нажмите кнопку СТАРТ/СТОП, чтобы запустить программу

13.4.4 МУЛЬТИТАЙМЕР

Режим мультитаймера позволяет управлять разными таймерами в течение одного и того же цикла приготовления. Поэтому он позволяет одновременно готовить различные продукты с разным временем приготовления.

Как запустить специальный цикл “Мультитаймер”:



Нажмите MENU несколько раз и прокрутите с + и - программы в списке по вашему выбору



Подтвердить с помощью кнопки МЕНЮ



Установка влажности, температуры и скорости вращения вентилятора по желанию



Нажмите кнопку СТАРТ/СТОП, чтобы запустить программу

В этой контрольной точке запускается бесконечный временной цикл с

параметрами, соответствующими заданным.

Чтобы активировать отдельные таймеры:

- Выберите нужный таймер, нажав кнопки «ПЛЮС» и «МИНУС».
- Выбранный таймер меняет цвет, а соответствующий текст выделяется красным цветом.
- Активируйте изменение выбранного таймера, нажав клавишу ВРЕМЕНИ, и установите желаемое значение, нажав клавиши ПЛЮС и МИНУС.
- Подтвердите настройку значения, нажав клавишу ВРЕМЕНИ.
- Таймер начнет отсчет, как только дверь оборудования будет открыта и закрыта. - Если до открытия двери установлено два или более таймера, они начнут отсчет одновременно, когда дверь будет открыта и закрыта.
- В нижней части экрана во время выполнения цикла будут присутствовать значки состояния, а в центральной области будет показана температура камеры приготовления.
- Чтобы остановить цикл, нажмите клавишу СТАРТ/СТОП.

13.4.5 ПРОГРАММА ОТЛОЖЕННОГО НАЧАЛА МОЙКИ

Как запустить специальный цикл «Отложенная мойка»:



Нажмите MENU несколько раз и прокрутите + и - программы в списке по вашему выбору



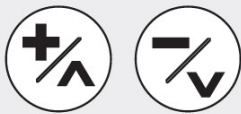
Подтвердить с помощью кнопки МЕНЮ



Выберите тип промывки, нажав клавиши «ПЛЮС» и «МИНУС»



Подтвердить с помощью кнопки МЕНЮ



С помощью кнопок «ПЛЮС» и «МИНУС» выберите период, в течение которого будет запущен заданный цикл промывки

- Сегодня: цикл начинается в назначенное время в текущий день.
- +24 ч: цикл начинается в запланированное время в течение 24 часов, следующих за текущим днем.
- +48 ч: цикл начинается в запланированное время в течение 48 часов после текущего дня.



Подтвердить с
помощью кнопки
МЕНЮ



Установите желаемое
время запуска

ПРЕДУПРЕЖДЕНИЕ
указан 24-часовой
формат [чч]:[мм].



Подтвердите
настройку, нажав
кнопку МЕНЮ

После подтверждения цикла печь перейдет в режим ожидания. На экране отображается информация о дате и времени отложенного начала цикла. По достижении времени и дня запуска цикл запускается автоматически.

13.5 МЕНЮ МОЙКИ

В этом меню можно получить доступ к циклам мойки и ополаскивания оборудования:

- Ополаскивание: Проведите цикл промывки водой без использования моющего средства.
- Короткий цикл: Проведите цикл быстрой мойки с использованием моющего средства.
- Длинный цикл: Проведите цикл глубокой мойки с использованием моющего средства.
- Загрузка моющего средства: Выполняет цикл пуска насоса и заполнения гидравлического контура моющего средства.

Этот цикл рекомендуется выполнять при первом использовании, после замены емкости с моющим средством и после длительных периодов бездействия системы автоматической мойки. Рекомендуется провести цикл ополаскивания после загрузки моющего средства, чтобы удалить остатки моющего средства в камере для приготовления пищи.

Чтобы начать цикл мойки:



Нажмите MENU несколько раз и прокрутите с + и - программы в списке по вашему выбору



Подтвердить с помощью кнопки МЕНЮ



Нажмите кнопку СТАРТ/СТОП, чтобы запустить программу



ВНИМАНИЕ!

Если температура в камере очень высокая, мойка начнется только после цикла охлаждения.

13.6 СЕРВИСНОЕ МЕНЮ

В этом меню вы можете получить доступ к следующим функциям аппарата:

- Параметры
- Функция USB
- Wi Fi Connection - WebServer / Информация о подключении
- Информация об устройстве
- Язык
- Дата и время
- Удаление изображения программ

13.6.1 ДОСТУП К ПАРАМЕТРАМ

Для доступа к меню настроек параметров:



Выберите сервисное меню, повторно нажав кнопку МЕНЮ



Выберите раздел «Параметры», нажав клавиши «ПЛЮС» ИЛИ «МИНУС»



Подтвердить с помощью кнопки МЕНЮ

Для этого раздела требуется пароль для входа.



Введите пароль с помощью клавиш «ПЛЮС» ИЛИ «МИНУС» (пароль пользователя: 30)



Подтвердить с помощью кнопки МЕНЮ

- Если введенный пароль неверен, элемент управления перемещается в главное меню.

- Нажимая кнопки «ПЛЮС» и «МИНУС», вы можете прокручивать список параметров:



Выберите параметр,
который вы хотите
изменить



Установите значение
параметра в
заданных пределах,
нажав кнопки ПЛЮС
и МИНУС



Подтвердить с
помощью кнопки
МЕНЮ

Выйдите из меню параметров, нажав кнопку ON/OFF (ВКЛ./ВЫКЛ.), в противном случае выход из меню происходит автоматически через 2 минуты бездействия.

Ниже приведены все редактируемые параметры:

ПАРАМЕТР	ОПИСАНИЕ	ЗНАЧЕНИЕ	ПРЕДЕЛЫ	ЕДИНИЦЫ ИЗМЕРЕНИЯ
P01	Единица измерения температуры - 0=°C - 1=°F	0	0-1	ЧИСЛО
P06	Установка приготовления по умолчанию	150	30-260	°C
P09	Заданное значение охлаждения по умолчанию	50	30 ÷ 70	°C
P11	Макс. время фазы	240	60 ÷ 599	Минуты
P12	Время по умолчанию при приготовлении пищи	1	1 ÷ 999	Минуты
P13	Задержка для продления приготовления	120	1 ÷ 600	Секунды
P20	Режим предварительного нагрева 0= отключено + 3 фазы приготовления 1= дельта % от температуры фазы 1 + 3 фазы приготовления 2= дельта °C от температуры фазы 1 + 3 фазы приготовления 3= ручная установка температуры + 3 фазы приготовления 4= фиксированный % предварительного нагрева + 4 фазы приготовления	4	0 ÷ 4	Номер
P21	Дельта предварительного нагрева в ручном режиме	25	0 ÷ 100	% / °C
P24	Изменяемый процент P20=4	25	0 ÷ 100	%
P25	Активный предварительный нагрев в ручной программе	1	0 ÷ 1	Флажок
P120	Включен режим освещения печи: 0=синхронизировано по нажатию	1	0 ÷ 2	Флажок

	клавиши, 1=всегда включено во время приготовления, 2= всегда включено, когда печь включена			
P121	Время активации ламп (для P120=0)	45	0 ÷ 120	Секунды
P138	Температура температурного щупа по умолчанию	50	0 ÷ 110	°C
P140	Звуковой сигнал (0= всегда звучит)	0	0 ÷ 999	Секунды
P204	Время простоя печи для автоматического переключения в режим ожидания	10	0 ÷ 60	Минуты
P220	Номер программы, связанный с кнопкой P1 - 0 = нет связанной программы	0	0 ÷ 100	Номер
P221	Номер программы, связанный с кнопкой P2 - 0 = нет связанной программы	0	0 ÷ 100	Номер
P222	Номер программы, связанный с кнопкой P3 - 0 = нет связанной программы	0	0 ÷ 100	Номер
P223	Номер программы, связанный с кнопкой P4 - 0 = нет связанной программы	0	0 ÷ 100	Номер
P224	Номер программы, связанный с кнопкой P5 - 0 = нет связанной программы	0	0 ÷ 100	Номер
P225	Номер программы, связанный с кнопкой P6 - 0 = нет связанной программы	0	0 ÷ 100	Номер
P332	Установка режима мультитаймер	130	30 ÷ 260	°C
P333	Установка влажности в режиме мультитаймер	0	0 ÷ 100	%
P351	Установка температуры во время расстойки	30	20 ÷ 60	°C
P352	Установка времени расстойки	60	1 ÷ 599	Минуты
P380	Заданное значение для программы Delta T	50	30 ÷ 260	°C
P381	Уставка Дельта T камеры	30	20 ÷ 60	°C
P382	Уставка влажности для программы дельта T	0	0 ÷ 100	%
P400	Включение мойки	0	0 ÷ 1	Номер
P500	Время регистрации для НАССР - 0 = журнал НАССР отключен	5	0 ÷ 10	Минуты
P501	Дельта температуры для журнала НАССР (*)	5	0 ÷ 30	°C

13.6.2 ФУНКЦИЯ USB

Меню USB позволяет выполнять следующие операции:

- Обновление прошивки (отображается только при обнаружении совместимого файла).
- Обновления языка (отображается только при обнаружении совместимого файла).
- Экспорт НАССР.
- Экспорт рецептов.
- Импорт рецептов (появляется только в том случае, если найден совместимый файл).
- Импорт параметров (появляется только в том случае, если найден совместимый файл).
- Импорт изображений (появляется только в том случае, если файл.jpg находится в соответствующей подпапке).
- Импорт рецептов + изображения:
- Полное обновление (отображается только при обнаружении совместимой группы файлов).

Если вы попытаетесь получить доступ к этому меню без вставленного USB-накопителя, появится сообщение, предупреждающее вас об отсутствии флешки.

13.6.2.1 ОБНОВЛЕНИЕ ПРОШИВКИ С USB

Чтобы начать обновление, выполните следующие действия:

- Загрузите файлы обновлений на USB-накопитель. Использовать только и исключительно файлы, выпускаемые производителем.



Выберите сервисное меню, повторно нажав кнопку МЕНЮ



Выберите раздел «USB» и нажмите клавиши «ПЛЮС» ИЛИ «МИНУС»



Подтвердить с помощью кнопки МЕНЮ

Подтверждение запускает первый этап обновления прошивки, который может занять несколько минут.



В конце первой фазы обновления нажатие кнопки СТАРТ/ СТОП запускает вторую и последнюю фазу обновления, которая может занять несколько минут. В конце процесса управление переходит в режим ожидания

13.6.2.2 ОБНОВЛЕНИЕ ЯЗЫКОВ С USB

Чтобы начать обновление, выполните следующие действия:



Выберите сервисное меню, повторно нажав кнопку МЕНЮ



Выберите раздел «USB» и нажмите клавиши «ПЛЮС» ИЛИ «МИНУС»



Выберите пункт «Обновление Языка», нажав клавиши «ПЛЮС» и «МИНУС»



Подтвердить с помощью кнопки МЕНЮ

- При подтверждении запускается обновление базы данных, что может занять несколько минут.
- В конце процесса отобразится сообщение с уведомлением.



Нажмите кнопку ВКЛ/ ВЫКЛ несколько раз, чтобы вернуться на главную страницу



ВНИМАНИЕ!

Процедура обновления языка необратимо удаляет ранее существующую базу данных и может занять несколько минут.

13.6.2.3 ЭКСПОРТ НАССР НА USB

Чтобы экспортировать журнал НАССР выполните следующие действия:



Выберите сервисное меню, повторно нажав кнопку МЕНЮ



Выберите раздел «USB» и нажмите клавиши «ПЛЮС» ИЛИ «МИНУС»



Выберите пункт «Экспорт НАССР», нажав клавиши «ПЛЮС» и «МИНУС»



Подтвердить с помощью кнопки МЕНЮ



Подтвердите еще раз, нажав кнопку МЕНЮ, чтобы начать процесс



В конце процесса отобразится сообщение с уведомлением. Нажмите кнопку ВКЛ/ВЫКЛ несколько раз, чтобы вернуться на главную страницу

Нажмите кнопку ВКЛ/ВЫКЛ несколько раз, чтобы вернуться на главную страницу. Процедура экспорта НАССР позволяет сохранить операционные данные, хранящиеся в элементе управления, на USB-накопитель.

Файл экспортируется для каждого дня использования с именем типа yy_mm_dd и расширением «.csv». Каждый файл журнала сопровождается файлом с тем же именем, но с расширением."md5", что позволяет проверить его целостность.

Экспортированные операционные данные идентифицируют возможную серию событий:

- Событие запуска
- Событие изменения фазы
- Событие остановки или завершения цикла приготовления
- Любые аварийные состояния
- Одна запись каждые 5 минут:
 - Температура
 - Заданное значение
 - Время, оставшееся до конца фазы
 - Продолжительность фазы
- Одна запись каждые 5 градусов колебания температуры в камере.

13.6.2.4 ЭКСПОРТ РЕЦЕПТОВ НА USB

Чтобы экспортировать все рецепты:

- Вставить USB-карту с файлом UTRIC*.cvs:



Выберите сервисное меню, повторно нажав кнопку МЕНЮ



Выберите элемент "Параметры", действующий на клавиши + и - (пароль пользователя: 30)



Вернуться в меню службы и выберите "USB" затем "Экспорт рецепт"



Подтвердить с помощью кнопки МЕНЮ



Подтвердите еще раз, нажав кнопку МЕНЮ, чтобы начать процесс



После завершения процесса на вкладке появится всплывающее окно завершения процесса. Нажмите кнопку ВКЛ/ВЫКЛ несколько раз, чтобы вернуться на главную страницу

13.6.2.5 ИМПОРТ РЕЦЕПТОВ С USB

Чтобы импортировать все рецепты:

- Вставить USB-карту с файлом UTRIC*.cvs:



Выберите сервисное меню, повторно нажав кнопку МЕНЮ



Выберите элемент "Параметры", действующий на клавиши + и - (пароль пользователя: 30)



Вернуться в меню службы и выберите "USB" затем "Импорт рецепт"



Подтвердить с помощью кнопки МЕНЮ



Подтвердите еще раз, нажав кнопку МЕНЮ, чтобы начать процесс



После завершения процесса на вкладке появится всплывающее окно завершения процесса. Нажмите кнопку ВКЛ/ВЫКЛ несколько раз, чтобы вернуться на главную страницу

13.6.2.6 ИМПОРТ ПАРОМЕТРОВ С USB



ВНИМАНИЕ

Неправильный импорт параметров может привести к необратимой неисправности оборудования.

Чтобы импортировать параметры:

- Загрузите файлы обновлений на USB-накопитель. Использовать только и исключительно файлы, выпускаемые производителем.



Выберите сервисное меню, повторно нажав кнопку МЕНЮ



Выберите раздел «USB» и нажмите клавиши «ПЛЮС» ИЛИ «МИНУС»



Выберите пункт «Импорт параметров», нажав клавиши «ПЛЮС» и «МИНУС»



Подтвердить с помощью кнопки МЕНЮ

- При подтверждении запускается обновление базы данных, что может занять несколько минут.

- В конце процесса отобразится сообщение с уведомлением.



Нажмите кнопку ВКЛ/ВЫКЛ несколько раз, чтобы вернуться на главную страницу

13.6.2.7 ИМПОРТ ИЗОБРАЖЕНИЙ С USB



Используя процедуру, можно импортировать серию изображений (если в памяти управления достаточно места), чтобы связать их с рецептами.

Импортируемые файлы изображений должны иметь следующие характеристики:

- Они должны быть расположены внутри папки под названием "jpg".
- Они должны иметь формат и расширение ".jpeg". Рекомендуется разрешение 300x160 пикселей.
- Они должны иметь максимальный размер 64Кбайт.

Чтобы импортировать изображения:

- Вставьте USB-накопитель с единственной папкой с именем «jpg», содержащую все импортируемые изображения.



Выберите сервисное меню, повторно нажав кнопку МЕНЮ



Выберите раздел «USB» и нажмите клавиши «ПЛЮС» ИЛИ «МИНУС»



Выберите элемент "Импортировать изображения", действующий на клавиши PLUS и LESS



Подтвердить с помощью кнопки МЕНЮ

- При подтверждении запускается обновление базы данных, что может занять несколько минут.
- В конце процесса отобразится сообщение с уведомлением.



Нажмите кнопку ВКЛ/ВЫКЛ несколько раз, чтобы вернуться на главную страницу

ВНИМАНИЕ!

Эта операция безвозвратно удаляет все ранее загруженные изображения из управляющей памяти базы данных.

13.6.2.8 ИМПОРТ РЕЦЕПТОВ + ИЗОБРАЖЕНИЙ С USB

С помощью этой функции вы можете импортировать рецепты и связанные с ними изображения с помощью одной процедуры.

Чтобы импортировать рецепты и связанные с ними изображения:

Вставьте USB-накопитель, содержащий:

- Одну папка с именем "jpg", содержащую все изображения для импорта.
- Файл рецептов, подготовленный надлежащим образом.



Выберите сервисное меню, повторно нажав кнопку МЕНЮ



Выберите раздел «USB» и нажмите клавиши «ПЛЮС» ИЛИ «МИНУС»



Выберите пункт "Импорт рецептов + изображений", нажав клавиши "ПЛЮС" и "МИНУС"



Подтвердить с помощью кнопки МЕНЮ

- При подтверждении запускается обновление базы данных, что может занять несколько минут.
- В конце процесса отобразится сообщение с уведомлением.



Нажмите кнопку ВКЛ/ВЫКЛ несколько раз, чтобы вернуться на главную страницу

13.6.2.9 ПОЛНОЕ ОБНОВЛЕНИЕ ПРОШИВКИ С USB

Чтобы начать обновление, выполните следующие действия:

- Загрузите файлы обновлений на USB-накопитель. Использовать только и исключительно файлы, выпускаемые производителем.



Выберите сервисное меню, повторно нажав кнопку МЕНЮ



Выберите раздел «USB» и нажмите клавиши «ПЛЮС» ИЛИ «МИНУС»



Выберите пункт “Массовое обновление”, нажав клавиши “ПЛЮС» и “МИНУС”



Подтвердить с помощью кнопки МЕНЮ

- Подтверждение запускает первый этап обновления прошивки, который может занять несколько минут.
- В конце первой фазы обновления нажатие кнопки СТАРТ/СТОП запускает вторую и последнюю фазу обновления, которая может занять несколько минут.
- В конце процесса управление переходит в режим ожидания.



ВНИМАНИЕ!

Эта процедура обновляет все рабочие файлы элемента управления одновременно. Если на USB-флешке есть не все необходимые файлы, функция не будет доступна в меню выбор

13.7 ПРЯМОЕ ПОДКЛЮЧЕНИЕ К СМАРТФОНУ

Вы можете создать прямое соединение между смартфоном и устройством. Прямое подключение позволяет получить локальный доступ к книге рецептов (в радиусе около 6 метров от оборудования) через смартфон и/или выполнить операции, необходимые для подключения к сети Wi-Fi.

Чтобы подключить оборудование непосредственно к смартфону:

- Включите оборудование.



Нажмите кнопку
ON/OFF (ВКЛ/ВЫКЛ)

- Отсканируйте ПЕРВЫЙ QR-КОД «Подключиться», который появляется на экране, с помощью смартфона с подключением к Интернету.
- Примите подключение к сети на экране смартфона.
- Дождитесь подключения смартфона к оборудованию.



Нажмите кнопку
минус, чтобы
отобразить
соединение и
второй qrcode

- Отсканируйте ВТОРОЙ QR-Код, который отображается на экране, с помощью ранее использованного смартфона.
- Подтвердите доступ к предлагаемому САЙТУ на экране смартфона.
- На экране смартфона отображается экран, который позволяет получить доступ к книге рецептов оборудования. Нажмите кнопку "Перейти к книге рецептов".



Нажмите кнопку ON\ OFF, чтобы прервать подключение к смартфону

- Структура книги рецептов отображается на смартфоне, где вы можете просматривать, создавать, редактировать, сохранять, связывать изображения или удалять рецепты.

13.8 ПОДКЛЮЧЕНИЕ К СЕТИ WI-FI И ОБЛАЧНОМУ СЕРВЕРУ

Чтобы подключить оборудование к Облачному серверу, выполните следующие действия:

- Включите оборудование



Нажмите кнопку ON/OFF (ВКЛ/ВЫКЛ)

- Отсканируйте ПЕРВЫЙ QR-КОД «Подключиться», который появляется на экране, с помощью смартфона с подключением к Интернету.
- Примите подключение к сети на экране смартфона.
- Дождитесь подключения смартфона к оборудованию.



Нажмите кнопку
минус, чтобы
отобразить
соединение и
второй qrcode

- Отсканируйте ВТОРОЙ QR-Код, который отображается на экране, с помощью ранее использованного смартфона.
- Подтвердите доступ к предлагаемому САЙТУ на экране смартфона.
- На экране смартфона отображается экран, который позволяет подключить оборудование к сети Wi-Fi. Нажмите кнопку "Подключить печь".



Нажмите кнопку ON\
OFF, чтобы прервать
подключение
к смартфону

- Выберите одну из доступных сетей, к которой вы хотите получить доступ (если сети не доступны автоматически, нажмите кнопку «Сканирование сети») Введите пароль доступа выбранной сети Wi-Fi и нажмите кнопку «Подключиться».
- Дождитесь появления зеленого поля «Online».
- С помощью меню управления подключением Wi-Fi на смартфоне отключите оборудование от локальной сети.



Нажимайте кнопку МИНУС четыре раза, пока на экране не появится QR-код "Chefcloudconnect"

- Отсканируйте QR-код, отображаемый на экране, с помощью смартфона
- Нажмите кнопку «Копировать текст», отображаемую на смартфоне.
- Откройте страницу браузера и вставьте текст.
- Следуйте инструкциям на веб-странице, чтобы настроить подключение к ОБЛАКУ.



ВНИМАНИЕ!

Для получения дополнительной информации, пожалуйста, обратитесь к специальному руководству пользователя.

13.9 ИНФОРМАЦИЯ ОБ УСТРОЙСТВЕ

Чтобы получить доступ к информации об устройстве:



Выберите сервисное меню, повторно нажав кнопку МЕНЮ



Выберите раздел «Информация», используя клавиши ПЛЮС и МИНУС



Подтвердить с помощью кнопки МЕНЮ

На экране отображается следующая информация:

- Версия прошивки
- Дата выпуска прошивки
- Серия или серийный номер оборудования



Нажмите кнопку ВКЛ/ВЫКЛ несколько раз, чтобы вернуться на главную страницу

13.10 НАСТРОЙКА ЯЗЫКА

Чтобы изменить язык на устройстве:



Выберите сервисное меню, повторно нажав кнопку МЕНЮ



Выберите раздел «Язык», нажав клавиши «ПЛЮС» и «МИНУС»



Подтвердить с помощью кнопки МЕНЮ

Выберите страну нужного языка.



Подтвердить с помощью кнопки МЕНЮ



Нажмите кнопку ВКЛ/ВЫКЛ несколько раз, чтобы вернуться на главную страницу

13.11 УСТАНОВКА ДАТЫ И ВРЕМЕНИ

Чтобы установить дату и время на устройстве:



Выберите сервисное меню, повторно нажав кнопку МЕНЮ



Выделите нужный элемент при помощи клавиш плюс или минус



Подтвердить с помощью кнопки МЕНЮ



Подтвердить с помощью кнопки МЕНЮ



Нажмите кнопку ВКЛ/ВЫКЛ несколько раз, чтобы вернуться на главную страницу



ВНИМАНИЕ:

Если оборудование подключено к сети Wi-Fi, раздел настройки даты и времени будет недоступен.

13.12 13.12 УДАЛЕНИЕ ИЗОБРАЖЕНИЙ

Чтобы удалить изображение из библиотеки:



Выберите сервисное меню, повторно нажав кнопку МЕНЮ



Выберите раздел «Удаление изображений», нажав клавиши «ПЛЮС» и «МИНУС»



Подтвердить с помощью кнопки МЕНЮ



Выберите изображение для удаления с помощью клавиш «ПЛЮС» и «МИНУС»



Подтвердить с помощью кнопки МЕНЮ



Нажмите кнопку ВКЛ/ВЫКЛ несколько раз, чтобы вернуться на главную страницу

13.13 МЕНЮ РЕДАКТИРОВАНИЯ РЕЦЕПТА

С помощью этого меню можно:

- Сохранить - Сохранение нового рецепта
- Копировать - Копировать рецепт
- Переименовать - Переименовать рецепт
- Удалить – Навсегда удалить рецепт
- Привязать - Связать рецепт с изображением
- Отвязать - Отвязать рецепт от изображения
- Быстрое редактирование – отредактируйте рецепт, подключившись непосредственно к смартфону
- Отложенный запуск - установка рецепта с отложенным запуском

13.14 СОХРАНЕНИЕ РЕЦЕПТА

Чтобы сохранить новый рецепт или сохранить изменения в рецепте:



Нажмите и удерживайте кнопку меню



Выберите пункт «Сохранить», нажав клавиши «ПЛЮС» и «МИНУС»



Подтвердите выбор, нажав кнопку СТАРТ/СТОП

Установите новое имя рецепта максимум 20 символов:

- - Вы можете прокручивать буквы с помощью клавиш «ПЛЮС» и «МИНУС»
- - Подтвердите выбранную букву и перейдите к следующей, нажав кнопку меню
- - Введите пробелы между буквами, нажав кнопку времени
- - Удалите буквы, нажав температурную кнопку



Выберите категорию, в которой сохраняется рецепт



Подтвердить с помощью кнопки МЕНЮ



Нажмите кнопку ВКЛ/ВЫКЛ несколько раз, чтобы вернуться на главную страницу и посмотреть рецепт

Чтобы выйти из сохраненного рецепта, вернитесь в Список Рецептов и выберите Ручной.

13.15 КОПИРОВАНИЕ РЕЦЕПТА

Чтобы скопировать рецепт:



Длительное нажатие кнопки меню на сохраненном рецепте



Выберите пункт «Копировать», нажав клавиши «ПЛЮС» и «МИНУС»



Подтвердите выбор, нажав кнопку СТАРТ/СТОП

Установите имя рецепта максимум 20 символов:

- Вы можете прокручивать буквы с помощью клавиш «ПЛЮС» и «МИНУС»
- Подтвердите выбранную букву и перейдите к следующей, нажав клавишу МЕНЮ



Выберите категорию, в которой сохраняется рецепт



Подтвердите с помощью кнопки МЕНЮ



Нажмите кнопку ВКЛ/ВЫКЛ несколько раз, чтобы вернуться на главную страницу и посмотреть рецепт

13.16 ПЕРЕИМЕНОВАТЬ РЕЦЕПТ

Чтобы переименовать рецепт:



Длительное нажатие кнопки меню на сохраненном рецепте



Выберите пункт «Переименовать», нажав клавиши «ПЛЮС» и «МИНУС»



Подтвердите выбор, нажав кнопку СТАРТ/СТОП



Выберите категорию, в которой сохраняется рецепт



Подтвердите с помощью кнопки МЕНЮ



Нажмите кнопку ВКЛ/ВЫКЛ несколько раз, чтобы вернуться на главную страницу и посмотреть рецепт

13.17 УДАЛИТЬ РЕЦЕПТ

Чтобы удалить рецепт:



Длительное нажатие кнопки меню на сохраненном рецепте



Выберите пункт «Удалить», нажав клавиши «ПЛЮС» и «МИНУС»



Подтвердите с помощью кнопки МЕНЮ

13.18 СВЯЗАТЬ РЕЦЕПТ С ИЗОБРАЖЕНИЕМ

Чтобы связать изображение с программой:



Длительное нажатие кнопки меню на сохраненном рецепте



Выберите пункт «Связать», нажав клавиши «ПЛЮС» и «МИНУС»



Подтвердите выбор, нажав кнопку СТАРТ/СТОП



Выберите изображение, которое следует привязать, нажав клавиши «ПЛЮС» и «МИНУС»



Подтвердить с помощью кнопки МЕНЮ

Если имеется USB-накопитель с изображениями, вставленными в соответствующую папку, после последнего изображения, имеющегося в локальном архиве, начнется прокрутка списка изображений на USB-накопителе. При выборе изображения на USB-накопителе оно импортируется в базу данных оборудования.

13.19 ОТВЯЗАТЬ ИЗОБРАЖЕНИЕ

Чтобы отвязать изображение от программы:



Длительное нажатие кнопки меню на сохраненном рецепте



Выберите пункт «Отвязать», нажав клавиши «ПЛЮС» и «МИНУС»



Подтвердите выбор, нажав кнопку СТАРТ/СТОП

13.20 БЫСТРОЕ РЕДАКТИРОВАНИЕ РЕЦЕПТА (ВЕБ-СЕРВЕР)

Функция быстрого редактирования позволяет изменять рецепт с помощью прямого соединения со смартфоном.



Нажмите кнопку ВКЛ/ВЫКЛ и отсканируйте первый “Connect” qrcode, который отображается на экране, с помощью смартфона.

- Примите сетевое соединение на экране смартфона.



Когда соединение установлено, отсканируйте второй qrcode, нажав клавишу MINUS 2 раза, используя ранее использовавшийся смартфон, и подтвердите доступ к предлагаемому веб-сайту.

- Экран отображается на смартфоне, что позволяет получить доступ к книге рецептов устройства, а затем нажмите кнопку “Перейти к книге рецептов”.

Нажав “Перейти к книге рецептов”, вы можете получить доступ к книге рецептов печи, выбрать нужную категорию и создать или изменить существующий рецепт, а затем установить параметры, сохранить, ассоциировать изображения или удалить сам рецепт с вашего смартфона.

ВНИМАНИЕ!

Чтобы использовать этот режим, дисплей должен всегда оставаться на этом экране. Если вы нажмете ON/OFF и вернетесь на домашнюю страницу, вы потеряете подключение к Интернету.



13.21 НАСТРОЙКА РЕЦЕПТА С ОТЛОЖЕННЫМ ЗАПУСКОМ

Чтобы запустить рецепт с отложенным запуском:



Длительное нажатие кнопки меню на сохраненном рецепте



Выберите пункт «Отложенный запуск», нажав клавиши «ПЛЮС» и «МИНУС»



Подтвердить с помощью кнопки МЕНЮ



Выберите нужный период запуска, нажав клавиши «ПЛЮС» и «МИНУС» среди возможных значений:

- Сегодня
- +24 ч
- +48 ч



Подтвердить с помощью кнопки МЕНЮ



Установите желаемое время запуска

ПРЕДУПРЕЖДЕНИЕ
указан 24-часовой формат [чч]:[мм].



затем утвердить с помощью кнопки меню



ВНИМАНИЕ!

Установка программы отложенного запуска не позволяет запускать другие циклы. Чтобы удалить настройку отложенного запуска, просто нажмите кнопку ON/OFF.

13.22 ВЫБОР РЕЦЕПТА С ПОМОЩЬЮ КНОПОК БЫСТРОГО ДОСТУПА

Можно быстро выбрать рецепт, нажав одну из назначенных кнопок Р1-Р6 (только если не выполняются другие циклы). Соответствующий рецепт отображается и готов к запуску. Нажатие одной из горячих кнопок, которая не имеет связанного с ней рецепта, вызовет звуковой сигнал ошибки. Никакой рецепт не будет выбран.

Длительное нажатие одной из горячих кнопок Р1-Р6 позволяет просмотреть изображение, связанное с соответствующим рецептом.

Чтобы связать программу с одной из желаемых кнопок:

- откройте меню «Список рецептов»:



- Нажмите любую клавишу, которую вы хотите связать с рецептом.

- Появится сообщение с запросом на подтверждение.



13.23 ВРЕМЕННОЕ РЕДАКТИРОВАНИЕ РЕЦЕПТА

Вы можете временно изменить параметры рецепта как до, так и во время выполнения. Эти изменения являются временными и не сохраняются в памяти оборудования.

13.24 ЗАПУСК, ПРИОСТАНОВКА ИЛИ ОСТАНОВКА РЕЦЕПТА

Чтобы запустить выбранный рецепт, просто нажмите клавишу СТАРТ/СТОП.

Открытие двери с запущенным рецептом временно прерывает выполнение цикла, который возобновляется при последующем закрытии двери. На время прерывания цикла в нижней части экрана отображается символ паузы.

Рецепт безвозвратно останавливается по истечении заданного времени последней фазы приготовления или нажатием клавиши СТАРТ/СТОП. В конце рецепта на экране отображается уведомление и выдается звуковой сигнал.

Зуммер остается активным до открытия двери или пока не будет нажата любая клавиша.

13.25 I/O ТЕСТ

Доступ к тесту ввода/вывода включен только для авторизованной технической службы через выделенный пароль. Неинформированный тест ввода/вывода может привести к неисправности машины.

Внутри выделенного экрана указаны все используемые реле и входы.

При нажатии клавиш, как показано на изображении ниже, относительные реле активируются:

RL1 = сброс газового блока

RL2 = электромагнитный клапан мойки

RL3 = моечный насос

RL4 = подсветка камеры

RL5 = электромагнитный клапан

RL6 = резисторы

RL7 = вращение вентилятора по часовой стрелке

RL8 = вращения вентилятора против часовой стрелки

RL9 = МИН/МАКС скорость вентилятора

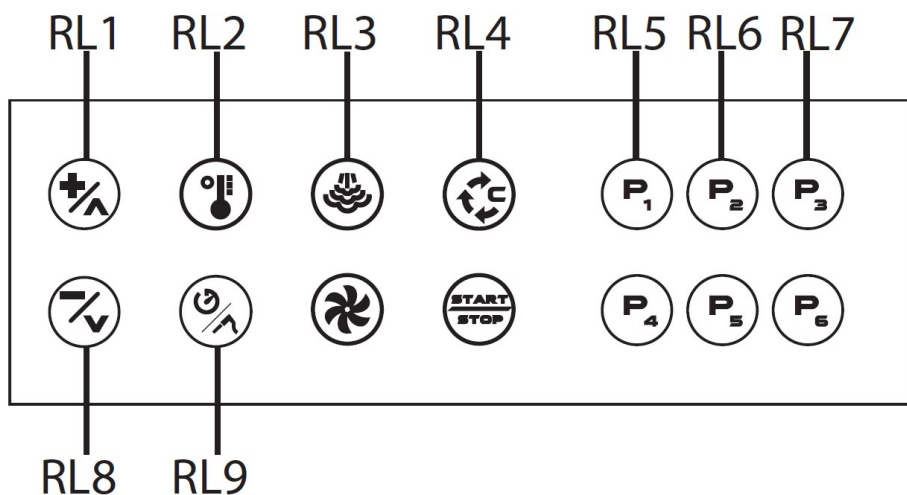
PR1 = температура в камере

PR2 = температура термощупа

BRD = плата термощупа

DI4 = микро порт

DIHV = термостат безопасности



14 ОЧИСТКА И ТЕХОБСЛУЖИВАНИЕ

14.1 ОБЩИЕ ПРЕДУПРЕЖДЕНИЯ ОБ ОЧИСТКЕ

- Перед очисткой необходимо отключить источник питания прибора и использовать соответствующие средства индивидуальной защиты (например, перчатки и т.д.).
- Пользователь должен проводить только обычные операции по очистке. По вопросам инспектирования, экстренного технического обслуживания и замены неисправных компонентов просьба обращаться в уполномоченный центр обслуживания для направления квалифицированного и надлежащим образом подготовленного технического сотрудника.
- Изготовитель не признает в качестве гарантии любой ущерб, причиненный в результате неправильного обслуживания или неправильной очистки (например, использование непригодных моющих средств).
- Перед очисткой следует дождаться, когда рабочая камера охладится (температура не выше 70 °С).

Для очистки любой части оборудования или аксессуаров, не используйте:

- Абразивные или порошковые моющие средства;
- Агрессивные или коррозионные моющие средства (например, соляная или серная кислота, каустическая сода и т.д.);
- Абразивные или острые инструменты (например, абразивные губки, скребки, стальные щетки и т.д.);
- Пар или струи воды под давлением.

Ежедневная очистка рабочей камеры должна производиться с помощью пластиковой щетины или губки, пропитанной уксусом и горячей водой в случае сухих загрязнений.

Используйте только влажную ткань, смоченную горячей водой или средством, пригодными для очистки нержавеющей стали. Не использовать кислоты или аммиачные продукты.

ВНИМАНИЕ: никогда не очищайте оборудование водяными или паровыми струями под давлением.

14.2 ОЧИСТКА ДВЕРИ И ВНУТРЕННЕГО СТЕКЛА

Чтобы очистить внутреннее стекло, дождитесь, пока печь остынет. Внутреннее стекло можно открыть для легкой очистки.

Используйте увлажненную мягкую ткань с нейтральным средством, предназначенным для стекол, в соответствии с инструкциями производителя моющих средств.

14.3 РЕГУЛЯРНАЯ И РУЧНАЯ УБОРКА РАБОЧЕЙ КАМЕРЫ

В конце рабочего дня необходимо очищать оборудование как по гигиеническим соображениям, так и во избежание сбоев в работе. Не используйте для очистки рабочей камеры прямые водяные струи, а также струи под давлением.

Аналогичным образом, для очистки оборудования не должны использоваться металлические щетки и стальные скребки.



ВНИМАНИЕ: любые жиры и пищевые остатки, присутствующие в рабочей камере, могут загореться при использовании печи, поэтому рекомендуется удалять их немедленно.

Подождите, пока варочная камера остынет.

- Снимите направляющие для противней.
- Удалите все возможные остатки вручную и поместите съемные компоненты в посудомоечную машину.
- Очистите варочную камеру теплой мыльной водой.
- Впоследствии все поверхности должны быть тщательно промыты, стараясь не оставлять никаких остатков моющего средства.
- Для очистки наружной поверхности печи используйте влажную ткань и мягкое моющее средство.

Чтобы правильно выполнить ручную очистку, выполните следующие шаги:

- Включите печь и установите температуру 176 °F (80 °C).
- Оставьте печь в рабочем состоянии на 10 минут с активированной функцией пароувлажнения.
- Выключите печь и дайте ей остыть.
- Снимите боковые направляющие и поместите извлекаемые части в посудомоечную машину.
- Удалите любые остатки пищи, которые могут быть удалены вручную.
- Распылите моющее средство по всей внутренней поверхности печи и подождите 10 минут.
- Тщательно промойте рабочую камеру в конце цикла очистки.

Строго запрещается мыть рабочую камеру при температуре выше 70 °C (158 °F). Опасность ожога.

14.4 ОЧИСТКА ВНЕШНИХ ПОВЕРХНОСТЕЙ

Ежедневная очистка внешних поверхностей печи должна производиться с помощью неабразивного моющего средства для обеспечения надлежащего функционирования оборудования.

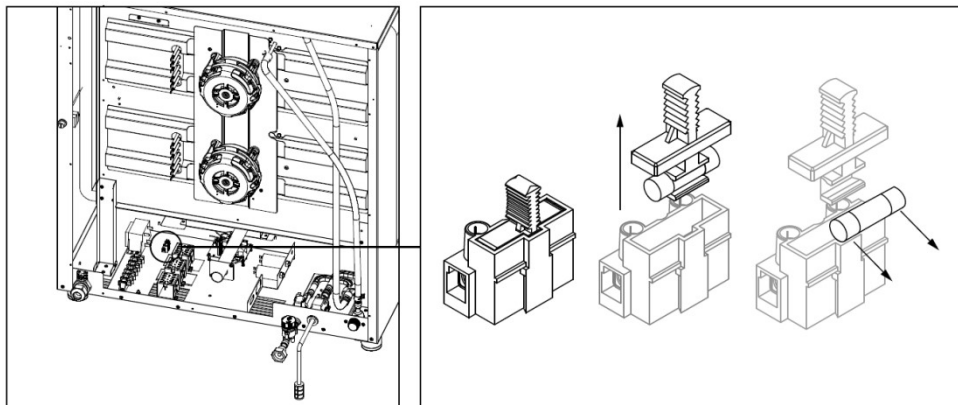
Используйте пластиковые щетки или губку, пропитанную уксусом и горячей водой в случае сухих загрязнений.

Используйте только влажную ткань с горячей водой или средствами, пригодными для очистки нержавеющей стали. Не использовать кислоты или аммиачные продукты.

ВНИМАНИЕ: никогда не очищайте оборудование водой или паровыми струями под давлением.

13.2 ЗАМЕНА ПРЕДОХРАНИТЕЛЯ

Чтобы заменить предохранитель, выполните следующие шаги согласно изображению ниже:



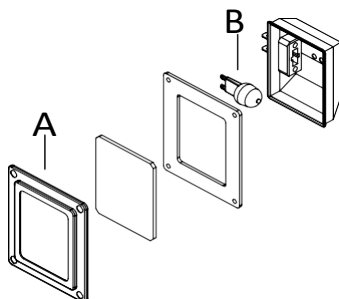
- Отсоедините печь от сети и дайте ей остыть.
- Снимите приборную панель в передней части устройства.
- Снимите кожух предохранителя, снимите предохранитель и замените на новый.

14.5 ЗАМЕНА ЛАМПЫ



ВНИМАНИЕ: Строго соблюдайте следующую процедуру во избежание поражения электрическим током.

- Отключите печь от электричества и дайте ей остыть.
- Снимите боковые направляющие для гастроемкостей.
- Снимите крышку "А", отвинтив 4 фиксирующих винта.
- Замените лампу "В" на аналогичную.
- Установите крышку "А" и зафиксируйте при помощи ранее снятых винтов.
- Установите боковые направляющие, убедившись, что они хорошо зафиксированы.



Если стеклянная крышка повреждена, не используйте оборудование до тех пор, пока она не будет заменена (обратитесь в сервисную службу обслуживания клиентов).

15 ОПОВЕЩЕНИЕ И СИГНАЛИЗАЦИЯ

15.1 НЕИСПРАВНОСТЬ ДАТЧИКА КАМЕРЫ

Этот аварийный сигнал появляется, если случилась одна из следующих неисправностей:

- Короткое замыкание
- Датчик отсоединен
- Вне диапазона измерений

Этот аварийный сигнал сбрасывается автоматически после устранения причины.

Этот аварийный сигнал является серьезным аварийным сигналом, который прерывает любой выполняющийся процесс приготовления. Зуммер звучит непрерывно, и его можно отключить, нажав любую клавишу.

С помощью кнопки ON/OFF (ВКЛ./ВЫКЛ.) вы можете выйти со страницы ошибок. Но если причины аварии не устранены, при следующей попытке приготовления снова появится страница аварийных сигналов, и зуммер возобновит свое действие.

15.2 ПРЕДОХРАНИТЕЛЬНЫЙ ТЕРМОСТАТ

Этот аварийный сигнал появляется, если превышена максимальная рабочая температура оборудования. Это аварийный сигнал ручного сброса, термостат можно сбросить, нажав красную кнопку на нем же. Убедитесь, что фильтры охлаждающих вентиляторов чистые и что соблюдаются требуемые монтажные расстояния.

Для сброса термостата:

- Снимите крышку термостата на обратной стороне печи.
- Откройте дверь и ждите, пока печь остынет.
- Нажмите красную кнопку, чтобы сбросить сигнал.
- Обратитесь к специалисту по обслуживанию клиентов, если проблема сохраняется.

ВНИМАНИЕ!



Если сигнал тревоги повторяется несколько раз, проконсультируйтесь со специалистом, прежде чем переходить к дальнейшему ручному сбросу, чтобы избежать повреждения оборудования.

15.3 ОТСУТСТВИЕ НАПРЯЖЕНИЯ

При отсутствии натяжения машина приступает к проверке всех циклов приготовления, расстойки или автомойки, начатых перед блоком.

P207 управляет блоком напряжения.

- В случае цикла приготовления пищи или расстойки, если отключение питания продолжается менее 1 минуты, когда напряжение возвращается, цикл возобновляется там, где он был прерван, но появляется сигнал тревоги.
- Если время 1 минуты превышено, цикл не запускается автоматически и сигнал тревоги НАССР генерируется для критического времени (в журнале НАССР будет указан код 320 для указания восстановления сбоя питания).
- В случае цикла автомойки, если отключение питания длится менее 1 минуты, цикл возобновляется с того места, где был прерван; Если отключение превысит 20 минут, цикл начинается сначала.

16 ПРОГНОЗИРУЕМОЕ ОБСЛУЖИВАНИЕ

Печь проводит анализ некоторых актуальных параметров для оценки состояния комплектующих и предупреждает о необходимости проведения прогнозируемого обслуживания оборудования, с тем чтобы гарантировать заказчику высочайший уровень работоспособности и надежности. При превышении определенных порогов на экране появится неблокирующее предупреждение, указывающее на необходимость выполнения технического обслуживания компонента.

Появится оповещение:

- Каждое включение аппарата в течение первой недели после превышения порога;
- В конце каждого приготовления, после первой недели превышения порога.

Предупреждение можно скрыть, нажав кнопку ВКЛ/ВЫКЛ.

Прогнозируемый список оповещений об обслуживании:

- Предельное количество открытий двери
- Предельные количество сброса термостата безопасности
- Предельное количество впрысков воды
- Предельное количество автомоек
- Предельное количество загрузок моющего средства
- Предельное время работы нагревателей
- Лимит времени работы моторов вентиляторов
- Лимит времени работы лампы
- Лимит работы выше 90 °C
- Лимит работы охлаждения технического отсека

После появления уведомления заказчику предлагается обратиться в послепродажное обслуживание для проверки состояния компонентов и их технического обслуживания или возможной замены.

17 ПРИЧИНЫ НАИБОЛЕЕ РАСПРОСТРАНЕННЫХ НЕИСПРАВНОСТЕЙ

Если аппарат выйдет из строя, отсоедините его от сети и выключите воду. Перед тем, как позвонить в службу поддержки клиентов, ознакомьтесь с таблицей ниже.

ПРОБЛЕМА	ПРИЧИНА	ДЕЙСТВИЯ
В режиме "Пуск" оборудование не запускается	<ul style="list-style-type: none"> Открытая дверь Микровыключатель не сигнализирует о закрытой двери 	<ul style="list-style-type: none"> Убедитесь, что дверь закрыта. Обратитесь к специалисту по ремонту (сервисная служба).
Отсутствует подсветка камеры	<ul style="list-style-type: none"> Отсутствует лампа Лампа перегорела 	<ul style="list-style-type: none"> Вставьте лампу правильно в держатель лампы. Заменить лампу
Оборудование не равномерно готовит	<ul style="list-style-type: none"> Не работает реверс вентиляторов Один из вентиляторов не работает Один из нагревательных элементов не работает Уплотнитель двери 	<ul style="list-style-type: none"> Обратитесь к специалисту по ремонту (сервисная служба). Обратитесь к специалисту по ремонту (сервисная служба). Обратитесь к специалисту по ремонту (сервисная служба). Замените уплотнитель двери, установив его в правильном положении.
Оборудование полностью выключено	<ul style="list-style-type: none"> Отсутствие сетевого напряжения Неправильное подключение к сети электропитания Сработал предохранительный термостат 	<ul style="list-style-type: none"> Восстановите напряжение питания. Проверьте сетевое подключение. Обратитесь к специалисту по ремонту (сервисная служба).
В камеру не поступает вода	<ul style="list-style-type: none"> Впуск воды закрыт Неправильное подключение к системе водоснабжения Входные фильтры для воды, засорены примесями 	<ul style="list-style-type: none"> Откройте водяной кран. Проверьте подключение к водопроводной сети. Очистите фильтры
С закрытой дверью из камеры проникает влага	<ul style="list-style-type: none"> Грязное уплотнение Повреждённое уплотнение Проблема с механизмом закрывания дверей 	<ul style="list-style-type: none"> Очистите уплотнение влажной тряпкой Обратитесь к специалисту по ремонту (сервисная служба). Обратитесь к специалисту по ремонту (сервисная служба).
Вентилятор останавливается во время работы	<ul style="list-style-type: none"> Сработал термостат безопасности двигателя Поломка конденсатора двигателя 	<ul style="list-style-type: none"> Выключите оборудование и дождитесь автоматического сброса тепловой защиты двигателя. При повторном возникновении проблемы обратитесь к специалисту по ремонту (в сервисную службу). Убедитесь, что оборудование установлено на достаточном расстоянии от стен и других источников тепла. Обратитесь к специалисту по ремонту (сервисная служба)..

18 ПЛАНОВОЕ ТЕХНИЧЕСКОЕ ОБСЛУЖИВАНИЕ (ЕЖЕГОДНО)

Для ежегодного технического обслуживания прибора рекомендуется связаться с дилером, чтобы тот направил к вам специалиста.

19 ПЕРИОДИЧЕСКИЕ РАБОТЫ, ВЫПОЛНЯЕМЫЕ ПОЛЬЗОВАТЕЛЕМ

В таблице ниже показано общее техническое обслуживание, которое может периодически выполняться пользователем. Несоблюдение этих процедур может привести к неисправности или поломке прибора.

ОПИСАНИЕ	ПЕРИОДИЧНОСТЬ ОПЕРАЦИЙ			
	Ежедневно	Еженедельно	Ежемесячно	Ежегодно
Общий визуальный осмотр	X			
Очистка варочной камеры	X			
Очистка фильтра на входе воды		X		
Проверка работы умягчителя			X	
Очистка электрических компонентов				X
Проверка затяжки электрических зажимов				X
Проверка уровня моющего средства		X		
Общая функциональная проверка		X		

20 ПЕРИОДЫ БЕЗДЕЙСТВИЯ

В периоды бездействия отсоедините электроснабжение и воду, снимите бак с моющим средством. Защитите внешние части оборудования из нержавеющей стали, пройдя по ним мягкой тканью, пропитанной вазелиновым маслом. Оставьте дверь в открытом состоянии таким образом, чтобы обеспечить правильный воздухообмен.

Для восстановления рабочего состояния, перед использованием:

- Проведите тщательную очистку оборудования и аксессуаров;
- Подсоедините оборудование к электроснабжению и водопроводу;
- Проведите проверку оборудования перед повторным использованием;
- Выполните цикл автомойки (длинная программа) при наличии

Для обеспечения правильных условий эксплуатации и безопасности оборудования рекомендуется подвергать его техническому обслуживанию и контролю со стороны уполномоченного сервисного центра не реже одного раза в год.

21 УТИЛИЗАЦИЯ В КОНЦЕ СРОКА СЛУЖБЫ

Во избежание любого несанкционированного использования и связанных с ним рисков до утилизации оборудования:

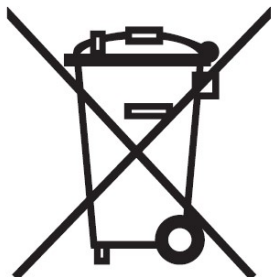
- Убедитесь, что оборудование больше нельзя использовать: для этого кабели питания должны быть отрезаны или удалены.
- Для обеспечения того, чтобы дети случайно не попали в рабочую камеру для игры, заблокируйте дверь (например, с помощью клейкой ленты или ограничителей).

21.1 УТИЛИЗАЦИЯ ОБОРУДОВАНИЯ

В соответствии со статьей 13 Законодательного декрета № 49 от 2014 года “О выполнении Директивы 2012/19/EU об отходах электрического и электронного оборудования” соответствующая маркировка указывает, что продукт был поставлен на рынок после 13 августа 2005 года и что по истечении срока его эксплуатации он не должен приравниваться к другим отходам, а должен утилизироваться отдельно. Все оборудование изготовлено из перерабатываемых металлических материалов (нержавеющей стали, железа, алюминия, оцинкованного листового металла, меди и т.д.) в процентах более 90 % по весу.

Необходимо уделять внимание обращению с этим продуктом по окончании срока его эксплуатации путем уменьшения негативного воздействия на окружающую среду и повышения ресурсоэффективности, применения принципов “загрязнитель платит” и повторной переработке. Пожалуйста, обратите внимание, что ненадлежащее обращение с продуктом приведет к применению санкций, предусмотренных действующим законодательством.

21.2 ИНФОРМАЦИЯ ОБ УТИЛИЗАЦИИ (ЕВРОПЕЙСКИЙ СОЮЗ)



Директива ЕС по оборудованию WEEE была применена по-разному в каждой стране, поэтому, если вы хотите утилизировать это оборудование, мы предлагаем вам связаться с местными властями или Дилером, чтобы узнать о правильном методе утилизации.

22 МОДЕЛИ И ТЕХНИЧЕСКИЕ ХАРАКТЕРИСТИКИ

Модель	Количество уровней	Тип направляющих	Напряжение	Мощность	Габариты
				кВт	мм
TPI 05 DC.5VN	5	GN 1/1 + 600x400	380-415V 3N~	7,2	814x768x615
TPI 05 M.VN	5	GN 1/1 + 600x400	380-415V 3N~	7,2	814x768x615
TPI 07 DC.5V	7	GN 1/1 + 600x400	380-415V 3N~	10,6	817x780x990
TPI 07 M.V	7	GN 1/1 + 600x400	380-415V 3N~	10,5	817x780x990
TPI 12 DC.5V	12	GN 1/1 + 600x400	380-415V 3N~	15,8	817x780x1340
TPI 12 M.V	12	GN 1/1 + 600x400	380-415V 3N~	15,8	817x780x1340