



## Руководство по эксплуатации

# Электрическая кофемолка BaristaChef Inox



Артикул 1834

## Технические данные

Прибор	Электрическая кофемолка
Наименование	CASO BaristaChef Inox
Артикул	01834
Сетевые характеристики	220- 240V; 50/60 Hz
Потребляемая мощность	150 W
Внешние размеры (ШхВхГ)	115 мм x 355 мм x 180 мм
Вес нетто	2,1 кг

### **CASO ГмбХ (CASO GmbH)**

Райффайзенштрассе 9  
59757 Арнсберг, Германия

Международная горячая линия сервисной  
службы: Тел.: +49 (0) 29 32 / 80 55 4 – 99  
Факс: +49 (0) 29 32 / 80 55 4 – 77

eMail: [kundenservice@caso-germany.de](mailto:kundenservice@caso-germany.de)

Актуальную версию инструкции по эксплуатации Вы  
найдете на нашей странице в Интернете:

[www.caso-germany.de](http://www.caso-germany.de)

Документ №01834 16-02-2024

Возможны опечатки и ошибки в наборе. По техническим  
причинам изображения могут отличаться от  
оригинального товара.

© 2024 CASO GmbH

# 1. Общая информация

Пожалуйста, ознакомьтесь с приведенной здесь информацией, чтобы быстро ознакомиться с устройством и воспользоваться всеми его функциями. При правильном обращении с ним и уходе за ним ваш прибор прослужит вам долгие годы. Мы желаем вам получить массу удовольствия от его использования!

## 1.1 Информация, содержащаяся в данном руководстве

Данное руководство по эксплуатации входит в комплект к электрической кофемолке CASO BaristaChef Inox (далее именуемый Устройством) и предоставит вам важную информацию по первоначальному вводу в эксплуатацию, безопасности, использованию устройства по назначению и уходу за ним.

Инструкции по эксплуатации должны быть всегда доступны. Данное руководство по эксплуатации должен прочитать и применять каждый специалист, которому поручено работать с устройством:

- Ввод в эксплуатацию
- Эксплуатация
- Устранение неполадок и/или
- Чистка

## 1.2. Предупреждающие надписи

В данном Руководстве по эксплуатации используются следующие предупреждающие надписи.

### **DANGER** ОПАСНОСТЬ

**Предупреждение, соответствующее этой степени опасности, обозначает угрозу опасной ситуации. Если опасная ситуация не будет предотвращена, это может привести к смерти или тяжелым травмам.**

- ▶ Во избежание опасности смерти или тяжелых травм людей необходимо следовать инструкциям в данном предупредительном указании.

### **WARNING** ПРЕДОСТЕРЕЖЕНИЕ

**Предупредительное указание этой степени опасности обозначает возможность опасной ситуации. Если опасная ситуация не будет предотвращена, это может привести к тяжелым травмам.**

- ▶ Во избежание опасности травмирования людей необходимо следовать инструкциям в данном предупредительном указании.

### **ATTENTION** ВНИМАНИЕ

**Предупредительное указание этой степени опасности обозначает возможность опасной ситуации. Если не предотвратить опасную ситуацию, это может привести к травмам легкой или средней степени тяжести.**

- ▶ Во избежание опасности травмирования людей необходимо следовать инструкциям в данном предупредительном указании.

### **PLEASE NOTE** ПРИМЕЧАНИЕ

Примечание обозначает дополнительную информацию, облегчающую обращение с прибором.

### 1.3. Ограничение ответственности

Вся техническая информация, данные и примечания, касающиеся установки, эксплуатации и ухода, полностью соответствуют действительности на момент публикации и составлены в соответствии с нашими знаниями и убеждениями, с учетом нашего прошлого опыта и находок.

На основании предоставленной информации, иллюстраций или описаний в данном руководстве не может быть предъявлено никаких претензий. Производитель не несет никакой ответственности за ущерб, возникший в результате следующих действий:

- Несоблюдение инструкции
- Использование не по назначению
- Неправильный ремонт
- Технические изменения, модификации устройства
- Использование несанкционированных запасных частей

Модификации устройства не рекомендуются и на них не распространяется гарантия. Все переводы выполняются в меру наших знаний. Мы не несем никакой ответственности за ошибки перевода, даже если перевод был выполнен нами или по нашим инструкциям. Оригинальный текст на немецком языке остается исключительно обязательным.

### 1.4. Защита авторских прав

Данный документ защищен авторским правом. Компания CASO GmbH сохраняет за собой все права, в том числе на фотомеханическое воспроизведение, дублирование и распространение с использованием специальных процессов (например, обработка данных, носители данных, сети передачи данных), даже частично. Возможны изменения в содержании и технических аспектах.

## 2. Безопасность

В этой главе приведены важные указания по технике безопасности при обращении с устройством. Устройство соответствует требованиям техники безопасности. Неправильное использование может привести к несчастному случаю или повреждению имущества.

### 2.1. Использование по назначению

Данное устройство предназначено только для использования в домашних условиях в закрытых помещениях. Данное устройство предназначено для использования в домашнем хозяйстве и для аналогичных целей, таких как:

- на кухнях для сотрудников магазинов, офисов и других коммерческих помещений;
- на фермах,
- клиентами в гостиницах, мотелях и других подобных жилых помещениях,
- в заведениях типа "постель и завтрак".

Использование для других целей или для целей, выходящих за рамки данного описания, считается несовместимым с предполагаемым использованием по назначению.

#### **WARNING** ПРЕДОСТЕРЕЖЕНИЕ

**Опасность, связанная с неправильным использованием! Устройство может представлять опасность, если оно используется не по назначению и/или в других целях.**

- ▶ Используйте устройство исключительно по назначению.
- ▶ Соблюдайте правила, описанные в данном Руководстве по эксплуатации.

Исключаются претензии всякого рода, связанные с ущербом вследствие использования не по назначению.

Все риски несет исключительно пользователь.

## 2.2. Основная информация по безопасности

### **PLEASE NOTE** ПРИМЕЧАНИЕ

**Пожалуйста, соблюдайте следующие общие указания по технике безопасности в отношении безопасного обращения с устройством:**

- ▶ Используйте прибор только так, как описано в руководстве пользователя, чтобы избежать возможных травм в результате неправильного использования.
- ▶ Данное устройство может использоваться детьми в возрасте от 8 лет и лицами с ограниченными физическими, сенсорными или умственными способностями, а также лицами с недостаточным опытом и знаниями, если они находятся под присмотром или прошли инструктаж по безопасному использованию устройства и связанным с ним опасностям.
- ▶ Чистка и техническое обслуживание устройства пользователем не должны выполняться дети младше 8 лет должны находиться под присмотром взрослых.
- ▶ Детям не разрешается играть с устройством.
- ▶ Устройство и его соединительный кабель должны находиться в недоступном для детей возрасте до 8 лет месте.
- ▶ Не используйте устройство без присмотра.
- ▶ Не пользуйтесь прибором:
  - если поврежден сам прибор или его части,
  - если поврежден шнур питания или вилка в розетке,
  - если прибор уронили.
- ▶ Перед использованием всегда полностью разматывайте шнур питания. При этом следите за тем, чтобы шнур питания не был поврежден острыми краями или горячими предметами.
- ▶ Выньте вилку из розетки:
  - когда вы не пользуетесь прибором,
  - после каждого использования,
  - перед чисткой прибора или его удалением,
  - при явной неисправности во время работы,
  - во время грозы.
- ▶ Не используйте прибор с внешним таймером или отдельной системой дистанционного управления.
- ▶ Не вносите никаких изменений в устройство или шнур питания.
- ▶ Ремонт должен выполняться только в специализированной мастерской, поскольку устройства, которые не были отремонтированы должным образом, представляют опасность для пользователя. Пожалуйста, соблюдайте также прилагаемые условия гарантии.

### **PLEASE NOTE** ПРИМЕЧАНИЕ

- ▶ Не перегружайте устройство и не допускайте, чтобы оно работало без нагрузки.
- ▶ Используйте прибор только с оригинальными аксессуарами.

## 2.3. Источники опасности

### 2.3.1. Опасность получения травм

#### **WARNING** ПРЕДОСТЕРЕЖЕНИЕ

Неосторожное обращение с прибором может привести к травмам. Обратите внимание на следующие предупреждения, чтобы избежать травм.

- ▶ Никогда не проталкивайте ингредиенты глубже пальцами во время работы устройства.
- ▶ Отключайте устройство от сети, если оно находится без присмотра; перед его сборкой; при замене принадлежностей, а также при разборке или чистке.
- ▶ Выключайте устройство и отключайте его от сети перед заменой принадлежностей или установкой запасных частей, которые перемещаются во время работы.
- ▶ Немедленно прекратите обработку пищевых продуктов, если вращающиеся принадлежности больше не вращаются или вращаются с трудом, отключите прибор от сети.

### 2.3.2. Опасности, связанные с электричеством

#### **DANGER** ОПАСНОСТЬ

**Опасность поражения электрическим током!**

Контакт с проводами или узлами, находящимися под напряжением, может привести к смертельному исходу! Соблюдайте следующие указания по технике безопасности, чтобы избежать опасностей, связанных с электричеством:

- ▶ Не погружайте кабель, устройство или вилку в воду или другую жидкость во избежание поражения электрическим током.
- ▶ Если шнур питания данного прибора поврежден, во избежание опасности его необходимо заменить производителю, его службе поддержки клиентов или специалисту аналогичной квалификации.
- ▶ Не погружайте прибор в воду для чистки.
- ▶ **ВНИМАНИЕ!** Опасность поражения электрическим током! Не допускайте попадания жидкости на разъем устройства.
- ▶ Ни при каких обстоятельствах не открывайте корпус устройства.
- ▶ При прикосновении к соединениям, находящимся под напряжением, и изменении электрической или механической конструкции существует опасность поражения электрическим током. Кроме того, могут также возникать функциональные сбои в работе устройства.

## 3. Ввод в эксплуатацию

В этой главе приведены важные указания по технике безопасности при первоначальном вводе устройства в эксплуатацию. Соблюдайте следующие указания, чтобы избежать опасностей и повреждений:

### 3.1. Информация о безопасности упаковки

#### **⚠ WARNING** ПРЕДОСТЕРЕЖЕНИЕ

- ▶ Не позволяйте детям играть с упаковочными материалами из-за риска их травмирования.

### 3.2. Объем поставки

Как правило, изделия поставляются со следующими компонентами:

- Кофемолка BaristaChef Inox
- Крышка
- Держатель портафилтра
- Контейнер
- Щетка для чистки
- Инструкция

#### **PLEASE NOTE** ПРИМЕЧАНИЕ

- ▶ Проверьте комплект поставки, чтобы убедиться, что устройство и инструкция прилагаются, и проверьте устройство на наличие видимых повреждений.
- ▶ Немедленно сообщите перевозчику и/или поставщику о неполной отгрузке или любом повреждении в результате ненадлежащей упаковки или неправильного обращения.

### 3.3. Распаковка

Чтобы распаковать устройство, выполните следующие действия: извлеките устройство из коробки и снимите упаковочный материал.

#### **PLEASE NOTE** ПРИМЕЧАНИЕ

- ▶ По возможности сохраняйте оригинальную упаковку в течение гарантийного срока на случай необходимости возврата товара.

### 3.4. Требования к месту установки

Для обеспечения безопасной и бесперебойной работы устройства место установки должно соответствовать следующим требованиям:

- \* Установите устройство на твердую и ровную рабочую поверхность.
- \* Выберите место установки таким образом, чтобы дети не могли дотянуться до горячих поверхностей устройства.
- Устройство не предназначено для установки на стене или во встроенном шкафу.
- Не используйте устройство на открытом воздухе.
- Не устанавливайте устройство в жарком, влажном или чрезвычайно влажном помещении или вблизи легковоспламеняющихся материалов.
- Установка и монтаж данного устройства в нестационарных местах установки (например, на суда) должны выполняться специализированными компаниями / электриками при условии, что они гарантируют необходимые условия для безопасного использования данного устройства.

### **3.5. Электрическое соединение**

Для обеспечения безопасной и бесперебойной работы устройства

необходимо соблюдать следующие инструкции по подключению к электросети:

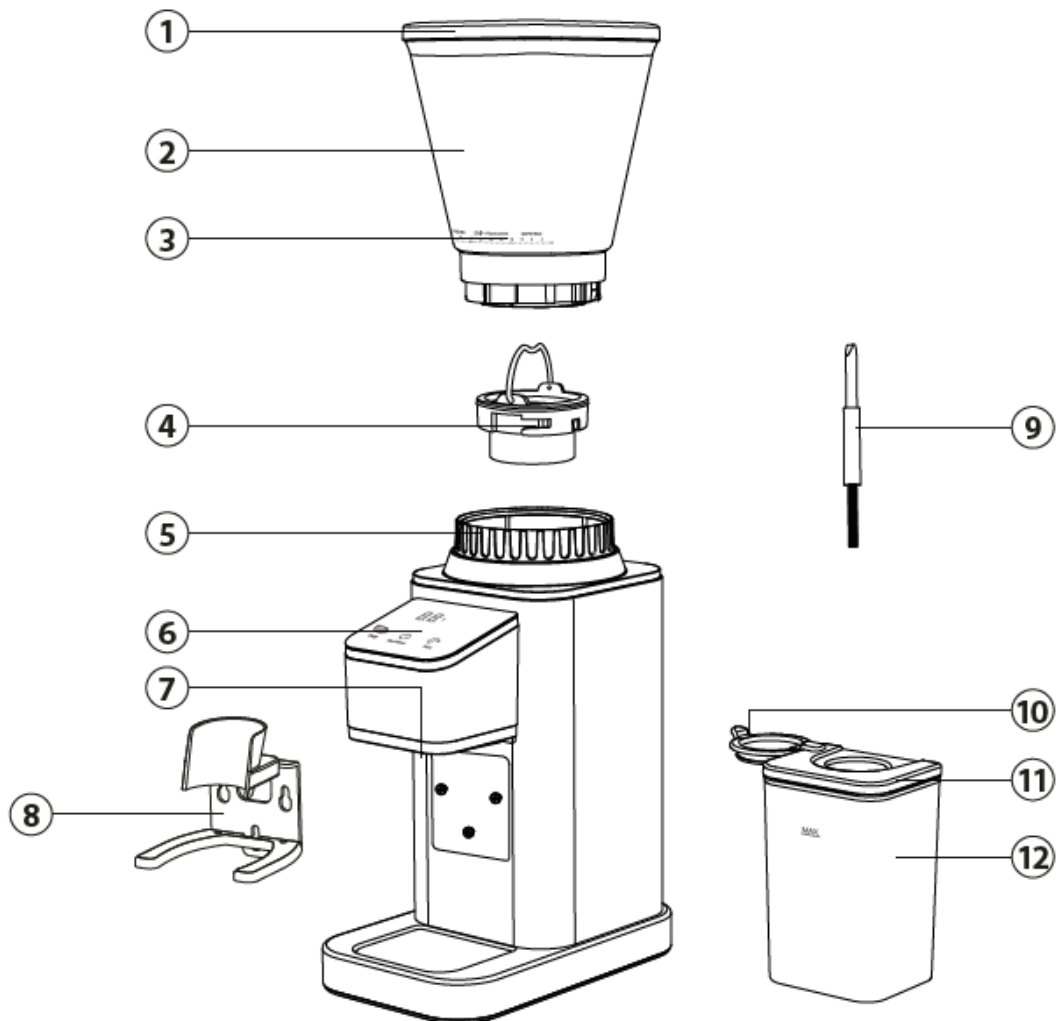
- Перед подключением устройства сравните данные о подключении (напряжение и частота), указанные на заводской табличке, с данными вашей электрической сети. Эти данные должны совпадать, чтобы избежать повреждений устройства. В случае сомнений обратитесь к квалифицированному электрику.
- Для подключения устройства к электрической сети может использоваться удлинительный кабель длиной не более 3 метров (макс.) и сечением 1,5 мм<sup>2</sup>. Использование нескольких штекеров или использование ледогенератора запрещено из-за опасности возникновения пожара.
- Убедитесь, что кабель питания не поврежден и не был проложен под ледогенератором, а также над горячими или острыми поверхностями.
- Электрическая розетка должна быть защищена предохранительным выключателем на 16 А.
- Электробезопасность устройства гарантируется только в том случае, если оно подключено к надлежащим образом установленной системе защитных проводов. Если у вас есть сомнения, обратитесь к квалифицированному электрику для проверки установки в доме. Производитель не несет ответственности за повреждения, вызванные отсутствием или повреждением защитного провода.



## 4. Дизайн и функциональность

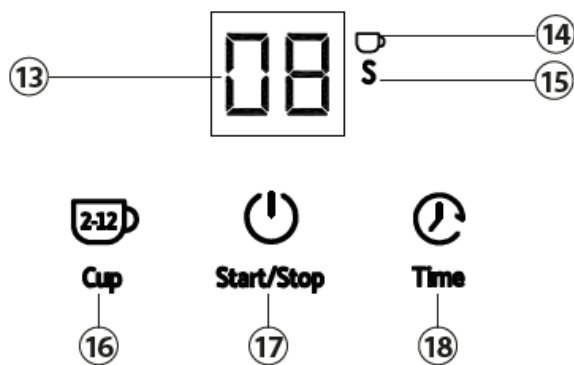
В этой главе вы найдете важную информацию о конструкции и функциях устройства.

### 4.1. Обзор



- |  |   |
|--|---|
| 1. Крышка контейнера для зерен                       | 7. Выход молотого кофе                        |
| 2. Контейнер для зерен                               | 8. Держатель портафилтра                      |
| 3. Контрольное кольцо для определения степени помола | 9. Щетка для чистки                           |
| 4. Измельчающий механизм                             | 10. Силиконовая крышка                        |
| 5. Кольцо помола                                     | 11. Крышка контейнера для сбора молотого кофе |
| 6. Панель управления                                 | 12. Контейнер для сбора кофе                  |

## 4.2. Панель управления



13. Дисплей: показывает количество чашек или время измельчения.  
14. Выбрана кнопка “Чашка”  
15. Выбрана кнопка “Время”  
16. Кнопка “Чашка”: для выбора количества чашек (2-12 чашек)  
17. Кнопка “Старт/стоп”: для запуска и остановки устройства  
18. Кнопка “Время”: для установки времени измельчения (1-40 секунд)

## 4.3. Сборка

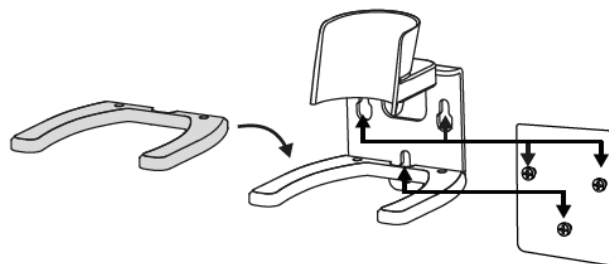
1. Установите устройство на ровную поверхность.
2. Убедитесь, что механизм измельчения (4) правильно установлен в основании устройства (см. иллюстрацию в разделе “Чистка и уход”).
3. Установите контейнер для зерен (2) на устройство. Стрелка рядом с кольцом контроля помола (3) на передней панели должна указывать на символ на основании устройства.
4. Поверните контейнер для зерен, чтобы затянуть его. Стрелка должна указывать на символ , и контейнер для зерен должен защелкнуться на месте.

### 4.3.1 Сборка для использования с контейнером для сбора молотого кофе

1. Соберите устройство, как описано выше.
2. Снимите силиконовую крышку (10) с крышки контейнера для сбора (11) и поместите контейнер для сбора (12) под патрубков для молотого кофе (7).

### 4.3.2. Сборка для использования с держателем портафильтра

1. Соберите устройство, как описано выше.
2. Прикрепите держатель портафильтра (8) к трем винтам на основании устройства, расположив отверстия в держателе поверх винтов на основании, а затем надавите на держатель и установите его на устройство.
3. Вы можете использовать портафильтры диаметром от 52 до 58 мм. Портафильтры диаметром 58 мм можно устанавливать непосредственно на держатель из нержавеющей стали. Если портафильтр



имеет небольшой диаметр (52 мм), то необходимо использовать пластиковую насадку. Установите насадку непосредственно на держатель из нержавеющей стали.

#### 4.4. Заводская табличка

Заводская табличка с данными о подключении и рабочих характеристиках находится на задней панели устройства.

## 5. Эксплуатация и использование

В этой главе вы найдете важную информацию и указания по эксплуатации и основным настройкам прибора.

### **⚠ WARNING** ПРЕДОСТЕРЕЖЕНИЕ

**Не оставляйте устройство без присмотра во время работы.**

- ▶ Не оставляйте устройство без присмотра во время его работы, чтобы вы могли вмешаться быстро в случае опасности.

### **PLEASE NOTE** ПРИМЕЧАНИЕ

- ▶ При первом использовании появляется слабый запах. Это безвредно и через некоторое время исчезает.
- ▶ Устройство не будет работать, если его детали собраны неправильно.

#### 5.1. Перед первым использованием

Очистите устройство, см. раздел “Очистка”.

#### 5.2. Примечания и советы по измельчению

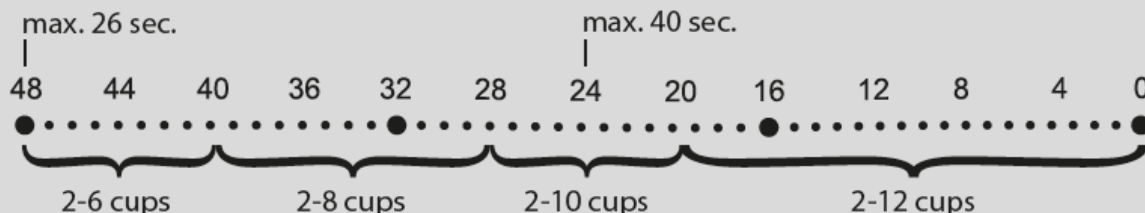
- Вкус и крепость кофе зависят от ваших личных предпочтений. Чтобы получить тот вкус, который вы предпочитаете, попробуйте изменить сорт кофейных зерен, количество кофе и степень его помола.
- Всегда измельчайте зерна на то количество чашек, которое вы хотите приготовить.
- Кофейные зерна следует хранить в прохладном, сухом и темном месте, но не в холодильнике.
- Регулярно чистите механизм измельчения. Остатки кофейной гущи могут ухудшить вкус.
- Используйте устройство только для измельчения кофейных зерен. Оно не подходит для измельчения очень влажных, жирных или очень твердых ингредиентов. Не используйте устройство для измельчения острых специй, так как это может ухудшить вкус кофейной гущи.
- Вкус напитков на основе кофе зависит от качества используемых кофейных зерен.



## PLEASE NOTE ПРИМЕЧАНИЕ

- ▶ Устройство автоматически перейдет в режим ожидания, если оно не будет использоваться более 1 минуты.
- ▶ Если вы выберете крупный помол, длительное время измельчения или большое количество чашек, емкость для сбора будет слишком маленькой. Поместите другой контейнер, достаточно вместительный, под выпускное отверстие для молотого кофе.

Емкость контейнера для сбора:



- ▶ Используйте настройки, описанные выше, в качестве отправной точки или рекомендации. После непродолжительного использования устройства у вас не возникнет проблем с выбором нужной настройки.

## 6. Чистка и обслуживание

В этой главе приведены важные указания по очистке и обслуживанию устройства. Пожалуйста, соблюдайте эти указания, чтобы предотвратить повреждения из-за неправильной очистки устройства и обеспечить бесперебойную работу.

### 6.1. Информация по безопасности

#### ⚠ ATTENTION ВНИМАНИЕ

**Пожалуйста, соблюдайте инструкции по технике безопасности перед чисткой устройства:**

- ▶ Отключайте устройство от сети, когда оно не используется, и перед любой чисткой.
- ▶ Никогда не погружайте моторный блок, шнур или вилку в воду или другие жидкости и не помещайте в посудомоечную машину.
- ▶ Не используйте для уборки железную щетку, абразивные чистящие средства для кухни или острые чистящие инструменты.
- ▶ Не используйте агрессивные или абразивные чистящие средства или растворители.

## 6.2. Очистка

### PLEASE NOTE ПРИМЕЧАНИЕ

- ▶ Для чистки можно воспользоваться прилагаемой щеткой.
- ▶ Блок двигателя и кабель не должны соприкасаться с водой. Протирайте блок двигателя и кабель только влажной мягкой тканью.

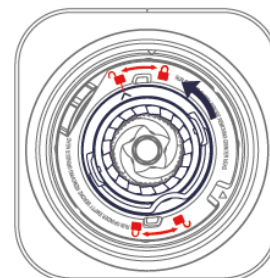
1. Извлеките кофейные зерна из контейнера для зерен (2) и снимите контейнер с основания устройства.
2. При необходимости снимите также держатель портафилтра (8).
3. С помощью теплой мыльной воды очистите контейнер для фасоли (2), крышку контейнера для фасоли (1), держатель портафилтра (8), контейнер для сбора (12) и крышку контейнера для сбора (11) и тщательно высушите их.
4. При необходимости протрите внешние поверхности основания устройства чистой влажной тканью, прежде чем тщательно высушить его.

## 6.3. Очистка измельчающего механизма

### PLEASE NOTE ПРИМЕЧАНИЕ

- ▶ Обращайтесь с измельчающим механизмом и измельчающим шнеком осторожно. Они могут быть острыми.
- ▶ Опасность травмирования!

1. Поднимите ручку измельчающего механизма, затем поверните ее против часовой стрелки, чтобы извлечь из кофемолки.
2. С помощью щетки, входящей в комплект поставки кофемолки, очистите измельчающий механизм и расположенный под ним измельчающий шнек.
3. Установите шлифовальный механизм обратно на кофемолку и поворачивайте его по часовой стрелке до щелчка.



## 7. Устранение неполадок

В этой главе приведены важные указания по эксплуатации устройства. Соблюдайте следующие указания, чтобы избежать опасностей и повреждений:

### 7.1. Указания по технике безопасности

#### ⚠ ATTENTION ВНИМАНИЕ

- ▶ Ремонт электроприборов должен выполняться квалифицированным специалистом, прошедшим обучение у производителя.
- ▶ Ремонт, выполняемый неподготовленными лицами, может представлять значительную опасность для пользователя и привести к повреждению устройства.

## 7.2. Таблица устранения неполадок

Приведенная ниже таблица поможет вам найти и решить небольшие проблемы.

Проблема	Возможное решение
Устройство не запускается	Пожалуйста, проверьте, правильно ли вставлена вилка в розетку.
На дисплее высвечивается “E1”, а кнопки не работают.	Устройство перегрелось. Выньте вилку из розетки. Дайте устройству остыть в течение 10 минут, прежде чем пытаться использовать его снова.
На дисплее высвечивается “E3”, и все кнопки мигают.	Контейнер для зерен установлен неправильно. Соберите устройство правильно.
Двигатель запускается, но кофейная гуща не выходит из отверстия для молотого кофе или устройство внезапно останавливается в процессе измельчения.	Устройство заблокировано. Выключите его и извлеките контейнер для зерен. Очистите механизм измельчения и измельчающий шнек.

### PLEASE NOTE ПРИМЕЧАНИЕ

- ▶ Если вы не можете решить проблему, выполнив описанные выше действия, наша служба поддержки клиентов поможет вам.
- ▶ Очистите устройство перед отправкой в службу поддержки клиентов.

## 8. Утилизация старого прибора

Старые электрические и электронные устройства часто все еще содержат ценные материалы.

Однако они также содержат вредные вещества, которые были необходимы для их функциональности и безопасности. Если они попали в отходы, не подлежащие вторичной переработке, или были неправильно обработаны, они могут нанести вред здоровью человека и окружающей среде. Поэтому ни при каких обстоятельствах не выбрасывайте свое старое устройство в отходы, не подлежащие вторичной переработке.



### PLEASE NOTE ПРИМЕЧАНИЕ

- ▶ Воспользуйтесь пунктом сбора, расположенным в вашем городе, для возврата и утилизации старых электрических и электронных устройств. При необходимости обратитесь за информацией в мэрию, местную службу сбора мусора или к своему дилеру.
- ▶ Убедитесь, что ваше старое устройство хранится в безопасном месте, недоступном для детей, до тех пор, пока его не заберут.

## 8.1. Утилизация упаковки

Упаковка защищает устройство от повреждений при транспортировке. Упаковочные материалы подобраны в соответствии с требованиями охраны окружающей среды и вторичной переработки и, следовательно, могут быть использованы повторно.



Возврат упаковки обратно в цикл обработки материалов позволяет экономить сырье и сокращать количество накапливаемых отходов. Сдайте все упаковочные материалы, которые больше не требуются, в пункты приема вторсырья “Зеленая точка” для утилизации.

## 9. Гарантия

Мы предоставляем 24-месячную гарантию на дефекты, вызванные производственными или материальными недостатками, начиная с даты покупки.

Гарантия не распространяется на повреждения, вызванные неправильным обращением с изделием или его использованием, а также дефекты, которые оказывают лишь незначительное влияние на функциональность или стоимость изделия. В дополнение к этому, гарантия также не распространяется на детали, подверженные износу; транспортные повреждения, за которые мы не несем ответственности, и повреждения, вызванные ремонтом, который проводился не нами.

Данное изделие предназначено для некоммерческого (бытового) использования, и его характеристики соответствуют соответствующим требованиям. Гарантия распространяется на коммерческое использование только в той мере, в какой оно сопоставимо с использованием в домашних условиях. Изделие не предназначено для какого-либо другого коммерческого использования.