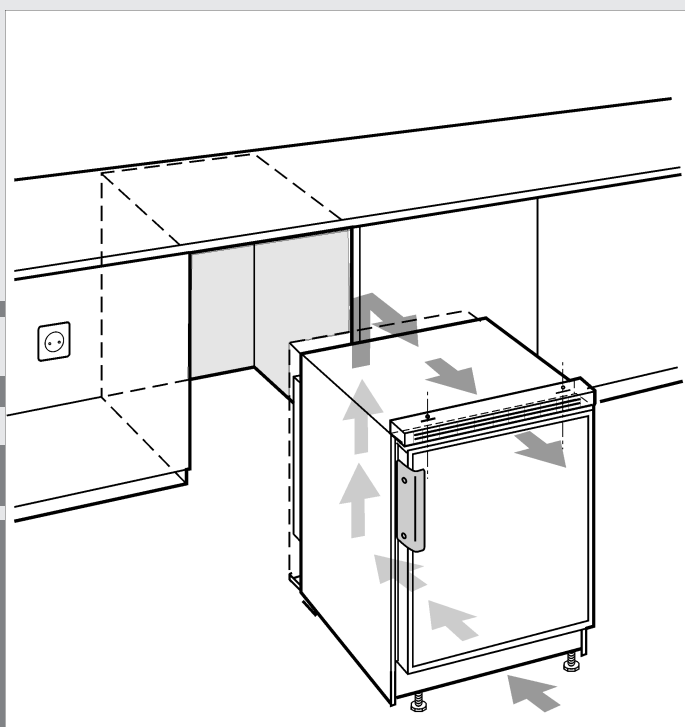


# Инструкция по монтажу

Холодильные и морозильные устройства с декоративными панелями

RU



20221121 **7084190 - 04**

UK/ UG

**LIEBHERR**

## Содержание

1	Общие указания по технике безопасности.....	2
2	Транспортировка устройства.....	2
3	Установка устройства.....	2
4	Изменение направления открывания дверей...	3
5	Монтаж декоративной панели.....	4
6	Основание.....	5
7	Упаковку утилизируйте надлежащим образом	5
8	Подключение устройства.....	6

Изготовитель постоянно работает над дальнейшим развитием всех типов и моделей. Поэтому мы рассчитываем на понимание в том, что мы оставляем за собой право изменять форму, оборудование и технику.

Чтобы познакомиться со всеми полезными возможностями данного нового устройства, пожалуйста, прочитайте внимательно указания в этом руководстве.

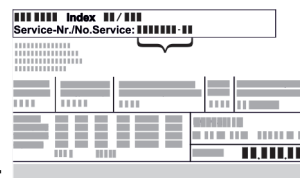
Данное руководство действительно для множества моделей, поэтому для конкретной модели возможны некоторые отклонения. Разделы, относящиеся только к определенным устройствам, помечены знаком "звездочка" (\*).

Указания о выполнении действия помечены знаком ►, результаты действия – знаком ▷.

## 1 Общие указания по технике безопасности

- Тщательно храните данную инструкцию по монтажу, чтобы в любой момент иметь возможность к ней обратиться.
- При передаче устройства вручите следующему владельцу также и инструкцию по монтажу.
- Для надлежащего и безопасного использования устройства тщательно прочтите данную инструкцию по монтажу перед началом установки и использования. Всегда следуйте содержащимся в ней инструкциям, указаниям по технике безопасности и предупредительным указаниям. Они важны для надежной и безупречной установки и эксплуатации устройства.
- Сначала прочтите общие указания по технике безопасности в **инструкции по применению**, относящейся к данной инструкции по монтажу, в главе «Общие указания по технике безопасности» и следуйте им. Если не удастся найти **инструкцию по применению**, то **ее** можно скачать в Интернете, введя сервисный номер на странице [home.liebherr.com/fridge-manuals](http://home.liebherr.com/fridge-manuals).

Сервисный номер указан на заводской



табличке:

- **Соблюдайте предупредительные указания и другие специальные указания других глав при установке устройства:**

	ОПАСНОСТЬ	обозначает непосредственную опасную ситуацию, которая, если не будет устранена, приведет к смерти или тяжелым травмам.
	ПРЕДУПРЕЖДЕНИЕ	обозначает опасную ситуацию, которая, если не будет устранена, может привести к смерти или тяжелой травме.
	ОСТОРОЖНО	обозначает опасную ситуацию, которая, если не будет устранена, может привести к травмам легкой или средней тяжести.
	ВНИМАНИЕ	обозначает опасную ситуацию, которая, если не будет устранена, может привести к повреждению имущества.
	Указание	обозначает полезные указания и советы.

## 2 Транспортировка устройства

- Перевозите устройство в упаковке.
- Перевозите устройство в стоячем положении.
- Не транспортируйте устройство в одиночку.

## 3 Установка устройства



### ПРЕДУПРЕЖДЕНИЕ

Опасность пожара из-за неправильной установки!  
Если сетевой кабель или вилка соприкасается с задней стенкой устройства, то вибрация устройства может привести к повреждению сетевого кабеля или вилки, что вызовет короткое замыкание.

- Проследите за тем, чтобы сетевой кабель не был зажат под устройством, когда производится его установка.
- Устанавливайте устройство таким образом, чтобы оно не соприкасалось с вилками или сетевыми кабелями.
- Не подключайте устройства к розеткам в области задней стенки.
- Планки штепсельных розеток или многоместных блоков зажимов и другие электронные устройства (как, например, галогенные трансформаторы) **нельзя** размещать и эксплуатировать на задней стенке устройства.



## ПРЕДУПРЕЖДЕНИЕ

Опасность возгорания из-за влажности!

Если токоведущие узлы или сетевой кабель становятся влажными, то это может привести к короткому замыканию.

- ▶ Устройство предназначено для использования в закрытых помещениях. Запрещается использовать устройство на открытом воздухе или во влажных помещениях и в зоне разбрызгивания воды.
- ▶ Эксплуатация устройства разрешается только во встроеном состоянии.



## ПРЕДУПРЕЖДЕНИЕ

Выделение хладагента и масла!

Пожар. Содержащийся в устройстве хладагент не опасен для окружающей среды, но является горючим материалом. Содержащееся в устройстве масло также является горючим материалом. Вытекающий хладагент или масло при соответствующей высокой концентрации и при контакте с внешним источником тепла могут воспламениться.

- ▶ Не повредите трубопроводы контура хладагента и компрессор.



## ПРЕДУПРЕЖДЕНИЕ

Опасность пожара и повреждения!

- ▶ Не ставьте на устройство приборы, выделяющие тепло, например, микроволновую печь, тостер и т.д.!

## ВНИМАНИЕ

Закрытые вентиляционные отверстия!

Повреждения. Устройство может перегреться, что может сократить срок службы различных частей устройства и привести к ограничениям функционирования.

- ▶ Всегда следите за хорошим притоком и оттоком воздуха.
- ▶ Вентиляционные отверстия и/или решетки в корпусе устройства и в кухонной мебели (встраиваемое устройство) всегда должны оставаться открытыми.
- ▶ Вентиляционный воздушный зазор должен всегда оставаться открытым.

Если ваше устройство не является устройством типа Side-by-Side (SBS)\*

## ВНИМАНИЕ

Опасность повреждения под действием конденсата!\*

- ▶ Не разрешается устанавливать данное устройство непосредственно рядом с другими холодильниками или морозильниками.

- При повреждении устройства немедленно – до подключения – обратитесь к поставщику.
- Пол на месте установки должен быть горизонтальным и ровным.
- Избегайте устанавливать устройство в зоне прямых солнечных лучей, рядом с плитой, системой отопления и т. п.
- Устройство может быть встроено в нижнюю часть стола.
- Приток и отток воздуха осуществляется через основание устройства.

- Не устанавливайте устройство без помощника.
- Чем больше хладагента находится в устройстве, тем больше должно быть помещение, в котором расположено это устройство. Если объём помещения небольшой, то при вытекании хладагента может образоваться горючая газо-воздушная смесь. На 8 г хладагента должно приходиться не менее 1 м<sup>3</sup> помещения. Данные об используемом хладагенте приведены на заводской табличке внутри устройства.
- ▶ Снимите соединительный кабель с задней стороны устройства. При этом необходимо удалить держатель кабеля, иначе возникнет вибрационный шум!

После установки:

- ▶ снимите защитную пленку со всех декоративных панелей.\*
- ▶ Удалите все детали, защищавшие устройство при перевозке.
- ▶ Упаковку утилизируйте надлежащим образом (см. 7 Упаковку утилизируйте надлежащим образом). при монтаже Side-by-Side, морозильник и холодильник рядом друг с другом.\*
- ▶ всегда устанавливайте морозильник справа (если смотреть спереди) рядом с холодильником.\*
- ▷ Из-за встроеного слева обогрева боковой стенки в морозильнике в пространстве между устройствами не образуется конденсат.\*

## Указание

- ▶ Очистите устройство .

Если устройство установлено в очень влажном помещении, то на внешней его стороне может образоваться конденсат.

- ▶ Всегда следите за хорошим притоком и оттоком воздуха на месте установки.

## 4 Изменение направления открывания дверей

Все крепёжные детали входят в комплект устройства.

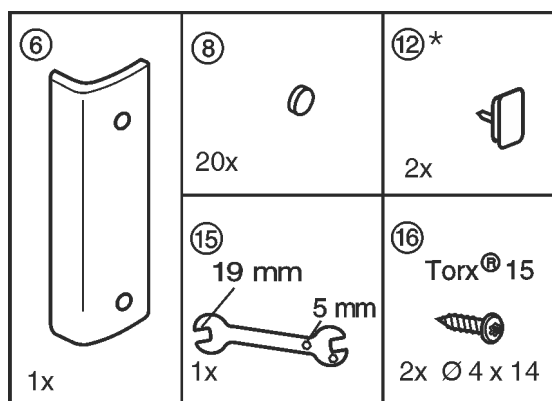


Fig. 1

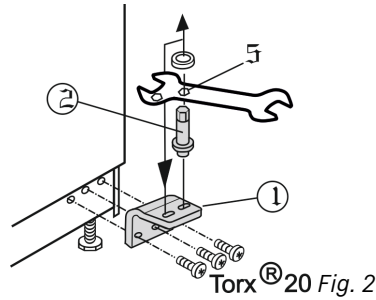
Убедитесь, что подготовлен следующий инструмент:

- Akku-Schrauber Torx® 10, 15, 20
- Шестигранный ключ 19
- Отвёртка

Устройство поставляют с дверью, навешенной с правой стороны - ручка двери находится на её левой стороне. При необходимости навеска двери может быть изменена.

## Монтаж декоративной панели

- ▶ Закройте дверь и открутите кронштейн Fig. 2 (1).



### ОСТОРОЖНО

Опасность травмы при опрокидывании двери!

- ▶ Следует хорошо держать дверь.
- ▶ Устанавливайте дверь осторожно.
- ▶ Снимите дверь движением вниз.
- ▶ Переставьте шарнирные пальцы Fig. 2 (2) и **прочно (4 Нм)** затяните.
- ▶ Выкрутите верхний шарнирный палец Fig. 3 (3) и вкрутите на противоположной стороне (**с моментом 4 Нм**).

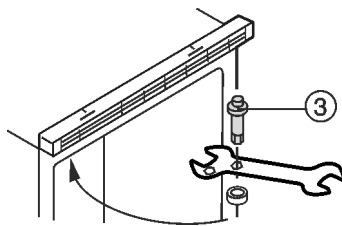


Fig. 3

- ▶ Удалите крышку Fig. 4 (4) и закройте ею открывшиеся крепёжные отверстия.

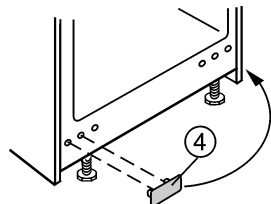


Fig. 4

- ▶ Переставьте заглушку Fig. 5 (5).

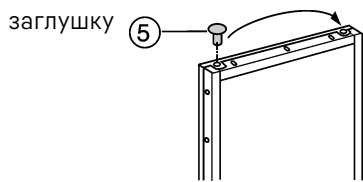


Fig. 5

### Для устройств с морозильной камерой

- ▶ Теперь замените направление открывания дверцы морозильной камеры:

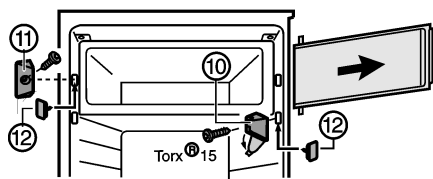


Fig. 6 \*

- ▶ Откиньте крышку на кронштейн Fig. 6 (10)\*.
- ▶ Открутите кронштейн Fig. 6 (10) с дверцей блока.\*
- ▶ Открутите запирающий элемент Fig. 6 (11) \*.
- ▶ Закройте открывшиеся отверстия прилагаемой крышкой Fig. 6 (12)\*.

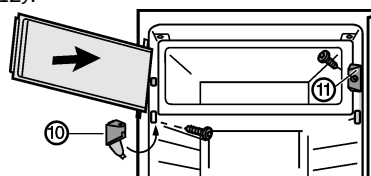


Fig. 7 \*

- ▶ Установите запирающий элемент Fig. 7 (11)\*.
- ▶ Установите дверцу отделения сверху.\*
- ▶ Установите кронштейн Fig. 7 (10) и примкните крышку.\*

**Все устройства:** снова смонтируйте дверь.

Переключающий кулачок Fig. 8 (13) должен находиться на стороне корпуса светильника Fig. 8 (14).

- ▶ Навесьте дверь на верхний шарнирный палец Fig. 3 (3) и закройте.

- ▶ Вставьте снизу шарнирный палец Fig. 9 (2) в кронштейн Fig. 9 (1) с подкладной шайбой в опору двери.

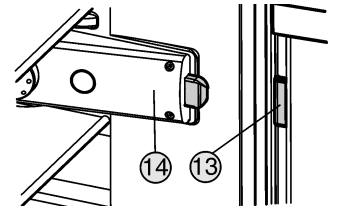


Fig. 8

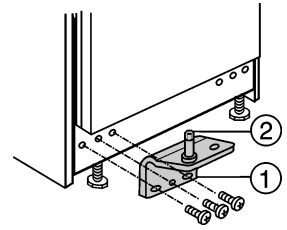


Fig. 9

- ▶ Закрутите кронштейн Fig. 9 (1) (**с усилием 4 Нм**).

### Указание

- ▶ Если необходимо, например, чтобы выровнять дверь, то можно вместо круглого отверстия для прикручивания использовать также второй продольный паз.



### ПРЕДУПРЕЖДЕНИЕ

Опасность травмы при опрокидывании двери!

Если опорные детали недостаточно хорошо прикручены, то дверь может опрокинуться. Это может привести к тяжёлым травмам. Кроме того, если дверь плотно не закрывается, то устройство охлаждает неправильно.

- ▶ Прочно прикрутите кронштейн и опорные пальцы (4 Нм).
- ▶ Проконтролируйте все винты (болты) и по ситуации подтяните.

## 5 Монтаж декоративной панели

Устройства могут быть согласованы по цвету или, наоборот, выделены относительно фасада мебели с помощью декоративных рам и панелей.

Размеры декоративных панелей приведены в следующей таблице:

	Размеры декоративной панели (мм)		
Ширина ниши:	Ширина	Высота	Толщина, макс.
600	585	678	4
500	485	678	4

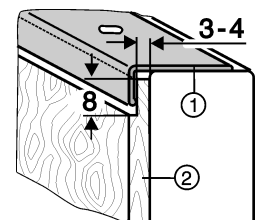


Fig. 10

- ▶ Более толстые декоративные панели Fig. 10 (2) согласно рисунку срезают уступом на толщину максимум 4 мм.

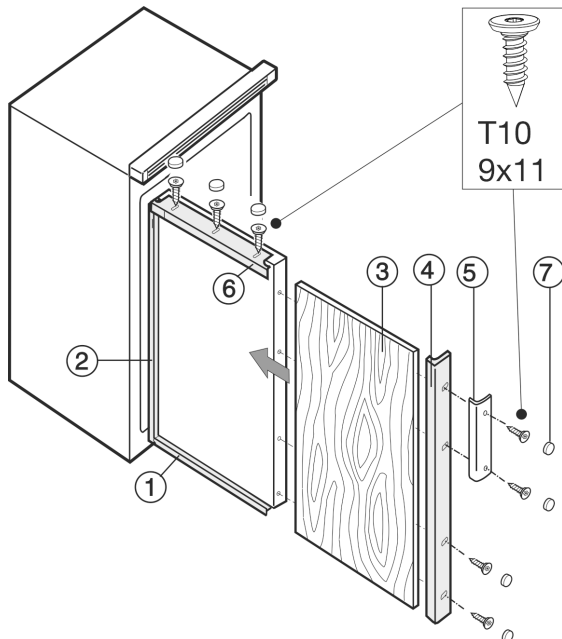


Fig. 11

- ▶ Установите декоративную рамку и декоративную панель следующим образом. Затягивайте винты только в конце.
- ▶ Слегка прикрутите декоративную рамку (1) внизу и сдвиньте вперед.
- ▶ Слегка прикрутите боковую часть (2) декоративной рамки со стороны петель и сдвиньте вперед.
- ▶ Задвиньте декоративную панель (3).
- ▶ Слегка прикрутите боковую часть (4) декоративной рамки со стороны ручки вместе с ручкой (5).
- ▶ Сдвиньте все части декоративной рамки назад и плотно затяните винты.
- ▶ В конце установите верхнюю часть (6) декоративной рамки и затяните винты.
- ▶ На всех головках винтов защелкните накладки (7).

## 6 Основание

Убедитесь, что подготовлен следующий инструмент:

- Шестигранный ключ 19
- Аккумуляторный шуруповёрт Torx® 15
- Розетка Fig. 12 (1) должна находиться рядом с устройством и должна быть легко доступной.
- Проконтролируйте размеры ниши:

Размеры ниши		Габаритные размеры (мм)		
Ширина	Глубина мин.	Ширина	Глубина	Ширина фасада
A	B	C	D	E
500	мин. 570, реко-менд. 580	497	569	495
600	мин. 570, реко-менд. 580	597	569	595

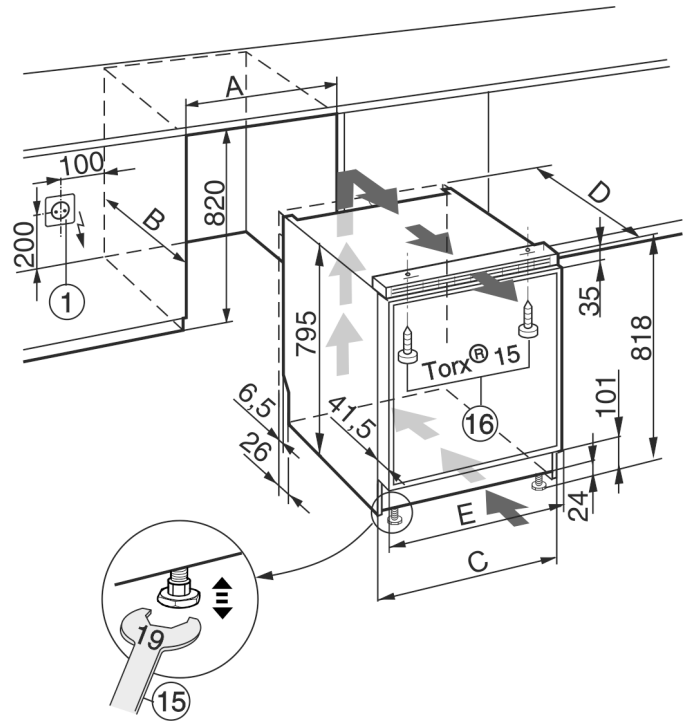


Fig. 12

- ▶ Снимите соединительный кабель с задней стороны устройства. При этом необходимо удалить держатель кабеля, иначе возникнет вибрационный шум!
- ▶ Проложите сетевой кабель при помощи шнура так, чтобы устройство после установки (монтажа) можно было легко подключить.



Fig. 13

- ▶ Вдвиньте устройство в нишу.
- ▶ Выровняйте устройство по кухонной мебели; переднюю панель устройства выставьте заподлицо с фасадом стоящей по бокам кухонной мебели.
- ▶ Выровняйте устройство, вращая установочные ножки приложенным рожковым ключом Fig. 12 (15).

### Указание

- ▶ Следите за свободным нижним подводом воздуха, ни в коем случае не устанавливайте какие-либо экраны или не закрывайте воздушный зазор! Это важно для вентиляции устройства и отвода воздуха от него.

- ▶ Закрепите устройство прилагаемыми винтами Fig. 12 (16) вверху на столешнице и/или на кухонной мебели.

## 7 Упаковку утилизируйте надлежащим образом



### ПРЕДУПРЕЖДЕНИЕ

Опасность удушья упаковочным материалом и пленкой!

- ▶ Не разрешайте детям играть с упаковочным материалом.

Упаковка изготовлена из материалов, пригодных для вторичного использования:

- Гофрированный картон / картон
- Детали из вспененного полистирола



## Подключение устройства

---

- Пленки и мешки из полиэтилена
- Обвязочные ленты из полипропилена
- сбитая гвоздями деревянная рама со вставкой из полиэтилена\*
- ▶ Упаковочный материал отнесите в официальное место сбора вторсырья.

## 8 Подключение устройства

### ВНИМАНИЕ

Неправильное подключение!

Повреждение электроники.

- ▶ Не подключайте устройство к автономным инверторам, как, например, установки солнечной энергии, бензиновые генераторы.
- ▶ Не использовать энергосберегающие разъемы.



### ПРЕДУПРЕЖДЕНИЕ

Неправильное подключение!

Опасность пожара.

- ▶ Не использовать удлинители кабеля.
- ▶ Не использовать электрические разветвители.

Вид тока (переменный ток) и напряжение на месте установки должны соответствовать данным, приведенным на заводской табличке .

Розетка должна быть надлежащим образом заземлена и снабжена электрическим предохранителем. Ток срабатывания предохранителя должен находиться в диапазоне от 10 А до 16 А.

К розетке должен быть обеспечен легкий доступ, чтобы в случае аварии устройство можно было легко отключить от сети. Она должна находиться за областью обратной стороны устройства.

- ▶ Проверьте электрическое подключение.
- ▶ Вставьте вилку сетевого кабеля.







**Liebherr-Hausgeräte Marica EOOD**

4202 Radinovo

Bezirk Plovdiv

Bulgarien

[home.liebherr.com](http://home.liebherr.com)