

**РОССИЯ**

**ООО «ЭЛИНОКС»**



**СКОВОРОДЫ ЭЛЕКТРИЧЕСКИЕ  
УНИВЕРСАЛЬНЫЕ КУХОННЫЕ  
ТИПА ЭСК**

Руководство по эксплуатации

**EAC**



## ВВЕДЕНИЕ

### ВНИМАНИЕ!

Руководство должно быть обязательно прочитано перед пуском сковороды электрической кухонной типа ЭСК: ЭСК-80-0,27-40, ЭСК-90-0,27-40, ЭСК-90-0,47-70, ЭСК-90-0,67-120, ЭСК-90-0,67-150, ЭСК-80-0,27-40-К, ЭСК-80-0,27-40-Ч, ЭСК-90-0,27-40-К, ЭСК-90-0,27-40-Ч, ЭСК-90-0,47-70-К, ЭСК-90-0,47-70-Ч, ЭСК-90-0,67-120-К, ЭСК-90-0,67-150-К (далее – сковорода или изделие) в работу пользователем, ремонтниками и другими лицами, которые отвечают за транспортирование, его установку, пуск в эксплуатацию, обслуживание и поддержание в рабочем состоянии.

Руководство должно находиться в доступном для пользователя месте и хранится весь срок службы изделия.

Руководство должно находиться в доступном для пользователя месте и хранится весь срок службы изделия.

### Настоящее руководство включает в себя паспортные данные.

Сковороды соответствуют требованиям технических регламентов Таможенного Союза:

Сертификат соответствия № ЕАЭС RU С-RU.MX11.B.00008/19 от 05.02.2019 по 04.02.2024, № ЕАЭС RU С-RU.MX11.B.00058/20 от 22.06.2020 по 21.06.2025 требованиям ТР ТС 010/2011 "О безопасности машин и оборудования".

Декларация о соответствии ЕАЭС № RU Д-RU.PA01.B.24754/19 от 05.02.2019 по 28.01.2024, ЕАЭС № RU Д-RU.PA01.B.52783/20 от 23.06.2020 по 22.06.2025 требованиям ТР ТС 004/2011 "О безопасности низковольтного оборудования".

Декларация о соответствии ЕАЭС № RU Д-RU.MH10.B.00064/18 от 31.10.2018 по 30.10.2023, ЕАЭС № RU Д-RU.MH10.B.00883/20 от 02.07.2020 по 01.07.2025 требованиям ТР ТС 020/2011 "Электромагнитная совместимость технических средств".

На предприятии действует сертифицированная система менеджмента качества в соответствии требованиям ISO 9001:2015. Регистрационный номер сертификата 21110093 QM15, действителен по 15.12.2025 г.

## 1. НАЗНАЧЕНИЕ

Сковорода электрическая универсальная кухонная типа ЭСК предназначена для жарки продуктов основным способом, пассерования овощей, тушения, а также припускания мясных, рыбных и овощных изделий на предприятиях общественного питания самостоятельно или в составе технологических линий. Сковорода не предназначена для непрерывного (поточного) приготовления продуктов.

Сковорода изготавливается в климатическом исполнении УХЛ - 4 ГОСТ 15150.

## 2. ТЕХНИЧЕСКИЕ ХАРАКТЕРИСТИКИ

Таблица 1

Наименование параметра	Величина параметра									
	ЭСК									
	80-0,27-40		90-0,27-40		90-0,47-70		90-0,67-120		90-0,67-150	
	-К	-Ч	-К	-Ч	-К	-Ч	-К	-Ч	-К	-Ч
1 Номинальная потребляемая мощность, Вт	9000				12000		15000			
2 Номинальное напряжение, В	400									
3 Род тока, В	трехфазный переменный с нейтралью									
4 Частота тока, Гц	50									
5 Потребляемая мощность одного ТЭН-а, кВт	3				4		5			

6	Количество ТЭН-ов, шт	3	3	3	6	6			
7	Время разогрева сковороды до рабочей температуры 230 °С, мин, не более	12		15					
8	Расход электроэнергии для поддержания температуры 230 °С в стационарном режиме при работе вхолостую, кВт•ч, не более	1,4		1,7	2,4				
9	Диапазон регулирования температуры сковороды, °С	20 ÷ 270							
10	Номинальная вместимость чаши, дм <sup>3</sup> , не менее	40		70	120	150			
11	Площадь дна чаши, м <sup>2</sup> , не менее	0,27		0,47	0,67				
12	Внутренние размеры чаши сковороды, мм, не более длина (ширина) ширина (глубина) высота	-К	-Ч	-К	-Ч	-К	-К		
		577	572	577	572	754	712	1100	1100
		470	490	470	490	622	616	630	630
		197	140	197	140	197	188	197	238
13	Габаритные размеры сковороды, мм, не более длина ширина (глубина) высота	800		840		840		1202	
		899		1050		1045		1045	
		950		940		940		940	
14	Масса кг, не более	101	140	94	150	128	185	180	184
15	Корректированный по А уровень звуковой мощности, дБА, не более	70							
16	Срок службы, лет	12							

### 3. КОМПЛЕКТ ПОСТАВКИ

Таблица 2

№ п/п	Наименование	Количество для ЭСК, шт.				
		80-0,27-40 (-Ч, -К)	90-0,27-40 (-Ч, -К)	90-0,47-70 (-Ч, -К)	90-0,67-120 (-К)	90-0,67-150 (-К)
1	Сковорода	1				
2	Гермоввод PG-21	1			-	
	Гермоввод PG-25	-			1	
3	Пакет из полиэтиленовой пленки	1				
4	Руководство по эксплуатации	1				
5	Упаковка	1				

### 4. УСТРОЙСТВО И ПРИНЦИП РАБОТЫ

Сковорода (рис.1, 2, 3, 4) имеет три варианта исполнения чаш:

- Без индекса - изделие имеет прямоугольную цельнотянутую чашу из нержавеющей стали с вваренным утолщённым дном из углеродистой стали;
- С индексом «К» - изделие имеет прямоугольную цельнотянутую чашу из нержавеющей стали с композитным дном;
- С индексом «Ч» - изделие имеет прямоугольную чугунную чашу.

Чаша установлена шарнирно на внутреннем каркасе с рычажным механизмом опрокидывания (пара винт-гайка). Каркас установлен и закреплен на основание, также на основание установлены передние стенки из нержавеющей стали и боковые стенки из оцинкованной стали с покрытием. Задняя обшивка изготовлена из оцинкованной стали с покрытием. Основание стоит на четырех регулируемых ножках.

Чаша сковороды имеет откидную крышку, которая фиксируется во всех положениях открывания. Нагрев чаши осуществляется электрическими ТЭН-ми, которые закреплены на утолщенном дне чаши и теплоизолированы базальтовой ватой и закрыты защитным кожухом.

Для автоматического поддержания заданной температуры на рабочей поверхности чаши, на передней панели установлен терморегулятор.

Для предупреждения чрезмерного повышения температуры чаши свыше 320°C, при неисправности рабочего терморегулятора, установлен аварийный термовыключатель, который отключает цепь питания ТЭН-ов.

**ВНИМАНИЕ!** При срабатывании аварийного термовыключателя перед восстановлением работы сковороды необходимо выявить и устранить причину срабатывания аварийного термовыключателя.

Для восстановления работы сковороды необходимо нажать кнопку аварийного термовыключателя. Доступ к кнопке обеспечен без съема панели управления. Для этого необходимо снять пластмассовую заглушку красного цвета (рис.6) и произвести нажим стержнем диаметром до 4 мм на кнопку термовыключателя, расположенную в отверстии.

Белая светосигнальная лампа «Сеть» показывает о наличии напряжения на изделии.

Желтая лампа загорается при включении терморегулятора и при достижении заданной температуры отключается при автоматическом отключении терморегулятора.

## 5. МЕРЫ БЕЗОПАСНОСТИ

К обслуживанию сковороды допускаются лица, прошедшие технический минимум по эксплуатации оборудования и ознакомившиеся с настоящим руководством по эксплуатации.

**ВНИМАНИЕ!** Изделие не предназначено для использования лицами (включая детей) с пониженными физическими, психическими или умственными способностями, или при отсутствии у них опыта или знаний, если они не находятся под контролем или не проинструктированы об использовании изделия лицом, ответственным за их безопасность. Дети должны находиться под присмотром для недопущения игры с изделием.

При работе со сковородой соблюдайте следующие правила безопасности:

■ перед санитарной обработкой ручку терморегулятора сковороды установите, в положение «0» и отключите сковороду от электросети, выключив автоматический выключатель в стационарной электропроводке;

■ периодически проверяйте исправность электропроводки и заземляющего устройства сковороды:

■ при обнаружении неисправностей, немедленно отключите сковороду от сети питания, выключив автоматический выключатель в стационарной проводке, и вызовите электромеханика;

■ включайте сковороду только после устранения неисправностей;

**Внимание!** Для очистки сковороды и чаши не допускается применять водяную струю и пароочиститель.

**Категорически запрещается:**

■ включать сковороду, не соединенную с контуром заземления цеха;

■ включать сковороду без автомата защиты или с неисправным автоматом защиты в стационарной проводке;

■ класть в чашу сковороды легковоспламеняющиеся и другие опасные вещества;

■ использовать сковороду для сушки различных не пищевых продуктов;

■ использовать сковороду для обогрева помещения;

■ производить чистку и устранять неисправности при работе сковороды;

■ держать включенной на полной мощности незагруженную сковороду;

■ включать сковороду без масла в чаше;

■ оставлять работающую сковороду без присмотра;

■ заливать в горячую чашу холодную воду;

■ работать без средств индивидуальной защиты оператора;

- вносить изменения в конструкцию сковороды.

**ВНИМАНИЕ!** Будьте осторожны при открывании крышки во время приготовления пищи, т.к. возможен ожог паром.

**ВНИМАНИЕ!** Соблюдайте меры предосторожности при выгрузке продукта из чаши, не допуская разбрызгивания и проливания.

**ВНИМАНИЕ!** Сковорода не является фритюрницей и её запрещается использовать для фритюрной жарки продуктов.

#### **Общие требования безопасности:**

- потребитель при эксплуатации сковороды должен соблюдать требования ГОСТ 12.1.004 по пожарной безопасности;

- не допускается использование сковороды в пожароопасных и взрывоопасных зонах;
- не допускается установка сковороды ближе 1 м от легковоспламеняющихся материалов; при установке сковороды ближе 1 м от кухонной мебели, перегородок или стен требуется, чтобы они были изготовлены из негорючих материалов или покрыты негорючим теплоизоляционным материалом. Особое внимание при такой установке уделить соблюдению мер противопожарной безопасности.

- при использовании сковороды в технологической линии подключайте её в цепь выравнивания потенциала через эквипотенциальный зажим;

- в производственных помещениях рабочие места, где при выполнении работы происходит образование и выделение газа и пара, должны быть оборудованы механической общеобменной приточно-вытяжной вентиляцией по ГОСТ 12.4.021, обеспечивающей состояние воздушной среды в соответствии с требованиями ГОСТ 12.1.005 и ГН 2.2.5.3532.

- при монтаже сковороды должна быть установлена коммутационная защитная аппаратура, гарантирующая от пожароопасных факторов: короткого замыкания, перенапряжения, перегрузки, самопроизвольного включения; подключение сковороды к электросети должно осуществляться с учетом допускаемой нагрузки на электросеть.

**Внимание!** Не загораживайте проход к автоматическому выключателю в стационарной проводке.

## **6. ПОРЯДОК УСТАНОВКИ**

Распаковка, установка и испытание сковороды должны производиться специалистами по монтажу и ремонту оборудования для предприятий общественного питания и торговли.

После занесения сковороды с отрицательной температуры в помещение необходимо выдержать сковороду при комнатной температуре в течении 6 часов.

После проверки состояния упаковки следует распаковать сковороду, провести внешний осмотр и проверить комплектность в соответствии с Таблицей 2 Руководства.

Установку сковороды проводите в следующем порядке:

- перед установкой сковороды на предусмотренное место необходимо снять защитную пленку со всех металлических поверхностей. Сковороду следует разместить в хорошо проветриваемом помещении, если имеется возможность, то под воздухоочистительным зонтом. Необходимо следить за тем, чтобы сковорода была установлена в горизонтальном положении (для этого предусмотрены регулировочные ножки), высота должна быть удобной для пользователя (около 875 мм). Сковороду можно размещать отдельно или вместе с другими кухонными приборами;

- не допускается установка сковороды на расстояние ближе 1 м от легковоспламеняющихся материалов;

- подключите сковороду к электросети.

#### **Порядок подключения к электросети:**

Питающее напряжение сети должно быть в пределах от минус 10% до плюс 10% от номинального при допустимом изменении частоты тока по ГОСТ 32144.

**ВНИМАНИЕ!** Если в вашем регионе перепады питающего напряжения сети превышают указанные, рекомендуются изделие подключать к сети через монитор

**напряжения или стабилизатор напряжения. В противном случае изделие может выйти из строя, и гарантийные обязательства при этом не действуют.**

- подключите сковороду к электросети (3N/PE 400В 50Гц, трехфазная пятипроводная сеть с тремя фазовыми проводниками, нулевым рабочим и защитным проводниками) согласно действующему законодательству и нормативам.

Подключение к электросети производится только уполномоченной специализированной службой с учетом надписей на табличках, маркировкой зажимов на клеммном блоке сковороды и в соответствии со схемой электрической принципиальной (см. Рис.9, 10,11,12).

Снимите защитную крышку и электропитание подвести снизу на клеммный блок (при этом установить гермоввод PG-21(25), входящий в комплектацию) от распределительного щита через автоматический выключатель с комбинированной защитой, реагирующий на ток утечки 30 мА и имеющий номинальный рабочий ток:

- 16 А для сковороды ЭСК 80-0,27-40 (-Ч, -К) и ЭСК 90-0,27-40 (-Ч, -К) ;
- 25 А для сковороды ЭСК 90-0,47-70 (-Ч, -К), ЭСК 90-0,67-120 (-К) и ЭСК 90-0,67-150 (-К).

Установите защитную крышку на место.

Автоматический выключатель в стационарной проводке должен обеспечивать гарантированное отключение всех полюсов от сети питания сковороды и должен быть подключен непосредственно к зажимам питания и иметь зазор между контактами не менее 3 мм во всех полюсах.


Номинальное поперечное сечение кабелей питания не должно быть меньше значений указанных в таблице 3:

Таблица 3

Изделие	Обозначение шнура (марка, число и номинальное сечение жил)
ЭСК 80-0,27-40 (-Ч, -К)	КГН 5х2,5
ЭСК 90-0,27-40 (-Ч, -К)	
ЭСК 90-0,47-70 (-Ч, -К)	
ЭСК 90-0,67-120 (-К)	КГН 5х4,0
ЭСК 90-0,67-150 (-К)	

Питающие шнуры должны быть выполнены в виде гибкого кабеля с маслостойкой оболочкой не легче, чем обычный полихлоропрен, или шнура с другой эквивалентной синтетической эластичной оболочкой (кодированное обозначение 60245 IEC 57).

Надежно заземлите печь, подсоединив заземляющий проводник шнура питания к заземляющему зажиму сковороды на клеммном блоке. Заземляющий провод шнура питания подсоединить к контуру заземления (рекомендуется подключать к системе заземления соответствующей типу TN-S или TN-C-S по ГОСТ Р 50571.2-94 (МЭК364).

Для выравнивания потенциалов при установке сковороды в технологическую линию, предусмотрен зажим, обозначенный знаком  - эквипотенциальность (расположен у правой передней ножки).

Эквипотенциальный провод должен быть сечением не менее 10 мм<sup>2</sup>.

Сдача в эксплуатацию смонтированного оборудования оформляется по установленной форме.

## 7. ПОДГОТОВКА К РАБОТЕ

После монтажа, перед пуском в эксплуатацию, необходимо просушить ТЭН-ы в течении 1,5-2 часов, для чего сковороду включить и установить терморегулятор на температуру 100°С, после просушки проверить ток утечки (должен быть не более 1 мА на 1 кВт потребляемой номинальной мощности).

**Внимание!** Перед первым включением сковороды необходимо удалить консервационный слой жира. Отмыть от чаши сковороды остатки консервационного жира теплым мыльным раствором при помощи губки. Промыть теплой водой чашу для удаления раствора с жиром и протереть насухо. Далее следует прокалить дно чаши, предварительно обработанное

небольшим количеством нерафинированным маслом, в течение одного часа при температуре 150°С для получения оксидной пленки и придании чаше антипригарного свойства.

Работу проводить в следующем порядке:

- включить сковороду в сеть, включив автоматический выключатель в стационарной проводке (должна загореться лампочка «Сеть»);
- проверить работу терморегулятора и ТЭНов (установить необходимую температуру, должна загореться лампочка терморегулятора, при достижении заданной температуры лампочка должна погаснуть);
- проверить работу конечного выключателя, для этого чашу сковороды наклонить на угол больше 12° от горизонтали, нагревательные элементы автоматически должны выключаться;
- проверить работу механизма опрокидывания чаши сковороды (самоопрокидывание недопустимо); поднять чашу до упора, если необходимо подвинуть упор (снять обшивку заднюю, подкрутить упор);
- проверить фиксацию крышки чаши сковороды (крышка должна фиксироваться в любом положении).

## 8. ПОРЯДОК РАБОТЫ

Приготовление пищи.

Перед началом работы чашу сковороды необходимо разогреть до нужной температуры приготовления конкретного продукта. Для этого ручку терморегулятора установить на необходимую температуру. По достижении установленной температуры терморегулятор отключает нагреватели, о чем свидетельствует первое отключение желтой сигнальной лампы терморегулятора. Заданная температура пода поддерживается в автоматическом режиме терморегулятором, который имеет диапазон регулирования от 50 до 300С.

После окончания приготовления пищи, чаша сковороды наклоняется на угол, необходимый для удобной выгрузки продуктов, при помощи винтового механизма. Слева, размещён маховик механизма наклона чаши. Наклон чаши, для выгрузки продукта, осуществляется, при открытой крышке, вращением маховика. Возврат чаши в рабочее положение осуществляется вращением маховика в противоположную сторону. При наклоне чаши, с включенными ТЭНами, на угол более 12° от горизонтали, ТЭНЫ автоматически отключаются.

После завершения работы, необходимо установить ручку терморегулятора в нулевое положение, отключить сковороду от электросети, выключив автоматический выключатель в стационарной электропроводке.

После остывания, произвести санитарную обработку рабочей поверхности сковороды. Слить оставшееся масло в емкость, отмыть чашу сковороды мыльным раствором. Насухо протереть и покрыть дно чаши сковороды растительным маслом или жиром.

Для устранения пригара необходимо механически при помощи деревянной лопатки, щетки (средней жесткости) удалить твердые частицы пригара. Отмыть чашу сковороды теплым мыльным раствором, затем промыть теплой водой остатки раствора с пригаром, протереть насухо и покрыть дно чаши сковороды растительным маслом или жиром.

## 9. ТЕХНИЧЕСКОЕ ОБСЛУЖИВАНИЕ

Техническое обслуживание и ремонт должен производить электромеханик III - V разрядов, имеющий квалификационную группу по электробезопасности не ниже третьей.

В процессе эксплуатации сковороды необходимо выполнить следующие виды работ в системе технического обслуживания и ремонта:

ТО - регламентированное техническое обслуживание - комплекс профилактических мероприятий, осуществляемых с целью обеспечения работоспособности или исправности сковороды;

ТР - текущий ремонт - ремонт, осуществляемый в процессе эксплуатации, для обеспечения или восстановления работоспособности сковороды и состоящий в замене и (или) восстановлении ее отдельных частей и их регулировании.



Периодичность технического обслуживания и ремонтов:

- техническое обслуживание (ТО) проводится 1 раз в месяц;
- текущий ремонт (ТР) – при необходимости.

**ВНИМАНИЕ! При техническом обслуживании и ремонте сковороды необходимо выключить автоматический выключатель в стационарной проводке и вывесить табличку «НЕ ВКЛЮЧАТЬ! РАБОТАЮТ ЛЮДИ!»**

При техническом обслуживании сковороды проделайте следующие работы:

- проверить внешним осмотром сковороду на соответствие правилам техники безопасности;
- выявить неисправность сковороды путем опроса обслуживающего персонала;
- проверить целостность линии заземления от зажима заземления сковороды до контура заземления цеха;
- проверить цепи заземления самой сковороды (то есть от зажима заземления до доступных металлических частей - сопротивление должно быть не более 0,1 Ом);
- проверить целостность цепи выравнивания потенциала;
- проверить исправность электропроводки от автоматического выключателя электроцита до блока сетевых зажимов сковороды;
- проверить целостность шнура питания сковороды;
- подтяните, при необходимости, крепления датчиков температуры, конечного выключателя, сигнальной арматуры, облицовок;
- подтяните и зачистите, при необходимости, контактные соединения токоведущих частей сковороды;

■ для бесперебойной работы и длительного срока эксплуатации следует соблюдать следующие рекомендации:

- регулярно очищать опрокидывающуюся емкость (чашу) от остатков пищи и промывать теплой водой;

- все нержавеющие части очищать ветошью, смоченной в теплом растворе детергента, с применением хромового порошка и подобных чистящих средств;

по мере необходимости проводите регулировку пружины крышки (рис.5);

■ в целях облегчения подъема или опускания чаши необходимо, не реже одного раза в месяц, смазать машинным маслом гнездо вращения вала. Данную операцию выполняйте путем подъема чаши до конца, а в отверстия гнезда вращения (в которых вращается вал и, которые видны с левой и с правой стороны нижнего каркаса) закапываем несколько капель машинного масла. Наряду с данной операцией необходимо также, время от времени, смазывать маслом резьбовой винт и все шарниры на подъемных кронштейнах. Благодаря этому предупреждается появление ржавчины и скрежет ходовых частей.

При ТР проводятся все работы, предусмотренные при ТО и ремонт или замена отдельных частей.

После окончания ТО и ТР необходимо внести запись в таблицу 6.

### 9.1 Замена шнура питания

При выявлении повреждения шнура питания следует его заменить гибким кабелем с маслостойкой оболочкой не легче, чем обычный полихлоропрен, или шнуром с другой эквивалентной синтетической эластичной оболочкой (кодированное обозначение 60245 IEC 57) в соответствии с Таблицей 3 Руководства.

Замену шнура должна производить только уполномоченная изготовителем организация в следующей последовательности:

- обесточить сковороду - установить автоматический выключатель в распределительном шкафу в положение «Выкл.»;
- отсоединить шнур питания от сети;
- используя крестовую отвертку, снять винты крепления защитной крышки и защитную крышку;
- на клеммном блоке КББЗ ослабить винты и снять провода шнура питания;
- ослабить гайку кабельного ввода и снять поврежденный шнур питания;
- проложить новый шнур питания и произвести сборку в обратной последовательности.

## 10. ВОЗМОЖНЫЕ НЕИСПРАВНОСТИ И МЕТОДЫ ИХ УСТРАНЕНИЯ

Все неисправности, вызывающие отказы, устраняются только специалистами

Таблица 4

Наименование неисправности	Вероятная причина	Методы устранения
1 Не нагревается рабочая поверхность, сигнальная лампа «Сеть» горит.	Перегорели ТЭН-ы	Заменить ТЭН-ы.
2 Не нагревается рабочая поверхность, сигнальная лампа нагрева не горит.	Нарушен контакт проводов в цепи управления.	Восстановить контакт проводов.
	Перегорела катушка контактора.	Заменить катушку.
	Неисправны терморегулятор, термовыключатель.	Заменить терморегулятор, термовыключатель.
3 Рабочая поверхность нагревается слабо.	Перегорели один или два ТЭН-а.	Заменить ТЭН(ы).
	Плохой контакт проводов на выводах ТЭН-ов, контактора, на блоке зажимов.	Восстановить контакт проводов.
4 Не горит сигнальная лампочка «Сеть».	Перегорели лампы.	Заменить.
	Нарушен контакт в проводах сигнальных ламп.	Восстановить контакт.
	Отсутствует напряжение в сети.	Подать напряжение.
5 Рабочая поверхность перегревается.	Неисправен терморегулятор.	Заменить терморегулятор.

**«ВНИМАНИЕ! Все проводимые замены производить только после отключения скороводы от сети питания, выключив автоматический выключатель в стационарной проводке».**

## 11. СВИДЕТЕЛЬСТВО О ПРИЕМКЕ

Сковорода электрическая универсальная кухонная ЭСК-80-0,27-40, ЭСК-90-0,27-40, ЭСК-90-0,47-70, ЭСК-90-0,67-120, ЭСК-90-0,67-150, ЭСК-80-0,27-40-К, ЭСК-80-0,27-40-Ч, ЭСК-90-0,27-40-К, ЭСК-90-0,27-40-Ч, ЭСК-90-0,47-70-К, ЭСК-90-0,47-70-Ч, ЭСК-90-0,67-120-К, ЭСК-90-0,67-150-К (нужное подчеркнуть) заводской номер \_\_\_\_\_, изготовленная на ООО «ЭЛИНОКС», соответствует ТУ 28.93.15-014-01439034-2002 (идентичны ТУ 5151-014-01439034-2002) и признана годной для эксплуатации.

Дата выпуска \_\_\_\_\_

---

личные подписи (оттиски личных клейм) должностных лиц предприятия, ответственных за приемку изделия

## 12. СВИДЕТЕЛЬСТВО О КОНСЕРВАЦИИ

Сковорода электрическая универсальная кухонная ЭСК-80-0,27-40, ЭСК-90-0,27-40, ЭСК-90-0,47-70, ЭСК-90-0,67-120, ЭСК-90-0,67-150, ЭСК-80-0,27-40-К, ЭСК-80-0,27-40-Ч, ЭСК-90-0,27-40-К, ЭСК-90-0,27-40-Ч, ЭСК-90-0,47-70-К, ЭСК-90-0,47-70-Ч, ЭСК-90-0,67-120-К, ЭСК-90-0,67-150-К (нужное подчеркнуть) подвергнута на ООО «ЭЛИНОКС» консервации согласно требованиям ГОСТ 9.014.

Дата консервации \_\_\_\_\_

Консервацию произвел \_\_\_\_\_  
(подпись)

## 13. СВИДЕТЕЛЬСТВО ОБ УПАКОВКЕ

Сковорода электрическая универсальная кухонная ЭСК-80-0,27-40, ЭСК-90-0,27-40, ЭСК-90-0,47-70, ЭСК-90-0,67-120, ЭСК-90-0,67-150, ЭСК-80-0,27-40-К, ЭСК-80-0,27-40-Ч, ЭСК-90-0,27-40-К, ЭСК-90-0,27-40-Ч, ЭСК-90-0,47-70-К, ЭСК-90-0,47-70-Ч, ЭСК-90-0,67-120-К, ЭСК-90-0,67-150-К (нужное подчеркнуть) упакована на ООО «ЭЛИНОКС» согласно требованиям, предусмотренным конструкторской документацией.

Дата упаковки \_\_\_\_\_

Упаковку произвел \_\_\_\_\_  
(подпись)

## 14. ГАРАНТИИ ИЗГОТОВИТЕЛЯ

Гарантийный срок эксплуатации сковороды - 1 год со дня ввода в эксплуатацию.  
Гарантийный срок хранения 1 год со дня изготовления.

В течение гарантийного срока предприятие-изготовитель гарантирует безвозмездное устранение выявленных дефектов изготовления и замену вышедших из строя составных частей сковороды, произошедших не по вине потребителя, при соблюдении потребителем условий транспортирования, хранения и эксплуатации изделия.

Гарантия не распространяется на случаи, когда сковорода вышла из строя по вине потребителя в результате несоблюдения требований, указанных в паспорте.

Время нахождения сковороды в ремонте в гарантийный срок не включается.

В случае невозможности устранения на месте выявленных дефектов предприятие-изготовитель обязуется заменить дефектную сковороду.

Все детали, узлы и комплектующие изделия, вышедшие из строя в период гарантийного срока эксплуатации, должны быть возвращены заводу-изготовителю сковороды для детального анализа причин выхода из строя и своевременного принятия мер для их исключения.

Рекламация рассматривается только в случае поступления отказавшего узла, детали или комплектующего изделия с указанием номера сковороды, даты изготовления и установки, копии договора с обслуживающей специализированной организацией, имеющей лицензию и копии удостоверения механика, обслуживающего сковороду.

## 15. СВЕДЕНИЯ О РЕКЛАМАЦИЯХ

Рекламации предприятию-изготовителю предъявляются потребителем в порядке и сроки, предусмотренные Федеральным законом «О защите прав потребителей» от 07.02.1992 г., Гражданским кодексом Российской Федерации (часть первая от 30.11.1994 г. № 51-ФЗ, часть вторая от 26.01.1996 г. № 14-ФЗ, часть третья от 26.11.2001 г. №146-ФЗ, часть четвертая от 18.12.2006 г. № 230-ФЗ), а также Постановлением Правительства РФ от 19.01.1998 г. № 55 «Об утверждении Правил продажи отдельных видов товаров, перечня товаров длительного пользования, на которые не распространяются требования покупателя о безвозмездном предоставлении ему на период ремонта или замены аналогичного товара, и перечня непродовольственных товаров надлежащего качества, не подлежащих возврату или обмену на аналогичный товар других размера, формы, габарита, фасона, расцветки или комплектации».

Рекламации направлять по адресу завода-изготовителя ООО «ЭЛИНОКС»:

**429020, Россия, Чувашская Республика,**

**г. Чебоксары, проезд Базовый, д.17.**

**Тел./факс: (8352) 56-06-26, 56-06-85.**

*«Технические вопросы по работе, обслуживанию и сервису оборудования Abat*

*Вы можете задать, обратившись в техническую поддержку завода по горячей линии ООО «ЭЛИНОКС»:*

+7 (8352) 28-63-60

+7 (987) 739-81-08

*e-mail:* [service-elinox@abat.ru](mailto:service-elinox@abat.ru)

**ТОЛЬКО ТЕХНИЧЕСКАЯ ПОДДЕРЖКА,**

**ПО ВСЕМ ОСТАЛЬНЫМ ВОПРОСАМ ОБРАЩАЙТЕСЬ В ОТДЕЛ МАРКЕТИНГА:**

+7 (8352) 56-06-85

*e-mail:* [market@abat.ru](mailto:market@abat.ru)

С актуальным списком дилеров по продаже и сервисному обслуживанию оборудования торговой марки Abat вы можете ознакомиться на нашем официальном сайте в соответствующих разделах.

[www.abat.ru](http://www.abat.ru)

## 16. СВЕДЕНИЯ ОБ УТИЛИЗАЦИИ

При подготовке и отправке сковороды на утилизацию необходимо разобрать и рассортировать составные части сковороды по материалам, из которых они изготовлены.

Сведения  
о содержании драгоценных металлов

Таблица 5

Наименование	Куда входит (наименование)	Масса 1 шт, г.	Количество в изделии, шт.				
			ЭСК-80- 0,27-40 (-Ч, -К)	ЭСК-90- 0,27-40 (-Ч, -К)	ЭСК-90- 0,47-70 (-Ч, -К)	ЭСК-90- 0,67-120 (-К)	ЭСК-90- 0,67-150 (-К)
Серебро	Контактор	1,7872	1	1	1	-	-
Серебро	Контактор	7,6392	-	-	-	1	1

## 17. УСЛОВИЯ ТРАНСПОРТИРОВАНИЯ И ХРАНЕНИЯ

Хранение сковороды должно осуществляться в транспортной таре предприятия изготовителя по группе условий хранения 1 ГОСТ 15150 при температуре окружающего воздуха не ниже минус 35 °С.

Срок хранения не более 12 месяцев.

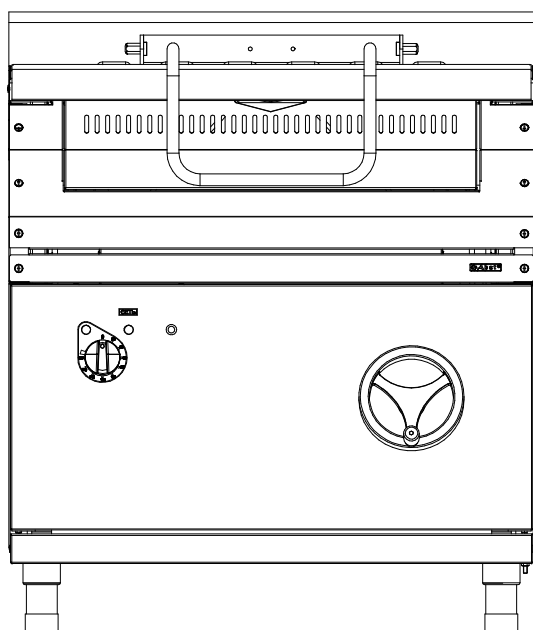
При сроке хранения свыше 12 месяцев владелец сковороды обязан произвести переконсервацию изделия по ГОСТ 9.014.

Упакованная сковорода следует транспортировать железнодорожным, речным, автомобильным транспортом в соответствии с действующими правилами перевозок на этих видах транспорта. Морской и другие виды транспорта применяются по особому соглашению.

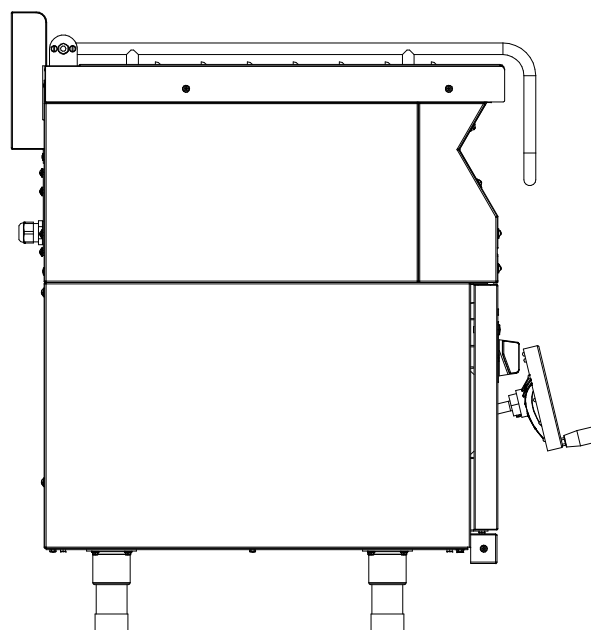
Условия транспортирования в части воздействия климатических факторов – группа 1 по ГОСТ 15150, в части воздействия механических факторов – С по ГОСТ 23170.

Погрузка и разгрузка сковороды из транспортных средств должна производиться осторожно, не допуская ударов и толчков.

**ВНИМАНИЕ!** Упакованные сковороды допускается складировать по высоте не более чем в два яруса для хранения.

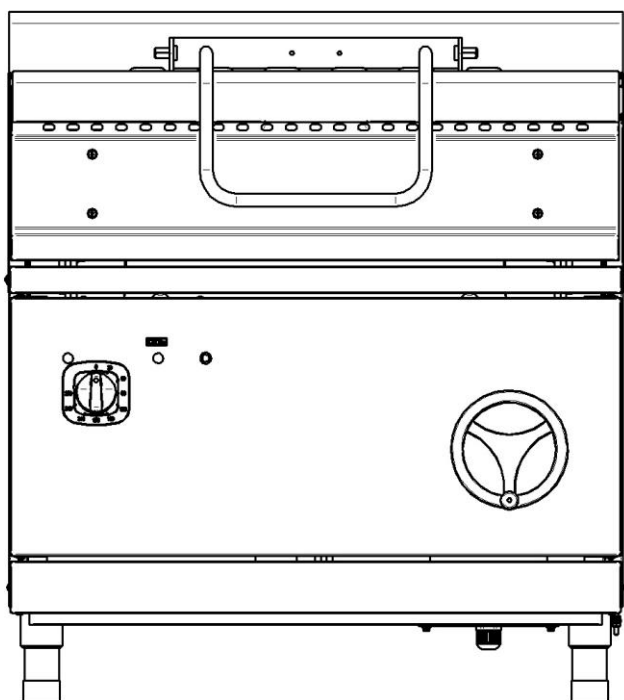


вид спереди:

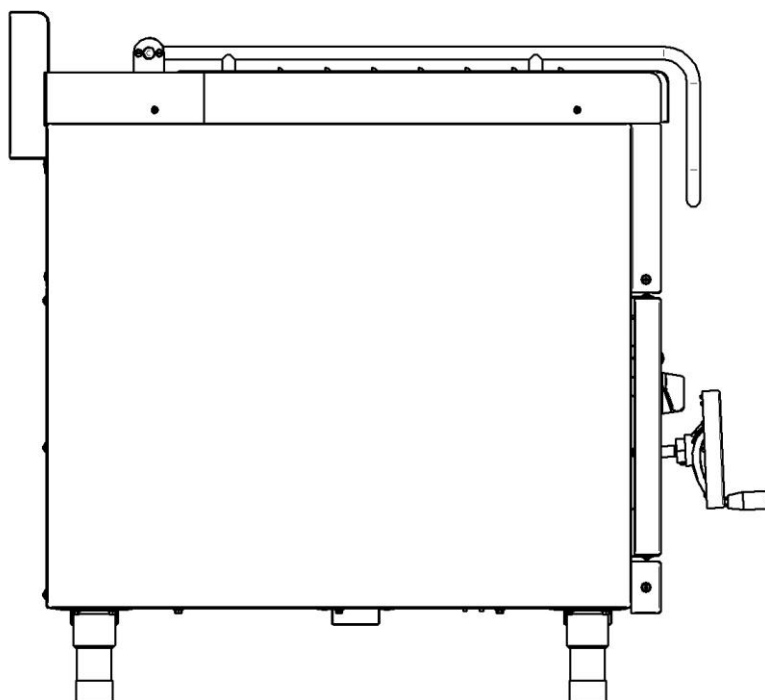


вид сбоку:

**Рис.1 Общий вид сковороды ЭСК-80-0,27-40 (-Ч, -К)**

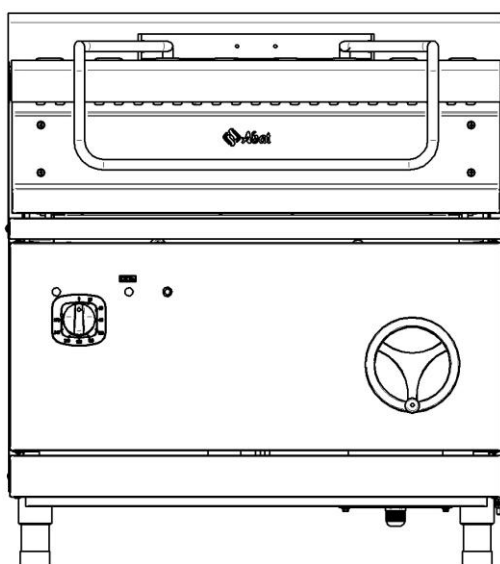


вид спереди:

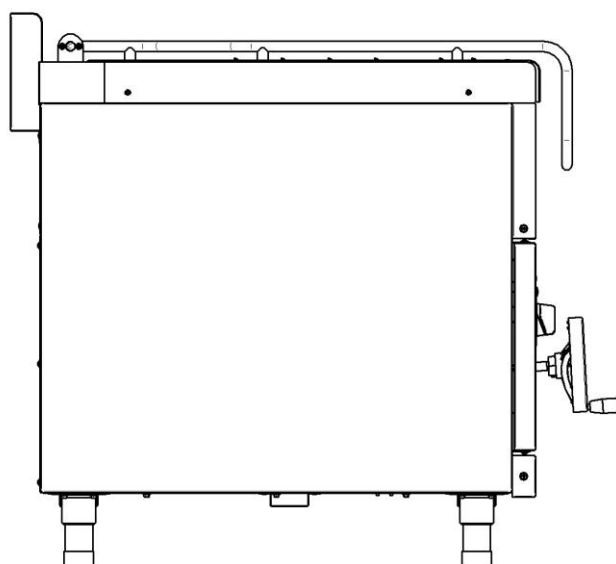


вид сбоку:

**Рис.2 Общий вид сковороды ЭСК90-0,27-40 (-Ч, -К)**

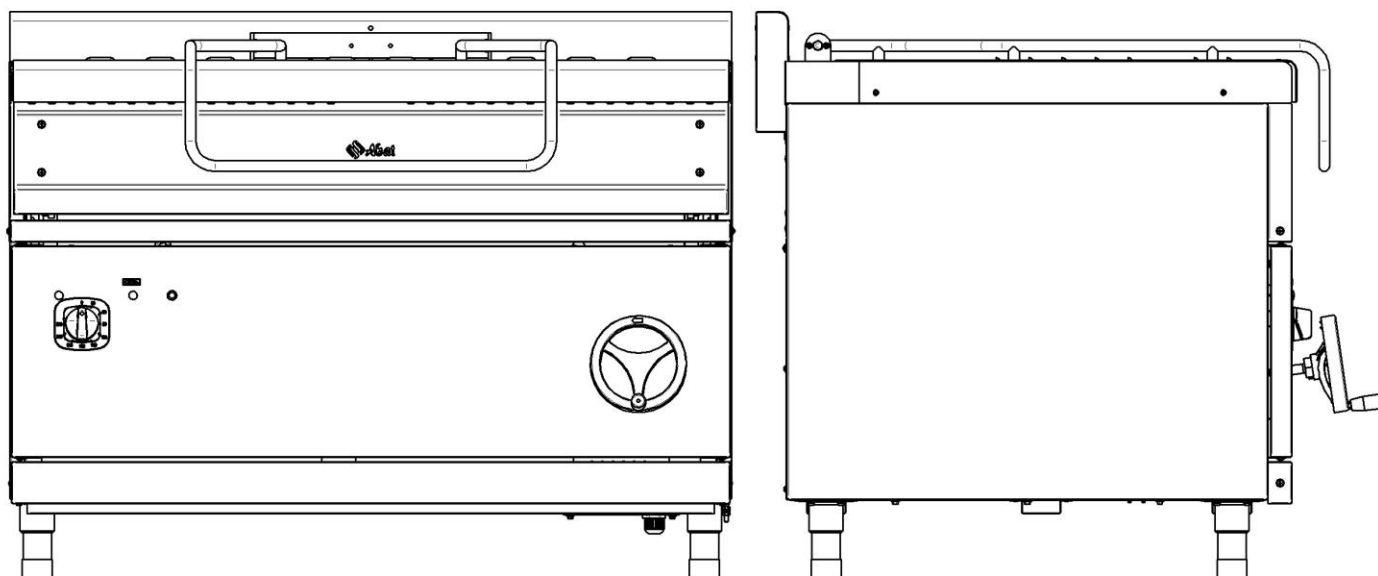


вид спереди:



вид сбоку:

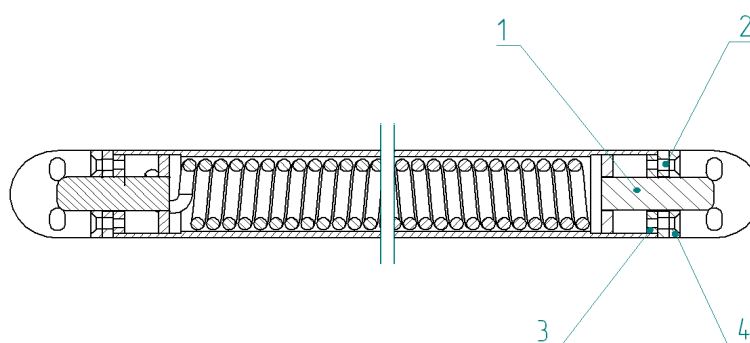
**Рис.3 Общий вид сковороды ЭСК90-0,47-70 (-Ч, -К)**



вид спереди:

вид сбоку:

**Рис.4 Общий вид скороводы ЭСК90-0,67-120 и ЭСК-0,67-150 (-К)**



**Рис.5 Регулировка усилия поднятия крышки скороводы**

В процессе эксплуатации скороводы возможно незначительное снижение характеристик пружины, что приводит к недостаточной фиксации крышки в промежуточных положениях.

С целью устранения вышеуказанного необходимо выполнить следующее:

1. Удерживая ключом шестигранник (поз.1), выверните винты (поз.2).
2. Проверните шестигранник в сторону увеличения усилия до совмещения следующего отверстия в шайбе (поз.3) и кронштейне (поз.4).
3. Заверните винты (поз.2) до упора, затем ослабьте на 1/6 оборота.
4. При необходимости повторите указанную операцию с другой стороны механизма.

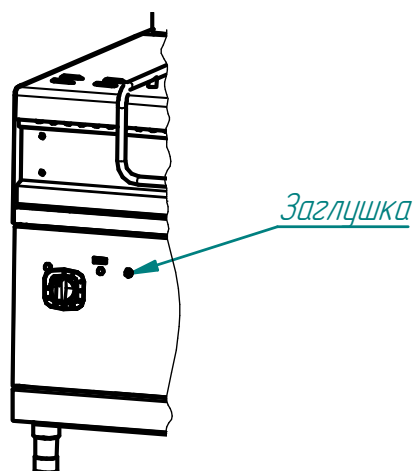
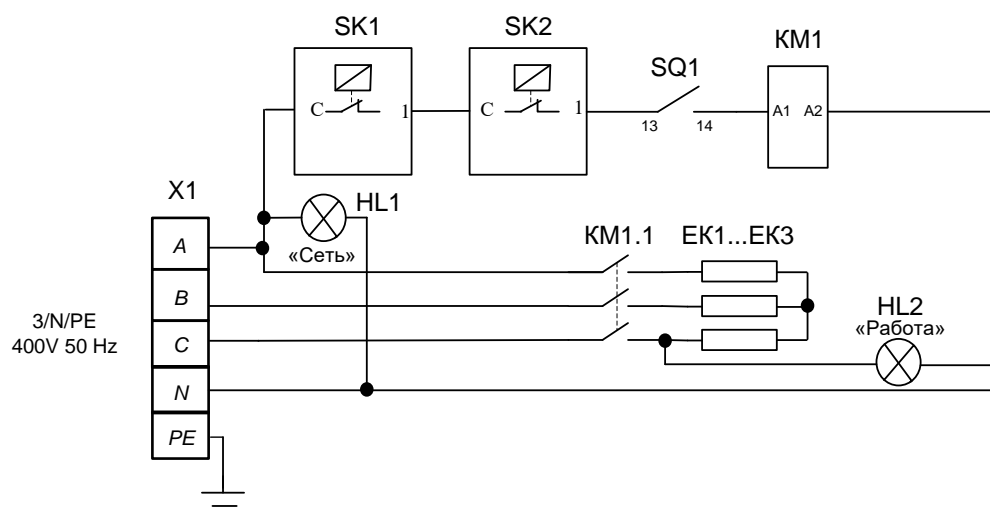


Рис.6 Кнопка аварийного термовыключателя



Поз. Обозн.	Наименование	Кол.	Код
EK1...EK3	ТЭН-170С10/3,0 Т230; P=3 кВт	3	12000060073
KM1	Контактор NC1-2510 230V/AC3 1НО CHINT	1	12000061053
HL1	Светосигнальная арматура (белая)	1	12000006277
HL2	Светосигнальная арматура (желтая)	1	12000006276
SQ1	Выключатель конечный TZ-8112	1	12000061119
SK1	Термовыключатель EGO 55.13569.070, T320°C	1	12000006819
SK2	Терморегулятор EGO 55.13059.220, T270°C	1	12000006818
X1	Клеммный блок КБ63 16П-Б/Б-У3-5	1	12000006661

Допускается замена элементов, не ухудшающих технические характеристики изделия.

Рис. 7 Схема электрическая принципиальная сковороды ЭСК 80-0,27-40 (-Ч, -К)



Вид сзади:

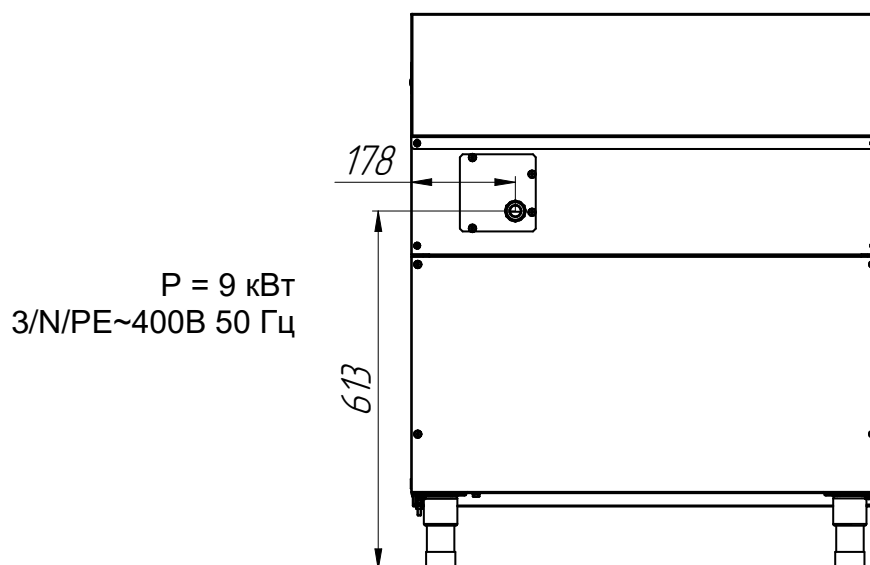
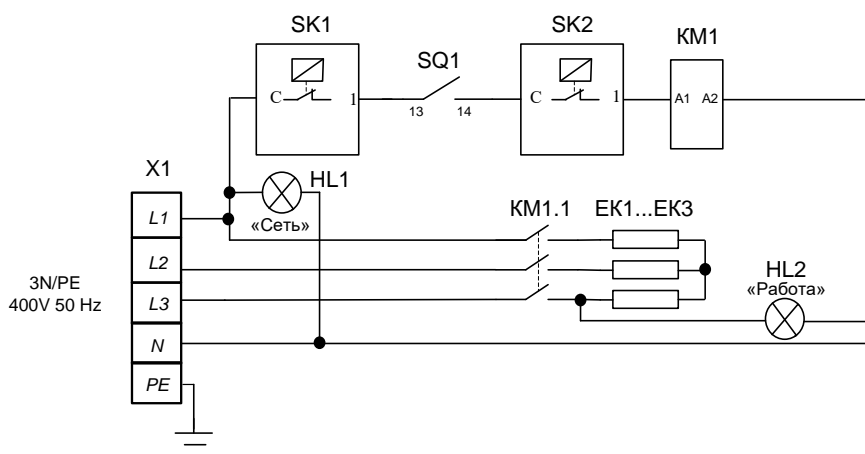


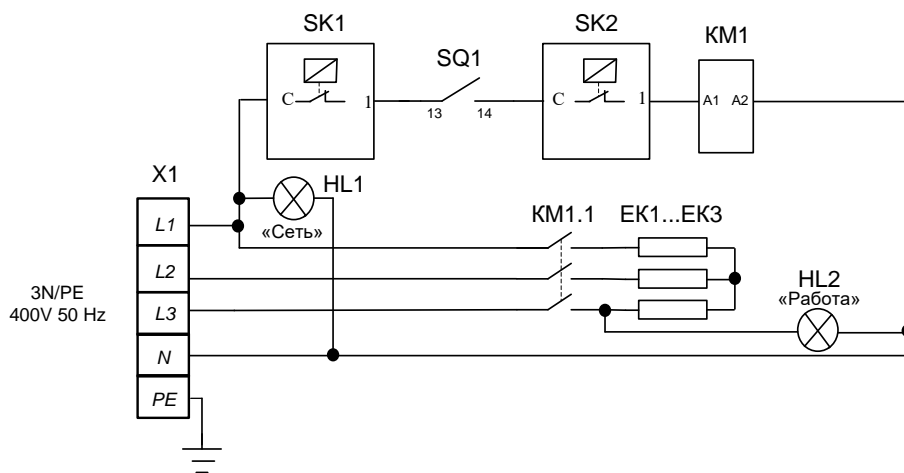
Рис.8 Схема подвода электропитания к сковороде ЭСК 80-0,27-40 (-Ч, -К)



Поз. Обозн.	Наименование	Кол.	Код
ЕК1...ЕК3	ТЭН-170С10/3,0 Т230; P=3 кВт	3	12000060073
КМ1	Контактор NC1-2510 230V/AC3 1НО CHINT	1	12000061053
HL1	Светосигнальная арматура (белая)	1	12000006277
HL2	Светосигнальная арматура (желтая)	1	12000006276
SQ1	Выключатель конечный TZ-8112	1	12000061119
SK1	Термовыключатель EGO 55.13569.070, T320°C	1	12000006819
SK2	Терморегулятор EGO 55.13059.220, T270°C	1	12000006818
X1	Клеммный блок КБ63 16П-Б/Б-У3-5	1	12000006661

Допускается замена элементов, не ухудшающих технические характеристики изделия.

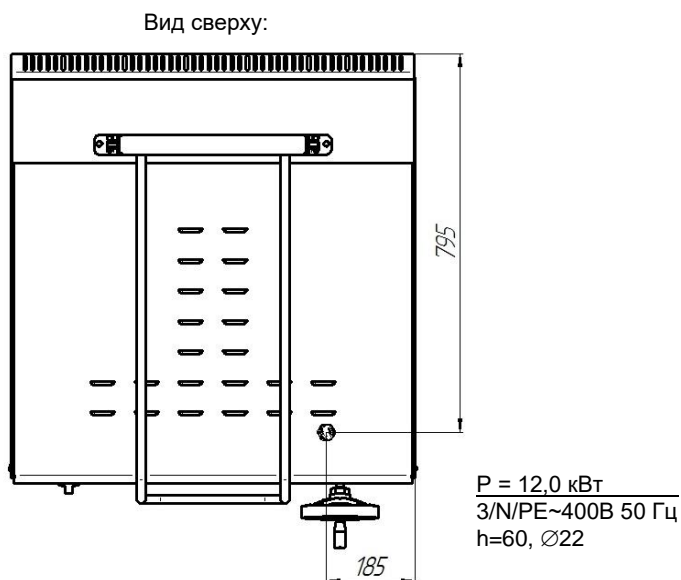
Рис.9 Схема электрическая принципиальная сковороды ЭСК 90-0,27-40 (-Ч, -К)



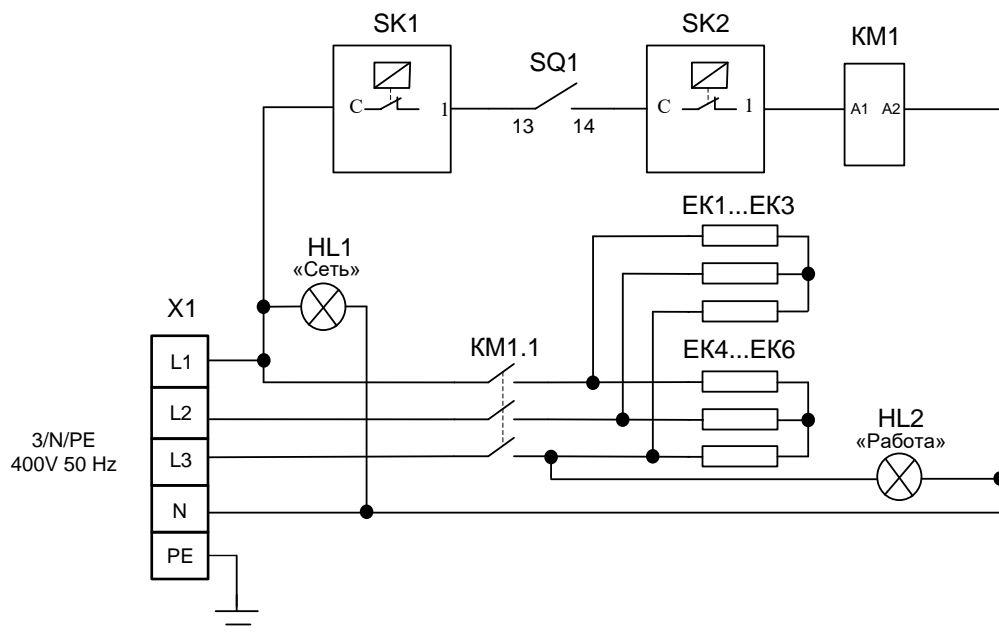
Поз. Обозн.	Наименование	Кол.	Код
EK1...EK3	ТЭН-336С10/4,0 Т230; P=4 кВт	3	12000060074
KM1	Контактор NC1-2510 230V/AC3 1НО CHINT	1	12000061053
HL1	Светосигнальная арматура (белая)	1	12000006277
HL2	Светосигнальная арматура (желтая)	1	12000006276
SQ1	Выключатель конечный TZ-8112	1	12000061119
SK1	Термовыключатель EGO 55.13569.070, T320°C	1	12000006819
SK2	Терморегулятор EGO 55.13059.220, T270°C	1	12000006818
X1	Клеммный блок КБ63 16П-Б/Б-У3-5	1	12000006661

Допускается замена элементов, не ухудшающих технические характеристики изделия.

**Рис.10** Схема электрическая принципиальная сковороды ЭСК 90-0,47-70 (-Ч, -К)



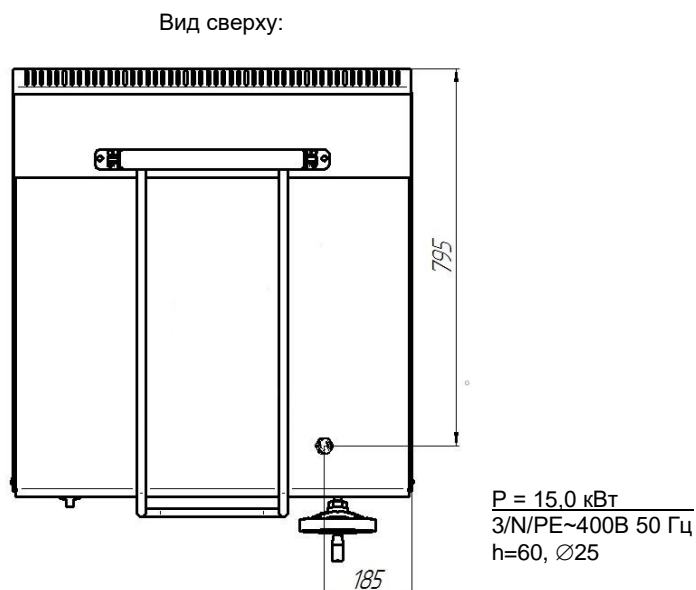
**Рис.11** Схема подвода электропитания к сковородам ЭСК 90-0,27-40 (-Ч, -К) и ЭСК 90-0,47-70 (-Ч, -К)



Поз. Обозн.	Наименование	Кол.	Код
EK1...EK6	ТЭН-350С8,5/2,5 Т220	6	12000076010
KM1	Контактор NC1-3210 230В/AC3 1НО 50 CHINT	1	12000061052
HL1	Светосигнальная арматура (белая)	1	12000006277
HL2	Светосигнальная арматура (желтая)	1	12000006276
SQ1	Выключатель конечный TZ8112	1	12000061119
SK1	Термовыключатель EGO 55.13569.070, T320°C	1	12000006819
SK2	Терморегулятор EGO 55.13059.220, T270°C	1	12000006818
X1	Клеммный блок КБ63 16П-Б/Б-У3-5	1	12000006661

Допускается замена элементов, не ухудшающих технические характеристики изделия.

**Рис.12 Схема электрическая принципиальная сковороды ЭСК 90-0,67-120 (-К) и ЭСК 90-0,67-150 (-К)**



**Рис.13 Схема подвода электропитания к сковородам ЭСК 90-0,67-120 (-К) и ЭСК 90-0,67-150 (-К)**

**18. Учет технического обслуживания и ремонта в период эксплуатации**

Таблица 6

Дата	Вид технического обслуживания	Краткое содержание выполненных работ	Наименование предприятия, выполнившего техническое обслуживание	Должность, фамилия и подпись	
				выполнившего работу	проверившего работу



Корешок талона №1

На гарантийный ремонт ЭСК- \_\_\_\_\_ Изъят « \_\_\_\_\_ » \_\_\_\_\_ 20 \_\_\_\_ г.

Выполнены работы:

Исполнитель \_\_\_\_\_

(подпись)

М.П. \_\_\_\_\_

Ф.И.О

(Линия отреза)

**Приложение А****ООО «ЭЛИНОКС»**

428020, Чувашская Республика, г. Чебоксары, Базовый проезд, 17

**ТАЛОН № 1 НА ГАРАНТИЙНЫЙ РЕМОНТ****ЭСК- \_\_\_\_\_, Заводской № \_\_\_\_\_**\_\_\_\_\_  
(месяц, год выпуска)

[дата продажи (поставки) изделия продавцом (поставщиком)]

М.П. \_\_\_\_\_

\_\_\_\_\_  
(подпись)\_\_\_\_\_  
(дата ввода изделия в эксплуатацию)

М.П. \_\_\_\_\_

\_\_\_\_\_  
(подпись)

Выполнены работы \_\_\_\_\_

Исполнитель

\_\_\_\_\_  
(подпись)

Владелец

\_\_\_\_\_  
(подпись)\_\_\_\_\_  
(наименование предприятия, выполнившего ремонт

и его адрес)

М.П. \_\_\_\_\_

\_\_\_\_\_  
(должность и подпись руководителя предприятия,  
выполнившего ремонт)



Корешок талона №2

На гарантийный ремонт ЭСК- \_\_\_\_\_ Изъят « \_\_\_\_\_ » \_\_\_\_\_ 20 \_\_\_\_ г.

Выполнены работы:

Исполнитель \_\_\_\_\_

(подпись)

М.П. \_\_\_\_\_

Ф.И.О

(Линия отреза)

**Приложение А****ООО «ЭЛИНОКС»**

428020, Чувашская Республика, г. Чебоксары, Базовый проезд, 17

**ТАЛОН № 2 НА ГАРАНТИЙНЫЙ РЕМОНТ****ЭСК- \_\_\_\_\_, Заводской № \_\_\_\_\_**\_\_\_\_\_  
(месяц, год выпуска)\_\_\_\_\_  
[дата продажи (поставки) изделия продавцом (поставщиком)]

М.П. \_\_\_\_\_

\_\_\_\_\_  
(подпись)\_\_\_\_\_  
(дата ввода изделия в эксплуатацию)

М.П. \_\_\_\_\_

\_\_\_\_\_  
(подпись)

Выполнены работы \_\_\_\_\_

Исполнитель \_\_\_\_\_

\_\_\_\_\_  
(подпись)

Владелец \_\_\_\_\_

\_\_\_\_\_  
(подпись)\_\_\_\_\_  
(наименование предприятия, выполнившего ремонт\_\_\_\_\_  
и его адрес)

М.П. \_\_\_\_\_

\_\_\_\_\_  
(должность и подпись руководителя предприятия,  
выполнившего ремонт)





Корешок талона №3

На гарантийный ремонт ЭСК- \_\_\_\_\_ Изъят « \_\_\_\_\_ » \_\_\_\_\_ 20 \_\_\_\_ г.

Выполнены работы:

Исполнитель \_\_\_\_\_

(подпись)

М.П. \_\_\_\_\_

Ф.И.О

(Линия отреза)

**Приложение А****ООО «ЭЛИНОКС»**

428020, Чувашская Республика, г. Чебоксары, Базовый проезд, 17

**ТАЛОН № 3 НА ГАРАНТИЙНЫЙ РЕМОНТ****ЭСК-** \_\_\_\_\_, Заводской № \_\_\_\_\_\_\_\_\_\_  
(месяц, год выпуска)

[дата продажи (поставки) изделия продавцом (поставщиком)]

М.П. \_\_\_\_\_

\_\_\_\_\_  
(подпись)\_\_\_\_\_  
(дата ввода изделия в эксплуатацию)

М.П. \_\_\_\_\_

\_\_\_\_\_  
(подпись)

Выполнены работы \_\_\_\_\_

Исполнитель

\_\_\_\_\_  
(подпись)

Владелец

\_\_\_\_\_  
(подпись)\_\_\_\_\_  
(наименование предприятия, выполнившего ремонт

и его адрес)

М.П. \_\_\_\_\_

\_\_\_\_\_  
(должность и подпись руководителя предприятия,  
выполнившего ремонт)







## ЕВРАЗИЙСКИЙ ЭКОНОМИЧЕСКИЙ СОЮЗ ДЕКЛАРАЦИЯ О СООТВЕТСТВИИ



**Заявитель** Общество с ограниченной ответственностью "ЭЛИНОКС"

ОГРН: 1072130009874

Место нахождения: 428020, Российская Федерация, Чувашская Республика - Чувашия,  
г.Чебоксары, проезд Базовый, д.17

Адрес места осуществления деятельности: 428020, Российская Федерация, Чувашская Республика -  
Чувашия, г.Чебоксары, проезд Базовый, д.17

Телефон: +78352289944, адрес электронной почты: doz@elinok.ru

**в лице** генерального директора Хайрутдинова Рамиля Гаяздиновича

**заявляет, что** сковороды электрические универсальные кухонные для предприятий общественного питания: ЭСК-80-0,27-40, ЭСК-80-0,27-40-Э, ЭСК-80-0,27-40-К, ЭСК-90-0,27-40, ЭСК-90-0,27-40-П, ЭСК-90-0,47-70, ЭСК-90-0,47-70-П, ЭСК-90-0,47-70-ПЭ, ЭСК-90-0,47-70-Д, ЭСК-90-0,67-120, ЭСК-90-0,67-150

**изготовитель:** Общество с ограниченной ответственностью "ЭЛИНОКС"

Место нахождения: 428020, Российская Федерация, Чувашская Республика - Чувашия, г.Чебоксары,  
проезд Базовый, д.17

Адрес места осуществления деятельности по изготовлению продукции: 428020, Российская  
Федерация, Чувашская Республика - Чувашия, г. Чебоксары, проезд Базовый, д.17

ТУ 28.93.15-014-01439034-2002 (идентичны ТУ 5151-014-01439034-2002) «Сковороды

электрические универсальные кухонные типа ЭСК. Технические условия»,

код ТН ВЭД ЕАЭС 8419 81 800 0, серийный выпуск

**соответствует требованиям**

ТР ТС 004/2011 "О безопасности низковольтного оборудования"

### Декларация о соответствии принята на основании

Протокола испытаний №S2-002-19 от 11.01.2019 Испытательного центра Автономной  
некоммерческой организации "Центр Испытаний и Сертификации "Союз" (аттестат аккредитации  
№RA.RU.21ME46), технических условий ТУ 28.93.15-014-01439034-2002 (идентичны ТУ 5151-014-  
01439034-2002), Руководства по эксплуатации на изделия, Перечня стандартов.

Схема декларирования Зд.

### Дополнительная информация

Стандарты, в результате применения которых на добровольной основе обеспечивается соблюдение  
требований технического регламента: ГОСТ ИЕС 60335-1-2015 «Бытовые и аналогичные  
электрические приборы. Безопасность. Часть 1. Общие требования», ГОСТ ИЕС 60335-2-39-2013  
«Безопасность бытовых и аналогичных электрических приборов. Часть 2-39. Частные требования к  
электрическим универсальным сковородам для предприятий общественного питания». Условия  
хранения по группе 1 по ГОСТ 15150-69. Срок хранения - 12 месяцев. Срок службы – 12 лет.

**Декларация о соответствии действительна с даты регистрации по 28.01.2024 включительно**

(подпись)

М.П.

Хайрутдинов Рамиль Гаяздинович

(Ф.И.О. заявителя)

Регистрационный номер декларации о соответствии: ЕАЭС N RU Д-РУ.РА01.В.24754/19

Дата регистрации декларации о соответствии: 05.02.2019





## ЕВРАЗИЙСКИЙ ЭКОНОМИЧЕСКИЙ СОЮЗ ДЕКЛАРАЦИЯ О СООТВЕТСТВИИ



**Заявитель** Общество с ограниченной ответственностью «ЭЛИНОКС»

ОГРН: 1072130009874

Место нахождения: 428020, Российская Федерация, Чувашская Республика - Чувашия, г.Чебоксары, проезд Базовый, д.17

Адрес места осуществления деятельности: 428020, Российская Федерация, Чувашская Республика - Чувашия, г.Чебоксары, проезд Базовый, д.17

Телефон: +78352289944, адрес электронной почты: doz@elinox.ru

**в лице** генерального директора Туркова Фёдора Прохоровича

**заявляет, что** сковороды электрические универсальные кухонные для предприятий общественного питания: ЭСК-80-0,27-40-К, ЭСК-80-0,27-40-Ч, ЭСК-90-0,27-40-К, ЭСК-90-0,27-40-Ч, ЭСК-90-0,47-70-К, ЭСК-90-0,47-70-Ч, ЭСК-90-0,67-120-К, ЭСК-90-0,67-150-К

**изготовитель:** Общество с ограниченной ответственностью «ЭЛИНОКС»

Место нахождения: 428020, Российская Федерация, Чувашская Республика - Чувашия, г.Чебоксары, проезд Базовый, д.17

Адрес места осуществления деятельности по изготовлению продукции: 428020, Российская Федерация, Чувашская Республика - Чувашия, г. Чебоксары, проезд Базовый, д.17

ТУ 28.93.15-014-01439034-2002 (идентичны ТУ 5151-014-01439034-2002) «Сковороды электрические универсальные кухонные типа ЭСК. Технические условия»,

код ТН ВЭД ЕАЭС 8419 81 800 0, серийный выпуск

**соответствует требованиям**

ТР ТС 004/2011 «О безопасности низковольтного оборудования»

### Декларация о соответствии принята на основании

Протокола испытаний №S2-034-20 от 29.05.2020 Испытательного центра Автономной некоммерческой организации «Центр Испытаний и Сертификации «Союз» (аттестат аккредитации №РА.РУ.21МЕ46), технических условий ТУ 28.93.15-014-01439034-2002 (идентичны ТУ 5151-014-01439034-2002), Руководства по эксплуатации на изделия, Перечня стандартов. Схема декларирования 3д.

### Дополнительная информация

Стандарты, в результате применения которых на добровольной основе обеспечивается соблюдение требований технического регламента: ГОСТ МЭК 60335-1-2008 «Бытовые и аналогичные электрические приборы. Безопасность. Часть 1. Общие требования», ГОСТ ИЕС 60335-2-39-2013 «Безопасность бытовых и аналогичных электрических приборов. Безопасность. Часть 2-39. Частные требования к электрическим универсальным сковородам для предприятий общественного питания». Условия хранения по группе 1 по ГОСТ 15150-69. Срок хранения - 12 месяцев. Срок службы – 12 лет.

**Декларация о соответствии действительна с даты регистрации по 22.06.2025 включительно**

  
(подпись)

Турков Фёдор Прохорович

(Ф.И.О. заявителя)

Регистрационный номер декларации о соответствии: ЕАЭС N RU Д-РУ.РА01.В.52783/20

Дата регистрации декларации о соответствии: 23.06.2020





**ЕВРАЗИЙСКИЙ ЭКОНОМИЧЕСКИЙ СОЮЗ**  
**ДЕКЛАРАЦИЯ О СООТВЕТСТВИИ**



**Заявитель** Общество с ограниченной ответственностью "ЭЛИНОКС", ОГРН: 1072130009874.

Место нахождения и адрес места осуществления деятельности: Базовый проезд, 17, город Чебоксары, Чувашия Чувашская Республика, Российская Федерация, 428020.

Номер телефона: +7(8352) 28-99-44. Факс: +7(8352) 22-62-76. Адрес электронной почты: doz@elinox.ru.

**в лице** Генерального директора Хайрутдинова Рамиля Гаяздиновича

**заявляет, что**

Сковороды электрические универсальные кухонные ЭСК-80-0,27-40, ЭСК-80-0,27-40-Э, ЭСК-80-0,27-40-К, ЭСК-90-0,27-40, ЭСК-90-0,27-40-П, ЭСК-90-0,47-70, ЭСК-90-0,47-70-П, ЭСК-90-0,47-70-ПЭ, ЭСК-90-0,47-70-Д, ЭСК-90-0,67-120, ЭСК-90-0,67-150

**изготовитель** Общество с ограниченной ответственностью "ЭЛИНОКС"

Место нахождения и адрес места осуществления деятельности по изготовлению продукции:

Базовый проезд, 17, город Чебоксары, Чувашия Чувашская Республика, Российская Федерация, 428020

**продукция изготовлена в соответствии с**

ТУ 28.93.15-014-01439034-2002 (идентичны ТУ 5151-014-01439034-2002) «Сковороды электрические универсальные кухонные типа ЭСК. Технические условия»

код ТН ВЭД ЕАЭС 8419 81 800 0

Серийный выпуск.

**соответствует требованиям**

ТР ТС 020/2011 "Электромагнитная совместимость технических средств"

**Декларация о соответствии принята на основании**

1. Протокол испытаний № 01775-ИЛЭ/10-2018 от 25.10.2018 Испытательной лаборатории Общества с ограниченной ответственностью "ЭНИГМА" (№ РОСС RU.31112.ИЛ.0023);

2. Технические условия ТУ 28.93.15-014-01439034-2002;

3. Паспорт и руководство по эксплуатации на сковороды электрические универсальные кухонные: ЭСК-80-0,27-40,

ЭСК-80-0,27-40-Э, ЭСК-80-0,27-40-К, ЭСК-90-0,27-40, ЭСК-90-0,27-40-П, ЭСК-90-0,47-70, ЭСК-90-0,47-70-П,

ЭСК-90-0,47-70-ПЭ, ЭСК-90-0,47-70-Д, ЭСК-90-0,67-120, ЭСК-90-0,67-150.

Схема декларирования Id.

**Дополнительная информация**

Перечень стандартов, в результате применения которых обеспечивается соблюдение требований технического регламента: ГОСТ 30805.14.1-2013 "Совместимость технических средств электромагнитная. Бытовые приборы, электрические инструменты и аналогичные устройства. Радиопомехи промышленные. Нормы и методы измерений", ГОСТ 30805.14.2-2013 "Совместимость технических средств электромагнитная. Бытовые приборы, электрические инструменты и аналогичные устройства. Устойчивость к электромагнитным помехам. Требования и методы испытаний", ГОСТ 30804.3.2-2013 "Совместимость технических средств электромагнитная. Эмиссия гармонических составляющих тока техническими средствами с потребляемым током не более 16 А (в одной фазе). Нормы и методы испытаний", ГОСТ 30804.3.3-2013 "Совместимость технических средств электромагнитная. Ограничение изменений напряжения, колебаний напряжения и фликера в низковольтных системах электроснабжения общего назначения. Технические средства с потребляемым током не более 16 А (в одной фазе), подключаемые к электрической сети при несоблюдении определенных условий подключения. Нормы и методы испытаний".

Условия хранения по ГОСТ 15150-69. Гарантийный срок хранения 12 месяцев со дня изготовления. Средний срок службы 12 лет.

**Декларация о соответствии действительна с даты регистрации по 30.10.2023 включительно.**



Хайрутдинов Рамиль Гаяздинович

(Ф.И.О. заявителя)

Регистрационный номер декларации о соответствии: ЕАЭС № RU Д-РУ.МН10.В.00064/18

Дата регистрации декларации о соответствии 31.10.2018



**ЕВРАЗИЙСКИЙ ЭКОНОМИЧЕСКИЙ СОЮЗ**  
**ДЕКЛАРАЦИЯ О СООТВЕТСТВИИ**

Заявитель Общество с ограниченной ответственностью "ЭЛИНОКС". ОГРН 1072130009874.

Адрес места нахождения:

428020, Российская Федерация, Чувашская Республика - Чувашия, город Чебоксары, Базовый проезд, 17.

Номер телефона +7(8352)28-99-44, адрес электронной почты doz@elinokh.ru.

в лице Генерального директора Туркова Федора Прохоровича

заявляет, что

Сковороды электрические универсальные кухонные для предприятий общественного питания

модели ЭСК-80-0,27-40-К, ЭСК-80-0,27-40-Ч, ЭСК-90-0,27-40-К, ЭСК-90-0,27-40-Ч, ЭСК-90-0,47-70-К, ЭСК-90-0,47-70-Ч, ЭСК-90-0,67-120-К, ЭСК-90-0,67-150-К

изготовитель Общество с ограниченной ответственностью "ЭЛИНОКС".

Адрес места нахождения:

428020, Российская Федерация, Чувашская Республика - Чувашия, город Чебоксары, Базовый проезд, 17.

наименование и обозначение документа (документов), в соответствии с которым изготовлена продукция

ТУ 28.93.15-014-01439034-2002 (идентичны ТУ 5151-014-01439034-2002) "Сковороды электрические универсальные кухонные типа ЭСК. Технические условия"

код ТН ВЭД ЕАЭС 8419 81 800 0

Серийный выпуск.

соответствует требованиям

ТР ТС 020/2011 "Электромагнитная совместимость технических средств"

Декларация о соответствии принята на основании

1. Протокол испытаний № 00113-ИЛК/06-2020 от 23.06.2020 Испытательной лаборатории Общества с ограниченной ответственностью "КРЭД" (№ РОСС RU.31112.21ПР40);

2. Руководство по эксплуатации на сковороду электрическую универсальную кухонную ЭСК-80-0,27-40-К от 09.06.2020.

Схема декларирования соответствия Id

Дополнительная информация

Перечень стандартов, в результате применения которых на добровольной основе обеспечивается соблюдение требований технического регламента: ГОСТ 30804.6.1-2013 "Совместимость технических средств электромагнитная. Устойчивость к электромагнитным помехам технических средств, применяемых в жилых, коммерческих зонах и производственных зонах с малым энергопотреблением. Требования и методы испытаний", ГОСТ 30804.6.3-2013 "Совместимость технических средств электромагнитная. Электромагнитные помехи от технических средств, применяемых в жилых, коммерческих зонах и производственных зонах с малым энергопотреблением. Нормы и методы испытаний".

Условия хранения по группе 1 ГОСТ 15150-69. Гарантийный срок хранения 12 месяцев. Средний срок службы 12 лет.

Декларация о соответствии действительна с даты регистрации по 01.07.2025 включительно.

  
(подпись)



Турков Федор Прохорович  
(Ф.И.О. заявителя)

Регистрационный номер декларации о соответствии ЕАЭС № RU Д-РУ МН10.В.00883/20

Дата регистрации декларации о соответствии: 30.07.2020



## ЕВРАЗИЙСКИЙ ЭКОНОМИЧЕСКИЙ СОЮЗ



## СЕРТИФИКАТ СООТВЕТСТВИЯ

№ ЕАЭС RU C-RU.MX11.B.00008/19

Серия **RU** № **0130611**

**ОРГАН ПО СЕРТИФИКАЦИИ** Орган по сертификации Автономной некоммерческой организации "Центр Испытаний и Сертификации "Союз". Место нахождения: 420127, Россия, Республика Татарстан, г.Казань, ул. Дементьева, д. 1, корп. 2; адрес места осуществления деятельности: 420127, Россия, Республика Татарстан, г. Казань, ул. Дементьева, д. 1, корп. 2. Аттестат рег. № RA.RU.11MX11, внесен в реестр 21.12.2015. Телефон: +78435713242, адрес электронной почты: souz7@mail.ru

**ЗАЯВИТЕЛЬ** Общество с ограниченной ответственностью "ЭЛИНОКС", место нахождения: 428020, Россия, Чувашская Республика - Чувашия, г.Чебоксары, проезд Базовый, д. 17, адрес места осуществления деятельности: 428020, Россия, Чувашская Республика - Чувашия, г.Чебоксары, проезд Базовый, д. 17, ОГРН: 1072130009874, телефон: +78352289944, адрес электронной почты: doz@elinok.ru

**ИЗГОТОВИТЕЛЬ** Общество с ограниченной ответственностью "ЭЛИНОКС", место нахождения: 428020, Россия, Чувашская Республика - Чувашия, г.Чебоксары, проезд Базовый, д.17, адрес места осуществления деятельности по изготовлению продукции: 428020, Россия, Чувашская Республика - Чувашия, г.Чебоксары, проезд Базовый, д.17

**ПРОДУКЦИЯ** Сковороды электрические универсальные кухонные для предприятий общественного питания: ЭСК-80-0,27-40, ЭСК-80-0,27-40-Э, ЭСК-80-0,27-40-К, ЭСК-90-0,27-40, ЭСК-90-0,27-40-П, ЭСК-90-0,47-70, ЭСК-90-0,47-70-П, ЭСК-90-0,47-70-ПЭ, ЭСК-90-0,47-70-Д, ЭСК-90-0,67-120, ЭСК-90-0,67-150 по ТУ 28.93.15-014-01439034-2002 (идентичны ТУ 5151-014-01439034-2002) «Сковороды электрические универсальные кухонные типа ЭСК. Технические условия». Серийный выпуск.

КОД ТН ВЭД ЕАЭС 8419 81 800 0

СООТВЕТСТВУЕТ ТРЕБОВАНИЯМ ТР ТС 010/2011 "О безопасности машин и оборудования"

**СЕРТИФИКАТ СООТВЕТСТВИЯ ВЫДАН НА ОСНОВАНИИ** Протокола испытаний № S2-001-19 от 11.01.2019 Испытательного центра Автономной некоммерческой организации "Центр Испытаний и Сертификации "Союз" (аттестат аккредитации №RA.RU.21ME46), акта о результатах анализа состояния производства от 23.01.2019 Органа по сертификации АНО "ЦИИС "Союз" (аттестат аккредитации №RA.RU.11MX11). Схема сертификации 1с.

**ДОПОЛНИТЕЛЬНАЯ ИНФОРМАЦИЯ** Стандарты, в результате применения которых на добровольной основе обеспечивается соблюдение требований технического регламента (см. Приложение – бланк №0604269). Условия хранения по группе 1 ГОСТ 15150-69. Срок хранения 1 год. Срок службы 12 лет.

СРОК ДЕЙСТВИЯ С 05.02.2019

ПО 04.02.2024

ВКЛЮЧИТЕЛЬНО

Руководитель (уполномоченное лицо) органа по сертификации

Эксперт (эксперт-аудитор) (эксперты (эксперты-аудиторы))

(подпись)

(подпись)



Петряков Николай Владимирович

(И.О.)

Сафиуллин Азат Гаптрафикович

(И.О.)

## ЕВРАЗИЙСКИЙ ЭКОНОМИЧЕСКИЙ СОЮЗ

## ПРИЛОЖЕНИЕ

К СЕРТИФИКАТУ СООТВЕТСТВИЯ № ЕАЭС RU C-RU.MX11.B.00008/19

Серия RU № 0604269

## Сведения по сертификату соответствия

Стандарты, в результате применения которых на добровольной основе обеспечивается соблюдение требований технического регламента:

ГОСТ МЭК 60335-1-2008 «Бытовые и аналогичные электрические приборы. Безопасность. Часть 1. Общие требования»

ГОСТ IEC 60335-2-39-2013 «Безопасность бытовых и аналогичных электрических приборов. Часть 2-39. Частные требования к электрическим универсальным сковородам для предприятий общественного питания»

ГОСТ 12.2.092-94 «Система стандартов безопасности труда. Оборудование электромеханическое и электронагревательное для предприятий общественного питания. Общие технические требования по безопасности и методы испытаний»

Руководитель (уполномоченное  
лицо) органа по сертификации

Эксперт (эксперт-аудитор)  
(эксперты (эксперты-аудиторы))



Петряков Николай Владимирович

(Ф.И.О.)

Сафиуллин Азат Гаптрафикович

(Ф.И.О.)

## ЕВРАЗИЙСКИЙ ЭКОНОМИЧЕСКИЙ СОЮЗ

## ПРИЛОЖЕНИЕ

К СЕРТИФИКАТУ СООТВЕТСТВИЯ № ЕАЭС RU C-RU.MX11.B.00058/20

Серия **RU** № **0631234**

## Сведения по сертификату соответствия

Стандарты, в результате применения которых на добровольной основе обеспечивается соблюдение требований технического регламента:

ГОСТ МЭК 60335-1-2008 «Бытовые и аналогичные электрические приборы. Безопасность. Часть 1. Общие требования»,

ГОСТ IEC 60335-2-39-2013 «Безопасность бытовых и аналогичных электрических приборов. Часть 2-39. Частные требования к электрическим универсальным сковородам для предприятий общественного питания»,

ГОСТ 12.2.092-94 «Система стандартов безопасности труда. Оборудование электромеханическое и электронагревательное для предприятий общественного питания. Общие технические требования по безопасности и методы испытаний»

Руководитель (уполномоченное  
лицо) органа по сертификации

Эксперт (эксперт-аудитор)  
(эксперты (эксперты-аудиторы))



Петряков Николай Владимирович  
(Ф.И.О.)

Сафиуллин Азат Гаптрафикович  
(Ф.И.О.)

## ЕВРАЗИЙСКИЙ ЭКОНОМИЧЕСКИЙ СОЮЗ



## СЕРТИФИКАТ СООТВЕТСТВИЯ

№ ЕАЭС RU C-RU.MX11.B.00058/20

Серия RU № 0179600

## ОРГАН ПО СЕРТИФИКАЦИИ

Орган по сертификации Автономной некоммерческой организации "Центр Испытаний и Сертификации "Союз". Место нахождения: 420127, Россия, Республика Татарстан, г. Казань, ул. Дементьева, д. 1, корп. 2; адрес места осуществления деятельности: 420127, Россия, Республика Татарстан, г. Казань, ул. Дементьева, д. 1, корп. 2, аттестат аккредитации № RA.RU.11MX11, внесен в реестр 21.12.2015. Телефон: +78435713242, адрес электронной почты: souz7@mail.ru

## ЗАЯВИТЕЛЬ

Общество с ограниченной ответственностью "ЭЛИНОКС", место нахождения: 428020, Россия, Чувашская Республика - Чувашия, г. Чебоксары, проезд Базовый, д. 17, адрес места осуществления деятельности: 428020, Россия, Чувашская Республика - Чувашия, г. Чебоксары, проезд Базовый, д. 17, ОГРН: 1072130009874, телефон: +78352289944, адрес электронной почты: doz@elinok.ru

## ИЗГОТОВИТЕЛЬ

Общество с ограниченной ответственностью "ЭЛИНОКС", место нахождения: 428020, Россия, Чувашская Республика - Чувашия, г. Чебоксары, проезд Базовый, д. 17, адрес места осуществления деятельности по изготовлению продукции: 428020, Россия, Чувашская Республика - Чувашия, г. Чебоксары, проезд Базовый, д. 17

## ПРОДУКЦИЯ

Сковороды электрические универсальные кухонные для предприятий общественного питания: ЭСК-80-0,27-40-К, ЭСК-80-0,27-40-Ч, ЭСК-90-0,27-40-К, ЭСК-90-0,27-40-Ч, ЭСК-90-0,47-70-К, ЭСК-90-0,47-70-Ч, ЭСК-90-0,67-120-К, ЭСК-90-0,67-150-К по ТУ 28.93.15-014-01439034-2002 (идентичны ТУ 5151-014-01439034-2002) «Сковороды электрические универсальные кухонные типа ЭСК. Технические условия». Серийный выпуск.

КОД ТН ВЭД ЕАЭС 8419 81 800 0

СООТВЕТСТВУЕТ ТРЕБОВАНИЯМ ТР ТС 010/2011 "О безопасности машин и оборудования"

## СЕРТИФИКАТ СООТВЕТСТВИЯ ВЫДАН НА ОСНОВАНИИ

Протокола испытаний №S2-033-20 от 29.05.2020 Испытательного центра Автономной некоммерческой организации "Центр Испытаний и Сертификации "Союз" (аттестат аккредитации №RA.RU.21ME46), акта о результатах анализа состояния производства от 27.03.2020 Органа по сертификации АНО "ЦИИС "Союз" (аттестат аккредитации №RA.RU.11MX11), технических условий ТУ 28.93.15-014-01439034-2002 (идентичны ТУ 5151-014-01439034-2002), обоснования безопасности ЭСК 000.00 ОБ. Схема сертификации 1с.

## ДОПОЛНИТЕЛЬНАЯ ИНФОРМАЦИЯ

Стандарты, в результате применения, которых на добровольной основе обеспечивается соблюдение требований технического регламента (см. Приложение – бланк №0631234). Условия хранения по группе 1 ГОСТ 15150-89. Срок хранения 1 год. Срок службы 12 лет.

СРОК ДЕЙСТВИЯ С 22.06.2020 ПО 21.06.2025

## ВКЛЮЧИТЕЛЬНО

Руководитель (уполномоченное  
лицо) органа по сертификации

Эксперт (эксперт-аудитор)  
(эксперты (эксперты-аудиторы))



Петряков Николай Владимирович  
(И.О.)

Сафиуллин Азат Галтрафикович  
(И.О.)

07.06.2023