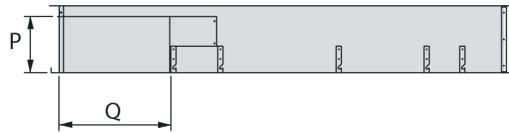
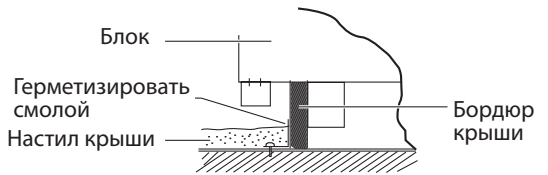
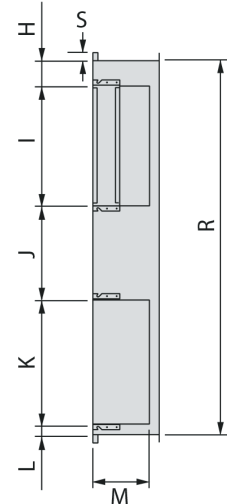
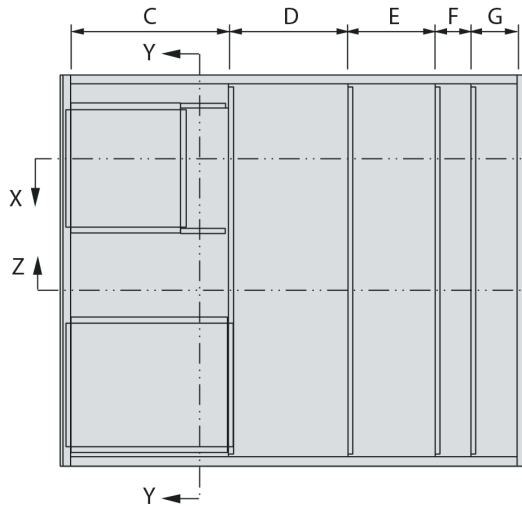
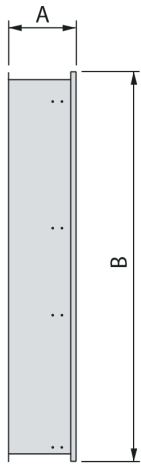


Опора блока (только для блоков с нисходящим потоком)

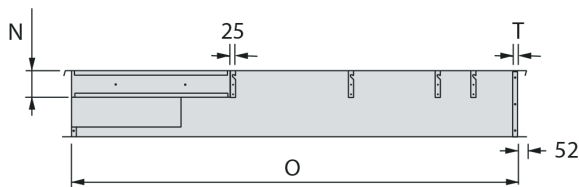
- На рисунке показано использование бордюра крыши для монтажа таких блоков.
- Бордюр должен быть герметизирован и закреплен на крыше с помощью уплотнителя. Рекомендуется герметизировать блок и бордюр крыши, как показано на рисунке справа.
- Рекомендуемый размер бордюра крыши указан ниже.



СЕКЦИЯ X-X

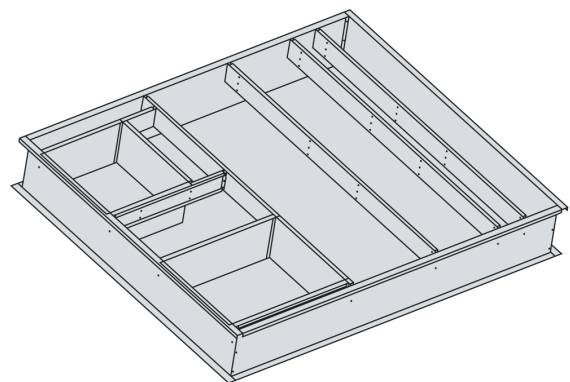


СЕКЦИЯ Y-Y



СЕКЦИЯ Z-Z

Модель (UATYQ)	250	350/450	550/600/700
A	355	355	355
B	1506	2081	2081
C	840	700	840
D	315	410	625
E	315	410	462
F	0	0	190
G	314	287	248
H	0	131	131
I	607	600	646
J	322	544	495
K	540	682	676
L	0	42	51
M	300	300	300
N	141	141	141
O	1784	1807	2365
P	300	300	300
Q	481	477	590
R	1469	1998	1998
S	20	41.5	41.5
T	20	41.5	41.5



Примечание: Все размеры указаны в мм