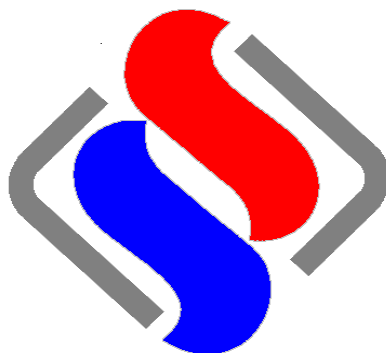


**РОССИЯ**  
**ООО «ЭЛИНОКС»**



**ПРИЛАВКИ-ВИТРИНЫ ХОЛОДИЛЬНЫЕ  
ВЫСОКОТЕМПЕРАТУРНЫЕ  
ПВВ(Н)-70Т-  
модели «ПРЕМЬЕР»**

**Руководство по эксплуатации**

**EAC**

## **Введение**

### **ВНИМАНИЕ!**

Настоящее Руководство по эксплуатации должно быть обязательно прочитано перед пуском прилавков-витрин холодильных высокотемпературных с нейтральным шкафом модели «Премьер»: ПВВ(Н)-70Т, ПВВ(Н)-70Т-НШ, ПВВ(Н)-70Т (кашир.), ПВВ(Н)-70Т-НШ (кашир.), ПВВ(Н)-70Т-01, ПВВ(Н)-70Т-01-НШ, ПВВ(Н)-70Т-01 (кашир.), ПВВ(Н)-70Т-01-НШ (кашир.) (далее – прилавок-витрина или изделие) в работу пользователем, ремонтниками и другими лицами, которые отвечают за транспортирование, его установку, пуск в эксплуатацию, обслуживание и поддержание в рабочем состоянии.

Руководство должно находиться в доступном для пользователя месте и храниться весь срок службы изделия.

Настоящее руководство включает в себя паспортные данные.

Прилавки - витрины соответствуют требованиям технических регламентов Таможенного Союза:

Декларация о соответствии ЕАЭС N RU Д-RU.РА01.В.33744/19 от 20.03.2019 г. по 19.03.2024 г. требованиям ТР ТС 004/2011 "О безопасности низковольтного оборудования", ТР ТС 010/2011 "О безопасности машин и оборудования".

Декларация о соответствии ЕАЭС № RU Д-RU.НА51.В.00979/18 от 29.10.2018 г. по 28.10.2023 г. требованиям ТР ТС 020/2011 «Электромагнитная совместимость технических средств».

На предприятии действует сертифицированная система менеджмента качества в соответствии требованиям ИСО 9001:2015. Регистрационный номер сертификата 21110093 QM15, действителен по 15.12.2025 г.

В связи с постоянным усовершенствованием прилавков в их конструкции могут быть изменения, не отраженные в настоящем Руководстве и не влияющие на их монтаж и эксплуатацию.

## **1. НАЗНАЧЕНИЕ**

Прилавок-витрина холодильный предназначен для кратковременного хранения, демонстрации и раздачи холодных закусок и третьих блюд.

Используется на предприятиях общественного питания в составе технологических линий раздачи или как самостоятельное изделие.

Эксплуатация прилавка допускается при температуре окружающего воздуха от 12 до 32°C, относительной влажности от 40 до 70%. Климатический класс изделия – 4 ( $t_{об}=30^{\circ}\text{C} / 55\%$ ).

## 2. ТЕХНИЧЕСКИЕ ХАРАКТЕРИСТИКИ

Таблица 1

Наименование параметра	Величина параметра			
	ПВВ(Н)-			
	70Т, 70Т (кашир)	70Т-НШ, 70Т-НШ (кашир)	70Т-01, 70Т-01 (кашир)	70Т-01-НШ, 70Т-01-НШ (кашир)
Полезный объем ванны, м <sup>3</sup>	0,042		0,058	
Демонстрационная площадь прилавка, м <sup>2</sup> :				
-полок витрины;	0,64		0,87	
-ванны и столешницы;	0,49		0,68	
-суммарная	1,13		1,55	
Температура воздуха полезного объема, °С	1...10			
Номинальная холодопроизводительность холодильного агрегата	по паспорту агрегата			
Род тока	однофазный, переменный			
Частота, Гц	50			
Номинальное напряжение, В	230			
Количество ламп освещения, шт.	3			
Количество полок, шт.	2			
Потребление электроэнергии за сутки, кВт•ч, не более	5,4			
Установленный номинальный ток в амперах А (мощность, Вт), не более:				
- холодильного агрегата;	2,0 (342)		2,6 (397)	
- лампы освещения;	0,16 (36)		0,16 (36)	
- суммарный	2,16 (378)		2,76 (433)	
Хладагент	R404A (R125-44%, R134a-4%, R143a-52%)			
Общая масса хладагента, ±0,02 кг	0,30		0,46	
Габаритные размеры ванн, ДхШхГ, мм	960х510х89		1340х510х89	
Габаритные размеры, мм:				
длина;	1120		1500	
ширина без направляющих для подносов;	766		766	
ширина с направляющими для подносов;	1024		1024	
высота до стола;	852		852	
высота	1624		1624	
Масса, кг, не более	113		153	
Корректированный по А уровень звуковой мощности, дБА.	не более 65			
Срок службы, лет	10			

### 3. КОМПЛЕКТ ПОСТАВКИ

Таблица 2

Наименование	Количество			
	ПВВ(Н)-			
	70Т, 70Т (кашир)	70Т-НШ, 70Т-НШ (кашир)	70Т-01, 70Т-01 (кашир)	70Т-01-НШ, 70Т-01-НШ (кашир)
1. Прилавок холодильный			1	
2. Полка стеклянная			2	
3. Кронштейн полки (дуга)			2	
4. Кронштейн направляющей (труба)			2	
5. Направляющие для подносов			1	
6. Крыша			1	
7. Колпак лампы			3	
8. Проставка ЭМК 70М-035			3	
9. Шпилька ЭМК 70М-025-01			2	
10. Шпилька ЭМК 70М-025-03			2	
11. Паспорт на агрегат холодильный			1	
12. Руководство по эксплуатации			1	
13. Болт М6х20 ГОСТ 7798-70			2	
14. Гайка М6 ГОСТ 5915-70			2	
15. Винт М4х6 ГОСТ 17475-80			6	
16. Светильник			3	
17. Упаковка №1 для прилавка			1	
18. Упаковка №2 для стекла и крышки			1	
19. Полиэтиленовый пакет			2	
20. Стекло защитное (оргстекло)			1	
21. Кронштейн ЭМК 70Т.1022.19.00.008		8		-
21. Кронштейн ЭМК 70Т.1022.19.00.008-01		-		8
22. Прокладка (овальная) ЭМК70Т.1022.00.00.004			2	
23. Прокладка (пластина) ЭМК70Т.1022.19.00.012			8	

### 4. УСТРОЙСТВО

Прилавок холодильный стационарный состоит из основания, к которому крепятся облицовки. Сверху прилавок накрывается столешницей из нержавеющей стали в форме ванны глубиной 85 мм. Дополнительно прилавок снабжен направляющими для подносов и двумя полками для раздачи пищи. Внутри корпуса расположен нейтральный шкаф (без дверей).

Клеммный блок для подключения прилавка к сети расположен за панелью управления. Эквипотенциальный зажим расположен на правой стороне, со стороны обслуживающего персонала, под основанием. Освещение рабочих емкостей осуществляется светодиодными светильниками. Включение и отключение светильника осуществляется встроенным в него выключателем.

На панели управления расположены:

- клавишный выключатель для включения компрессора;
- ручка терморегулятора.

Холодильная установка прилавка представляет собой заполненную хладагентом (смесь гидрофторуглеродного фреона – R404A и полиэфирного масла POE 160 PZ) замкнутую герметичную систему, состоящую из:

- холодильного агрегата;
- испарителя, расположенного на днище ванны;
- капиллярной трубки.

Датчик терморегулятора закреплен на всасывающей трубке испарителя.

## 5. МЕРЫ БЕЗОПАСНОСТИ

По способу защиты человека от поражения электрическим током холодильный прилавок-витрина относится к 1 классу по ГОСТ МЭК 60335-1.

К обслуживанию холодильного прилавка-витрины допускаются лица, прошедшие технический минимум по эксплуатации и технике безопасности при работах с холодильными установками и изучившие (ознакомленные) с настоящим руководством по эксплуатации.

**«ВНИМАНИЕ!** Изделие не предназначено для использования лицами (включая детей) с пониженными физическими, психическими или умственными способностями, или при отсутствии у них опыта или знаний, если они не находятся под контролем или не проинструктированы об использовании изделия лицом, ответственным за их безопасность. Дети должны находиться под присмотром для недопущения игры с изделием».

**ЗАПРЕЩАЕТСЯ ХРАНИТЬ ВНУТРИ ИЗДЕЛИЯ ВЗРЫВООПАСНЫЕ ВЕЩЕСТВА И ПРЕДМЕТЫ, ТАКИЕ КАК АЭРОЗОЛЬНЫЕ БАЛЛОНЫ С ВОСПЛАМЕНЯЮЩИМИСЯ СМЕСЯМИ.**

**КАТЕГОРИЧЕСКИ ЗАПРЕЩАЕТСЯ ПЕРСОНАЛУ, ЭКСПЛУАТИРУЮЩЕМУ ПРИЛAVOK-ВИТРИНУ, ПРОИЗВОДИТЬ РЕМОНТ И РЕГУЛИРОВКУ ХОЛОДИЛЬНОЙ МАШИНЫ!**

При работе с холодильным прилавком-витриной необходимо соблюдать следующие правила техники безопасности:

- не включать прилавок-витрину без заземления (заземляющий провод шнура питания должен быть подключен к контуру заземления цеха);
- не включать прилавок-витрину без автоматического выключателя и устройства защитного отключения в стационарной проводке;
- не включать прилавок-витрину с неисправным автоматическим выключателем или устройством защитного отключения в стационарной проводке;
- санитарную обработку производить только при обесточенном прилавке-витрине, выключив автоматический выключатель в стационарной проводке;
- периодически проверять исправность электропроводки и заземляющего устройства;
- при повреждении шнура питания или замене светодиодного светильника (при его повреждении или перегорании), во избежание опасности, его должен заменить изготовитель или его агент, или аналогичное квалифицированное лицо;
- при появлении каких-либо признаков ненормальной работы прилавка-витрины (резкие шумы, повышенная вибрация, задымление, следы масла, смазки и прочее) или обнаружении неисправности в электрической части (нарушение изоляции проводов, обрыв заземляющего провода и прочее), эксплуатирующему персоналу следует немедленно отключить прилавок-витрину от сети, выключив автоматический выключатель в стационарной проводке, и вызвать механика.
- проход к автоматическому выключателю в стационарной проводке должен обеспечивать беспрепятственный доступ для быстрого обесточивания изделия;
- включать прилавок-витрину в работу только после устранения всех неисправностей.
- при обнаружении утечки хладагента немедленно отключить прилавок-витрину от сети питания, выключив автоматический выключатель в стационар-

ной проводке, включить вентиляцию или открыть окна и двери для проветривания помещения, при этом запрещается курить и пользоваться открытым пламенем.

При несоблюдении указанных требований предприятие-изготовитель ответственности за электробезопасность не несет.

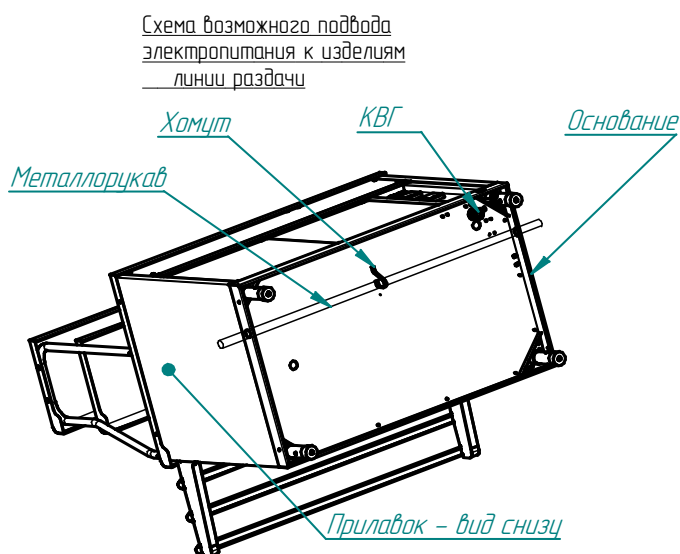
**Категорически запрещается персоналу, эксплуатирующему прилавок-витрину, производить ремонт и регулировку холодильной машины!**

**ВНИМАНИЕ! Не загораживайте вентиляционные отверстия, расположенные в корпусе прилавка-витрины!**

**ВНИМАНИЕ! Не допускайте повреждения трубопроводов!**

**ВНИМАНИЕ! Демонтаж и разгерметизацию элементов холодильной системы следует производить только после слива хладагента в специальную емкость, не допуская его утечки в атмосферу!**

**ВНИМАНИЕ! Для очистки прилавка-витрины не допускается применять водяную струю.**



В основаниях изделий линии раздачи введено сквозное отверстие диаметром 29,5 мм и поддерживающие хомуты для возможности проведения металлорукава с питающими кабелями сквозь все изделия линии раздачи.

Рис. 1

## 6. ПОРЯДОК УСТАНОВКИ

После хранения прилавка в холодном помещении или после перевозки в зимних условиях перед включением в сеть необходимо выдерживать его в условиях комнатной температуры ( $18 \div 20^\circ\text{C}$ ) в течение 6 ч.

Распаковка, установка и испытание прилавка производится специалистами по монтажу и ремонту оборудования для предприятий общественного питания и торговли. После проверки состояния упаковки, распаковать прилавок, произвести внешний осмотр и проверить комплектность в соответствии с таблицей 2.

Перед установкой прилавка на предусмотренное место необходимо снять защитную пленку со всех поверхностей. Необходимо следить за тем, чтобы прилавок был установлен в горизонтальном положении (для этого предусмотрены регулировочные ножки), высота должна быть удобной для пользователя (около

850÷900 мм). Учитывая вид прилавка, его можно размещать отдельно или вместе с другим оборудованием.

Собрать прилавок, т.е. собрать направляющие для подносов с трубами, и закрепить четырьмя винтами М5. Установить направляющие для подносов и на переднюю стенку прилавка и закрепить четырьмя болтами М6.

Установку прилавка проводить в следующем порядке:

- установить прилавок на соответствующее место;
  - не устанавливайте прилавок-витрину во влажном, замасленном или запыленном помещении, или помещении, подверженном воздействию прямого солнечного света и воды;
  - не устанавливайте прилавок-витрину вблизи источников тепла;
  - не устанавливайте прилавок-витрину в помещении, температура которого выходит за рамки указанного предельного значения температуры и влажности в помещении при эксплуатации прилавка-витрины. Это может привести к тому, что он будет работать нестабильно (существует возможность размораживания продуктов или повышения температуры в витрине).
- проверить уровнем горизонтальное положение стола и при необходимости с помощью ножек произвести регулировку его по высоте;
- проверить переходное сопротивление между заземляющим зажимом и не-токоведущими металлическими частями прилавка-витрины, которое должно быть не более 0,1 Ом;
- провести ревизию электрических соединений и подтянуть, при необходимости, контактные соединения токоведущих частей прилавка-витрины (винтовых и безвинтовых зажимов);

#### **Порядок подключения к электросети:**

Питающее напряжение сети должно быть в пределах от минус 10% до плюс 10% от номинального при допустимом изменении частоты тока по ГОСТ 32144.

**ВНИМАНИЕ! Если в вашем регионе перепады питающего напряжения сети превышают указанные, рекомендуются изделие подключать к сети через монитор напряжения или стабилизатор напряжения. В противном случае изделие может выйти из строя, и гарантийные обязательства при этом не действуют.**

- подключите прилавок-витрину к электросети (1N/PE 230В 50Гц, однофазная трехпроводная сеть с одним фазовым проводником, нулевым рабочим и защитным проводниками) согласно действующему законодательству и нормативам.

Подключение к электросети производится только уполномоченной специализированной службой с учетом надписей на табличках, маркировкой зажимов на клеммном блоке прилавка-витрины и в соответствии со схемой электрической принципиальной.

Электропитание на прилавок-витрину подвести шнуром питания типа ПВС в соответствии с Таблицей 4 Руководства через кабельный ввод (гермоввод) на клеммный блок прилавка-витрины от электрического шкафа управления через автоматический выключатель с комбинированной защитой, реагирующий на номинальный рабочий ток 6,3 А и ток утечки 10 мА

Изделие	Обозначение шнура (марка, число и номинальное сечение жил)
Прилавки ПВВ(Н)-70Т-НШ	ПВС 3x1,0

- монтаж и подключение произвести так, чтобы стало невозможным получить доступ к токопроводящим частям без применения инструментов;

- надежно заземлить прилавок-витрину, подсоединив заземляющий проводник шнура питания одним концом к заземляющему зажиму клеммной колодки прилавка-витрины, другим - к зажиму контура заземления цеха;

Автоматический выключатель в стационарной проводке должен обеспечивать гарантированное отключение всех полюсов от сети питания изделия и должен быть подключен непосредственно к зажимам питания и иметь зазор между контактами не менее 3 мм на всех полюсах.

Для выравнивания потенциалов при установке прилавка-витрины в технологическую линию предусмотрен зажим, обозначенный знаком  $\nabla$  - эквипотенциальность.

Эквипотенциальный провод должен быть сечением не менее 10 мм<sup>2</sup>.

Установить поддон для сбора талой воды.

Установить пластмассовые кронштейны (клипсы) светильника к кронштейну полки прилавка-витрины с помощью винтов М4. Установить светильник на клипсы. Подключить разъем питающего шнура светильника к светильнику.

При установке прилавка-витрины в линию раздачи (Л.Р.) для облегчения выравнивания линии по передней стенке необходимо совместить по 2 отверстия  $\varnothing 7$  на боковых поверхностях основания и соединить основания соседних прилавков болтами М6x20 и гайками М6, предусмотрев зазор между основаниями (5÷6) мм.

**ВНИМАНИЕ!** При утечке хладагента во время транспортировки или после длительного хранения необходимо заменить масло в компрессоре холодильного агрегата, и установить новый фильтр-осушитель.

После установки провести пуск и испытание прилавка-витрины в соответствии с требованиями раздела 7.

Сдача в эксплуатацию смонтированного изделия оформляется актом по установленной форме, который подписывается представителями ремонтно-монтажной организации и администрацией предприятия общественного питания.

## 7. ПОРЯДОК РАБОТЫ

Перед началом работы осмотреть и опробовать выключатель «Работа» агрегата (ручка выключателя при включении и выключении должна издавать щелчок).

Для включения прилавка, включить автоматический выключатель в стационарной проводке и загорается лампа «Сеть». Установить ручку выключателя в положение «I».

Установить ручку терморегулятора на необходимую температуру, при этом загорается лампа «Работа».

Для дополнительной подсветки установлены светодиодные светильники. Отключение светильника осуществляется встроенным в него выключателем.



Произвести загрузку прилавка продуктами после того, когда в прилавке установится заданная температура (см. отключение сигнальной лампы терморегулятора). По окончании рабочей смены отключить прилавок, выключив автоматический выключатель в стационарной проводке, установить ручку выключателя «Работа» в положение «0», выгрузить продукты и произвести санитарную обработку охлаждаемого объема.

**Внимание! Отсутствие пыли и грязи между пластинами конденсатора обеспечит стабильную работу холодильного агрегата.**

**Чистку необходимо проводить не реже одного раза в месяц.**

**Гарантия на изделия с загрязненным конденсатором не распространяется.**

## 8. ТЕХНИЧЕСКОЕ ОБСЛУЖИВАНИЕ

Техническое обслуживание и ремонт должен производить электромеханик III - V разрядов, имеющий квалификационную группу по электробезопасности не ниже третьей и механик по холодильному оборудованию.

В процессе эксплуатации прилавка-витрины необходимо выполнить следующие виды работ в системе технического обслуживания и ремонта:

ТО - регламентированное техническое обслуживание - комплекс профилактических мероприятий, осуществляемых с целью обеспечения работоспособности или исправности прилавка-витрины;

ТР - текущий ремонт - ремонт, осуществляемый в процессе эксплуатации, для обеспечения или восстановления работоспособности прилавка-витрины и состоящий в замене и (или) восстановлении ее отдельных частей и их регулировании.

Периодичность технического обслуживания и ремонтов:

- техническое обслуживание (ТО) проводится 1 раз в месяц;
- текущий ремонт (ТР) – при необходимости.

**ВНИМАНИЕ! При техническом обслуживании и ремонте прилавка-витрины выключить автоматический выключатель в стационарной проводке и вывесить табличку «НЕ ВКЛЮЧАТЬ! РАБОТАЮТ ЛЮДИ!»**

При техническом обслуживании прилавка-витрины проделайте следующие работы:

- выявить неисправность прилавка-витрины путем опроса обслуживающего персонала;

- проверить линию заземления от зажима заземления прилавка-витрины до контура заземления цеха;

- проверить целостность цепи выравнивания потенциала;

- проверить исправность электропроводки от автоматического выключателя электрощита до блока сетевых зажимов прилавка-витрины;

- проверить целостность шнура питания;

- проверить цепи заземления самого прилавка-витрины (то есть от зажима заземления до доступных металлических частей - сопротивление должно быть не более 0,1 Ом);

- подтянуть, при необходимости, контактные соединения токоведущих частей прилавка-витрины. При этом отключить прилавка-витрины от электросе-

ти, отключив автоматический выключатель стационарной проводки и повесить плакат «Не включать - работают люди»;

- проверить герметичность холодильной установки;
- при обнаружении следов масла в местах соединений трубопроводов подтянуть накидные гайки;
- проверить количество фреона в холодильной системе, в случае недостатка фреона произвести дозаправку;
- периодически раз в 1 месяц необходима сухая чистка холодильного агрегата и конденсатора от пыли и грязи.

Не допускается рассеивание гидрофторуглеродного фреона –404А в окружающей среде.

При ТР проводятся все работы, предусмотренные при ТО и ремонт или замена отдельных частей.

После окончания ТО и ТР необходимо внести запись в таблицу 6.

### 8.1 Замена шнура питания:

При выявлении повреждения шнура питания следует его заменить шнуром типа ПВС в соответствии с Таблицей 4 Руководства.

Замену шнура должна производить только уполномоченная изготовителем организация в следующей последовательности:

- обесточить прилавок-витрину - установить автоматический выключатель в распределительном шкафу в положение «Выкл.»;
- отсоединить шнур питания от сети;
- используя крестовую отвертку, снять винты крепления панели управления и панель управления;
- на клеммном блоке КБ63(3) ослабьте винты и снимите провода шнура питания;
- ослабьте гайку кабельного ввода и снимите поврежденный шнур питания;
- проложить новый шнур питания и произведите сборку в обратной последовательности.

## 9. ВОЗМОЖНЫЕ НЕИСПРАВНОСТИ И МЕТОДЫ ИХ УСТРАНЕНИЯ

Таблица 4

Наименование неисправности	Вероятная причина	Методы устранения
При установке выключателя в положение «Вкл» электродвигатель агрегата не включается, сигнальные лампы не горят.	Отсутствует напряжение в сети	Подать напряжение.
Электродвигатель агрегата не включается, сигнальные лампы горят.	Неисправность агрегата	В соответствии с паспортом на агрегат.
Электродвигатель агрегата включается, сигнальные лампы не горят.	Сгорели сигнальные лампы	Заменить сигнальные лампы.

**«ВНИМАНИЕ! Все проводимые замены производить только после отключения прилавка-витрины от сети питания, выключив автоматический выключатель в стационарной проводке».**

Для замены светодиодного светильника необходимо отключить электропитание, выключив автоматический выключатель в стационарной проводке. Отсоединить разъем питающего шнура от светильника и снять светильник с кронштейнов. Установку исправного светильника производить в обратном порядке.

Неисправности холодильного агрегата и методы их устранения - в соответствии с паспортом на холодильный агрегат.

## 10. СВИДЕТЕЛЬСТВО О ПРИЕМКЕ

Прилавок холодильный высокотемпературный ПВВ(Н)-70Т,ПВВ(Н)-70Т(кашир.),ПВВ(Н)-70Т-НШ, ПВВ(Н)-70Т-НШ (кашир.),ПВВ(Н)-70Т-01, ПВВ(Н)-70Т-01 (кашир.),ПВВ(Н)-70Т-01-НШ, ПВВ(Н)-70Т-01-НШ (кашир.) (нужное подчеркнуть), заводской номер \_\_\_\_\_, изготовленный на ООО «ЭЛИНОКС», соответствует ТУ 28.25.13-007-01439034-2001 (идентичны ТУ 5151-007-01439034-2001) и признан годным для эксплуатации.

Тип и номер холодильного агрегата \_\_\_\_\_

Дата выпуска \_\_\_\_\_

личные подписи (оттиски личных клейм) должностных лиц предприятия, ответственных за приемку изделия

## 11. СВИДЕТЕЛЬСТВО О КОНСЕРВАЦИИ

Прилавок холодильный высокотемпературный ПВВ(Н)-70Т, ПВВ(Н)-70Т(кашир.), ПВВ(Н)-70Т-НШ, ПВВ(Н)-70Т-НШ (кашир.), ПВВ(Н)-70Т-01, ПВВ(Н)-70Т-01 (кашир.),ПВВ(Н)-70Т-01-НШ, ПВВ(Н)-70Т-01-НШ (кашир.) (нужное подчеркнуть), подвергнут на ООО «ЭЛИНОКС» консервации согласно требованиям ГОСТ 9.014.

Дата консервации \_\_\_\_\_

Консервацию произвел \_\_\_\_\_  
(подпись)

## 12. СВИДЕТЕЛЬСТВО ОБ УПАКОВКЕ

Прилавок холодильный высокотемпературный ПВВ(Н)-70Т, ПВВ(Н)-70Т(кашир.), ПВВ(Н)-70Т-НШ, ПВВ(Н)-70Т-НШ (кашир.), ПВВ(Н)-70Т-01, ПВВ(Н)-70Т-01 (кашир.),ПВВ(Н)-70Т-01-НШ, ПВВ(Н)-70Т-01-НШ (кашир.) (нужное подчеркнуть), упакован на ООО «ЭЛИНОКС» согласно требованиям, предусмотренным конструкторской документацией.

Дата упаковки \_\_\_\_\_

Упаковку произвел \_\_\_\_\_  
(подпись)

## 13. ГАРАНТИИ ИЗГОТОВИТЕЛЯ

Гарантийный срок эксплуатации прилавка - 1 год со дня ввода в эксплуатацию.

Гарантийный срок хранения 1 год со дня изготовления.

В течение гарантийного срока предприятие-изготовитель гарантирует безвозмездное устранение выявленных дефектов изготовления и замену вышедших из строя составных частей прилавка, произошедших не по вине потребителя, при

соблюдении потребителем условий транспортирования, хранения и эксплуатации изделия.

Гарантия не распространяется на случаи, когда прилавок вышел из строя по вине потребителя в результате не соблюдения требований, указанных в паспорте.

Время нахождения прилавка в ремонте в гарантийный срок не включается.

В случае невозможности устранения на месте выявленных дефектов предприятие-изготовитель обязуется заменить дефектный прилавок.

Все детали, узлы и комплектующие изделия, вышедшие из строя в период гарантийного срока эксплуатации, должны быть возвращены заводу-изготовителю прилавка для детального анализа причин выхода из строя и своевременного принятия мер для их исключения.

Для предъявления рекламации необходимы следующие документы:

- 1) паспорт агрегата;
- 2) акт пуска изделия в эксплуатацию;
- 3) акт-рекламация;
- 4) копия удостоверения механика, производившего монтаж и обслуживание, или копия договора с обслуживающей специализированной организацией;
- 5) копия свидетельства о приемке, из Руководства по эксплуатации на прилавок ПВВ(Н)-70Т , ПВВ(Н)-70Т-НШ.

Рекламация рассматривается только в случае поступления отказавшего узла, детали или комплектующего изделия с указанием номера прилавка, срока изготовления и установки, копии договора с обслуживающей специализированной организацией, имеющей лицензию и копии удостоверения механика, обслуживающего прилавок.

#### **14. СВЕДЕНИЯ О РЕКЛАМАЦИЯХ**

Рекламации предприятию-изготовителю предъявляются потребителем в порядке и сроки, предусмотренные Федеральным законом «О защите прав потребителей» от 07.02.1992 г., Гражданским кодексом Российской Федерации (часть первая от 30.11.1994 г. № 51-ФЗ, часть вторая от 26.01.1996 г. № 14-ФЗ, часть третья от 26.11.2001 г. №146-ФЗ, часть четвертая от 18.12.2006 г. № 230-ФЗ), а также Постановлением Правительства РФ от 19.01.1998 г. № 55 «Об утверждении Правил продажи отдельных видов товаров, перечня товаров длительного пользования, на которые не распространяются требования покупателя о безвозмездном предоставлении ему на период ремонта или замены аналогичного товара, и перечня непродовольственных товаров надлежащего качества, не подлежащих возврату или обмену на аналогичный товар других размера, формы, габарита, фасона, расцветки или комплектации».

Рекламации направлять по адресу предприятия – изготовителя ООО «ЭЛИНОКС»: **428020, РФ, Чувашская Республика - Чувашия, г. Чебоксары, проезд Базовый, д.17. Тел./факс: (8352) 56-06-26, 56-06-85.**

**Технические вопросы по работе, обслуживанию и сервису оборудования Abat Вы можете задать, обратившись в техническую поддержку по горячей линии:**

**телефоны: +7 (8352) 28-63-60, +7 (987) 739-81-08**

**e-mail: [service-elinox@abat.ru](mailto:service-elinox@abat.ru)**

**ТОЛЬКО ТЕХНИЧЕСКАЯ ПОДДЕРЖКА,  
ПО ВСЕМ ОСТАЛЬНЫМ ВОПРОСАМ ОБРАЩАЙТЕСЬ В ОТДЕЛ МАР-  
КЕТИНГА:**

**+7 (8352) 56-06-85**

**e-mail: [market@abat.ru](mailto:market@abat.ru)»**

«С актуальным списком дилеров по продаже и сервисному обслуживанию оборудования торговой марки Abat вы можете ознакомиться на нашем официальном сайте в соответствующих разделах [www.abat.ru](http://www.abat.ru)».

## **15. СВЕДЕНИЯ ОБ УТИЛИЗАЦИИ**

При подготовке и отправке прилавка на утилизацию необходимо разобрать и рассортировать составные части прилавка по материалам, из которых они изготовлены.

**ВНИМАНИЕ!** *Конструкция прилавка постоянно совершенствуется, поэтому возможны незначительные изменения, не отраженные в настоящем руководстве.*

## **16. ХРАНЕНИЕ, ТРАНСПОРТИРОВАНИЕ И СКЛАДИРОВАНИЕ ХОЛОДИЛЬНЫХ ПРИЛАВКОВ**

Хранение прилавка должно осуществляться в транспортной таре предприятия - изготовителя по группе условий хранения 4 ГОСТ 15150 при температуре окружающего воздуха не ниже минус 35°С.

Срок хранения не более 12 месяцев.

При сроке хранения свыше 12 месяцев владелец прилавка обязан произвести переконсервацию изделия по ГОСТ 9.014.

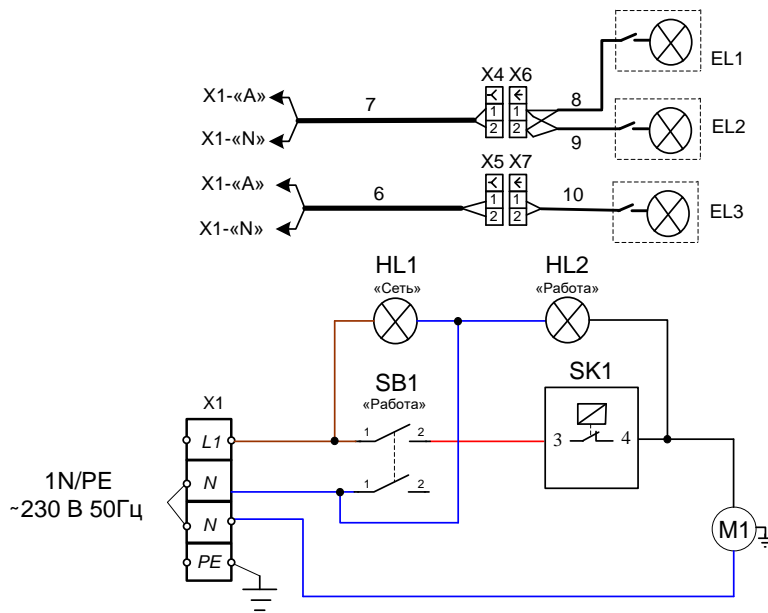
Упакованный прилавок следует транспортировать железнодорожным, речным, автомобильным транспортом в соответствии с действующими правилами перевозок на этих видах транспорта. Морской и другие виды транспорта применяются по особому соглашению.

Условия транспортирования в части воздействия климатических факторов – группа 4 по ГОСТ 15150, в части воздействия механических факторов – С по ГОСТ 23170.

Погрузка и разгрузка прилавка из транспортных средств должна производиться осторожно, не допуская ударов и толчков.

**ВНИМАНИЕ!** *Допускается складирование упакованных прилавков по высоте в один ярус для хранения.*

Рис.2 Схема электрическая принципиальная ПВВ(Н)-70Т-НШ



Поз. обозн.	Наименование	Кол.	Примечание
EL1...EL3	Светильник светодиодный	3	U=230 В P=12Вт
HL1	Светосигнальная арматура (белая)	1	U=230 В
HL2	Светосигнальная арматура (жёлтая)	1	U=230 В
SK1	Термостат 077В1717	1	U=230 В
SB1	Выключатель SC767 (с подсветкой)	1	I <sub>н</sub> =16 А
M1	Холодильный агрегат*	1	U=230 В
X1	Клеммный блок КБ63 16П-Б/Б-У3-4	1	I=63 А
X4, X5	Колодка гнездовая (45 7373 9038)	2	
X6, X7	Колодка штыревая (45 7373 9076)	2	

Допускается замена элементов, не ухудшающих технические характеристики изделия.

\*Холодильный агрегат EMT6165GK – для прилавков длиной 1120 мм,

Холодильный агрегат ML80ТВ – для прилавков длиной 1500 мм.

**17. Учет технического обслуживания и ремонта в период эксплуатации**

Таблица 5

Дата	Вид технического обслуживания	Краткое содержание выполненных работ	Наименование предприятия, выполнившего техническое обслуживание	Должность, фамилия и под- пись	
				выполнивше- го работу	проверившего работу





Корешок талона №1

На гарантийный ремонт ПВВ(Н)-70Т-НШ

Выполнены рабо-

ты:

Изъят « \_\_\_\_ » \_\_\_\_ 20 \_\_\_\_ г.

Исполнитель

(подпись)

М.П.

Ф.И.О

(Линия отреза)

**Приложение А****ООО «ЭЛИНОКС»**

428020, Чувашская Республика, г. Чебоксары, Базовый проезд, 17

**ТАЛОН № 1 НА ГАРАНТИЙНЫЙ РЕМОНТ****ПВВ(Н)-70Т-**

Заводской № \_\_\_\_\_

(№ контроллера, агрегата и т.п.)

(месяц, год выпуска)

[дата продажи (поставки) изделия продавцом (поставщиком)]

М.П.

(подпись)

(дата ввода изделия в эксплуатацию)

М.П.

(подпись)

Выполнены работы \_\_\_\_\_

Исполнитель

(подпись)

Владелец

(подпись)

(наименование предприятия, выполнившего ремонт

и его адрес)

М.П.

(должность и подпись руководителя предприятия, выполнившего ремонт)



Корешок талона №1

На гарантийный ремонт ПВВ(Н)-70Т-НШ

Выполнены рабо-

ты:

Изъят « \_\_\_\_ » \_\_\_\_ 20 \_\_\_\_ г.

Исполнитель

(подпись)

М.П.

Ф.И.О

(Линия отреза)

**Приложение А****ООО «ЭЛИНОКС»**

428020, Чувашская Республика, г. Чебоксары, Базовый проезд, 17

**ТАЛОН № 1 НА ГАРАНТИЙНЫЙ РЕМОНТ****ПВВ(Н)-70Т-**

Заводской № \_\_\_\_\_

(№ контроллера, агрегата и т.п.)

(месяц, год выпуска)

[дата продажи (поставки) изделия продавцом (поставщиком)]

М.П.

(подпись)

(дата ввода изделия в эксплуатацию)

М.П.

(подпись)

Выполнены работы \_\_\_\_\_

Исполнитель

(подпись)

Владелец

(подпись)

(наименование предприятия, выполнившего ремонт

и его адрес)

М.П.

(должность и подпись руководителя предприятия, выполнившего ремонт)















## ЕВРАЗИЙСКИЙ ЭКОНОМИЧЕСКИЙ СОЮЗ ДЕКЛАРАЦИЯ О СООТВЕТСТВИИ



**Заявитель** Общество с ограниченной ответственностью "ЭЛИНОКС"

ОГРН: 1072130009874

Место нахождения: 428020, Российская Федерация, Чувашская Республика - Чувашия, г.Чебоксары, проезд Базовый, д.17

Адрес места осуществления деятельности: 428020, Российская Федерация, Чувашская Республика - Чувашия, г.Чебоксары, проезд Базовый, д.17

Телефон: +78352289944, адрес электронной почты: doz@elinok.ru

в лице генерального директора Хайрутдинова Рамиля Гаяздиновича

**заявляет, что** прилавки-витрины холодильные высокотемпературные типа ПВВ(Н) для предприятий общественного питания и торговли: ПВВ(Н)-70КМ, ПВВ(Н)-70КМ (кашир.), ПВВ(Н)-70КМ-01, ПВВ(Н)-70КМ-01 (кашир.), ПВВ(Н)-70КМ-02, ПВВ(Н)-70КМ-02 (кашир.), ПВВ(Н)-70КМ-03, ПВВ(Н)-70КМ-03 (кашир.), ПВВ(Н)-70КМ-НШ, ПВВ(Н)-70КМ-НШ (кашир.), ПВВ(Н)-70КМ-01-НШ, ПВВ(Н)-70КМ-01-НШ (кашир.), ПВВ(Н)-70КМ-02-НШ, ПВВ(Н)-70КМ-02-НШ (кашир.), ПВВ(Н)-70КМ-03-НШ, ПВВ(Н)-70КМ-03-НШ (кашир.), ПВВ(Н)-70КМ-03-НШ серия ЭКО, ПВВ(Н)-70КМ-С, ПВВ(Н)-70КМ-С (кашир.), ПВВ(Н)-70КМ-С-01, ПВВ(Н)-70КМ-С-01 (кашир.), ПВВ(Н)-70КМ-С-02, ПВВ(Н)-70КМ-С-02 (кашир.), ПВВ(Н)-70КМ-С-03, ПВВ(Н)-70КМ-С-03 (кашир.), ПВВ(Н)-70КМ-С-НШ, ПВВ(Н)-70КМ-С-НШ (кашир.), ПВВ(Н)-70КМ-С-01-НШ, ПВВ(Н)-70КМ-С-01-НШ (кашир.), ПВВ(Н)-70КМ-С-02-НШ, ПВВ(Н)-70КМ-С-02-НШ (кашир.), ПВВ(Н)-70КМ-С-03-НШ, ПВВ(Н)-70КМ-С-03-НШ (кашир.), ПВВ(Н)-70КМ-С-01-ОК, ПВВ(Н)-70КМ-С-01-ОК (кашир.), ПВВ(Н)-70КМ-С-01-ОК серия ЭКО, ПВВ(Н)-70КМ-С-В-ОК, ПВВ(Н)-70КМ-В, ПВВ(Н)-70КМ-С-В, ПВВ(Н)-70ПМ, ПВВ(Н)-70ПМ (кашир.), ПВВ(Н)-70ПМ-01, ПВВ(Н)-70ПМ-01 (кашир.), ПВВ(Н)-70ПМ-НШ, ПВВ(Н)-70ПМ-НШ (кашир.), ПВВ(Н)-70М, ПВВ(Н)-70М (кашир.), ПВВ(Н)-70М-01, ПВВ(Н)-70М-01 (кашир.), ПВВ(Н)-70М-НШ, ПВВ(Н)-70М-НШ (кашир.), ПВВ(Н)-70М-01-НШ, ПВВ(Н)-70М-01-НШ (кашир.), ПВВ(Н)-70М-С, ПВВ(Н)-70М-С (кашир.), ПВВ(Н)-70М-С-01, ПВВ(Н)-70М-С-01 (кашир.), ПВВ(Н)-70М-С-НШ, ПВВ(Н)-70М-С-НШ (кашир.), ПВВ(Н)-70М-С-01-НШ, ПВВ(Н)-70М-С-01-НШ (кашир.), ПВВ(Н)-70М-С-ОК, ПВВ(Н)-70М-С-ОК (кашир.), ПВВ(Н)-70Т, ПВВ(Н)-70Т (кашир.), ПВВ(Н)-70Т-01, ПВВ(Н)-70Т-01 (кашир.), ПВВ(Н)-70Т-НШ, ПВВ(Н)-70Т-НШ (кашир.), ПВВ(Н)-70Т-01-НШ, ПВВ(Н)-70Т-01-НШ (кашир.), ПВВ(Н)-70Т-С, ПВВ(Н)-70Т-С (кашир.), ПВВ(Н)-70Т-С-01, ПВВ(Н)-70Т-С-01 (кашир.), ПВВ(Н)-70Т-С-НШ, ПВВ(Н)-70Т-С-НШ (кашир.), ПВВ(Н)-70Т-С-01-НШ, ПВВ(Н)-70Т-С-01-НШ (кашир.), ПВВ(Н)-70-СО, ПВВ(Н)-70-СО (купе), ПВВ(Н)-140СМ-01, ПВВ(Н)-140СМ-01 серия ЭКО, ПВВ(Н)-140СМ-02, ПВВ(Н)-140СМ-02 серия ЭКО

**изготовитель:** Общество с ограниченной ответственностью "ЭЛИНОКС"

Место нахождения: 428020, Российская Федерация, Чувашская Республика - Чувашия, г.Чебоксары, проезд Базовый, д.17

Адрес места осуществления деятельности по изготовлению продукции: 428020, Российская Федерация, Чувашская Республика - Чувашия, г. Чебоксары, проезд Базовый, д.17

ТУ 28.25.13-007-01439034-2001 (идентичны ТУ 5151-007-01439034-2001) «Прилавки-витрины холодильные высокотемпературные типа ПВВ(Н). Технические условия», код ТН ВЭД ЕАЭС 8418 50 190 0, серийный выпуск

**соответствует требованиям**

ТР ТС 004/2011 "О безопасности низковольтного оборудования"

ТР ТС 010/2011 "О безопасности машин и оборудования"

**Декларация о соответствии принята на основании**

Протоколов испытаний №S2-009-19 от 17.01.2019, №S2-018-19 от 23.01.2019, №S2-032-19 от 05.02.2019, №S2-033-19 от 05.02.2019, №S2-036-19 от 07.02.2019, №S2-037-19 от 07.02.2019 Испытательного центра Автономной некоммерческой организации "Центр Испытаний и Сертификации "Союз" (аттестат аккредитации №РА.RU.21ME46), технических условий ТУ 28.25.13-007-01439034-2001 (идентичны ТУ 5151-007-01439034-2001), обоснования безопасности ПВВ(Н)-00.000.00 ОБ, Руководств по эксплуатации на изделия, Перечня стандартов. Схема декларирования Зд.

**Дополнительная информация**

Стандарты, в результате применения которых на добровольной основе обеспечивается соблюдение требований технического регламента (см. Приложение №1 на одном листе). Условия хранения по группе 4 по ГОСТ 15150-69. Срок хранения - 12 месяцев. Срок службы - 10 лет.

**Декларация о соответствии действительна с даты регистрации по 19.03.2024 включительно**

  
(подпись)



Хайрутдинов Рамиль Гаяздинович  
(Ф.И.О. заявителя)

Регистрационный номер декларации о соответствии: ЕАЭС N RU Д-РУ.РА01.В. 33744/19

Дата регистрации декларации о соответствии: 20.03.2019



ЕВРАЗИЙСКИЙ ЭКОНОМИЧЕСКИЙ СОЮЗ

ПРИЛОЖЕНИЕ № 1 лист 1

К ДЕКЛАРАЦИИ О СООТВЕТСТВИИ ЕАЭС № RU Д-RU.PA01.B.33744/19

Стандарты, в результате применения которых на добровольной основе  
обеспечивается соблюдение требований технических регламентов

Обозначение стандарта	Наименование стандарта
ГОСТ МЭК 60335-1-2008	«Бытовые и аналогичные электрические приборы. Безопасность. Часть 1. Общие требования»
ГОСТ IEC 60335-1-2015	«Бытовые и аналогичные электрические приборы. Безопасность. Часть 1. Общие требования»
ГОСТ IEC 60335-2-89-2013	«Безопасность бытовых и аналогичных электрических приборов. Часть 2-89. Частные требования к торговому холодильному оборудованию со встроенным или дистанционным узлом конденсации хладагента или компрессором для предприятий общественного питания»
Разделы 6 и 8 ГОСТ 23833-95	«Оборудование холодильное торговое. Общие технические условия»

  
(подпись)



Хайрутдинов Рамиль Гаяздинович  
(Ф.И.О. заявителя)



**ПРИЛОЖЕНИЕ**

**К ДЕКЛАРАЦИИ О СООТВЕТСТВИИ № ЕАЭС N RU Д-RU.НА51.В.00979/18**

На стандарты и иные документы, примененные при декларировании

Обозначение и наименование стандарта, нормативного документа	Раздел (пункт, подпункт) стандарта, нормативного документа	Дополнительные сведения о стандарте, нормативном документе
"Совместимость технических средств электромагнитная. Устойчивость к электромагнитным помехам технических средств, применяемых в промышленных зонах. Требования и методы испытаний", ГОСТ 30804.6.2-2013		
"Совместимость технических средств электромагнитная. Электромагнитные помехи от технических средств, применяемых в промышленных зонах. Нормы и методы испытаний", ГОСТ 30804.6.4-2013		



(подпись)



И.П.

Хайруллин Рамиль Гаяздинович

(Ф. И. О. заявителя)



**ЕВРАЗИЙСКИЙ ЭКОНОМИЧЕСКИЙ СОЮЗ**  
**ДЕКЛАРАЦИЯ О СООТВЕТСТВИИ**

**Заявитель:** ОБЩЕСТВО С ОГРАНИЧЕННОЙ ОТВЕТСТВЕННОСТЬЮ "ЭЛИНОКС", Место нахождения: 428020, РОССИЯ, ЧУВАШИЯ ЧУВАШСКАЯ РЕСПУБЛИКА, ГОРОД ЧЕБОКСАРЫ, ПРОЕЗД БАЗОВЫЙ, 17, ОГРН: 1072130009874, Номер телефона: +78352289944, Адрес электронной почты: doz@elinok.ru

**В лице:** Генеральный директор Хайрутдинов Рамиль Гаяздинович

**заявляет, что** Оборудование технологическое для предприятий общественного питания: прилавки-витрины холодильные высокотемпературные типа ПВВ(Н), модели: ПВВ(Н)-70КМ, ПВВ(Н)-70КМ (кашир.), ПВВ(Н)-70КМ-01, ПВВ(Н)-70КМ-01 (кашир.), ПВВ(Н)-70КМ-02, ПВВ(Н)-70КМ-02 (кашир.), ПВВ(Н)-70КМ-03, ПВВ(Н)-70КМ-03 (кашир.), ПВВ(Н)-70КМ-НШ, ПВВ(Н)-70КМ-НШ (кашир.), ПВВ(Н)-70КМ-01-НШ, ПВВ(Н)-70КМ-01-НШ (кашир.), ПВВ(Н)-70КМ-02-НШ, ПВВ(Н)-70КМ-02-НШ (кашир.), ПВВ(Н)-70КМ-03-НШ, ПВВ(Н)-70КМ-03-НШ (кашир.), ПВВ(Н)-70КМ-С, ПВВ(Н)-70КМ-С (кашир.), ПВВ(Н)-70КМ-С-01, ПВВ(Н)-70КМ-С-01 (кашир.), ПВВ(Н)-70КМ-С-02, ПВВ(Н)-70КМ-С-02 (кашир.), ПВВ(Н)-70КМ-С-03, ПВВ(Н)-70КМ-С-03 (кашир.), ПВВ(Н)-70КМ-С-НШ, ПВВ(Н)-70КМ-С-НШ (кашир.), ПВВ(Н)-70КМ-С-01-НШ, ПВВ(Н)-70КМ-С-01-НШ (кашир.), ПВВ(Н)-70КМ-С-02-НШ, ПВВ(Н)-70КМ-С-02-НШ (кашир.), ПВВ(Н)-70КМ-С-03-НШ, ПВВ(Н)-70КМ-С-03-НШ (кашир.), ПВВ(Н)-70КМ-С-01-ОК, ПВВ(Н)-70КМ-С-01-ОК (кашир.), ПВВ(Н)-70КМ-С-В-ОК, ПВВ(Н)-70КМ-В, ПВВ(Н)-70КМ-С-В, ПВВ(Н)-70ПМ, ПВВ(Н)-70ПМ (кашир.), ПВВ(Н)-70ПМ-01, ПВВ(Н)-70ПМ-01 (кашир.), ПВВ(Н)-70ПМ-НШ, ПВВ(Н)-70ПМ-НШ (кашир.), ПВВ(Н)-70ПМ-01-НШ, ПВВ(Н)-70ПМ-01-НШ (кашир.), ПВВ(Н)-70М, ПВВ(Н)-70М (кашир.), ПВВ(Н)-70М-01, ПВВ(Н)-70М-01 (кашир.), ПВВ(Н)-70М-НШ, ПВВ(Н)-70М-НШ (кашир.), ПВВ(Н)-70М-01-НШ, ПВВ(Н)-70М-01-НШ (кашир.), ПВВ(Н)-70М-С, ПВВ(Н)-70М-С (кашир.), ПВВ(Н)-70М-С-01, ПВВ(Н)-70М-С-01 (кашир.), ПВВ(Н)-70М-С-НШ, ПВВ(Н)-70М-С-НШ (кашир.), ПВВ(Н)-70М-С-01-НШ, ПВВ(Н)-70М-С-01-НШ (кашир.), ПВВ(Н)-70М-С-ОК, ПВВ(Н)-70М-С-ОК (кашир.), ПВВ(Н)-70Т, ПВВ(Н)-70Т (кашир.), ПВВ(Н)-70Т-01, ПВВ(Н)-70Т-01 (кашир.), ПВВ(Н)-70Т-НШ, ПВВ(Н)-70Т-НШ (кашир.), ПВВ(Н)-70Т-01-НШ, ПВВ(Н)-70Т-01-НШ (кашир.), ПВВ(Н)-70Т-С, ПВВ(Н)-70Т-С (кашир.), ПВВ(Н)-70Т-С-01, ПВВ(Н)-70Т-С-01 (кашир.), ПВВ(Н)-70Т-С-НШ, ПВВ(Н)-70Т-С-НШ (кашир.), ПВВ(Н)-70Т-С-01-НШ, ПВВ(Н)-70Т-С-01-НШ (кашир.), ПВВ(Н)-70-СО, ПВВ(Н)-70-СО (купе), ПВВ(Н)-140М-01, ПВВ(Н)-140М-02

**Изготовитель:** ОБЩЕСТВО С ОГРАНИЧЕННОЙ ОТВЕТСТВЕННОСТЬЮ "ЭЛИНОКС", Место нахождения: 428020, РОССИЯ, ЧУВАШИЯ ЧУВАШСКАЯ РЕСПУБЛИКА, ГОРОД ЧЕБОКСАРЫ, ПРОЕЗД БАЗОВЫЙ, 17,

Документ, в соответствии с которым изготовлена продукция: с ТУ 28.25.13-007-01439034-2001 (идентичны ТУ 5151-007-01439034-2001) " Прилавки-витрины холодильные высокотемпературные типа ПВВ (Н) "

**Коды ТН ВЭД ЕАЭС:** 8418501900

Серийный выпуск

**Соответствует требованиям**

ТР ТС 020/2011 Электромагнитная совместимость технических средств

**Декларация о соответствии принята на основании протокола № РТС/2018-1036** выдан 26.10.2018 испытательной лабораторией "Общества с ограниченной ответственностью "АЛЬЯНС-КОНСАЛТ" (регистрационный номер аттестата аккредитации РОСС RU.31112.ИЛ.00016)"; Схема декларирования: 1д;

**Дополнительная информация**

Стандарты, обеспечивающие соблюдение требований на добровольной основе согласно приложению № 1 на 1 листе. Срок хранения (службы, годности) указан в прилагаемой к продукции товаросопроводительной и/или эксплуатационной документации.

**Декларация о соответствии действительна с даты регистрации по 28.10.2023 включительно**



М.П.

Хайрутдинов Рамиль Гаяздинович

(Ф. И. О. заявителя)

Регистрационный номер декларации о соответствии:

ЕАЭС N RU Д-RU.HA51.B.00979/18

Дата регистрации декларации о соответствии:

29.10.2018