

Раздел 7 - Обслуживание

7.1 - Общие сведения

Перед началом обслуживания отключите питающий кабель, чтобы окончательно изолировать машину от системы электроснабжения.

7.2 - Питающий кабель

Периодически проверяйте состояние кабеля и в случае необходимости замены обращайтесь в сервисную службу.

7.3 - Нож

Периодически проверяйте состояние ножа и в случае необходимости замены обращайтесь в сервисную службу.

Раздел 8 - Утилизация

8.1 - ОТКЛЮЧЕНИЕ ПРИБОРА

Перед тем как утилизировать машину, убедитесь, что никто не сможет использовать данную машину: **снимите нож, отсоедините электрические компоненты**. Теперь можно утилизировать машину.



8.2 - Отходы электрических и электронного оборудования

В соответствии со ст. 13 Закона от 25 июля 2005 № 151 «Воплощение Директив 2002/95/СЕ, 2002/96/СЕ и 2003/108/СЕ в отношении снижения уровня опасных веществ, используемых при производстве электрической и электронной аппаратуры, а также об утилизации отходов»

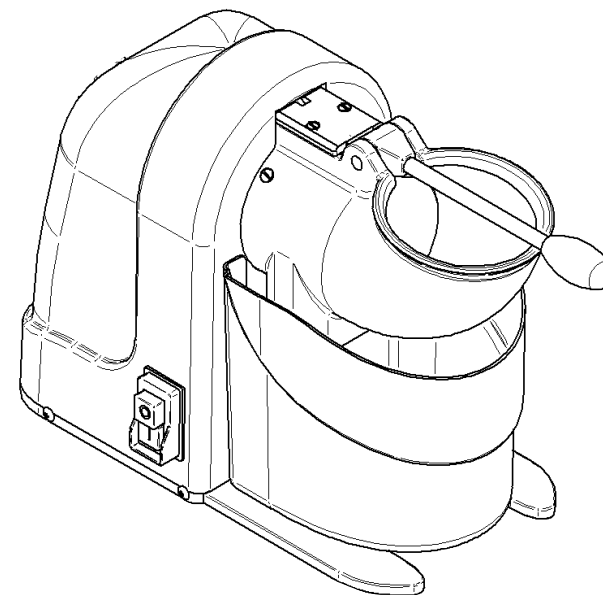
Обозначение перечеркнутого мусорного ящика, имеющееся на аппаратуре или на ее упаковке, указывает, что данная продукция по истечению своего срока назначения, должна утилизироваться отдельно от прочих отходов.

Утилизация данного оборудования по истечению срока службы производится фирмой-изготовителем. Пользователь, желающий освободиться от данного оборудования, должен связаться с производителем и следовать используемой им методике в деле утилизации отслужившего свой срок оборудования.

Правильно выполняемая утилизация неиспользуемого более оборудования, его отправка для повторной переработки материалов и экологически правильной утилизации позволяет избежать отрицательного воздействия на окружающую среду и на здоровье человека и способствует повторному использованию и/или рекуперации материалов, из которых изготовлена данная аппаратура.

Неправильно выполненная утилизация продукции со стороны пользователя подлежит административным взысканиям, предусмотренным действующим законодательством.

Руководство по использованию и обслуживанию



Ed. 07/2008

ИЗМЕЛЬЧИТЕЛЬ ЛЬДА

ВВЕДЕНИЕ

- Руководство предназначается для предоставления информации **покупателям** о данном приборе и о связанных с ним нормах, а также для ознакомления с инструкцией по эксплуатации и по техническому обслуживанию для того, чтобы гарантировать наилучшее использование прибора и сохранять его работоспособность длительное время.
- Данное руководство предназначено для квалифицированных и опытных лиц, которые хорошо информированы о том, как следует пользоваться прибором и о том, как следует производить периодическое техническое обслуживание.

Содержание

| | |
|--|---------|
| Раздел 1 - Информация о машине | стр. 3 |
| 1.1 - Меры предосторожности | |
| 1.2 - Предохранительные механизмы, установленные на машине | |
| 1.2.1 - электрические предохранительные механизмы | |
| 1.3 - Описание машины | |
| 1.3.1 - общее описание | |
| 1.3.2 - конструктивные особенности | |
| 1.3.3 - строение машины | |
| Раздел 2 – Технические характеристики | стр. 5 |
| 2.1 - Размеры, вес, характеристики | |
| Раздел 3 – Получение машины | стр. 5 |
| 3.1. - Отгрузка машины | |
| 3.2 - Проверка упаковки по прибытию | |
| 3.3 - Утилизация упаковки | |
| Раздел 4 – Установка | стр. 6 |
| 4.1 - Установка машины | |
| 4.2 - Однофазное электрическое подключение | |
| 4.3 - Электрическая диаграмма | |
| 4.3.1 - Диаграмма однофазной электрической системы | |
| 4.4 - Проверка Работы | |
| Раздел 5 - Использование машины | стр. 8 |
| 5.1 - Управление | |
| 5.2 - Расположение предохранительных микро выключателей | |
| 5.3 - Загрузка продукта | |
| 5.4 - Регулировка толщины ножа | |
| Раздел 6 – Очистка и сушка | стр. 10 |
| 6.1 - Общие сведения | |
| 6.2 - Очистка машины | |
| Раздел 7 – Обслуживание | стр. 11 |
| 7.1 - Общие сведения | |

5.4 - Регулировка толщины ножа

1. поставьте выключатель в положение «0»;
2. отключите питающий кабель, чтобы окончательно изолировать машину от системы электроснабжения;
3. вставьте ключ в отверстие на обратной стороне измельчителя (см. рис. 7) и поверните ключ по или против часовой стрелки, проверяя изменения толщины ножа в контейнере при поднятом прижимном рычаге;
4. по достижении желаемой толщины ножа, достаньте ключ и подключите измельчитель.

Раздел 6 – Очистка и сушка

6.1 - Общие сведения

- Машина не требует специальной очистки.
- В конце каждого цикла работы тщательно высушите машину.
- При очистке всех частей машины используйте губку или впитывающую ткань.
- Не мойте машину под струей воды, используйте только нейтральные моющие средства. Не используйте щетки и другие предметы, которые могут повредить поверхность.

ВНИМАНИЕ!

Перед очисткой:

- а) поставьте выключатель в положение «0»,
- в) отключите питающий кабель, чтобы окончательно изолировать машину от системы электроснабжения.

6.2 - Очистка машины

Не мойте какие-либо части машины в посудомоечной машине.

Перед началом очистки, снимите контейнер и тщательно вымойте его. Вымойте корпус и входное/выходное отверстие с помощью нейтрального моющего средства мягкой ткани, сразу же ополосните теплой водой.

ВНИМАНИЕ! После того, как Вы вымыли все части машины, высушите их, поставьте контейнер на место и опустите рычаг.

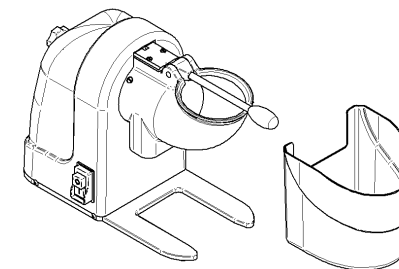


Рис. 9 – Съемные части машины для очистки

5.3 - Загрузка продукта (см рис. 8)

ВНИМАНИЕ!

Загрузку льда можно производить только при отключенной машине.

Количество льда не было выше загрузочного отверстия, в противном случае не будет контакта рычага, и машина не включится.

Следуйте следующим процедурам:

1. убедитесь, что контейнер в правильном положении, контактирует с микро выключателем;
2. поднимите рычаг, чтобы открылся доступ к загрузочному бункеру;
3. положите лед в количестве, чтобы закрывалась крышка;
4. запустите машину, используя выключатель, нажмите кнопку «I»;
5. слегка нажмите на рычаг, чтобы весь лед попал под нож;
6. чтобы избежать несчастных случаев (см. рис. 8): Ваше тело должно быть перпендикулярно рабочей поверхности. Не наклоняйтесь над машиной и избегайте прямых контактов с машиной, используйте прижимной рычаг;
7. по окончании работы остановите машину, нажав кнопку «0»;
8. не включайте пустую машину;
9. аккуратно снимайте контейнер;
10. после опустошения контейнера, немедленно поставьте его под выходное отверстие, так как тающие и капающие остатки льда могут быть опасны.
11. **Не перемещайте машину, если она не отключена и не обесточена.**
12. Если измельченный лед не соответствует желаемой консистенции, используйте ключ (поставляемый с машиной) для регулировки толщины ножа.

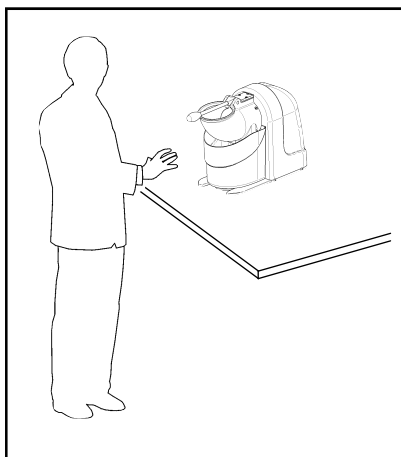


Рис. 8

7.2 - Питающий кабель

7.3 - Нож

Раздел 8 – Утилизация

8.1 - ВЫВОД ПРИБОРА ИЗ ЭКСПЛУАТАЦИИ

8.2 - Отходы электрических и электронного оборудования

стр. 11

Раздел 1 - Информация о машине

1.2 - Меры предосторожности

- К работе с машиной допускается только квалифицированный персонал.
- При смене персонала обеспечьте его обучение.
- Перед очисткой или работами по обслуживанию оборудования, обесточьте его.
- При очистке или обслуживании, принимайте во внимание остаточные риски.
- При очистке или обслуживании машины будьте предельно внимательны.
- Регулярно проверяйте состояние питающего кабеля, изношенный или поломанный кабель чрезвычайно опасен.
- Если машина плохо работает, рекомендуется не использовать её и не пытаться починить самостоятельно, а вызвать механика сервисной службы.
- Используйте машину только для измельчения льда.
- Не подносите близко руки к корпусу машины во время её работы.
- Если выключатель не стоит на 0 (откл.) и штепсельная вилка не отсоединена, не двигайте машину.

Производитель не несет гарантийных обязательств в случае:

- ⇒ эксплуатации машины неквалифицированным персоналом;
- ⇒ замены запчастей машины на неоригинальные;
- ⇒ несоблюдение правил данной инструкции.

1.2 - Предохранительные механизмы, установленные на машине

1.2.1 - электрические предохранительные механизмы (см. рис. №7)

Машина соответствует директивам СЕЕ 2006/95 и 2004/108 и EN 60335-1, EN 55014.

Машина оборудована следующими предохранительными механизмами:

- магнитный предохранительный микропроцессор резервуара;
- магнитный предохранительный микропроцессор рычага;
- механический предохранительный микропроцессор в задней части машины, который блокирует работу машины, если вставляется ключ для регулировки толщины ножа.

Хотя машина и оснащена механизмами электрической и механической защиты, существуют **ОСТАТОЧНЫЕ РИСКИ**, которые нельзя полностью исключить, они помечены в данном руководстве **ВНИМАНИЕ**

1.3 Описание машины

1.3.1 - общее описание

Измельчитель льда сконструирован специально для измельчения льда и гарантирует:

- максимальную безопасность при использовании, обслуживании и очистке;
- максимальную гигиеничность материалов, соприкасающихся с продуктами, а также отсутствие острых углов, что обеспечивает легкую и быструю очистку и демонтаж;
- все части крепкие и надежные;
- легкость в использовании.

1.3.2 – конструктивные особенности

- отливка и резервуар изготовлены из термоформованного полистирола для

4.4 Проверка Работы

Перед тестированием машины, убедитесь, что (рис. 7):

- a) резервуар установлен правильно, т. е. микропроцессор находится на одном уровне с магнитом (пункт А);
- b) ключ не вставлен в машину (пункт В);
- c) рычаг опущен настолько, чтобы реагировал на магнитный микро выключатель (пункт С).

Затем запустите машину по следующей схеме:

1. поставьте выключатель в положение «I»;
2. проверьте, чтобы машина переставала работать при снятии контейнера;
3. проверьте, чтобы машина переставала работать при поднятии рычага;
4. в конце выключите машину, поставив выключатель в положение «0»;
5. проверьте, не включается ли машина при вставлении ключа (пункт В), держите руки подальше от машины (рис. 7).

5 - Использование машины

5.1 - Управление

Кнопка управления находится на корпусе (см рис. 6)



Рис. 6

5.2 – Расположение предохранительных микро выключателей (см рис. 7)

- a) Магнитный микро выключатель: блокирует работу машины, если магнит не реагирует на микропроцессор внутри машины (они должны быть на одном уровне).
- b) Механический микро выключатель: блокирует работу машины, если вставить ключ регулировки ножа.
- c) Магнитный микро выключатель на рычаге: блокирует работу машины при поднятии рычага.

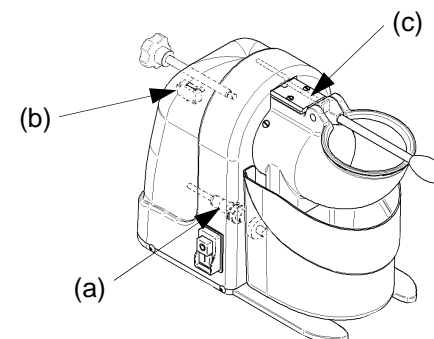


Рис. 7

Раздел 4 – Установка

4.1 - Установка машины

Место установки машины должно иметь необходимые размеры, указанные в Таблице 1 и должно быть достаточно широким, сухим и устойчивым.

Условия окружающей среды: максимальная влажность 75%, температура от +5 °C до +35 °C, без солей.

4.2 - Однофазное электрическое подключение

Машина оснащена питающим кабелем с сечением 3x0.75 мм², длиной 1,5 м и вилкой «SHUKO». Подключите машину 230 В 50 Гц, установив дифференциал термомагнитного выключателя 10 А, ΔI=0.03А. Убедитесь, что система заземления в полном порядке.

Проверьте, чтобы данные на табличке технических данных (рис. 4) соответствовал данным в сопроводительных документах.

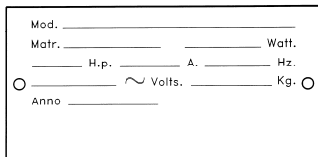
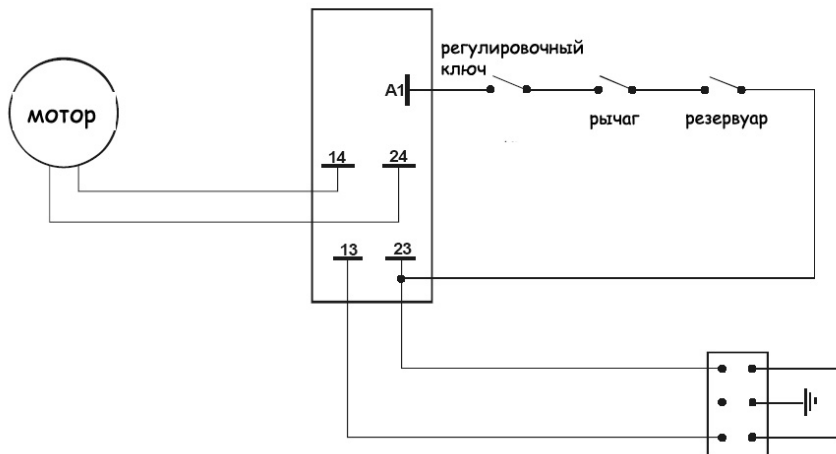


Рис. 4

4.3 - Электрическая диаграмма

4.3.1 - Диаграмма однофазной электрической системы

Рис. 5

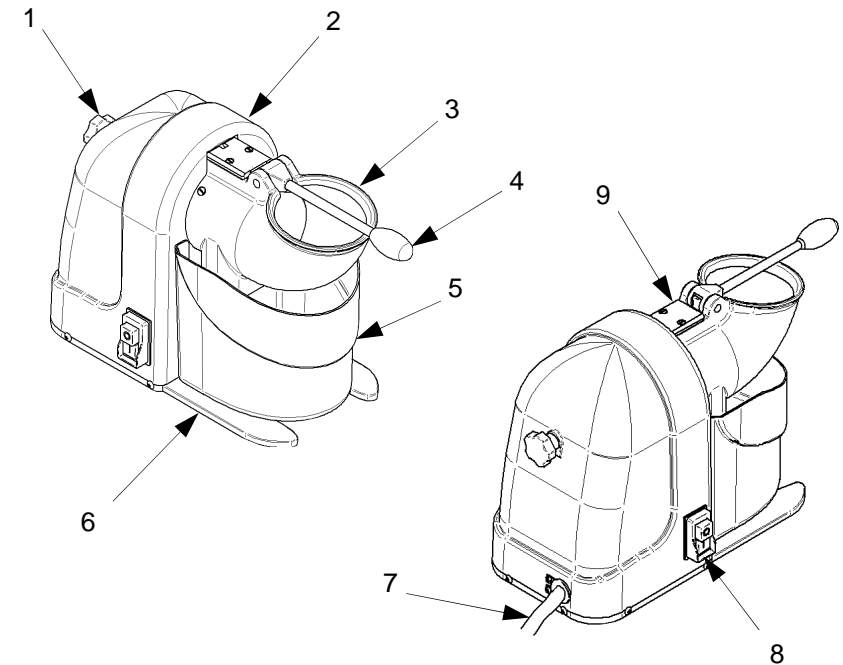


пищевых продуктов;

- корпус из оцинкованного железа;
- входное/выходное отверстия и рычаг изготовлены из полированного алюминия (UNI 6253);
- основание из полированного алюминия (UNI 5083);
- нож из стали AISI 420, никелированной и прокаленной;
- резиновые ножки и болты из нержавеющей стали.

1.3.3 – строение машины

Рис. 1 – Общий вид машины

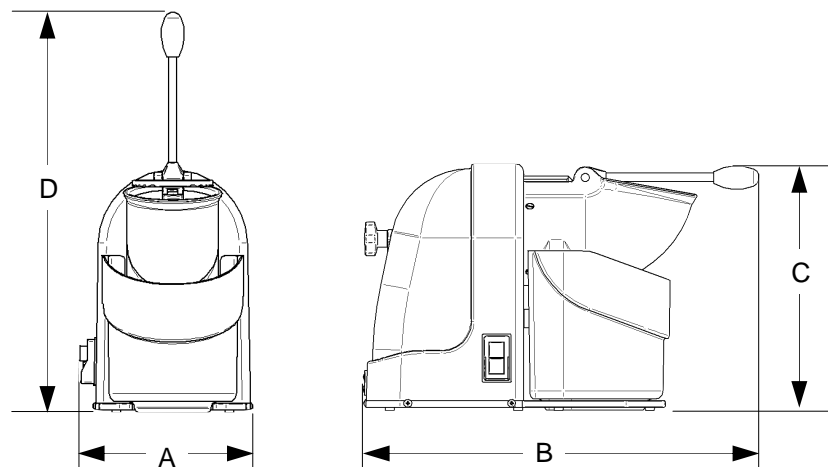


1. Ключ установки ножа
2. Корпус
3. Входное/выходное отверстие
4. Прижимной рычаг
5. Контейнер для отработанного продукта
6. Основание
7. Питающий кабель
8. Выключатель
9. Кронштейн магнитного микро рычага

Раздел 2 – Технические характеристики

2.1 Размеры, вес, характеристики

Рис. 2 - Размеры



ТАБ. № 1 - ГАБАРИТНЫЕ РАЗМЕРЫ И ТЕХНИЧЕСКИЕ ХАРАКТЕРИСТИКИ

| Модель | | Измельчитель льда |
|----------------|--------|-------------------|
| Длина В | мм | 465 |
| Ширина А | мм | 210 |
| Высота С | мм | 295 |
| Макс. высота D | мм | 480 |
| Мощность | Вт | 350 |
| Напряжение | | 230V/50Hz |
| Мин. скорость | об/мин | 1.500 |
| Вес нетто | кг | 8,4 |

ВНИМАНИЕ: Электрические характеристики машины указаны на табличке на задней панели машины, перед подключением машины см. **4.2 подключение электричества.**

Раздел 3 – Получение машины

3.1 Отгрузка машины (см. рис. 3)

Машина уходит со склада аккуратно упакованной, содержимое упаковки:

- Картонная коробка с набивочным материалом, если необходимо;
- машина;
- руководство по эксплуатации;
- сертификат соответствия;
- ключ регулировки ножа.

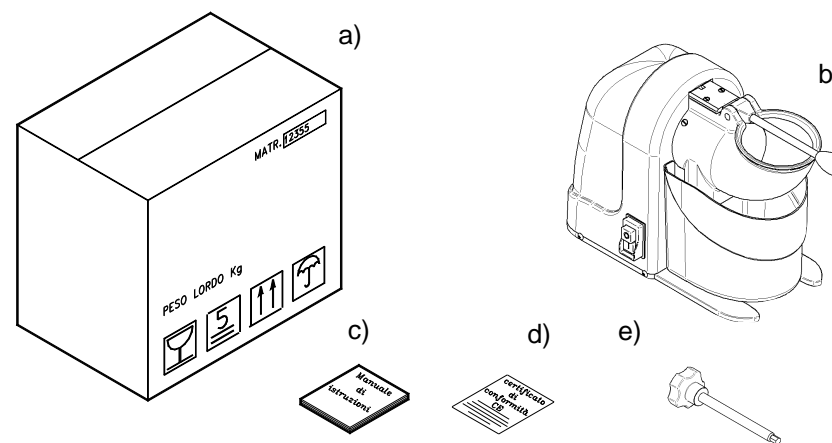


Рис. 3 – Описание упаковки

3.2 - Проверка упаковки по прибытию

Если на упаковке нет внешних повреждений, то откройте её и проверьте наличие всех материалов, перечисленных выше (см. рис. 3). Если на упаковке есть признаки падения или повреждения, то в течение трех дней с момента доставки, уведомите об этом перевозчика, детально описав причиненные повреждения. **Не переворачивайте коробку!** При перемещении коробки, убедитесь, что она прочно закреплена в четырех главных точках (параллельно к полу).

3.3 - Утилизация упаковки

Части упаковки (картон, пластиковые ленты) считаются твердым городским мусором и подлежат утилизации в соответствии с местными законами.