



# HSX 600

Digitale - Tecnologia Inverter  
Digital - Inverter Technology

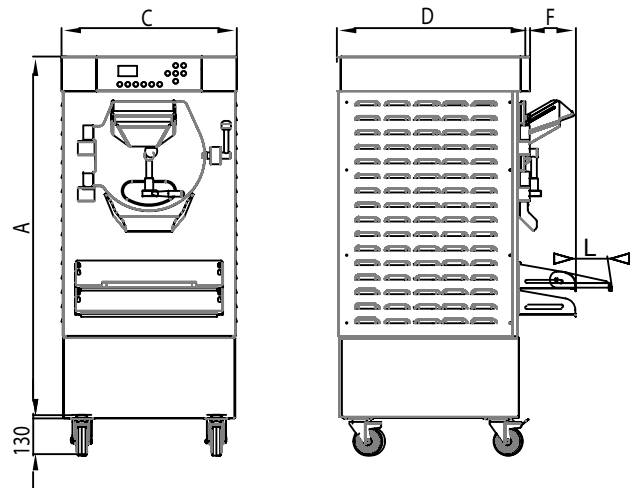


## SCHEDA TECNICA RIASSUNTIVA TECHNICAL SUMMARY

Produzione oraria Kg <i>Hourly production Kg</i>	48 48
Produzione oraria LT <i>Hourly production LT</i>	60 60
Produzione minima ciclo LT <i>Minimum cycle production LT</i>	3 3
Produzione massima ciclo LT <i>Maximum cycle production LT</i>	10 10
Miscela introdotta ciclo Kg <i>Mixture introduced cycle Kg</i>	2.3 / 8 2.3 / 8
Miscela introdotta ciclo Lt <i>Mixture introduced cycle Lt</i>	2 / 7 2 / 7
Pastorizzazione ciclo <i>Pasteurization cycle</i>	/ /
Crema ciclo <i>Cream cycle</i>	/ /
Tensione standard <i>Standard voltage</i>	400V-3N~50Hz 400V-3N~50Hz
Potenza W <i>Power W</i>	5800 5800
Condensazione <i>Condensation</i>	A / W A / W
Dimensione nette mm L/P/H <i>Net dimension mm W/D/P</i>	600x830x1388 600x830x1388
Peso netto Kg <i>Weight Kg</i>	256 256

Le produzioni possono variare in funzione delle temperature e dei prodotti impiegati.  
The production may vary in relation to the temperature and type of product.

## DIMENSIONI (mm) DIMENSIONS (mm)



A	B	C	D	F	G	L	S	T	Z
1257		600	663	162		120			

La ditta si riserva il diritto di apportare modifiche tecniche senza preavviso.  
The company reserves the right to make technical changes without notice.