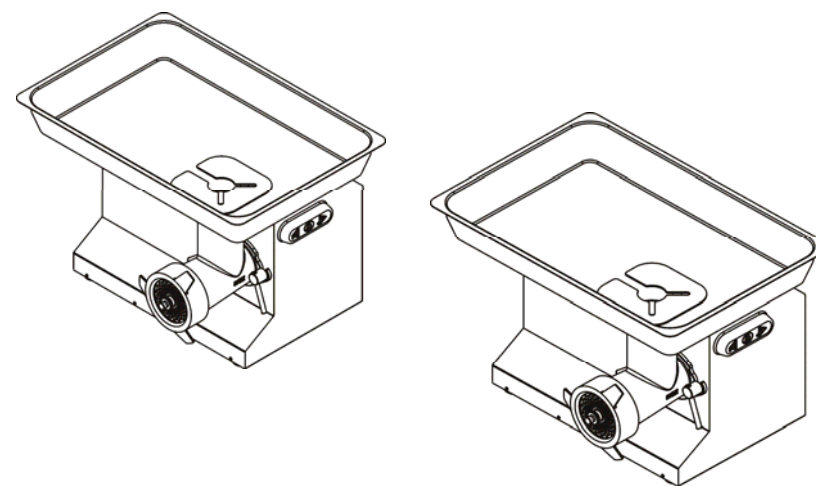


ТС 22  
ТС 32

## **МЯСОРУБКА**



**ОФИЦИАЛЬНЫЙ  
ДИСТРИБЬЮТОР**

Ред. 07.2011

**РУКОВОДСТВО ПО ЭКСПЛУАТАЦИИ И ТЕХОБСЛУЖИВАНИЮ**

**Русский**



## 8 - Неисправности и их устранение

### 8.1 - Причины неисправностей и способы их устранения

#### Неисправности

- 1 - Машина не запускается
- 2- Шнек вращается в направлении, обратном указанному стрелкой (для трехфазной модели)
- 3- Неудовлетворительный результат рубки продукта

#### Причины возникновения

- 1 - Дифференциальный выключатель находится в положении «0»
- 1 - Выключатель вилки находится в положении «0»
- 1 - Неисправна кнопка пуска
- 1 - Проверить, что все устройства безопасности присутствуют и смонтированы
  
- 2 - Поменять местами жилы фазы на вилке, см. пункт 4.4
  
- 3 - Решетка и нож не прижаты как следует
- 3 - Наличие царапин на решетке или нож не прижат как следует (к поверхности решетки)
- 3 - Ослаблена накидная гайка

#### Методы устранения

- 1- Установить выключатель в положение «I»
- 1- Установить выключатель в положение «I»
- 1 - Обратиться в службу технической поддержки
- 1 - Проверить устройства безопасности
  
- 2 - Обратиться в службу технической поддержки
  
- 3 - Как следует прижать решетку и нож
- 3- Заменить дефектные решетку и нож
- 3 - Затянуть как следует накидную гайку

## ОГЛАВЛЕНИЕ

<b>1. Доставка и гарантия</b>	<b>5</b>
1.1 Введение	
1.2 Хранение и использование настоящего руководства	
1.3 Гарантия	
1.4 Описание оборудования	
1.5 Предусмотренное применение	
1.6 Недопустимое использование	
1.7 Паспортные данные оборудования	
1.8 Защитные и предохранительные устройства	
1.9 Рабочие места	
<b>2. Технические характеристики</b>	<b>13</b>
2.1 Основные элементы	
2.2 Технические характеристики	
2.3 Габариты и вес мясорубки	
2.4 Уровень создаваемого шума	
2.5 Электрические схемы	
<b>3. Органы управления и индикаторы</b>	<b>17</b>
3.1 Перечень органов управления и индикаторов	
<b>4. Приемочные испытания, транспортировка, передача и установка оборудования</b>	<b>17</b>
4.1 Приемочные испытания	
4.2 Передача оборудования е погрузочно-разгрузочные работы	
4.3 Установка	
4.3.1 Утилизация упаковочных материалов	
4.3.2 Перемещение машины	
4.4 Подсоединение к электрической сети	
4.4.1 Трехфазная модель	
4.4.2 Однофазная модель	
<b>5. Пуск и остановка оборудования</b>	<b>20</b>
5.1 Проверка правильности электрического подключения	
5.2 Проверка наличия и исправности устройств защиты	
5.3 Проверка исправности кнопки остановки	
5.4 Пуск машины	
5.5 Остановка машины	
<b>6. Эксплуатация машины</b>	<b>21</b>
6.1 Требования	
6.2 Подготовка выходного патрубка	
6.3 Использование мясорубки	

<b>7. Техобслуживание</b>	<b>22</b>
7.1 Требования	
7.2 Смазка	
7.3 Чистка мясорубки	
7.4 ОЭЭО - Отходы электрического и электронного оборудования	
<b>8. Неисправности и их устранение</b>	<b>24</b>
8.1 Причины неисправностей и способы их устранения	

### 7.3 ОЭЭО - Отходы электрического и электронного оборудования

#### ИНФОРМАЦИЯ ДЛЯ ПОЛЬЗОВАТЕЛЕЙ

**В соответствии со ст.13 Законодательного декрета № 151 от 25 июля 2005 г. «Исполнение требований Директив 2002/95/СЕ, 2002/96/СЕ и 2003/108/СЕ, касающихся ограничения использования опасных веществ в электрических и электронных приборах, а также утилизации отходов»**



символ зачеркнутого бидона, нанесенный на приборы или на их упаковку, указывает на то, что изделие по окончании жизненного цикла должно утилизироваться отдельно от других отходов.

*Дифференцированный сбор этой аппаратуры, завершившей свой жизненный цикл, должен быть организован производителем. Соответственно пользователь, желающий избавиться от отходов такого типа, должен будет обратиться к производителю и следовать принятой им системе дифференцированной утилизации приборов, выведенных из эксплуатации.*

*Осуществление правильного дифференцированного сбора приборов для последующей их рекуперации, переработки и утилизации в соответствии с критериями ненанесения вреда окружающей среде помогает избежать возможных негативных последствий для природы и здоровья людей, а также способствует повторному использованию и/или рекуперации материалов, из которых изготовлена аппаратура.*

*Несанкционированное размещение отработавшего изделия его владельцем приведет к применению административных санкций, предусмотренных действующим законодательством.*

- 5 Для ослабления накидной гайки нет необходимости в использовании специальных инструментов, достаточно ослабить гайки блокировки патрубка, чтобы освободить накидную гайку для ее последующего легкого снятия.
- 6 После тщательной чистки мясорубки необходимо сначала установить патрубок, удостоверившись в его правильном расположении, а затем закрепить его гайками блокировки.
- 7 Затем можно монтировать шнек, нож, решетку и накидную гайку.

## 7 - Техническое обслуживание

### 7.1 - Требования

#### **ВНИМАНИЕ!**

Любые операции по техобслуживанию и чистке мясорубки должны осуществляться на остановленной машине, отключенной от сети электропитания.

Помещение, где должны осуществляться операции по техобслуживанию должно быть чистым и сухим.

Не допускать к работе с машиной неуполномоченный персонал.

Любая замена компонентов, включая замену рабочих органов, должна осуществляться с применением оригинальных запасных частей в уполномоченных мастерских или непосредственно производителем.

### 7.2 - Смазка

Машина не нуждается в смазке.

### 7.3 - Чистка мясорубки

#### **ВНИМАНИЕ!**

Необходимо отключить машину от электропитания перед тем, как начинать ее чистку.

Нельзя мыть машину струей воды.

Необходимо использовать исключительно нетоксичные моющие средства, предназначенные для чистки компонентов, входящих в контакт с пищевыми продуктами.

Решетки и ножи изготовлены из стали AISI 430, если оставить их погруженными в воду или мокрыми, они могут покрыться ржавчиной.

Рекомендуется высушить их после мойки.

## 1 - Доставка и гарантия

### 1.1 - Введение

#### **ВНИМАНИЕ!**

Символы, используемые в настоящем руководстве, служат для привлечения внимания читателя к пунктам и операциям, связанным с непосредственной опасностью для здоровья операторов и с рисками нанесения ущерба оборудованию. Запрещается работать с мясорубкой, не усвоив как следует информацию, содержащуюся в подобных примечаниях.

#### **ВНИМАНИЕ!**

На некоторых рисунках настоящего руководства для более наглядного представления оборудования или его элементы показаны без защитных панелей или картеров.

Запрещается использовать мясорубку в подобном виде, во время работы она должна быть оснащена всеми предусмотренными защитными элементами, смонтированными соответствующим образом и в исправном состоянии.

Производитель запрещает воспроизведение настоящего руководства, в том числе и частичное, а содержащаяся в нем информация не должна использоваться в целях, отличных от им же разрешенных.

Любое нарушение будет преследоваться в соответствии с законом.

### 1.2 - Хранение и использование настоящего руководства

Назначением настоящего руководства является информирование пользователя оборудования с помощью пояснительных текстов и рисунков о требованиях и правилах, соблюдение которых необходимо при осуществлении транспортировки, погрузочно-разгрузочных работ, эксплуатации и техобслуживания мясорубки.

Соответственно, перед тем как пользоваться оборудованием нужно внимательно прочесть данное руководство по эксплуатации.

Необходимо бережно хранить его в легко доступном месте рядом с мясорубкой, чтобы можно было с ним свериться в случае надобности.

В случае утери или порчи экземпляра руководства, необходимо обратиться за копией к продавцу или непосредственно к производителю.

В случае передачи оборудования другому владельцу необходимо сообщить производителю его реквизиты и контактные данные.

В руководстве отражены технические аспекты по состоянию на момент продажи оборудования, и оно не может считаться несоответствующим в случае обновления вследствие последующего технического усовершенствования.

В связи с этим производитель оставляет за собой право на обновление производства и соответствующих руководств без обязательства обновления продукции и руководств предыдущего выпуска, за исключением особых случаев.

В случае сомнений необходимо обращаться в ближайший сервисный центр или непосредственно к производителю.

Фирма-производитель стремится к постоянной оптимизации характеристик собственной продукции.

Поэтому мы будем рады любым замечаниям и предложениям, касающимся улучшения оборудования и/или руководства к нему. Мясорубка была передана пользователю на условиях гарантии, действующих на момент покупки.

Для любых разъяснений необходимо обращаться к вашему поставщику.

### 1.3 - Гарантия

Ни в коем случае пользователь не должен вмешиваться в конструкцию мясорубки. В случае обнаружения каких-либо неисправностей необходимо обращаться к фирме-производителю.

Любые попытки разобрать, внести изменения в конструкцию или в общем случае вмешаться в конструкцию мясорубки со стороны пользователя или не уполномоченного на то персонала приведут к прекращению действия **Декларации о соответствии**, составленной в соответствии с Директивой СЕЕ 2006/42, а также к прекращению действия гарантии и освобождению фирмы-производителя от какой-либо ответственности за возможный ущерб, нанесенный как людям, так и оборудованию или другим предметам, произошедший по причине подобного вмешательства.

Кроме того, производитель снимает с себя ответственность в следующих случаях:

- неправильная установка;
- использование оборудования персоналом, не прошедшим надлежащую подготовку;
- использование, нарушающее требования нормативов, действующих в стране эксплуатации;
- отсутствие техобслуживания или его неправильное осуществление;
- использования неоригинальных и не предназначенных для данной модели запчастей;
- полное или частичное несоблюдение инструкций.

### 1.4 - Описание оборудования

Приобретенная вами мясорубка является простой в управлении, компактной машиной с высокой мощностью и производительностью.

- Для обеспечения максимальных гигиеничных условий процесса рубки пищевых продуктов компоненты мясорубки, которые могут входить в контакт с ними, прошли тщательный отбор. Обшивка изготовлена из нержавеющей стали.
- Загрузочный бункер изготовлен из нержавеющей стали для обеспечения максимальной гигиены и облегчения чистки.
- Рабочие органы изготовлены из нержавеющей стали для обеспечения долговечности и максимальной гигиены.
- Добротные, с современным дизайном, мясорубки изготовлены из алюминиевого сплава с корпусом из нержавеющей стали.
- Выходные патрубки изготовлены литьем из нержавеющей стали с возможностью применения системы полного или полу-УНГЕРА.
- Возможность изменения направления вращения винта посредством селектора.
- Жесткое закрепление патрубка для повышения качества рубки мяса и обеспечения длительного срока службы пластин и ножей.
- Вентилируемые двигатели как трехфазный, так и однофазный, обеспечивают следующие преимущества:
  - постоянный КПД и длительный срок службы двигателя;
  - повышение эффективности рабочего времени, благодаря снижению количества вынужденных остановок;
  - низкий показатель нагрева, позволяющий поддерживать мясо в свежем состоянии с неизменными свойствами.

Модели, представленные в настоящем руководстве, были изготовлены в соответствии с требованиями **Директивы СЕЕ 2006/42** и последующих изменений.

В случае аварии производитель не несет какой-либо ответственности, если оборудование подвергалось модификациям, вмешательству в конструкцию, с него снимались защитные устройства или оно использовалось в целях, отличных от предусмотренных производителем.

## 6 - Эксплуатация машины

### 6.1 - Требования ВНИМАНИЕ!

Работать с машиной может только уполномоченный на то персонал. Перед началом использования машины оператор должен удостовериться в том, что все защитные приспособления находятся на своих местах, а также в наличии предохранительных устройств и их исправности. В противном случае необходимо выключить машину и обратиться к лицу, ответственному за техобслуживание. Продукт, предназначенный для рубки, должен быть разделен на куски, помещающиеся в патрубок загрузки. При загрузке необходимо пользоваться специальным проталкивателем (пестиком). **НИ В КОЕМ СЛУЧАЕ НЕЛЬЗЯ ДЕЛАТЬ ЭТО РУКАМИ.**

### 6.2 - Подготовка выходного патрубка

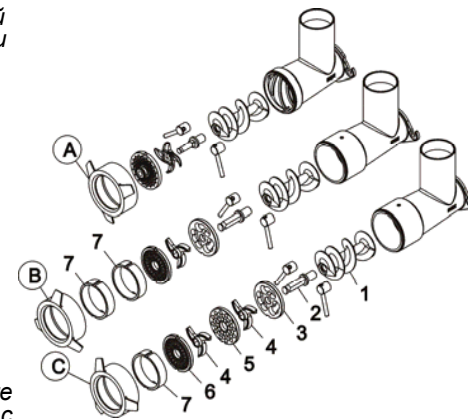
Машина может оснащаться тремя различными комплектами ножей для рубки мяса:

- A - Стандартный
- B - Полу-унгер
- C - Полный унгер

Рис. 6.2.1

- В состав комплекта -С- (полный УНГЕР) входят: шнек для подачи мяса «1», одна универсальная формовочная решетка «2», первый нож «3» и соответствующая решетка с отверстиями «4», второй нож «5» с последней решеткой «6», распорка «7».
- В комплекте -В-, (полу-УНГЕР), нож «5» и решетка «4» заменены распоркой «7».
- Комплект -А- (Стандартный) является наиболее простой системой, в его состав входят только шнек подачи, нож и одна выходная решетка.

Решетки из комплектов -С- и -В- не являются взаимозаменяемыми с решеткой из комплекта -А-, необходимо осуществлять замену комплекта полностью.



### 6.3 - Использование мясорубки

- 1 Проверить, что напряжение питания соответствует значению, указанному на табличке с техническими данными. Индикатор напряжения должен гореть, что свидетельствует о подключении к электросети.
- 2 Слегка затянуть накидную гайку мясорубки и поместить в нее немного мяса, нажать на кнопку пуска и проследить за тем, чтобы шнек вращался в соответствии с направлением, указанным стрелкой (против часовой стрелки). Если мясо на выходе хорошо измельчено, регулировка накидной гайки является удовлетворительной; в противном случае затягивать гайку до получения оптимального результата рубки мяса.
- 3 Остановить мясорубку, нажав на кнопку остановки.

## 5 - Пуск и остановка оборудования

### 5.1 - Проверка правильности электрического подключения

Подсоединить штепсельную вилку к розетке электропитания;  
Световой индикатор сети («б» Рис. 3.1.1) должен загореться;  
Нажать кнопку пуска («1» Рис. 3.1.1), проверить направление вращения компонентов (для трехфазной модели 380).

Направление вращения шнека должно соответствовать направлению обозначенному стрелкой («С» на рис. 1.7.2), против часовой стрелки.  
Если направление вращения обратное, необходимо отключить машину от электропитания и обратиться к нашему зональному дистрибьютору.

#### Примечание:

Для машин, предназначенных для подсоединения к однофазной линии и специально для этого изготовленных, правильное направление вращения определяется непосредственно производителем.

### 5.2 - Проверка наличия и исправности устройств защиты

#### 1 - Отверстие выхода продукта.

Проверить, что решетка выходного патрубка имеет отверстия диаметром менее 8 мм.

#### 2 - Устройство для защиты рук.

Загрузочный бункер должен быть оснащен устройством для защиты рук.

#### 3 - Загрузочный бункер из нержавеющей стали.

Загрузочный бункер из нержавеющей стали представляет единое целое с загрузочным патрубком.

### 5.3 - Проверка исправности кнопки остановки (рис. 5.3.1)

На подключенной к электросети машине с вращающимся рабочим органом, нажать кнопку остановки (2). Машина должна остановиться.

### 5.4 - Пуск машины (рис. 5.3.1)

Для запуска машины достаточно нажать кнопку пуска «1», Рис. 5.3.1, подсоединив штепсельную вилку к розетке электропитания, и машина начнет работу.

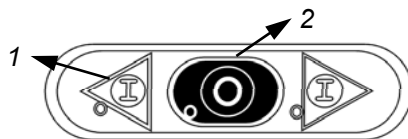


Рис. 5.3.1

### 5.5 - Остановка машины (рис. 5.3.1)

Для остановки машины достаточно нажать кнопку остановки «2», Рис. 5.3.1, и машина остановится.

### 1.5 - Предусмотренное применение

Машина была спроектирована и изготовлена для рубки мяса и подобных продуктов.

Она должна использоваться в производственных условиях, а персонал, допущенный к ее эксплуатации, должен иметь опыт работы в данной сфере и обязан ознакомиться и усвоить сведения, содержащиеся в настоящем руководстве. Использовать машину можно только надежно установив ее на прочный рабочий стол.

Мясо, предназначенное для рубки, должно полностью помещаться в загрузочном патрубке, и не выходить за пределы загрузочного бункера.

### 1.6 - Недопустимое использование

Мясорубка должна использоваться только для целей, предусмотренных производителем; в частности:

- **Не** использовать машину для рубки продуктов, отличных от мяса;
- **Не** использовать машину, если она не была установлена надлежащим образом со всеми защитными приспособлениями, находящимися в исправном состоянии и корректно смонтированными, во избежание риска получения тяжелых травм.
- **Не** работать с электрическими компонентами, не отключив предварительно машину от сети электрического питания: **риск**
- **Не** обрабатывать продукты в объеме, превышающем вместимость загрузочного бункера.
- **Не** надевать во время работы предметы одежды, не соответствующие требованиям норм безопасности. Для получения информации о действующих требованиях по обеспечению безопасности и применяемых защитных средствах необходимо обратиться к работодателю.
- **Не** запускать машину в аварийном состоянии.
- Перед использованием машины необходимо удостовериться, что были устранены все возможные опасные факторы, создающие угрозу безопасности. При обнаружении каких-либо аномалий необходимо остановить машину и сообщить об этом ответственным за техобслуживание лицам.
- **Не** допускать к работе с машиной неуполномоченный персонал. Неотложная помощь в случае чрезвычайного происшествия, связанного с электрическим током, заключается в первую очередь в удалении от пострадавшего проводника тока (так как обычно в подобных случаях пострадавший теряет сознание). Эта операция представляет опасность. Так как пострадавший в данном случае сам является проводником тока: дотронувшись до него, можно также попасть под удар. Лучше всего отключить подачу питания линии непосредственно рубильником или, если это невозможно, необходимо отодвинуть источник тока от пострадавшего, используя сухие непроводящие ток материалы (деревянную или пластмассовую/ПВХ палку, ткань, кожу и т. п.). Следует немедленно вызвать медицинский персонал и госпитализировать пострадавшего.

## 1.7 - Паспортные данные оборудования

Точные данные о машине, такие как «**Модель**», «**Серийный номер**» и «**Год выпуска**», необходимы для получения быстрой и эффективной помощи от нашей службы технической поддержки.

Рекомендуем сообщать информацию о модели машины и ее серийный номер всякий раз при обращении в нашу службу технической поддержки.

Паспортные данные содержатся в табличке, показанной на рис. 1.7.1.

Для удобства рекомендуем занести данные машины, находящейся в вашем распоряжении, в нижеприведенную таблицу:

Tritacarne modello .....
N° di matricola.....
Anno di costruzione.....
Tipo.....

MOD:	<b>A</b>	
VOLT:	<b>B</b>	WATT: <b>C</b>
HZ:	<b>D</b>	KG: <b>E</b>
AMPS:	<b>F</b>	ANNO: <b>G</b>
SERIAL NO:	<b>H</b>	
	<b>I</b>	

Рис. 1.7.1

**A** = модель машины  
**B** = питание  
**C** = мощность двигателя  
**D** = частота вращения двигателя, Гц  
**E** = вес  
**F** = сила тока  
**G** = год производства  
**H** = серийный №  
**I** = производитель

### ВНИМАНИЕ!

Ни в коем случае не изменять данные, указанные в табличке.

## 4.3.1 - Утилизация упаковочных материалов

Элементы упаковки из картона, нейлона, дерева могут быть приравнены к твердым бытовым отходам. Следовательно, они могут быть утилизированы в свободном режиме. Нейлон является вредным для окружающей среды материалом, который при горении выделяет токсичный дым. Нельзя оставлять его в окружающей среде, но необходимо утилизировать в соответствии с требованиями действующего законодательства. В случае если машина будет доставляться в страны, где действуют особые нормы, необходимо утилизировать упаковочные материалы в соответствии с требованием действующих норм.

## 4.3.2 - Перемещение машины

### ВНИМАНИЕ!

Необходимо перемещать машину с осторожностью, не допуская случайных падений, которые могут привести к серьезным повреждениям. Во избежание разрыва мышц при поднятии машины рекомендуется переносить нагрузку на ноги.

## 4.4 - Подсоединение к электрической сети

### ВНИМАНИЕ!

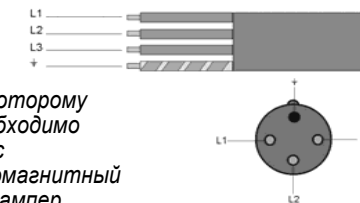
Проверить, что электрическая линия сети питания соответствует значению, указанному в идентификационной табличке машины. Любые операции должны осуществляться исключительно квалифицированными специалистами, уполномоченными на то вышестоящим ответственным лицом. Осуществить подсоединение к сети, оснащенной исправным заземлением.

### 4.4.1 - Трехфазная модель на 380 В - 50 Гц и трехфазная модель на 220 В - 50 Гц

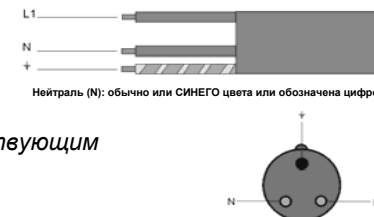
В данных исполнениях машина укомплектована кабелем электропитания с сечением 4 x 1,5 мм, к которому подсоединена трехфазная вилка (три полюса + заземление). Необходимо подсоединить кабель к трехфазной сети питания, установив термомагнитный выключатель с дифференциальной защитой на 16 ампер.

### 4.4.2 - Однофазная модель на 220 В - 50 Гц

В данном исполнении машина укомплектована кабелем электропитания с сечением 3 x 1,5 мм, к которому подсоединена однофазная вилка (три полюса). Необходимо подсоединить кабель к однофазной сети питания с характеристиками 220 В и 50 Гц, установив термомагнитный выключатель с дифференциальной защитой на 16 ампер.



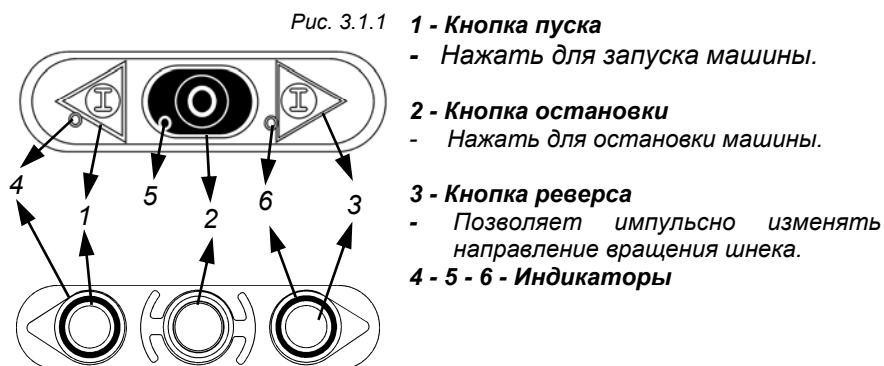
Для исполнений с характеристиками напряжения, отличными от указанных, необходимо проконсультироваться с производителем. В случае необходимости удлинения кабеля электропитания использовать кабель с сечением, соответствующим установленному производителем.





### 3 - Органы управления и индикаторы

#### 3.1 - Перечень органов управления и индикаторов



#### 4 - Приемочные испытания, транспортировка, передача и установка оборудования

##### 4.1 - Приемочные испытания

Машина, которую вы приобрели, прошла приемочные испытания на наших заводских площадях для проверки ее исправной работы и правильности ее регулировок. Во время данных испытаний проводится эксплуатационное тестирование с использованием материала, подобного тому, что будет обрабатываться пользователем.

##### 4.2 - Передача оборудования и погрузочно-разгрузочные работы

Поставленная продукция была тщательно проконтролирована перед передачей экспедитору. За исключением иных договоренностей с заказчиком, оборудование оборачивается в нейлоновый материал и закрепляется на поддоне стягивающими лентами, сверху располагается картонная прокладка, также закрепленная лентами к поддону. При приеме машины необходимо проверить целостность упаковки. При обнаружении повреждений упаковки необходимо подписать квитанцию о приеме товара с примечанием типа: «Принимаю с оговоркой...» и указать причину.

После вскрытия упаковки при обнаружении действительно поврежденных компонентов машины необходимо в течение трех дней начиная с даты, указанной в документах, направить заявление экспедитору.

##### 4.3 - Установка

###### ВНИМАНИЕ!

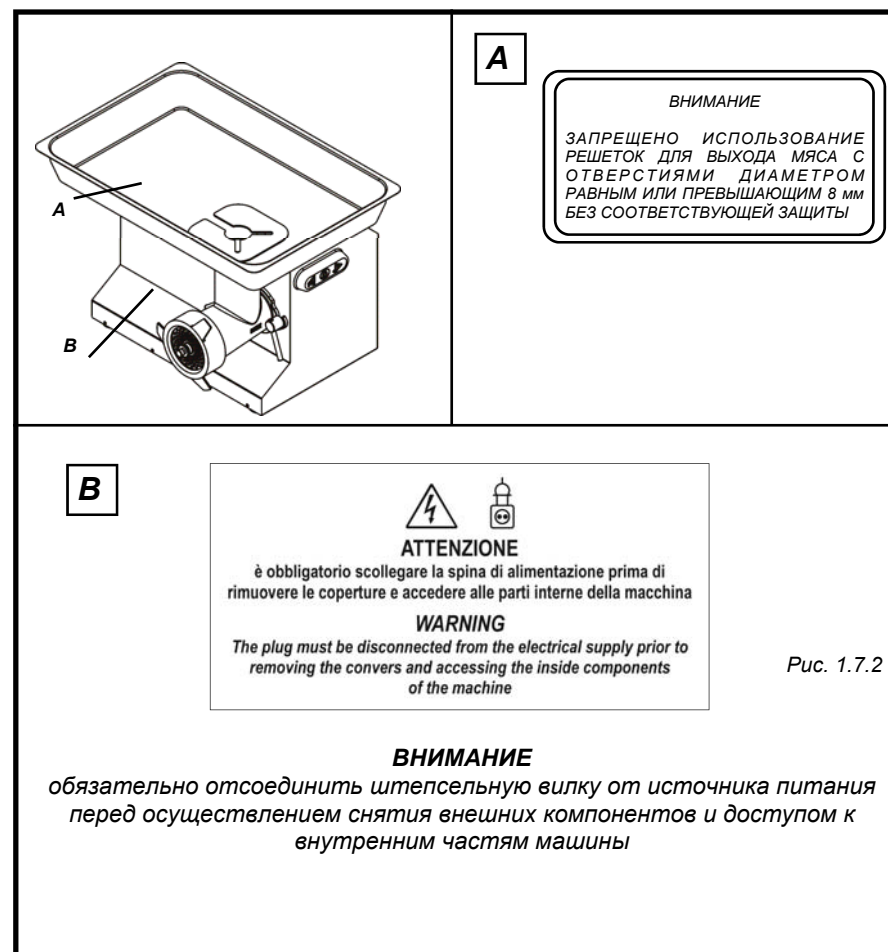
Зона, где предполагается установка машины, должна быть ровной и твердой, а опорная поверхность должна быть прочной и надежной. Кроме того, необходимо разместить машину, предусмотрев наличие свободного места вокруг нее. Это обеспечит большую маневренность во время работы и доступ к элементам оборудования при осуществлении последующих операций по техническому обслуживанию. Необходимо предусмотреть достаточное освещение для обеспечения хорошей видимости оператору, который будет работать с машиной.

- Удалить целлофан, которым обернута машина и остальные упаковочные материалы, имеющие вентури.

#### 1.7.1 - Таблички с предупреждающими знаками и символами опасности (рис. 1.7.2)

##### ВНИМАНИЕ!

Не осуществлять операции с электрическими компонентами, если машина подключена к сети электропитания. Риск поражения электрическим током. Соблюдать требования предупреждающих знаков. Их несоблюдение может привести к травмам. Удостовериться в наличии и читабельности предупреждающих табличек. В противном случае обеспечить их размещение или замену.



## 1.8 - Защитные и предохранительные устройства

### ВНИМАНИЕ!

Перед использованием машины необходимо убедиться в правильном расположении и целостности защитных устройств.

Проверять их наличие и сохранность перед началом каждого рабочего цикла. В противном случае необходимо предупредить ответственного за техобслуживание.

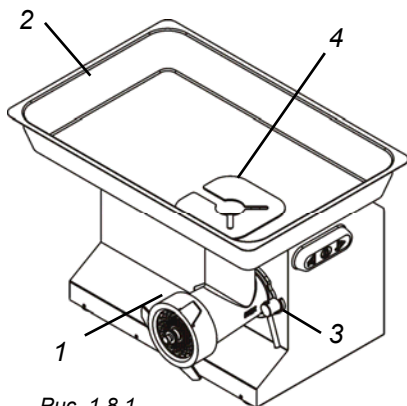


Рис. 1.8.1

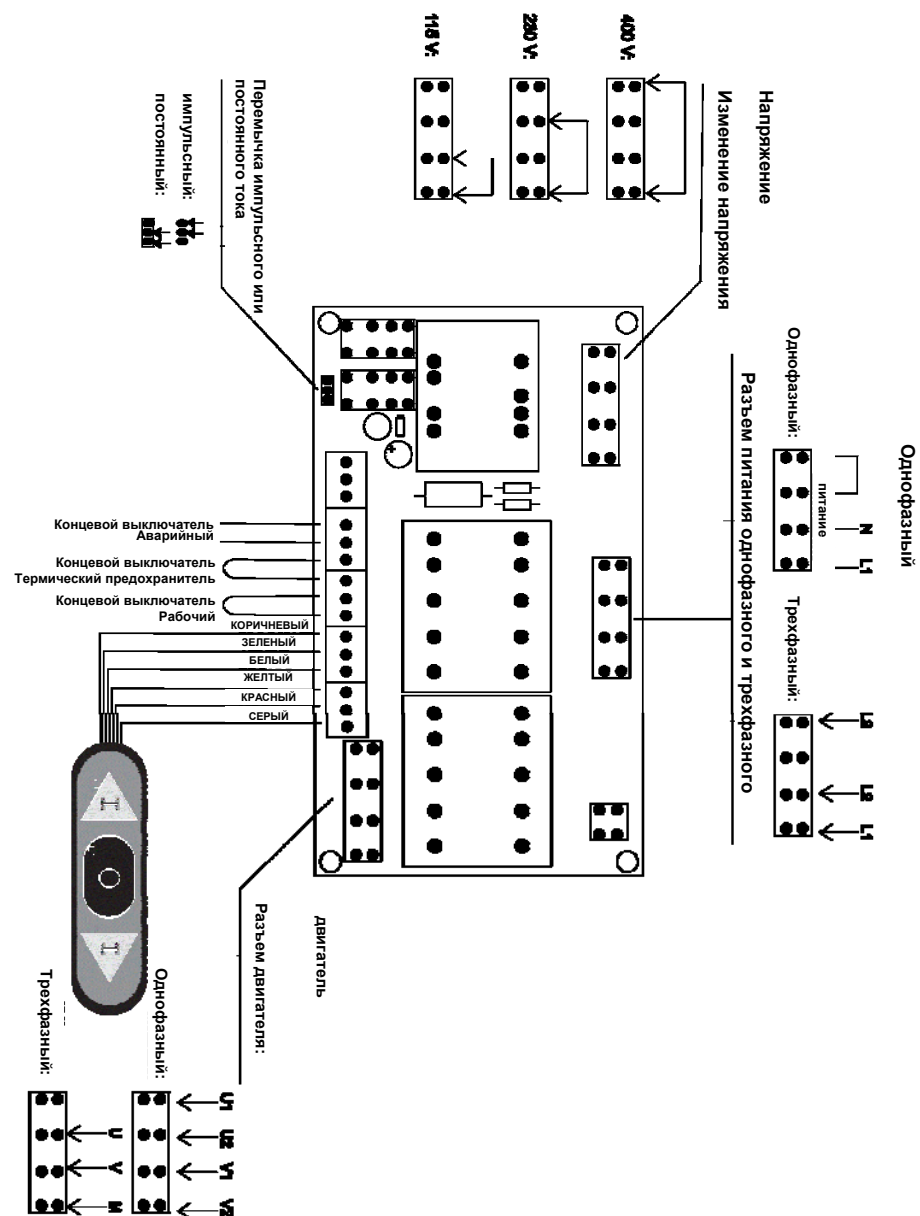
1. Отверстие выхода продукта с отверстиями решетки диаметром менее 8 мм для предотвращения попадания пальцев внутрь отверстия.
2. Загрузочная чаша из нержавеющей стали жестко закреплена на загрузочном патрубке.
3. Гайка блокировки патрубков. Для корректного функционирования мясорубки патрубков должен быть жестко закреплена посредством данных блокировок.
4. Устройство для защиты рук.

Загрузочная чаша изображенной модели оснащена жестко закрепленным защитным приспособлением «4», Рис. 1.8.1, в соответствии с циркулярным распоряжением Министерства труда и социального обеспечения № 66 от 05.09.79 г..

Менее крупные модели нуждаются в подобном защитном приспособлении, так как размер их патрубков достаточно мал.

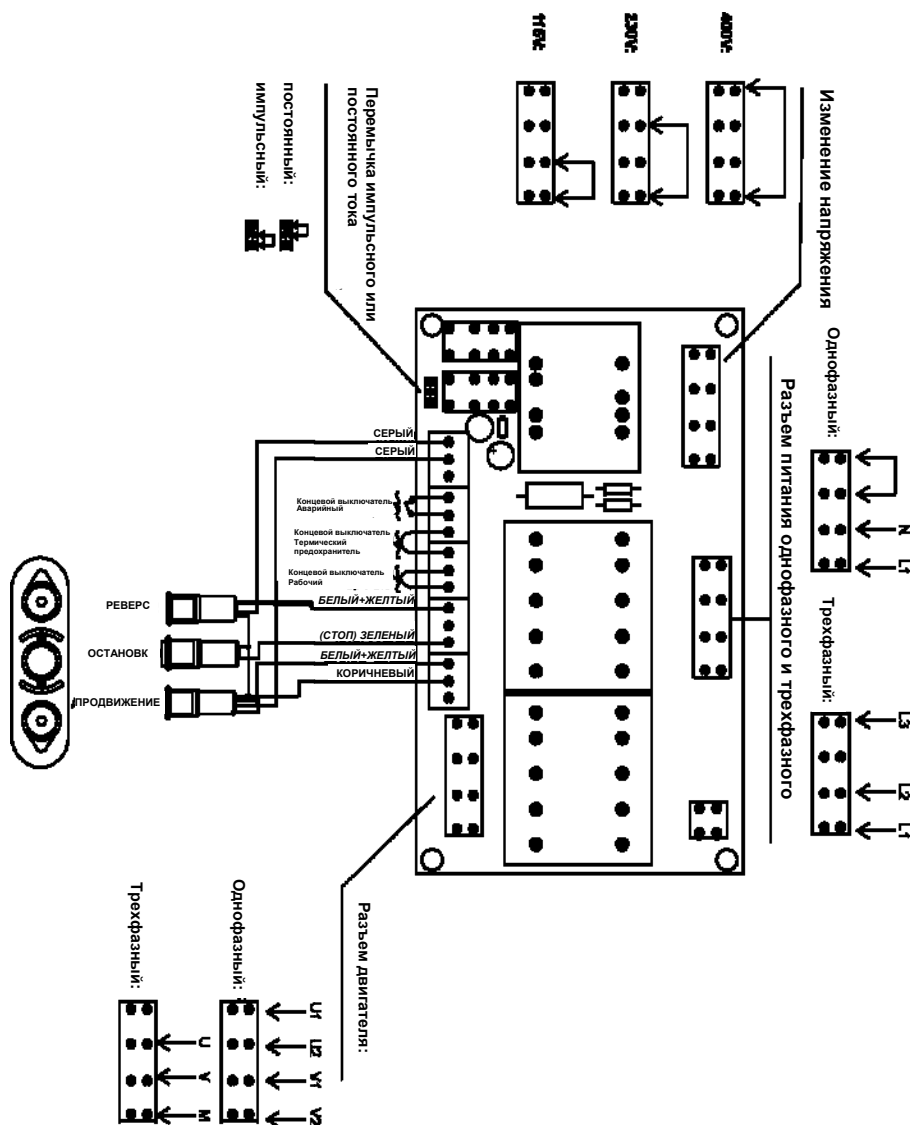
### ВНИМАНИЕ!

Ни в коем случае не нарушать целостность защитных устройств.



## 2.5 - Электрические схемы

### 2.5.1 - Электрические схемы



### 1.8.1 - Блокирование отверстия выхода мяса (ТС 22 - 32)

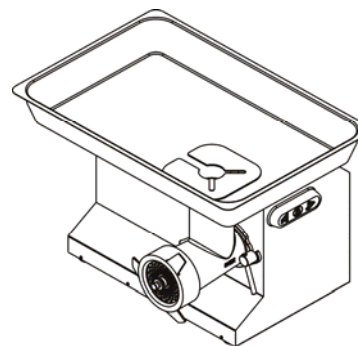


Рис. 1.8.2

**Правильное использование:**

Для обеспечения правильной и точной работы оборудования для всех моделей мясорубок необходимо жестко закрепить патрубков.

Во избежание неточного монтажа важно всегда выполнять следующую процедуру установки:

1. Установить патрубок, убедиться, что в правильности его положения и закрепить его с помощью гаек блокировки
2. Вставить шнек мясорубки
3. Установить нож и решетку
4. Проверить, что нож установлен лезвиями к решетке
5. Навинтить накидную гайку и слегка затянуть ее.

### 1.9 - Рабочие места

Правильная позиция оператора для оптимальной работы с машиной показана на рис. 1.9.1.

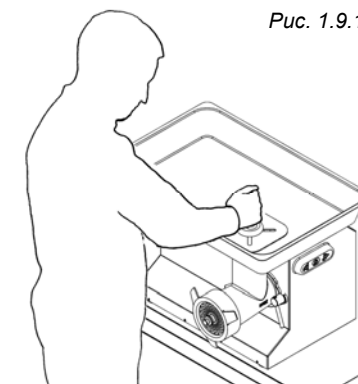


Рис. 1.9.1

## 2 - Технические характеристики

### 2.1 - Основные элементы

Для облегчения усвоения сведений, содержащихся в руководстве, ниже перечислены и представлены на рис. 2.1.1 основные элементы машины.

1. Пестик
2. Корпус
3. Органы управления машиной
4. Ножки
5. Выходной патрубок рубленого мяса
6. Загрузочная чаша
7. Загрузочный патрубок

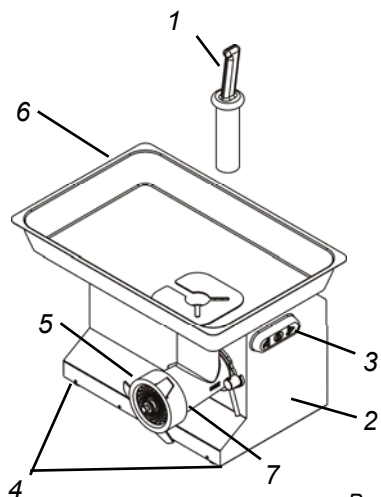


Рис. 2.1.1

### 2.2 - Технические характеристики

	Двигатель	Питание	Производ. В час	Решетки в комплекте
	ватт/л.с.		кг/ч	∅ мм
<b>ТС 22</b>	1472/2	230-400 В/50 Гц	300	4,5
<b>ТС 32</b>	2208/3	230-400 В/50 Гц	500	6

### 2.3 - Габариты и вес мясорубки

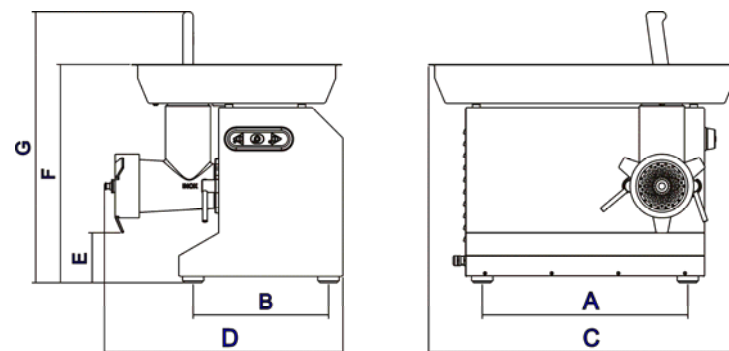


Рис. 2.3.1

	A	B	C	D	E	F	G	Вес нетто
	мм	мм	мм	мм	мм	мм	мм	кг
<b>ТС 22</b>	351	264	500	437	132	430	491	32
<b>ТС 32</b>	401	264	610	465	99	428	532	39

### 2.4 - Уровень создаваемого шума

В результате измерений шума, создаваемого машиной, было определено, что его уровень ниже 70 дБА.