



RHT 4/20

Digitale - Tecnologia Inverter
Digital - Inverter Technology

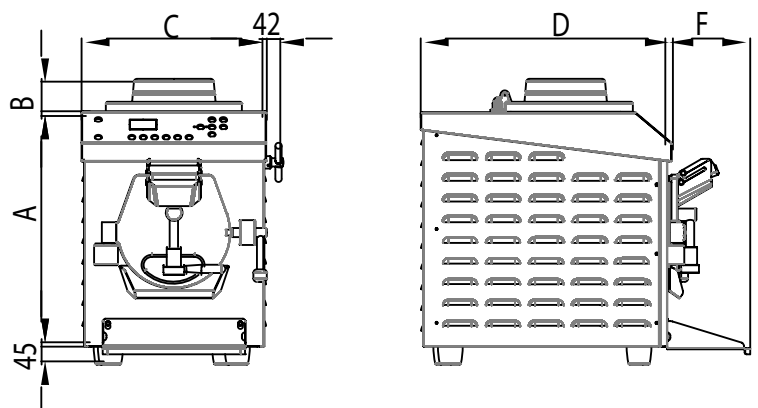


SCHEDA TECNICA RIASSUNTIVA TECHNICAL SUMMARY

Produzione oraria Kg <i>Hourly production Kg</i>	15 15
Produzione oraria LT <i>Hourly production LT</i>	20 20
Produzione minima ciclo LT <i>Minimum cycle production LT</i>	1.3 1.3
Produzione massima ciclo LT <i>Maximum cycle production LT</i>	4.5 4.5
Miscela introdotta ciclo Kg <i>Mixture introduced cycle Kg</i>	1.15 / 3.7 1.15 / 3.7
Miscela introdotta ciclo Lt <i>Mixture introduced cycle Lt</i>	1 / 3.2 1 / 3.2
Pastorizzazione ciclo <i>Pasteurization cycle</i>	4 4
Crema ciclo <i>Cream cycle</i>	4 4
Tensione standard <i>Standard voltage</i>	230V~50Hz 230V~50Hz
Potenza W <i>Power W</i>	2200 2200
Condensazione <i>Condensation</i>	A / W A / W
Dimensione nette mm L/P/H <i>Net dimension mm W/D/P</i>	480x798x773 480x798x773
Peso netto Kg <i>Weight Kg</i>	107 107

Le produzioni possono variare in funzione delle temperature e dei prodotti impiegati.
The production may vary in relation to the temperature and type of product.

DIMENSIONI (mm) DIMENSIONS (mm)



A	B	C	D	F	G	L	S	T	Z
566	80	434	607	192					

La ditta si riserva il diritto di apportare modifiche tecniche senza preavviso.
The company reserves the right to make technical changes without notice.