



RHB 15/100

Digitali - Tecnologia Inverter
Digital - Inverter Technology

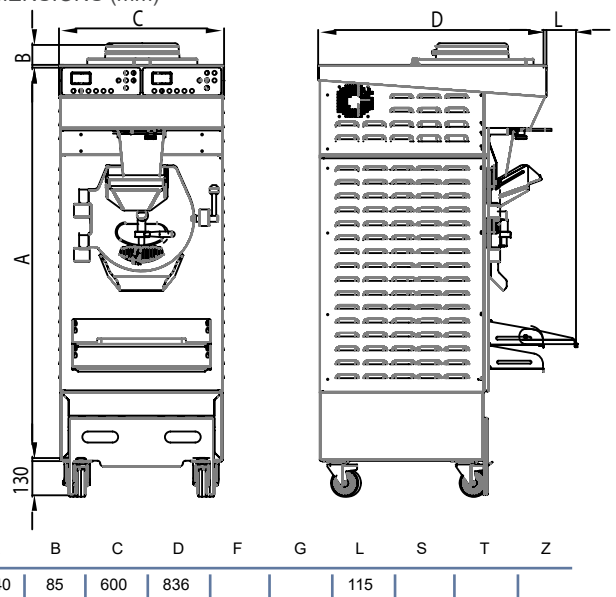


SCHEDA TECNICA RIASSUNTIVA TECHNICAL SUMMARY

Produzione oraria Kg <i>Hourly production Kg</i>	80 80
Produzione oraria LT <i>Hourly production LT</i>	100 100
Produzione minima ciclo LT <i>Minimum cycle production LT</i>	4.5 4.5
Produzione massima ciclo LT <i>Maximum cycle production LT</i>	20 20
Miscela introdotta ciclo Kg <i>Mixture introduced cycle Kg</i>	3.5 / 16 3.5 / 16
Miscela introdotta ciclo Lt <i>Mixture introduced cycle Lt</i>	3 / 14 3 / 14
Pastorizzazione ciclo <i>Pasteurization cycle</i>	15 15
Crema ciclo <i>Cream cycle</i>	15 15
Tensione standard <i>Standard voltage</i>	400V-3N~50Hz 400V-3N~50Hz
Potenza W <i>Power W</i>	9900+3300 9900+3300
Condensazione <i>Condensation</i>	W W
Dimensione nette mm L/P/H <i>Net dimension mm W/D/P</i>	600x830x1651 600x836x1651
Peso netto Kg <i>Weight Kg</i>	440 440

Le produzioni possono variare in funzione delle temperature e dei prodotti impiegati.
The production may vary in relation to the temperature and type of product.

DIMENSIONI (mm) DIMENSIONS (mm)



La ditta si riserva il diritto di apportare modifiche tecniche senza preavviso.
The company reserves the right to make technical changes without notice.