



**Pando**  
integral*cooking*

**E-350**



Certificación del Sistema de Gestión de la Calidad  
Environmental Management System Certification  
UNE-EN ISO 14001:2015  
ES20/208675



Sistema de Gestión de la Calidad  
Quality Management System  
UNE-EN ISO 9001:2015  
ES19/86566

**Manual de instalación**  
**Manual de instalação**  
**Manuel d'installation**  
**Installation manual**

**ES-** *El fabricante no responde por las posibles inexactitudes, imputables a errores de imprenta o de transcripción, contenidas en este manual. Se reserva el derecho de poder aportar a los propios productos aquellas modificaciones que considere necesarias o útiles, sin perjudicar las características esenciales de funcionalidad y de seguridad.*

**PT-** *Le fabricant décline toute responsabilité en cas d'éventuelles inexactitudes attribuables à des erreurs d'impression ou de transcription contenues dans ce manuel. Il se réserve le droit d'apporter à ses produits les modifications qu'il juge nécessaires ou utiles, sans compromettre les caractéristiques essentielles de fonctionnalité et de sécurité.*

**FR-** *Le fabricant décline toute responsabilité en cas d'éventuelles inexactitudes attribuables à des erreurs d'impression ou de transcription contenues dans ce manuel. Il se réserve le droit d'apporter à ses produits les modifications qu'il juge nécessaires ou utiles, sans compromettre les caractéristiques essentielles de fonctionnalité et de sécurité.*

**EN-** *The manufacturer will not be held liable for any possible inaccuracies due to printing or transcription errors in this manual. The manufacturer reserves the right to incorporate modifications considered useful or necessary into the products, which will not alter their essential functional and safety characteristics.*

En primer lugar queremos agradecerle la confianza depositada en nuestra firma por la adquisición de uno de nuestros productos. Estamos seguros que ha tomado la decisión más acertada.

En Pando, no solo ofrecemos productos de primera calidad, sino que disponemos de un amplio equipo de profesionales que le atenderán y asesorarán en cualquier consulta que se le presente a la hora de su instalación o funcionamiento.

También le invitamos a que visite nuestra página web ([www.pando.es](http://www.pando.es)) para conocer- nos mejor y donde podrá ver toda nuestra gama de productos con la información comercial y técnica necesaria.

En ella encontrará una amplia selección de Campanas Decorativas de pared, de techo, de isla y de integración. Cuatro tipos de instalación que nos permiten adaptar- nos a cualquier clase de cocina según las necesidades que se nos presenten.

También le mostramos nuestra colección de electrodomésticos imprescindibles en cualquier hogar. Electrodomésticos tales como nuestra colección de Hornos y Microondas con elevadas prestaciones, las Placas de Inducción y Gas que le ayudarán a realizar las mejores de las recetas, Vinotecas y bodegas de envejecimiento para mantener y conservar sus vinos en las mejores condiciones y Lavavajillas de integración con la tecnología más actual.

Todo ello bajo una Marca con una larguísima trayectoria de más de 40 años en el mercado, que elabora sus productos como un verdadero artesano. Plasmando en ellos lo mejor de nuestra experiencia para poder satisfacer todas sus necesidades.

Esperamos sinceramente que se divierta, experimente y disfrute del confort y capacidades del que ya es su nuevo aliado en la cocina.  
Muchas gracias

El equipo de Pando

Em primeiro lugar, queremos agradecer-lhe a confiança depositada na nossa empresa pela aquisição de um dos nossos produtos. Estamos certos de que tomou a decisão mais acertada.

Na Pando, não só oferecemos produtos de primeira qualidade, mas também dispomos de uma equipa de profissionais que o atenderão e o ajudarão em qualquer consulta que se justifique na hora da instalação e ao funcionamento.

Convidamo-lo a visitar a nossa página web ([www.pando.es](http://www.pando.es)), para nos conhecer melhor, onde poderá ver toda a nossa gama de produtos, com toda a informação técnica e comercial.

Nela encontrará uma ampla seleção de Chaminés Decorativas de parede, de teto, de ilha e de integração. Quatro modos de instalação que nos permitem adaptar a qualquer tipo de cozinha, segundo as necessidades apresentadas.

Também lhe mostramos a nossa coleção de eletrodomésticos, imprescindíveis em qualquer cozinha, tais como: a nova coleção de Fornos e Micro Ondas com elevadas prestações; as Placas de Indução e a Gás que o ajudarão a fazer as melhores receitas; Vinotecas e “caves” de envelhecimento para manter e conservar os seus vinhos nas melhores condições; Máquinas de lavar Loiça de integração, com tecnologia inovadora.

Tudo isto sob uma Marca com uma larguíssima trajetória com mais de 40 anos no mercado; que fabrica os seus produtos como um verdadeiro artesão, espelhando neles o melhor da sua experiência no sentido de satisfazer todas as necessidades dos nossos clientes.

Esperamos sinceramente que se divirta, experimente e desfrute do conforto e das possibilidades do que já é o seu novo aliado na cozinha.  
Muito obrigado.

A equipe Pando



Tout d'abord, nous tenons à vous remercier pour la confiance accordée à notre entreprise pour l'acquisition d'un de nos produits. Nous sommes convaincus que vous avez pris la bonne décision.

Chez Pando, nous offrons non seulement des produits de qualité supérieure, mais nous avons également une grande équipe de professionnels qui vous assisteront et vous conseilleront sur toute question pouvant survenir au moment de l'installation ou de l'exploitation.

Nous vous invitons également à visiter notre site Web ([www.pando.es/fr](http://www.pando.es/fr)) pour mieux nous connaître et où vous pouvez retrouver toute nos gammes de produits avec les informations commerciales et techniques nécessaires.

Vous y trouverez une large sélection de hottes décoratives murales, plafond, îlot et intégration. Quatre types d'installation qui nous permettent de nous adapter à tout type de cuisine en fonction des besoins qui se présentent.

Nous vous montrons également notre collection d'appareils électroménagers essentiels dans n'importe quelle maison. Des appareils tels que notre collection de fours et micro-ondes à hautes performances, des plaques à induction et à gaz qui vous aideront à réaliser les meilleures recettes, des caves à vin pour entretenir et conserver vos vins dans les meilleures conditions et des lave-vaisselle de intégration avec les dernières technologies disponibles.

Tout cela sous une marque avec une très longue histoire de plus de 40 ans sur le marché, qui fabrique ses produits comme un véritable artisan. Nous y concentrons le meilleur de notre expérience pour satisfaire tous vos besoins.

Nous espérons sincèrement que vous vous amuserez, expérimenterez et apprécierez le confort et les capacités de votre nouvel allié de cuisine.

Merci beaucoup

L'équipe Pando

First of all we wish to thank you for the trust shown on our Company by purchasing one of our products. We are sure you have made the right choice.

In Pando, not only we offer first quality products, but also we make available a large professional team to serve and assist you on any query you may have regarding installation and/or performance.

We also suggest you to pay a visit to our web site ([www.pando.es/en](http://www.pando.es/en)) to get to know us better and where you will find all product range containing all necessary commercial and technical information.

A wide selection of extractor hoods can be found there; Wall Hoods, Ceiling, Island or Canopy Hoods. Four types of installation making possible to adapt ourselves to any type of kitchen based on different needs.

At the same time, we take the opportunity to introduce you our collection of in house essential appliances, such our new high performance Ovens and Microwaves, Induction and Gas Hobs to make real your best recipes. Wine Coolers and Aging Wine Coolers to maintain and keep your wines in best of conditions and built-in Dishwashers with latest technology.

All that under a brand with over 40 year history in the market, making products like a real craftsman, and gathering in them the best of our experience to please all your needs.

We sincerely look forward you to have fun, experience and enjoy with the comfort and capacity of what already became your new kitchen ally.

Many Thanks

The PANDO Team



*El símbolo en el producto o en su embalaje indica que este producto no se puede tratar como desperdicios normales del hogar. Este producto se debe entregar al punto de recolección de equipos eléctricos y electrónicos para reciclaje. Al asegurarse de que este producto se deseche correctamente, usted ayudará a evitar posibles consecuencias negativas para el medio ambiente y la salud pública, lo cual podría ocurrir si este producto no se manipula de forma adecuada. Para obtener información más detallada sobre el reciclaje de este producto, póngase en contacto con la administración de su ciudad, con su servicio de desechos del hogar o con la tienda donde compró el producto. Este electrodoméstico está marcado conforme a la directiva Europea 2002/96/CE sobre los residuos de aparatos eléctricos y electrónicos (WEEE).*



### **PROTECCIÓN DEL MEDIOAMBIENTE Y TRATAMIENTO DEL RESIDUO**

**ELIMINACIÓN DEL EMBALAJE.** El embalaje está marcado con el Punto Verde.

*En su compromiso con la protección del Medio Ambiente y en cumplimiento con lo dispuesto en la Directiva Europea 94/62/EC relativa a los envases y residuos de envases y la derivada Ley 22/2011 de Residuos y Suelos Contaminados, Pando encomienda a entidades de economía social un Sistema Integrado de Gestión, encargado de la recogida periódica en el domicilio del consumidor o en sus proximidades de envases usados y residuos de envases para su posterior tratamiento.*

*Para eliminar todos los materiales de embalaje tales como el cartón, el poliuretano expandido y las películas, utilice los contenedores adecuados.*

*De este modo se garantiza el correcto tratamiento y la reutilización de los materiales de embalaje.*

**ES - INTRODUCCIÓN**

Ante todo, queremos agradecerle la confianza depositada a nuestra firma, al elegir una campana extractora Pando.

**ES - INSTRUCCIONES DE SEGURIDAD**

**Leer detenidamente las instrucciones de seguridad** indicadas en el manual de uso e instalación adjunto en la bolsa de accesorios y documentación del producto.

Todo el proceso de **instalación está reservado exclusivamente a profesionales cualificados, instaladores profesionales o servicio técnico oficial.**

**¡IMPORTANTE!**

Cuando abra el embalaje de la campana, compruebe que todos los componentes estén en perfecto estado y estén todos los accesorios de montaje. En caso contrario, contacte al vendedor y no prosiga con la instalación. **Los desperfectos estéticos del aparato una vez instalado, tales como rozaduras, golpes, manchas, etc... no estarán cubiertos por la garantía del fabricante.**

**NO SE DEBE DE QUITAR EL PLASTICO PROTECTOR DE LA CAMPANA HASTA NO HABER TERMINADO COMPLETAMENTE SU INSTALACION, DE NO TENER DICHO PLÁSTICO EN ALGUNA ZONA QUE PUEDA SER COMPROMETIDA EN LA INSTALACIÓN, SE RECOMIENDA APLICAR MEDIDAS PREVENTIVAS DE PROTECCIÓN CONTRA GOLPES, ROZADURAS Y CONTACTO CON AGENTES CORROSIVOS.**

**TENER ESPECIAL PRECAUCIÓN DURANTE LA INSTALACIÓN SI HAY OBRAS, PUES RESTOS DE PINTURA, SILICONA, YESO, CEMENTO Y MATERIALES DE ESTE TIPO, O PRODUCTOS DE LIMPIEZA, PUEDEN CONTENER COMPONENTES QUÍMICOS CORROSIVOS QUE DAÑEN EL ACERO O EL PRODUCTO, SE RECOMIENDA APLICAR MEDIDAS DE PROTECCIÓN ADECUADAS A LA SITUACIÓN, COMO FORRAR HERMÉTICAMENTE CON PLÁSTICOS LA ZONA DE LA CAMPANA QUE POSIBLEMENTE PUDIESE SER AFECTADA.**

**DE ESTA MANERA EVITAMOS DAÑOS ESTÉTICOS DEL APARATO DURANTE LA INSTALACIÓN, QUE NO ESTARÍAN CUBIERTOS POR LA GARANTÍA DEL FABRICANTE.**

Se ha de tener en cuenta y prever que la campana y periféricos han de tener un fácil y seguro acceso para posibles tareas de mantenimiento o reparación del servicio técnico oficial Pando (SAT). **La garantía NO** cubrirá los costes y medios necesarios para el acceso a un producto que no cumpla estas condiciones. En el caso e que el producto no sea fácilmente accesible o seguro, criterio que emitirá el SAT en su inicial inspección, será responsabilidad del cliente, poner los medios y asumir los costes necesarios para que el SAT pueda realizar la intervención adecuadamente.



O símbolo no produto ou na sua embalagem indica que este produto não pode ser tratado como lixo doméstico normal. Este produto deve ser entregue no ponto de recolha de equipamentos elétricos e eletrónicos para reciclagem. Ao garantir que este produto é eliminado corretamente, ajudará a evitar possíveis consequências negativas para o meio ambiente e para a saúde pública, que de outra forma poderiam ocorrer se este produto não for manuseado de forma adequada. Para obter informações mais pormenorizadas sobre a reciclagem deste produto, entre em contacto com o município da sua área de residência, com o serviço de recolha de resíduos domésticos ou com a loja onde adquiriu o produto. Este eletrodoméstico está marcado de acordo com a diretiva Europeia 2002/96/CE relativa aos resíduos de equipamento eléctrico e electrónico (REEE).



## **PROTEÇÃO DO MEIO AMBIENTE E TRATAMENTO DE RESÍDUOS**

**ELIMINAÇÃO DA EMBALAGEM.** A embalagem está marcada com um PONTO VERDE.

No seu compromisso com a proteção do Meio Ambiente e em cumprimento com o disposto na Diretiva Europeia 94/62/EC relativa às embalagens e resíduos de embalagens e à Lei 22/2011, daí derivada, de Resíduos e Solos Contaminados, Pando encomenda a entidades de economia social um Sistema Integrado de Gestão, encarregado da recolha periódica no domicilio do consumidor ou próximo dele, das embalagens usadas e dos resíduos dessas embalagens para a sua posterior reciclagem.

Para eliminar todos os materiais das embalagens tais como cartão, poliuretano expandido e plásticos, utilize os contentores adequados.

De este modo garante-se o perfeito tratamento e reutilização dos materiais das embalagens.

**PT - INTRODUÇÃO**

Antes de mais, queremos agradecer-lhe a confiança depositada na nossa empresa, ao escolher um exaustor Pando.

**PT - INSTRUÇÕES DE SEGURANÇA**

**Leia atentamente as instruções de segurança** indicadas no manual de uso e instalação incluído na bolsa de acessórios e documentação do produto.

**Odo o processo de instalação é reservado exclusivamente a profissionais qualificados, instaladores profissionais ou ao serviço técnico oficial.**

**MUITO IMPORTANTE!**

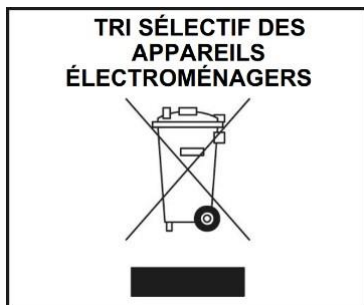
**Quando abrir a embalagem do exaustor, certifique-se de que todos os componentes estão em perfeito estado e que esta contém todos os acessórios de montagem. Caso contrário, contacte o vendedor e não prossiga com a instalação. Uma vez instalado o aparelho, quaisquer danos a nível estético, tais como arranhões, amolgadelas, manchas, etc. não estarão cobertos pela garantia do fabricante.**

**O PLÁSTICO DE PROTEÇÃO DO EXAUSTOR NÃO DEVE SER RETIRADO ATÉ A SUA INSTALAÇÃO ESTAR TOTALMENTE CONCLUÍDA, UMA VEZ QUE, SE FOR RETIRADO, PODERÁ COMPROMETER ALGUMA ZONA DURANTE A INSTALAÇÃO. RECOMENDA-SE A APLICAÇÃO DE MEDIDAS PREVENTIVAS DE PROTEÇÃO CONTRA AMOLGADELAS, ARRANHÕES E CONTACTO COM AGENTES CORROSIVOS.**

**TENHA ESPECIAL ATENÇÃO DURANTE A INSTALAÇÃO EM CASO DE OBRAS, UMA VEZ QUE RESTOS DE TINTA, SILICONE, GESSO, CIMENTO E MATERIAIS SEMELHANTES PODEM CONTER COMPONENTES QUÍMICOS CORROSIVOS QUE DANIFIQUEM O AÇO OUO PRODUTO. RECOMENDA-SE A APLICAÇÃO DE MEDIDAS DE PROTEÇÃO ADEQUADAS, TAIS COMO FERRAR HERMETICAMENTE A ZONA DO EXAUSTOR QUE POSSA VIR A SER AFETADA.**

**DESTA FORMA, EVITA DANOS A NÍVEL ESTÉTICO NO APARELHO DURANTE A INSTALAÇÃO, DANOS ESTES QUE NÃO ESTÃO COBERTOS PELA GARANTIA DO FABRICANTE.**

Do exaustor e os periféricos devem ter acesso fácil e seguro para a possível manutenção ou reparo do serviço técnico oficial da Pando. **A garantia não** cobre os custos e recursos necessários para acessar um produto que não atende a essas condições. Se o produto não for facilmente acessível ou seguro, de acordo com os critérios SAT transmitidos na sua inspeção inicial, será responsabilidade do cliente, fornecer os meios e assumir os custos necessários para que o SAT possa realizar a intervenção adequadamente.



Le symbole qui se trouve sur le produit ou son emballage indique que ce produit ne peut être traité comme un déchet ménager. Ce produit doit être déposé au point de collecte pour les équipements électriques et électroniques en but de son recyclage. En veillant à l'élimination correcte de ce produit, vous aiderez à prévenir les conséquences négatives potentielles pour l'environnement et la santé publique, ce qui pourrait se produire si ce produit n'était pas manipulé de forme correcte. Pour plus d'informations sur le recyclage de ce produit, veuillez contacter les services administratifs de votre localité et notamment le service d'élimination des déchets ménagers ou le magasin où vous avez acheté le produit. Cet appareil électrodomestique est marqué selon la directive européenne 2002/96 / CE relative aux déchets d'équipements électriques et électroniques (DEEE).



## PROTECTION DE L'ENVIRONNEMENT ET TRAITEMENT DES DÉCHETS

ELIMINATION DE L'EMBALLAGE. L'emballage est marqué du Point Vert.

Dans son engagement pour la protection de l'environnement et conformément aux dispositions de la directive européenne 94/62 / CE relative aux emballages et aux déchets d'emballages et à la loi dérivée 22/2011 sur les résidus et sols contaminés, Pando confie aux entités de économie sociale un Système de Gestion Intégré, responsable de la collecte périodique au domicile du consommateur ou à proximité, des emballages usagés et des déchets d'emballages pour un traitement ultérieur.

Pour retirer tous les matériaux d'emballage tels que le carton, le polyuréthane expansé et le film, utilisez les conteneurs appropriés.

Cela garantit le traitement et la réutilisation corrects des matériaux d'emballage.



Pour en savoir plus:

[www.quefairedemesdechets.fr](http://www.quefairedemesdechets.fr)



**FR - INTRODUCTION**

Nous souhaitons avant tout vous remercier pour la confiance que vous nous avez accordée en choisissant une hotte aspirante Pando.

**FR - INSTRUCTIONS DE SÉCURITÉ**

**Lisez attentivement les consignes de sécurité** indiquées dans le manuel d'utilisation et d'installation joint dans le sac d'accessoires et documentation du produit.

**Le processus d'installation est réservé exclusivement aux professionnels qualifiés, aux installateurs professionnels ou au service technique officiel.**

**TRÈS IMPORTANT!**

Au moment d'ouvrir l'emballage de la hotte, vérifiez que tous les composants sont en parfait état et que tous les accessoires de montage sont présents. En cas contraire, contactez votre revendeur et ne poursuivez pas l'installation. **Les dommages esthétiques de l'appareil une fois installé, tels que rayures, chocs, taches, etc. ne sont pas couverts par la garantie du fabricant.**

**NE PAS RETIRER LE PLASTIQUE PROTECTEUR DE LA HOTTE TANT QUE L'INSTALLATION N'EST PAS COMPLÈTEMENT TERMINÉE, SI CE PLASTIQUE N'EST PAS PRÉSENT À CERTAINS ENDROITS POUVANT COMPROMETTRE SON INSTALLATION, IL EST RECOMMANDÉ D'APPLIQUER DES MESURES PRÉVENTIVES DE PROTECTION CONTRE LES CHOCs, LES RAYURES ET LE CONTACT AVEC DES AGENTS CORROSIFS.**

**UNE ATTENTION TOUTE PARTICULIÈRE DOIT ÊTRE PORTÉE LORS DE L'INSTALLATION EN CAS DE TRAVAUX CAR LES RESTES DE PEINTURE, DE SILICONE, DE PLÂTRE, DE CIMENT ET DE MATÉRIAUX DE CE TYPE, PEUVENT CONTENIR DES COMPOSANTS CORROSIFS QUI ABIMENT LE PRODUIT, IL EST ALORS RECOMMANDÉ D'APPLIQUER DES MESURES DE PROTECTION ADAPTÉES À LA SITUATION, TEL QUE RECROUVRIR DE FAÇON HERMETIQUE LA ZONE DE LA HOTTE SUSCEPTIBLE D'ÊTRE AFFECTÉE.**

**CELA ÉVITE AINSI LES DOMMAGES ESTHÉTIQUES DE L'APPAREIL PENDANT L'INSTALLATION, QUI NE SERAIENT PAS COUVERTS PAR LA GARANTIE FABRICANT.**

Il doit être pris en compte et prévoir que la hotte et les périphériques doivent avoir un accès facile et sûr aux tâches de maintenance ou de réparation du service technique officiel de Pando (SAT). **La garantie NE** couvrira pas les coûts et moyens nécessaires pour accéder à un produit qui ne remplit pas ces conditions. Dans le cas où le produit ne serait pas facilement accessible ou sûr, un critère qui sera émis par SAT lors de son inspection initiale, il incombera au client d'installer les moyens et d'assumer les coûts nécessaires pour que le SAT puisse effectuer l'intervention de manière adéquate.



*The symbol on the product or its packaging indicates that this product cannot be disposed of like normal domestic waste. The product must be handed over at a collection point for recycling electrical and electronic equipment. If you ensure that this product is correctly disposed of, you will help to avoid the possible negative environmental and public health effects that could arise from incorrect disposal. For more detailed information about recycling this product, please contact your city authorities, the domestic waste service or the establishment where you purchased it. This electrical appliance is marked in compliance with European Directive 2002/96/EC on electrical and electronic appliance waste (WEEE).*



## **ENVIRONMENTAL PROTECTION AND WASTE TREATMENT**

**DISPOSAL OF THE PACKAGING.** *The packaging is marked with in Green Dot.*

*In its commitment to the protection of the environment and in compliance with the provisions of the European Directive 94/62 / EC on packaging and packaging waste and the derived Law 22/2011 on Contaminated Residues and Soils, Pando entrusts entities of social economy an Integrated Management System, responsible for the periodic collection at the consumer's home or in its vicinity of used packaging and packaging waste for subsequent treatment.*

*To remove all packaging materials such as cardboard, expanded polyurethane, and film, use the appropriate containers.*

*This ensures the correct treatment and reuse of packaging materials.*

## EN - INTRODUCTION

Firstly, we would like to thank you for your confidence in our firm when you chose a Pando extractor hood.

## EN - SAFETY INSTRUCTIONS

**Read carefully the safety instructions** indicated in the use and installation manual enclosed in the accessories and product documentation bag.

**Installation should only be carried out by qualified professionals, professional installers or the official technical service.**

### VERY IMPORTANT!

When opening the packaging, check that all the components are in perfect state and all the accessories are present. If this is not the case, contact the dealer and do not install. **Once installed, any damage to the exterior such as scratches, dents, stains, etc. will not be covered by the guarantee.**

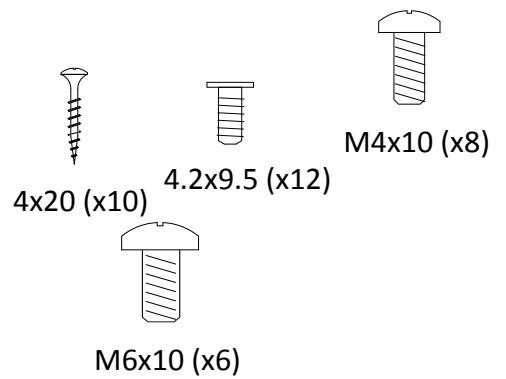
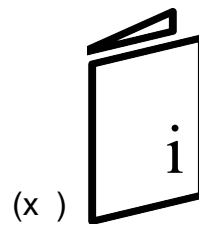
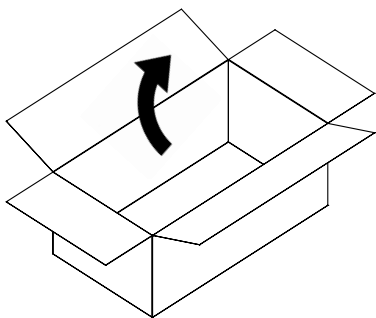
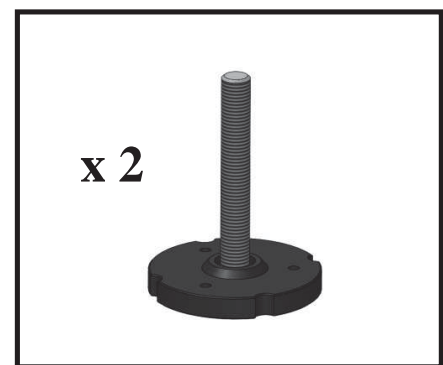
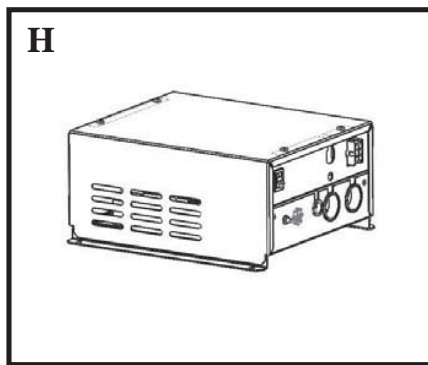
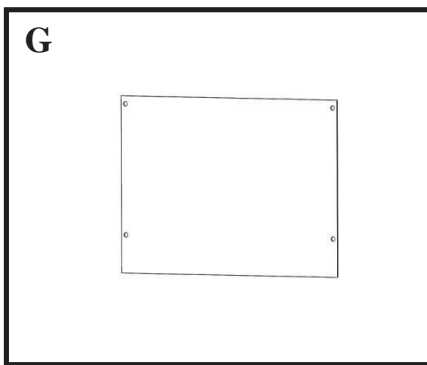
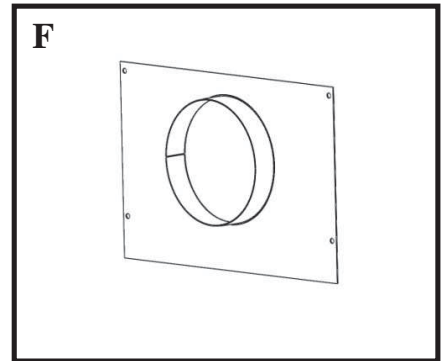
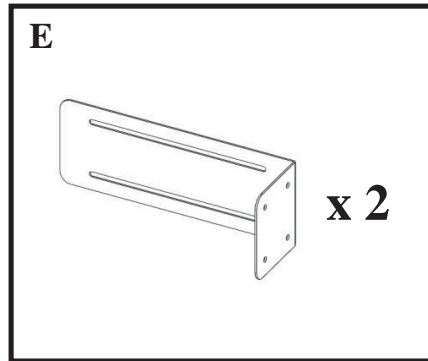
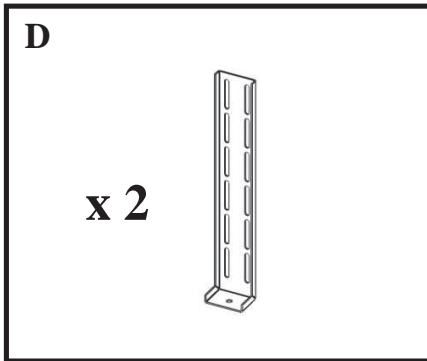
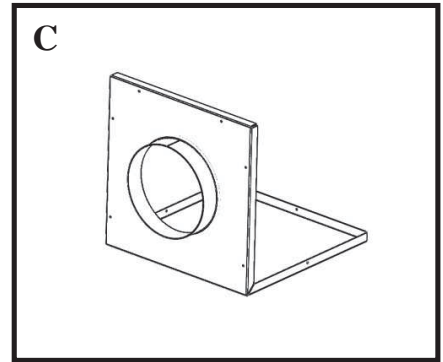
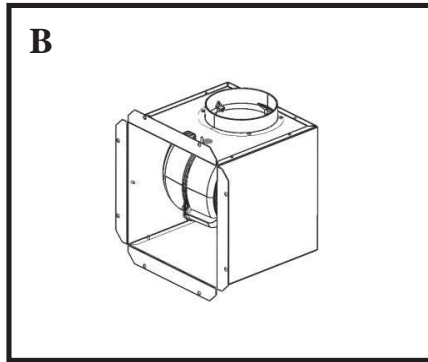
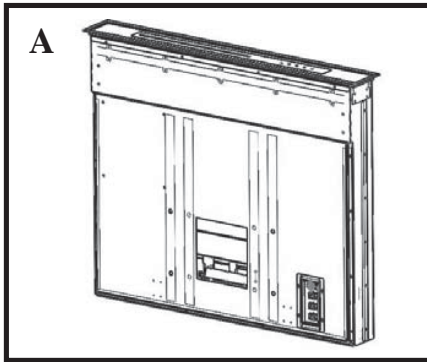
**DO NOT REMOVE THE PROTECTIVE PLASTIC FROM THE HOOD UNTIL IT IS COMPLETELY INSTALLED, IF THIS PLASTIC IS NOT PRESENT IN AREAS THAT COULD HAVE A RISK OF DAMAGE DURING INSTALLATION, IT IS RECOMMENDED TO APPLY PROTECTIVE MATERIALS AGAINST IMPACT, SCRATCHES AND CONTACT WITH CORROSIVE AGENTS.**

**TAKE ESPECIAL CARE DURING THE INSTALLATION IF OTHER WORK IS ALSO IN PROGRESS, BECAUSE PAINT, SILICON, PLASTER AND OTHER MATERIALS COULD CONTAIN CORROSIVE CHEMICALS THAT MAY DAMAGE THE PRODUCT, IN THESE CASES IT IS RECOMMENDED TO ADEQUATELY PROTECT THE HOOD, BY FOR EXAMPLE, HERMETICALLY COVERING AREAS THAT COULD BE AFFECTED WITH PLASTIC.**

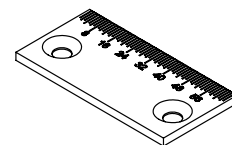
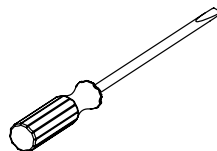
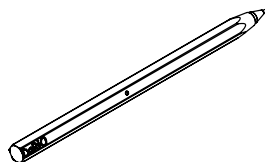
**THIS WILL AVOID DAMAGE TO THE OUTSIDE OF THE APPLIANCE, SOMETHING THAT WILL NOT BE COVERED BY THE GUARANTEE.**

It must be taken into account and provide that the hood and peripherals must have easy and safe access for possible maintenance or repair tasks of the official Pando technical service (SAT). **The guarantee will NOT** cover the costs and means necessary for access to a product that does not meet these conditions. In the event that the product is not easily accessible or safe, a criterion that will be issued by SAT in its initial inspection, it will be the responsibility of the client to place the means and assume the necessary costs so that the SAT can perform the intervention adequately.

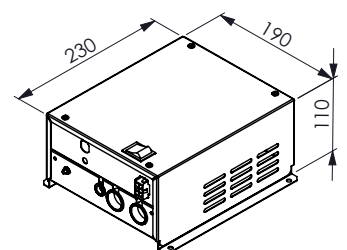
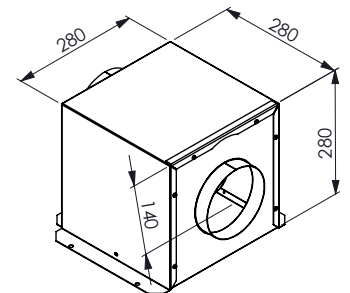
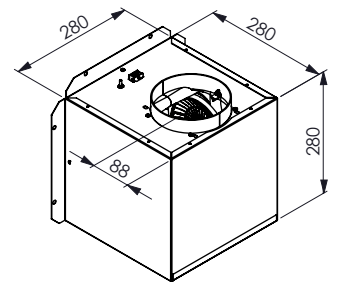
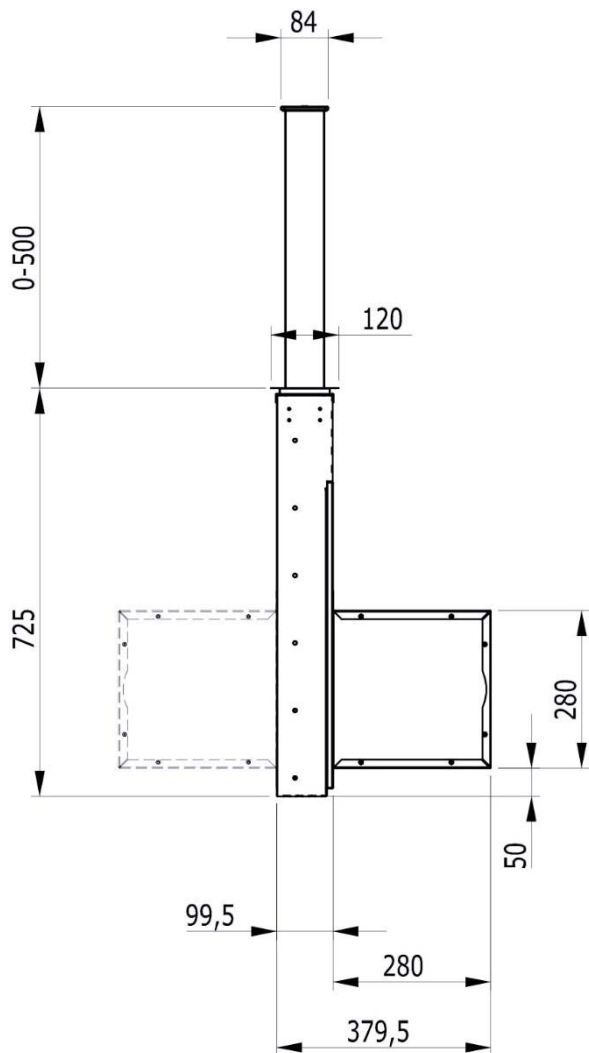
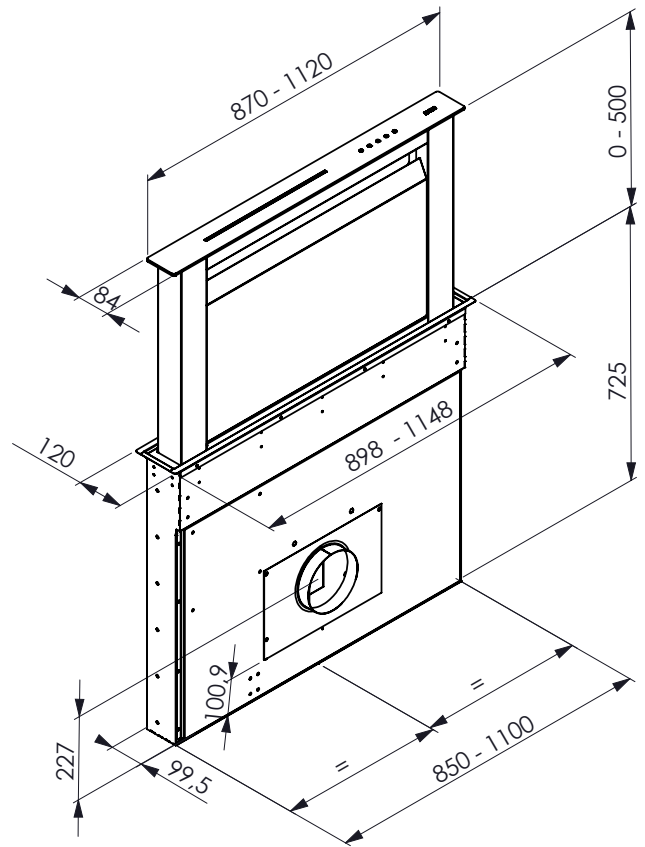
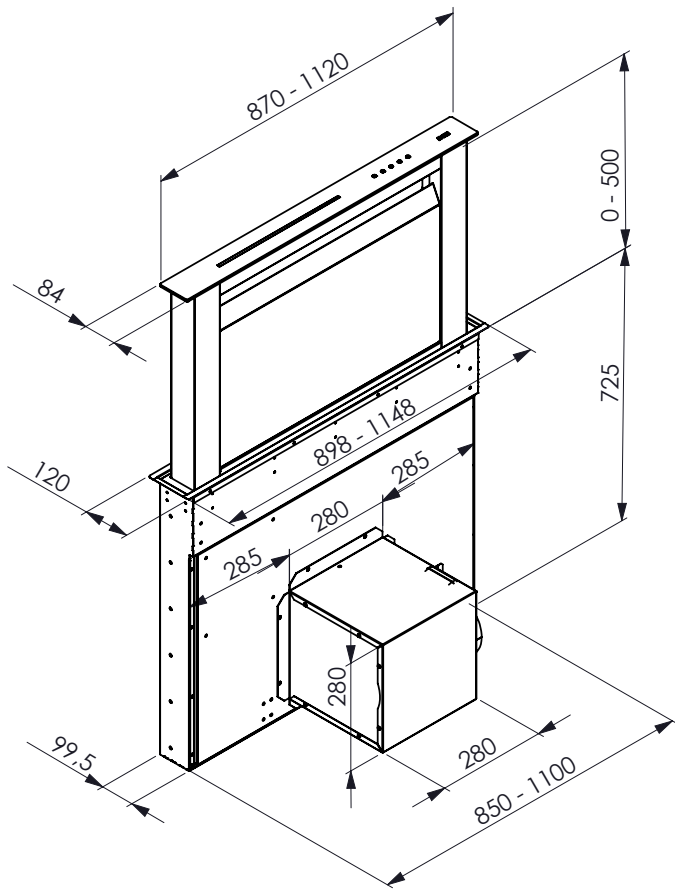
**CONTENIDO / CONTEÚDO / CONTENU / CONTENT**



**HERRAMIENTAS NECESARIAS / FERRAMENTAS NECESSÁRIAS / LES OUTILS NÉCESSAIRES / TOOLS NEEDLE**



# INSTALACIÓN / INSTALAÇÃO / INSTALLATION / INSTALLATION



# INSTALACIÓN CON PLACA DE GAS / INSTALAÇÃO PLACA DE GÁS INSTALLATION AVEC CUISSON À GAZ / INSTALLATION WITH GAS HOB



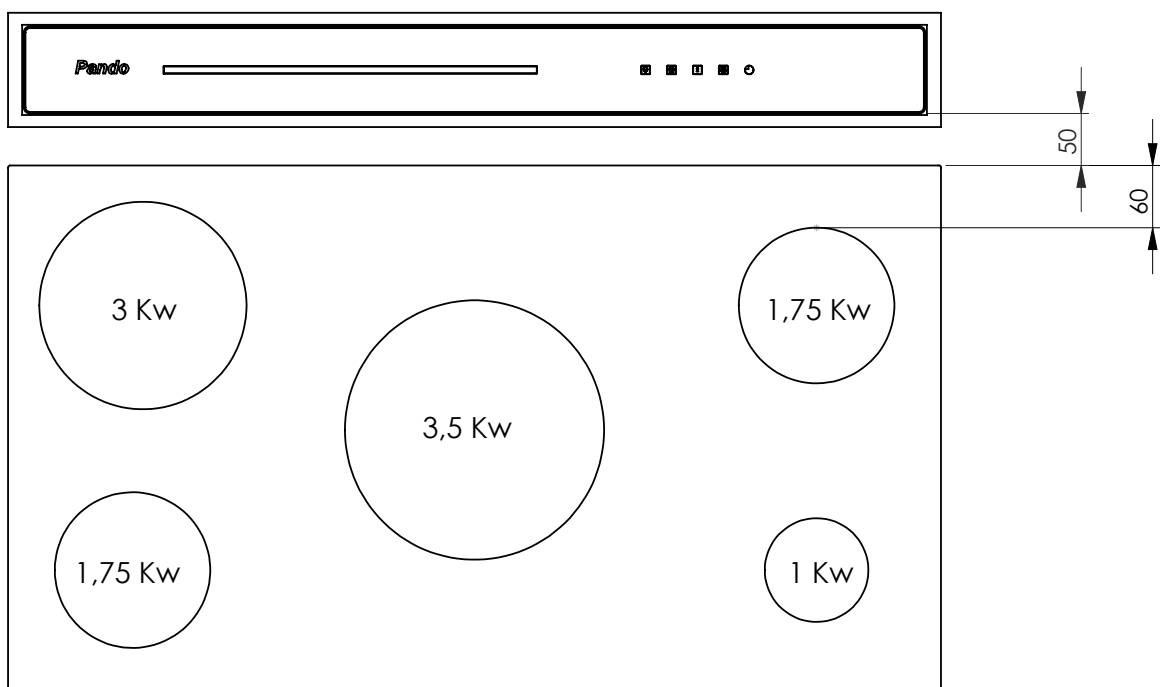
NO es recomendable el uso de placas de gas con este tipo de campanas, en caso de instalarse, seguir las siguientes instrucciones de montaje y normas para su compatibilidad y seguridad:

- En caso de instalación con quemadores de gas, estos NO deben exceder los 35mm de altura.
- Compatible con recipientes cuya altura NO supere la zona de aspiración de la campana.
- La potencia total de la placa de cocción debe ser MENOR O IGUAL a 11.0KW.
- La potencia de los quemadores frontales y laterales NO puede exceder los 4,75KW.
- La potencia máxima permitida para una sola placa cocción en la parte delantera NO debe ser superior a 3.0KW.
- La distancia mínima entre el borde de la campana y la placa de gas debe ser de 50mm.
- La distancia mínima entre el borde de la placa de gas y el quemador más cercano debe ser mayor de 60mm VER DIBUJO.



NÃO é recomendado o uso de placas de gás com este tipo do exaustores, se instalado, siga as seguintes instruções de montagem e padrões de compatibilidade e segurança:

- No caso de instalação com queimadores a gás, estes NÃO devem exceder 35mm de altura.
- Compatível com recipientes cuja altura não exceda a área de sucção do exaustor.
- A potência total da placa de cozimento deve ser menor ou igual a 11.0KW.
- O arranjo da placa de gás deve manter uma potência não superior a 4,75KW para os queimadores frontais.
- A potência máxima permitida para uma de cozimento na frente não deve ser superior a 3,0KW.
- A distância mínima entre a borda do puxador e a borda da placa de cozimento a gás deve ser de 50 mm.
- A distância mínima entre a extremidade da placa de fogão a gás e o queimador mais próximo, não inferior a 60 mm. VEJA DESENHO.



# INSTALACIÓN CON PLACA DE GAS / INSTALAÇÃO PLACA DE GÁS INSTALLATION AVEC CUISSON À GAZ / INSTALLATION WITH GAS HOB



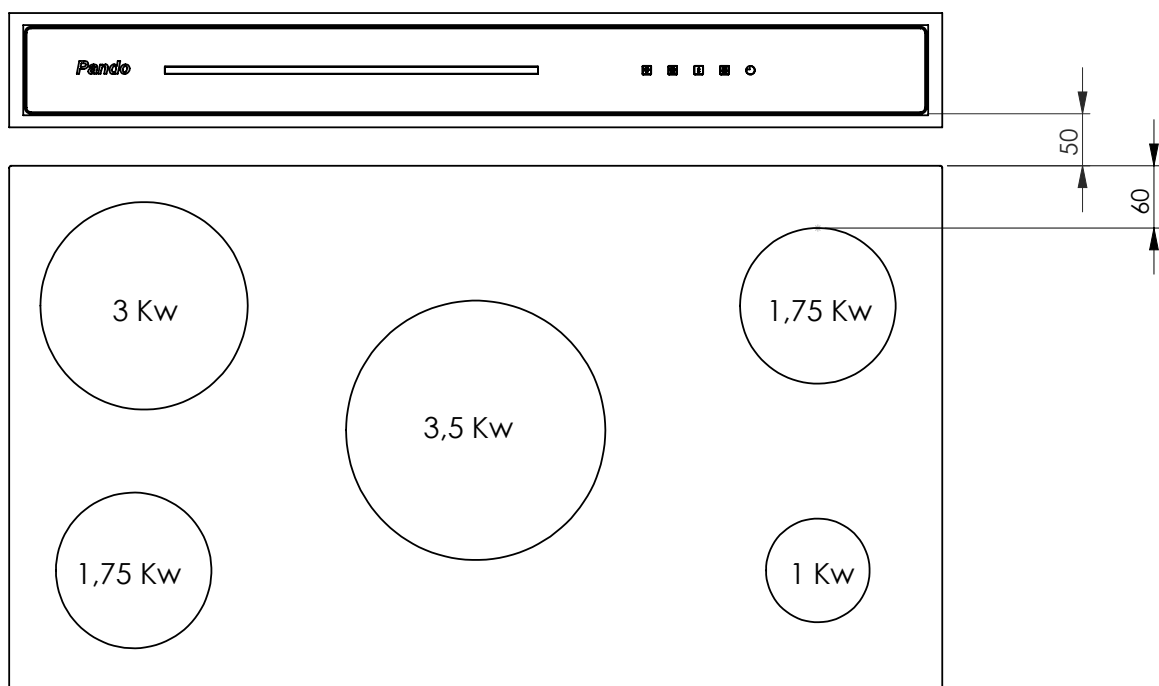
Il n'est PAS recommandé d'utiliser des plaques de gaz avec ce type de hotte, en cas d'installation, suivez les instructions de montage suivantes et règles pour la compatibilité et la sécurité:

- En cas d'installation avec des brûleurs à gaz, ceux-ci ne doivent PAS dépasser 35mm de hauteur.
- Compatible avec les récipients dont la hauteur ne dépasse pas la zone d'aspiration de l'extracteur.
- La puissance totale de la plaque de cuisson doit être inférieure ou égale à 11.0KW.
- La disposition de la plaque de gaz doit maintenir une puissance ne dépassant pas 4.75KW pour les brûleurs avant.
- La puissance maximale autorisée pour une seule plaque de cuisson à l'avant ne doit pas être supérieure à 3.0KW.
- La distance minimale entre le bord de la tirette et le bord de la plaque de cuisson à gaz doit être de 50mm.
- La distance minimale entre le bord de la plaque de cuisson à gaz et le brûleur le plus proche ne doit pas être inférieure à 60mm. VOIR LE DESSIN.



It's NOT recommended use gas plate with this type of hoods, if installed, follow the installation instructions and standards for compatibility and safety:

- In case of installing the hood with gas burners, these must NOT exceed 35mm in height.
- Compatible with containers whose height does NOT exceed the hood suction area.
- The total power of the cooking plate must be less than or equal to 11.0KW.
- The arrangement of the gas plate must maintain a power not exceeding 4,75KW for the front side burners.
- The maximum power allowed for a single cooking plate in the front should not be higher than 3,0KW.
- The minimum distance between the edge of the pull down and the edge of the gas cooking plate should be 50mm.
- The minimum distance between the edge of the gas hob and the nearest burner no less than 60mm. SEE DRAWING.





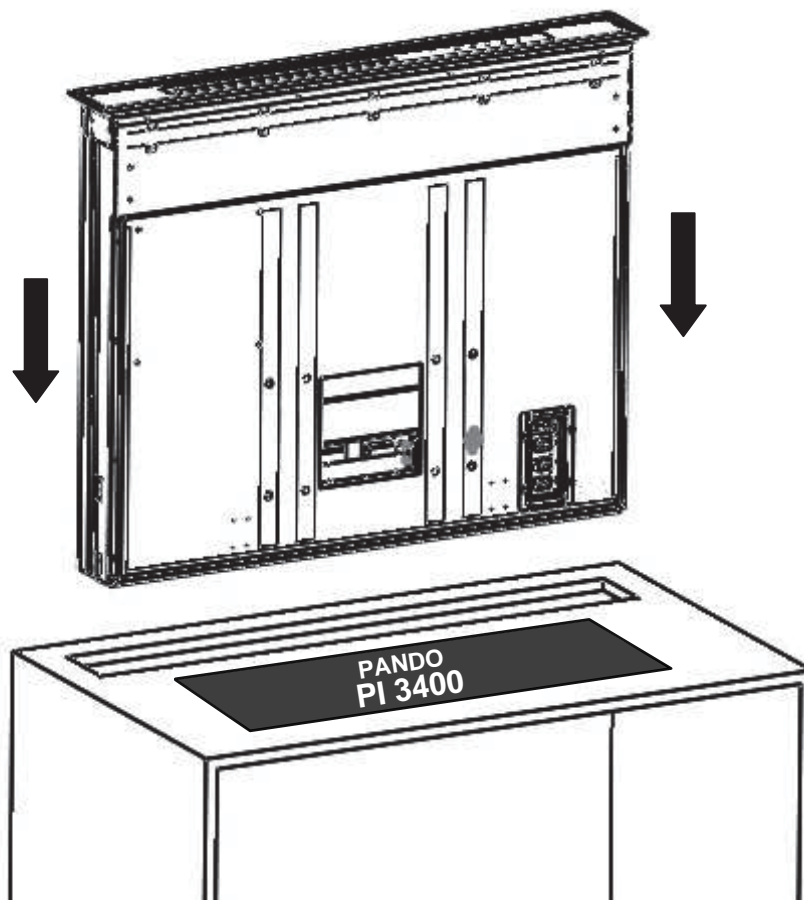
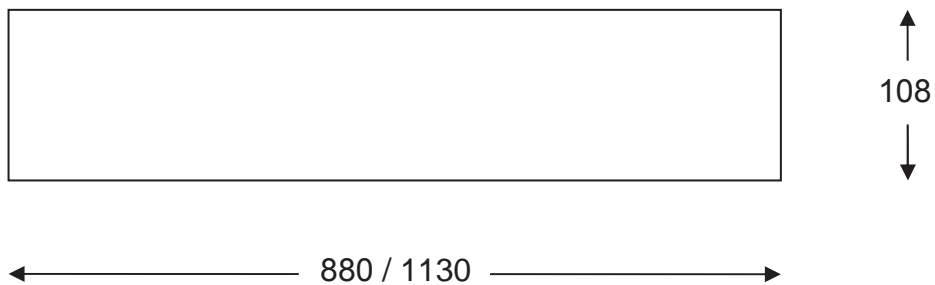
# INSTALACIÓN / INSTALAÇÃO / INSTALLATION / INSTALLATION

1



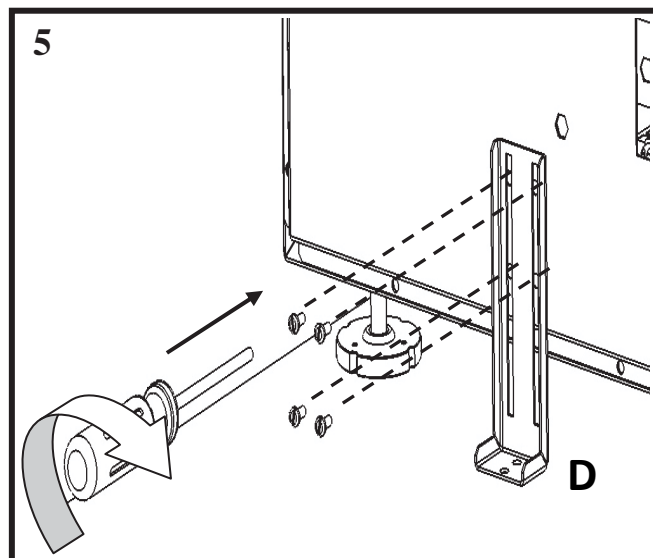
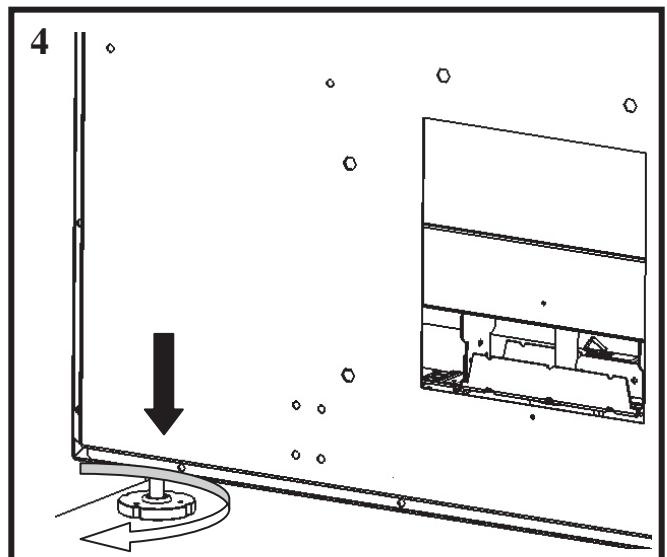
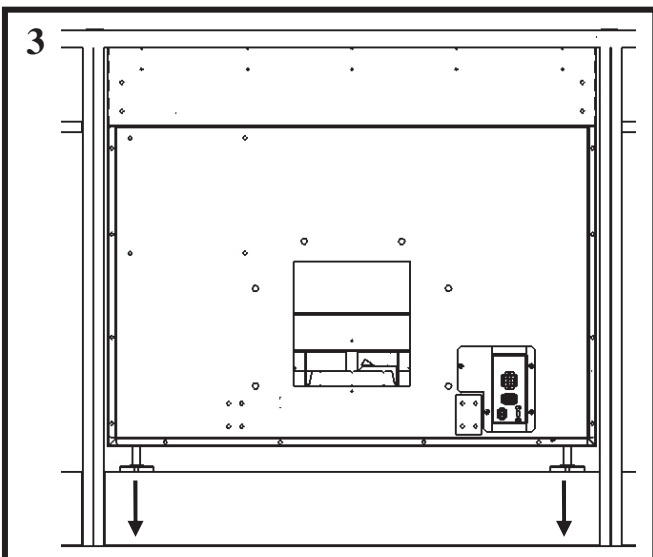
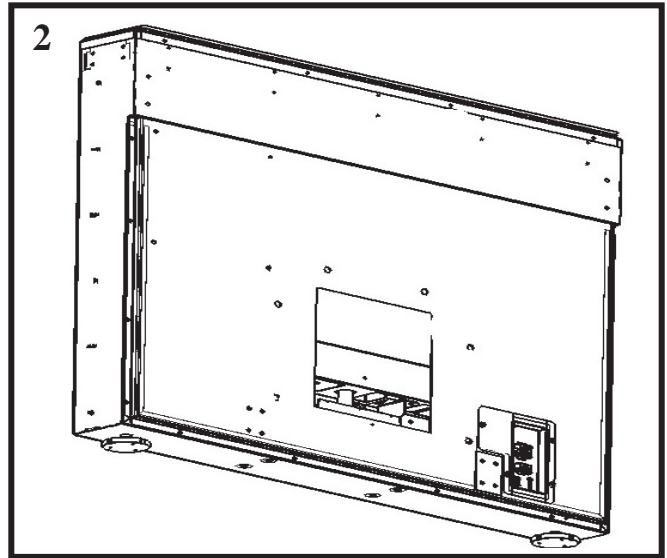
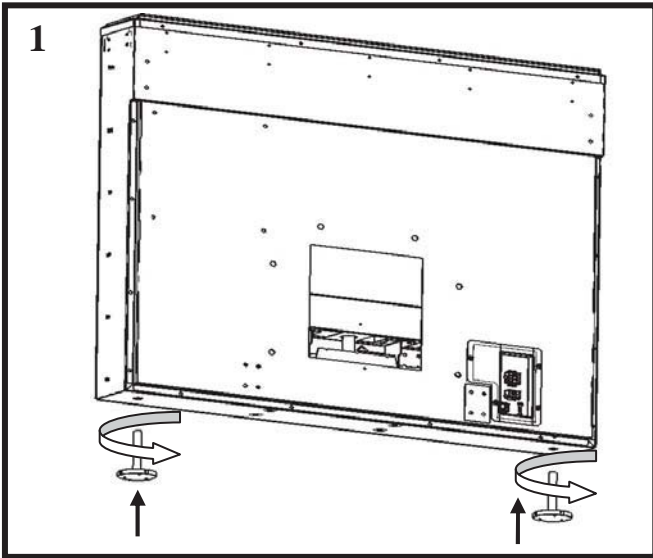
ES - Sólo recomendable para placas de 810x380mm.  
PT - Recomendado para placas de 810x380mm.  
FR - Uniquement recommandé pour plaques de 810x380mm.  
EN - Only recommended for 810x380mm hobs.

## ENCASTRE / INSIRA / ENCASTREMENT / BUILT IN SIZES



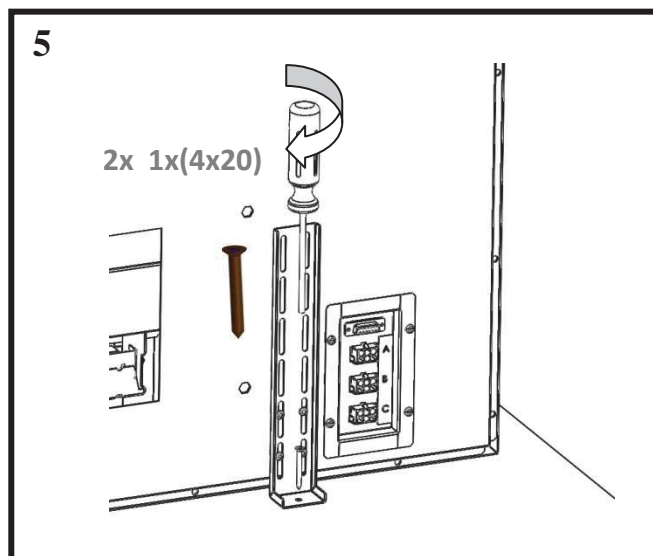
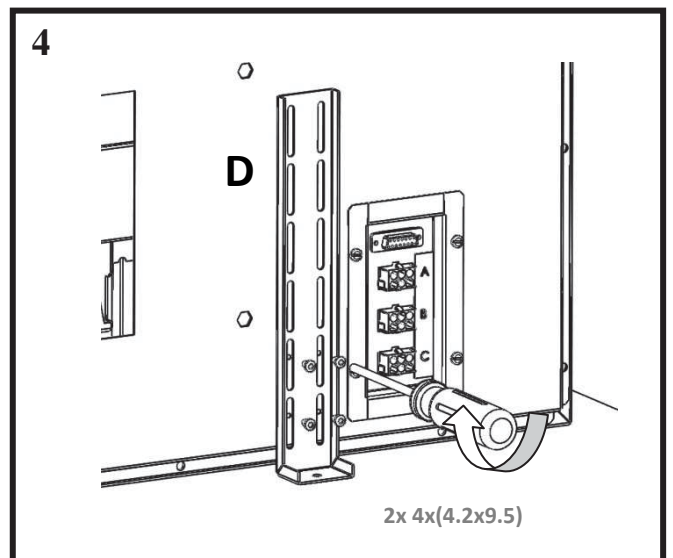
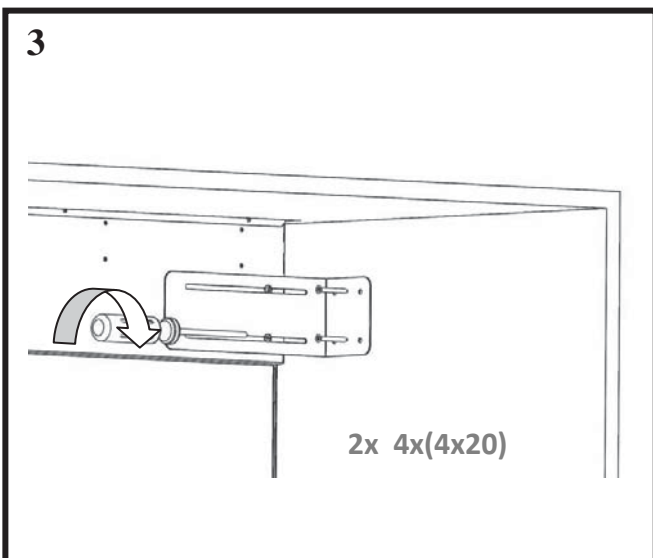
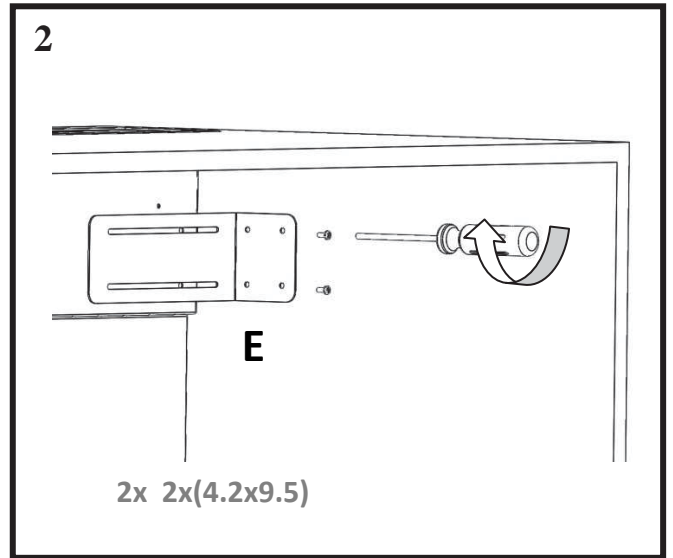
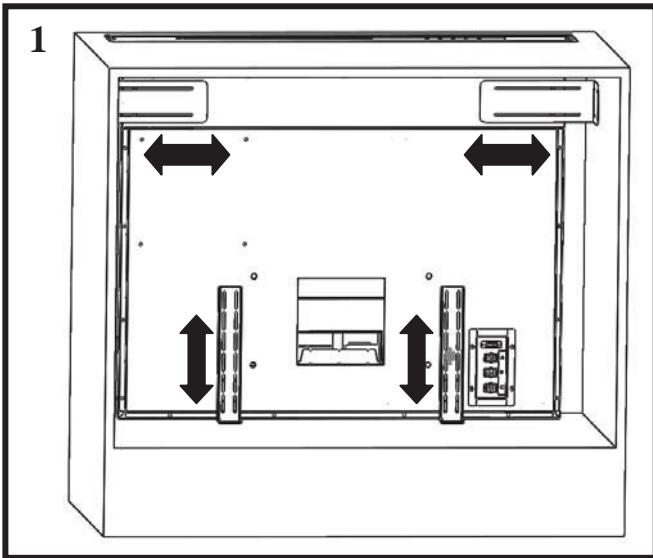
# INSTALACIÓN / INSTALAÇÃO / INSTALLATION / INSTALLATION

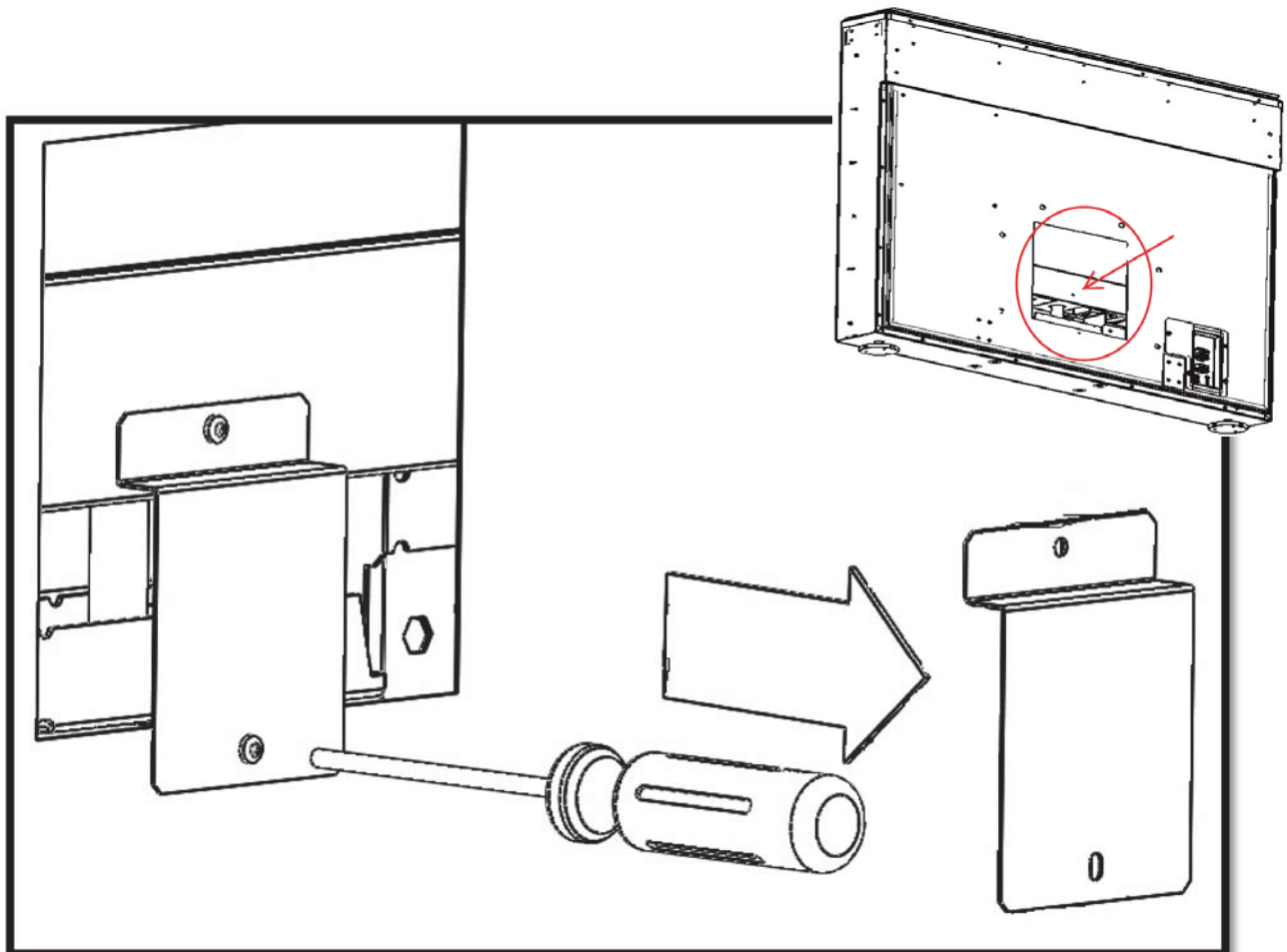
2



# INSTALACIÓN / INSTALAÇÃO / INSTALLATION / INSTALLATION

3

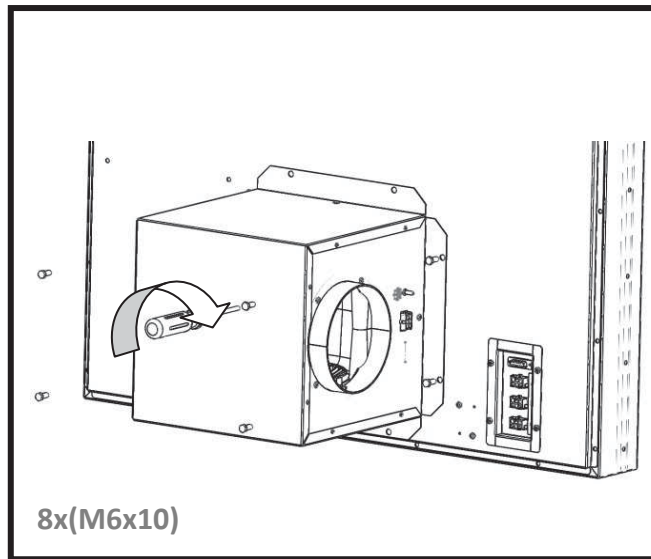
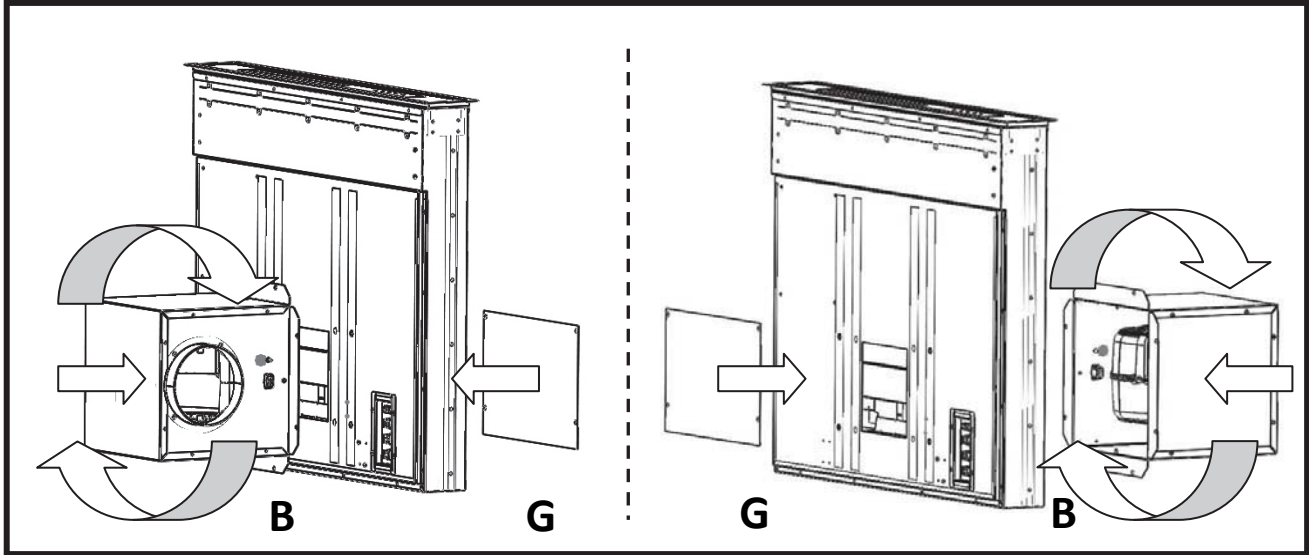




# INSTALACIÓN / INSTALAÇÃO / INSTALLATION / INSTALLATION

5

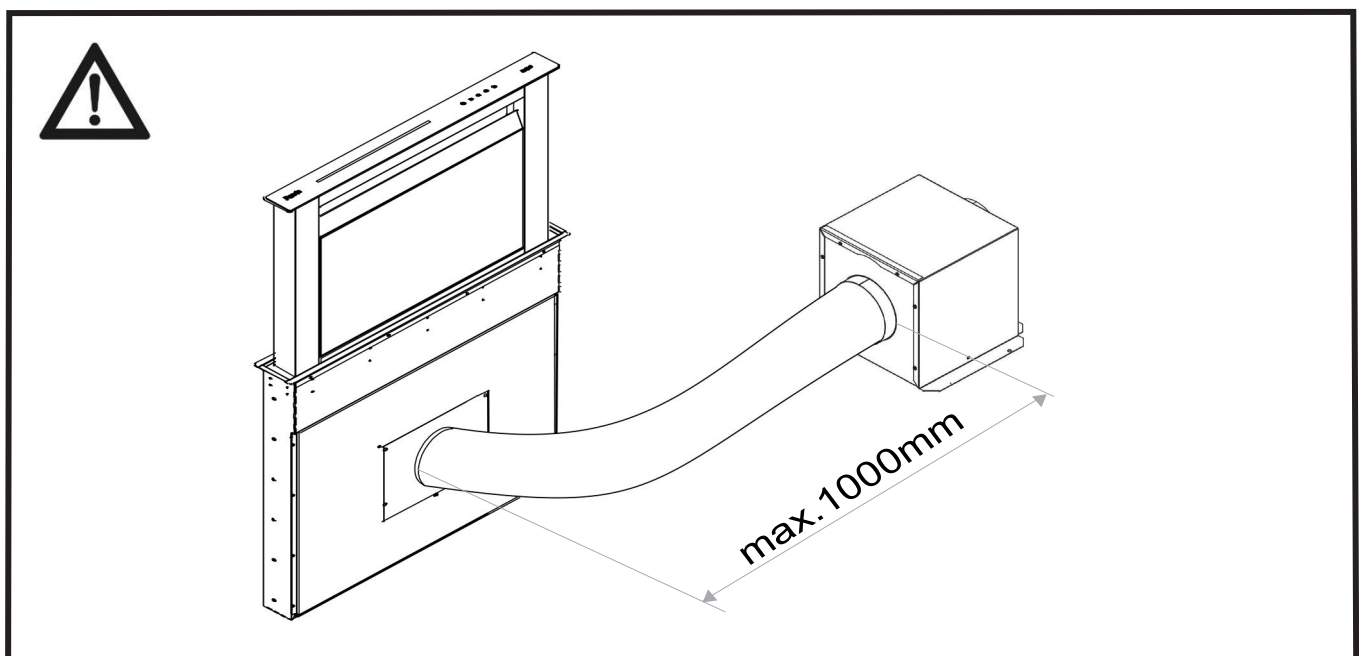
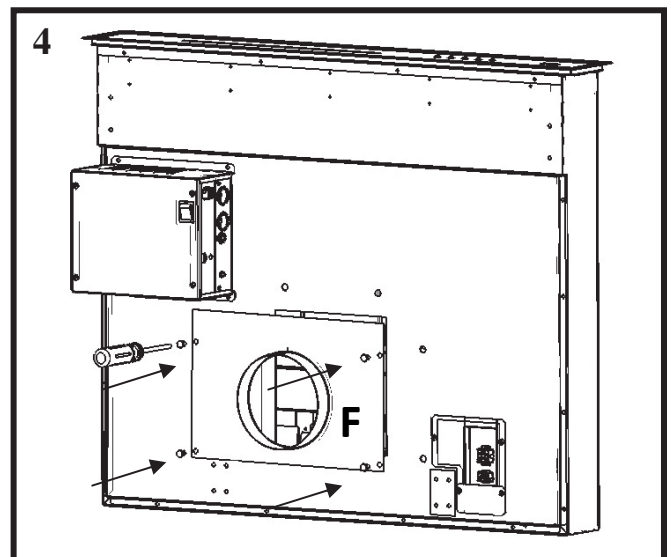
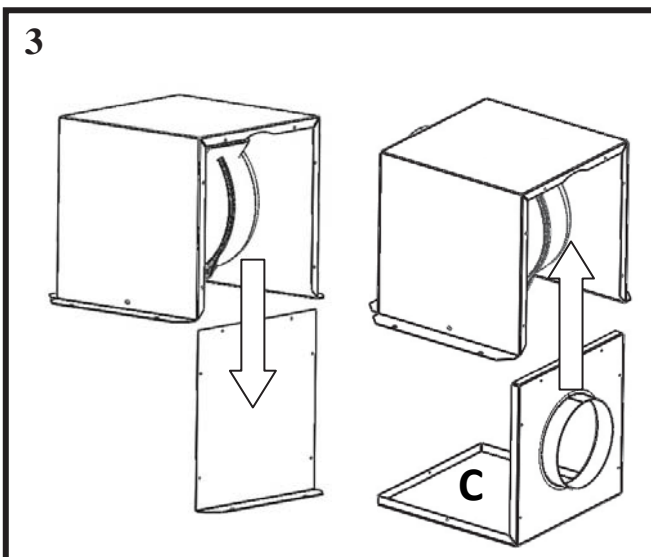
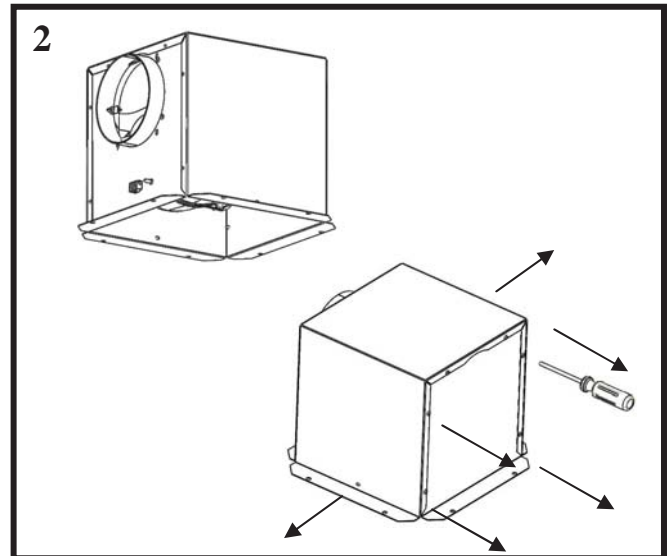
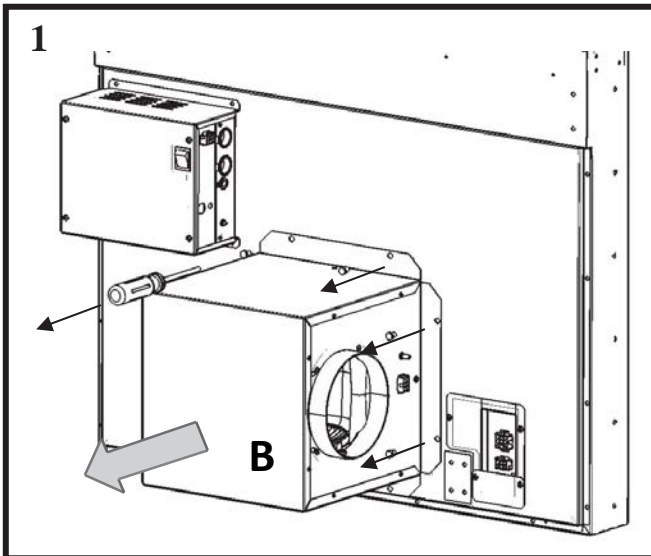
INSTALACIÓN CON MOTOR A BORDO - MOTOR INSTALAÇÃO A BORDO -  
INSTALLATION AVEC MOTEUR À BORD - ENGINE WITH INSTALLATION ON  
BOARD -



# INSTALACIÓN / INSTALAÇÃO / INSTALLATION / INSTALLATION

6

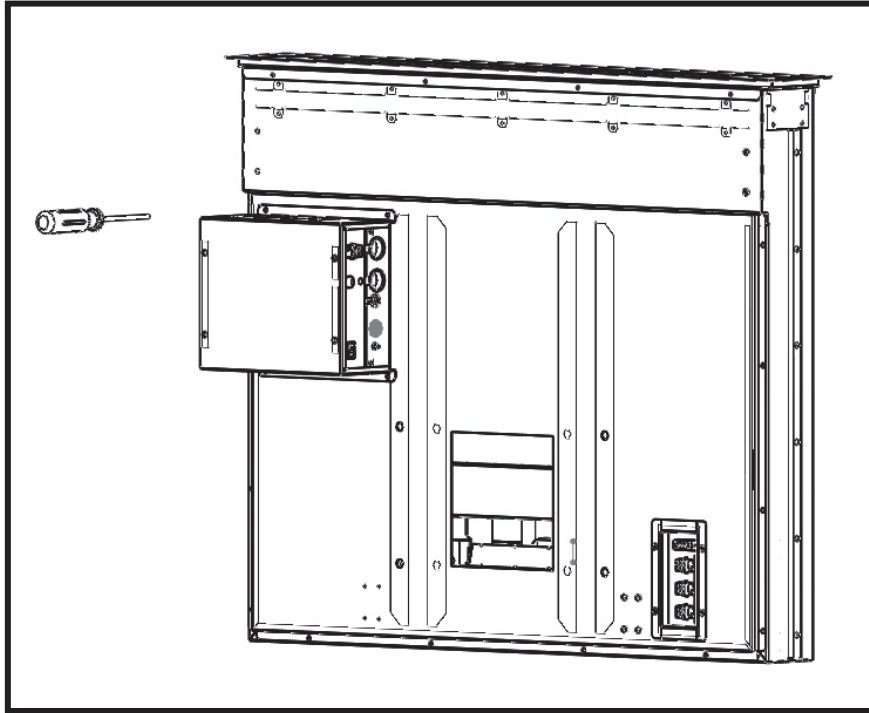
INSTALACIÓN CON MOTOR A DISTANCIA - INSTALAÇÃO DO MOTOR REMOTO -  
INSTALLATION AVEC MOTEUR À DISTANCE - INSTALLATION WITH REMOTE ENGINE



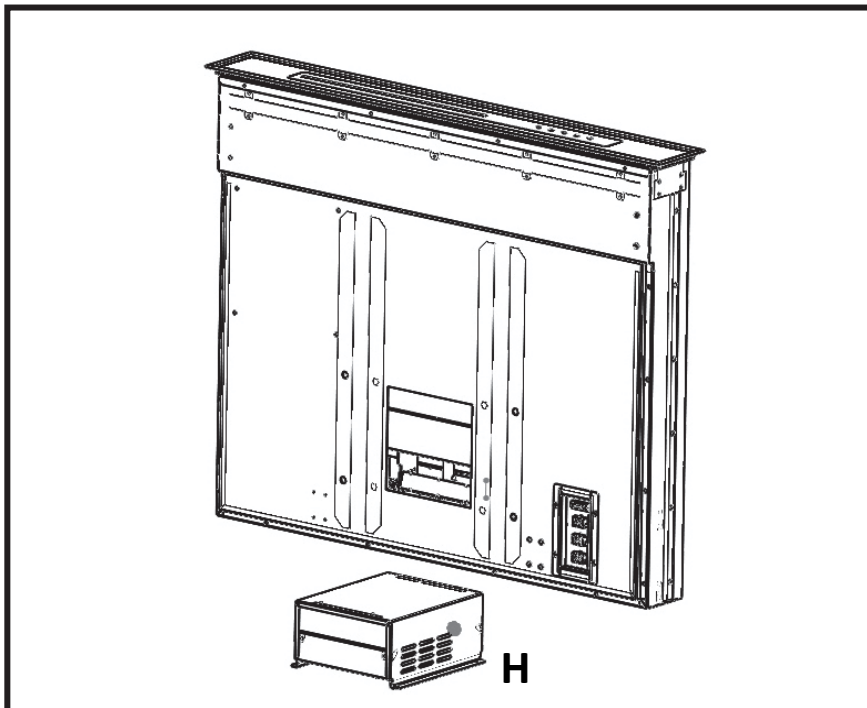
# INSTALACIÓN / INSTALAÇÃO / INSTALLATION / INSTALLATION

7

CAJA ELECTRÓNICA: INSTALACIÓN A BORDO - CAIXA ELETRÔNICA: INSTALAÇÃO A BORDO - BOÎTE ÉLECTRONIQUE: INSTALLATION À BORD - ELECTRONIC BOX: INSTALLATION ON BOARD



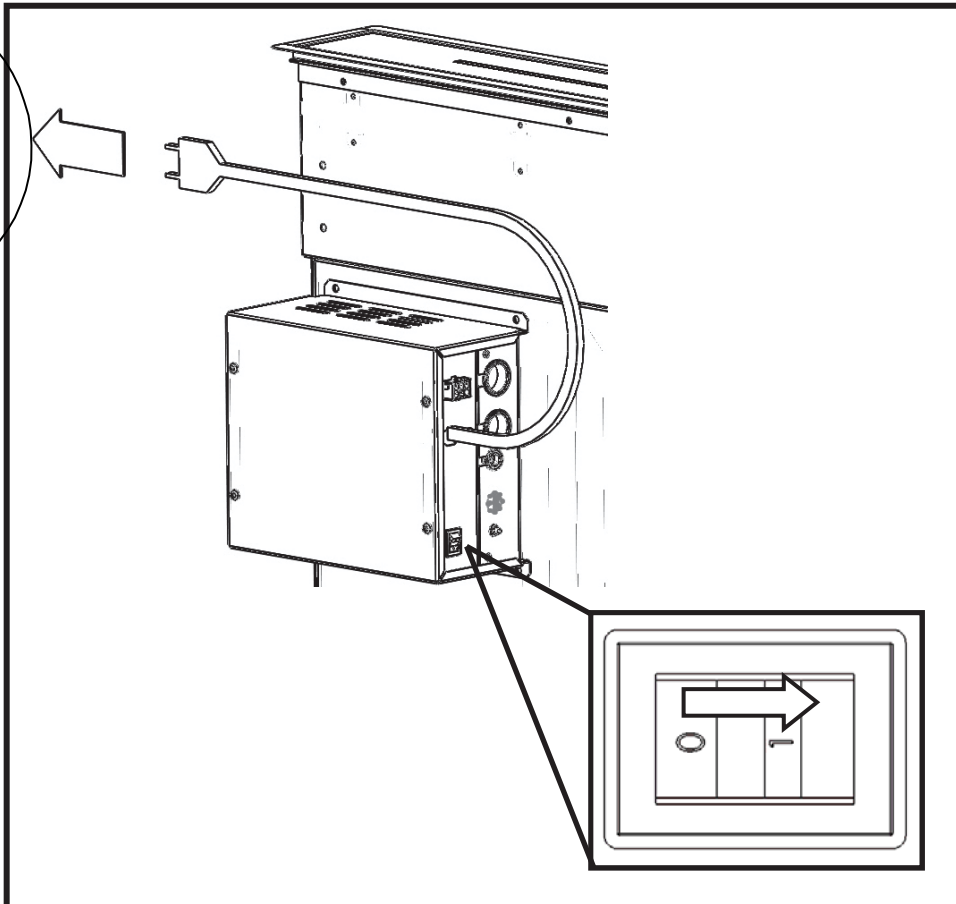
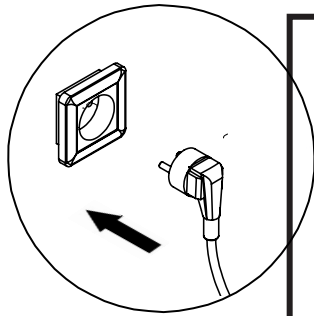
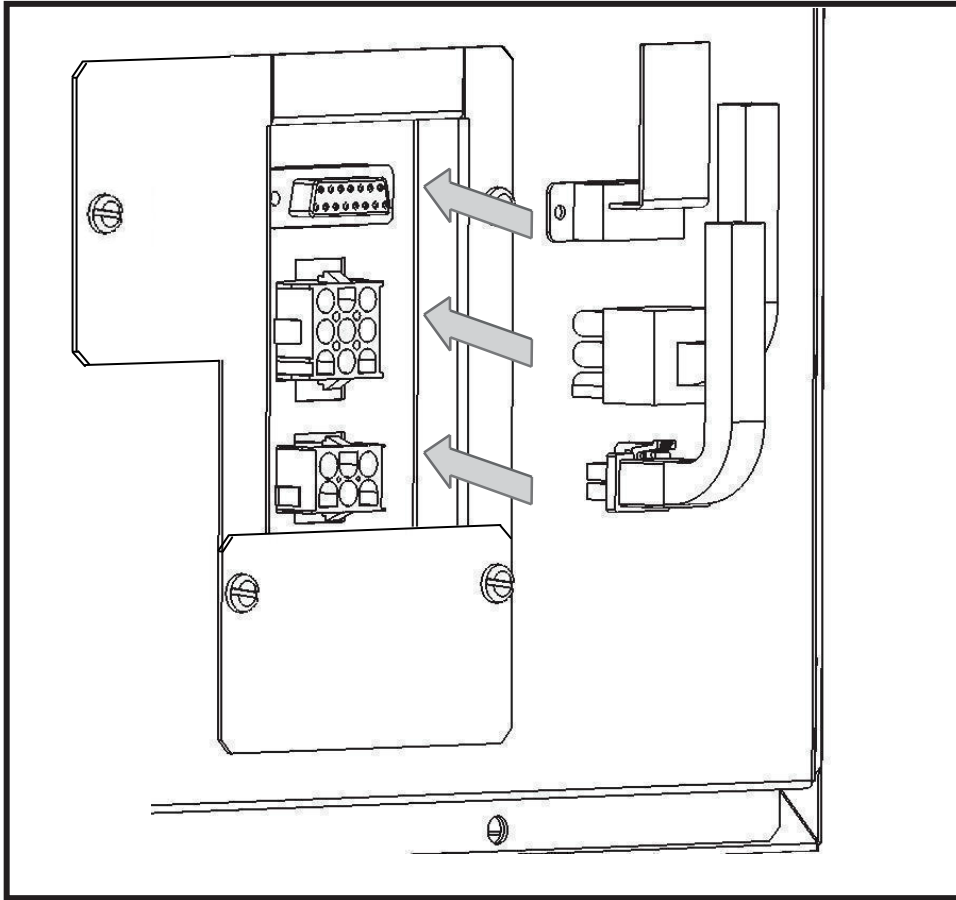
CAJA ELECTRÓNICA: INSTALACION REMOTA - CAIXA ELETRÔNICA: INSTALAÇÃO REMOTA - BOÎTE ÉLECTRONIQUE: INSTALLATION À DISTANCE - ELECTRONIC BOX: REMOTE INSTALLATION





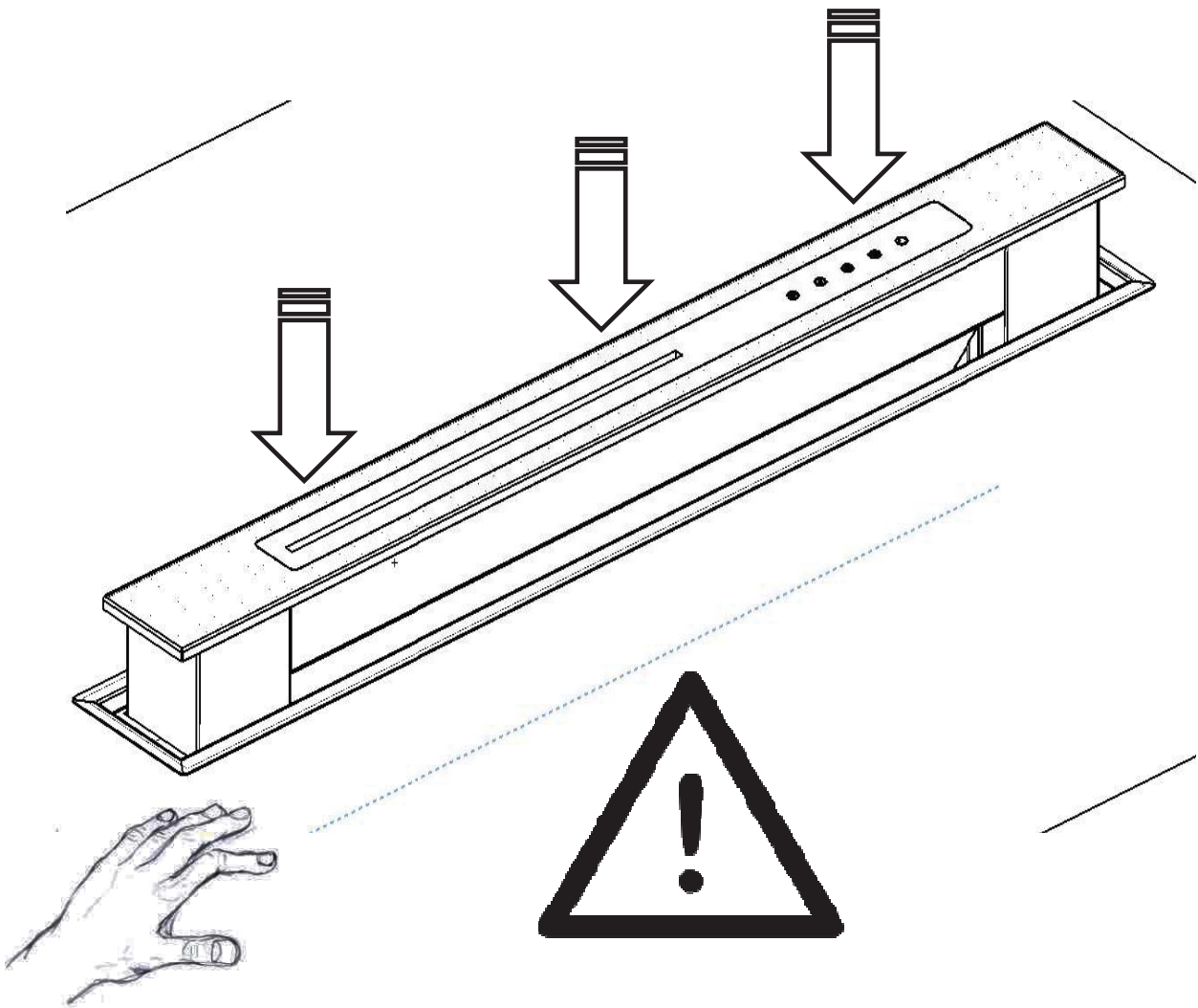
# INSTALACIÓN / INSTALAÇÃO / INSTALLATION / INSTALLATION

8



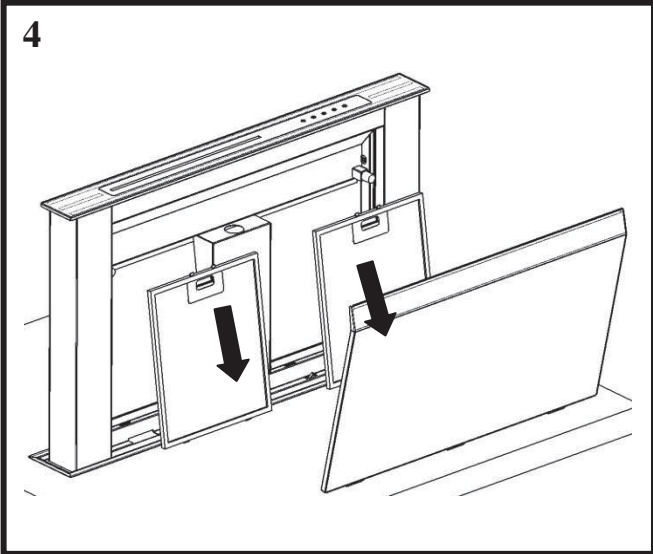
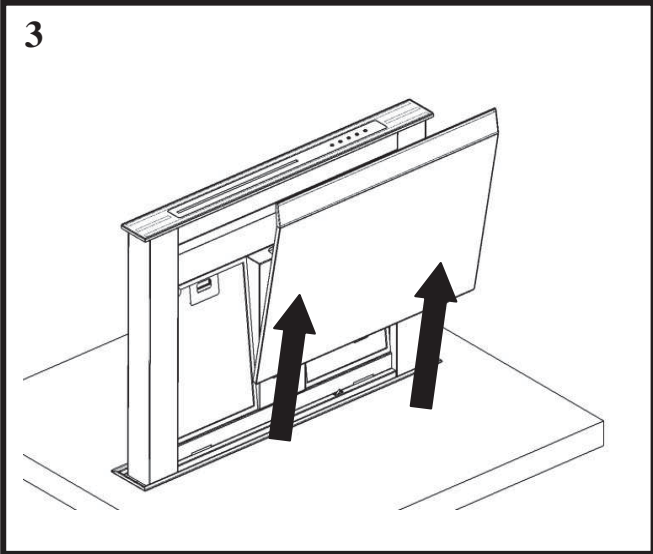
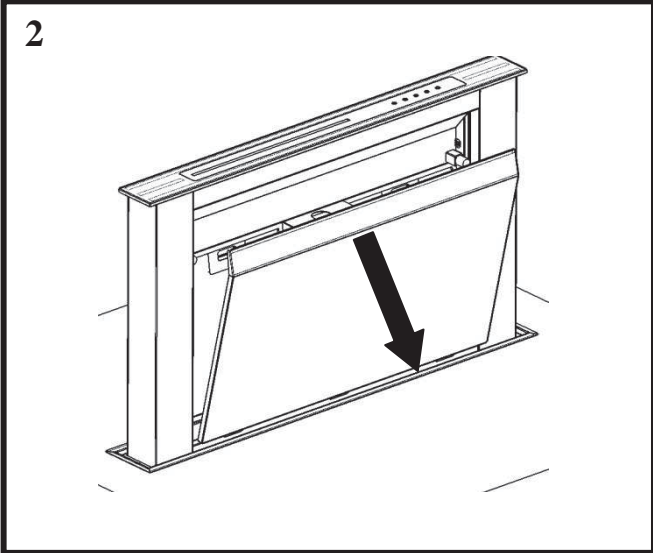
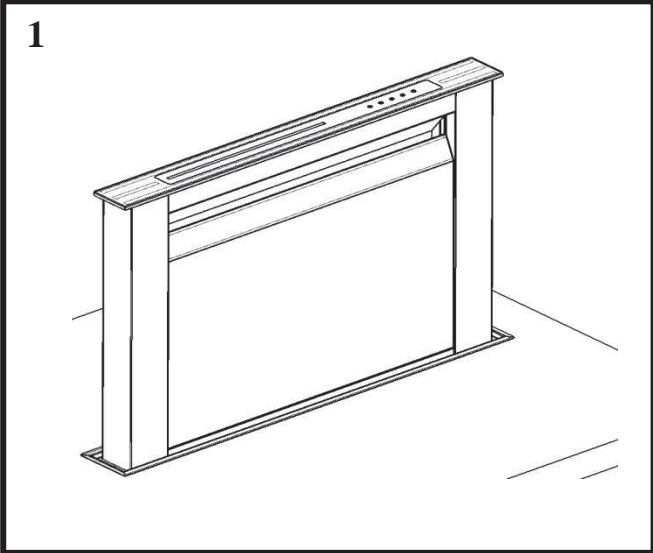
○ OFF  
- ON

**SICUREZZA ANTIPIZZICAMENTO - SAFETY ANTI-PINCH - SEGURIDAD ANTI-APRETAMIENTO - SECURITTE ANTI-PINCEMENT**



# MANTENIMIENTO / MANUTENÇÃO / MAINTENANCE / MAINTENANCE

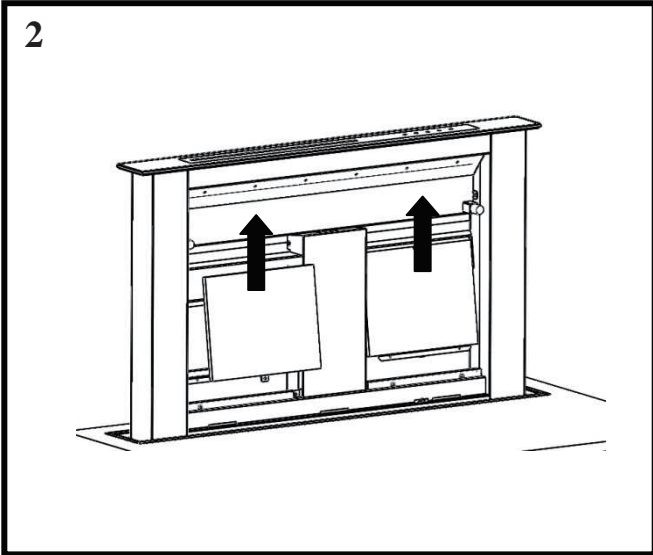
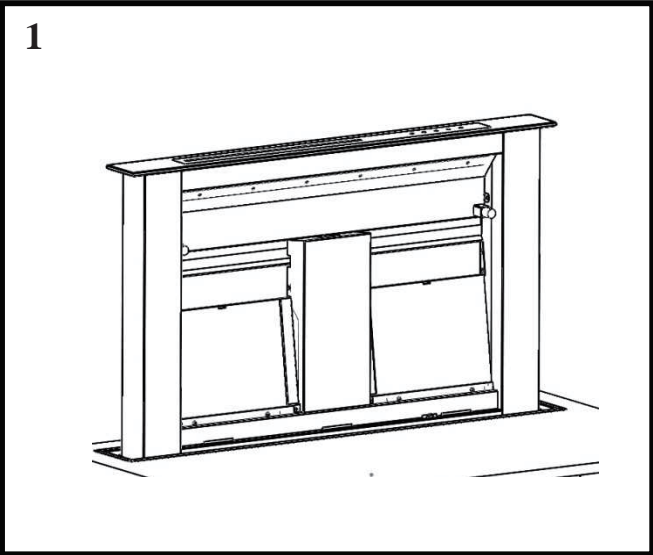
FILTRO ALUMINIO  
FILTRO ALUMÍNIO  
FILTRE D'ALUMINIUM  
ALUMINIUM FILTER



# MANTENIMIENTO / MANUTENÇÃO / MAINTENANCE / MAINTENANCE

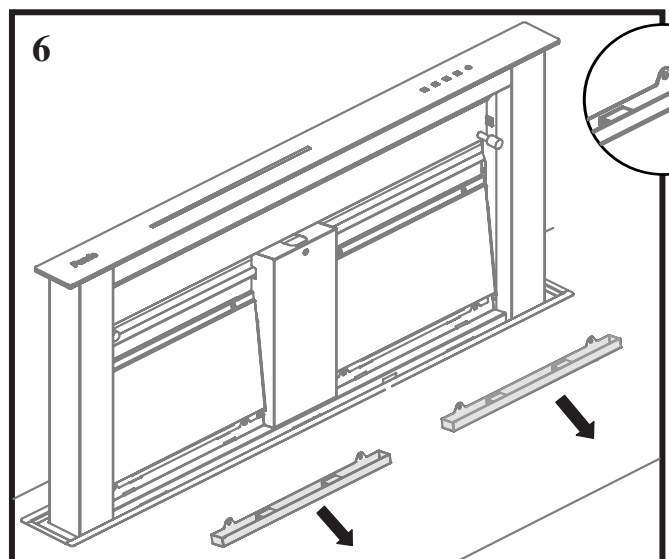
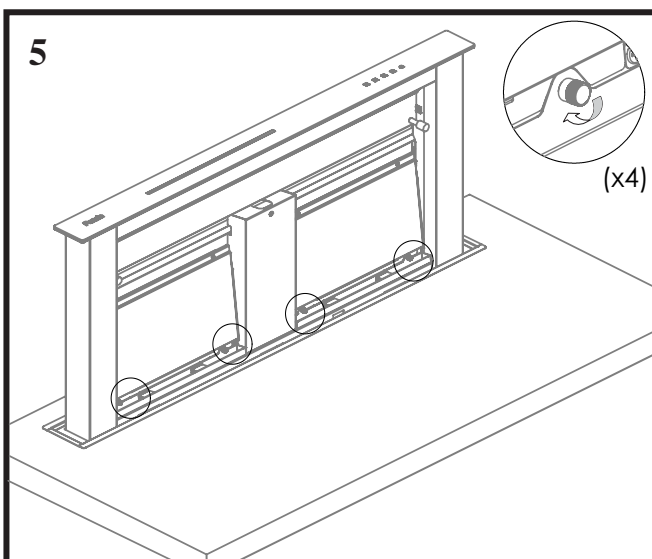
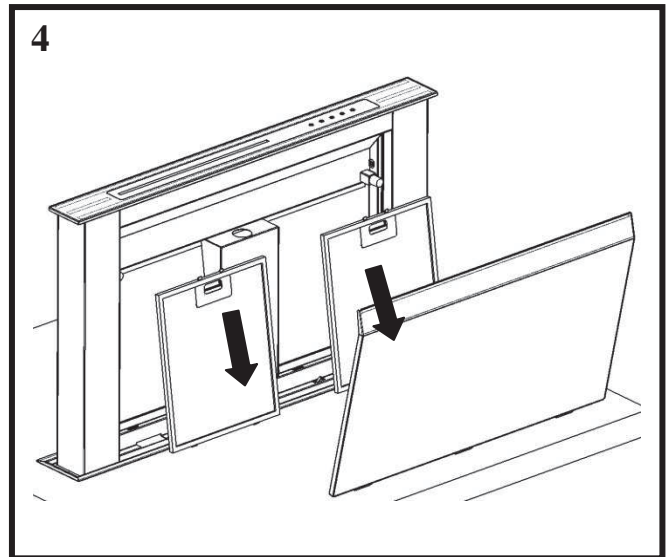
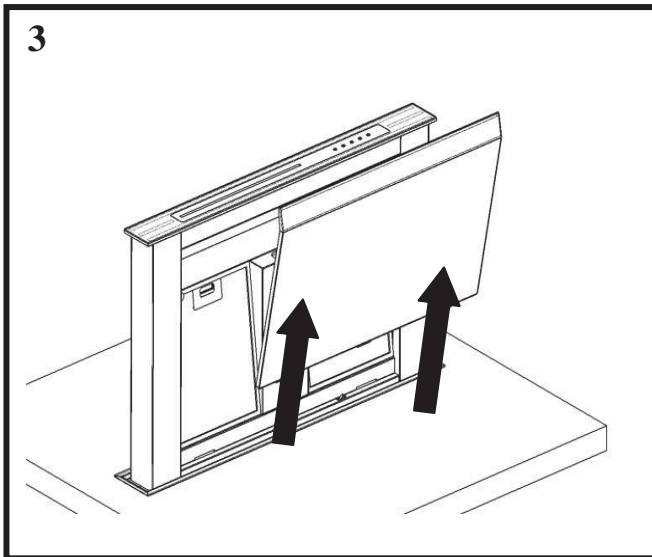
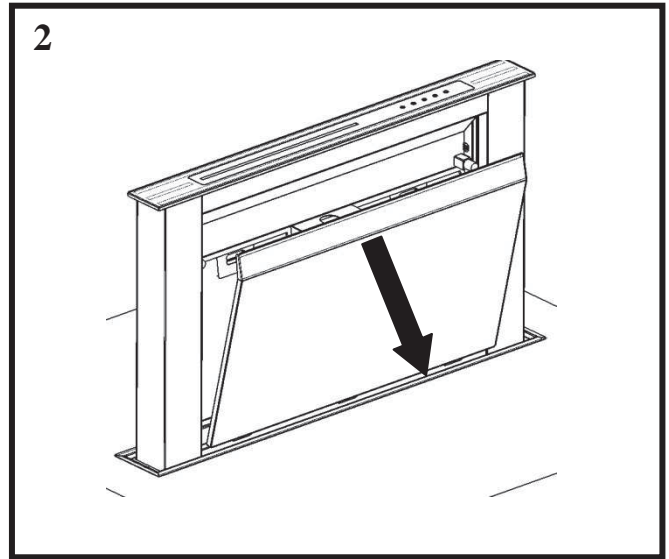
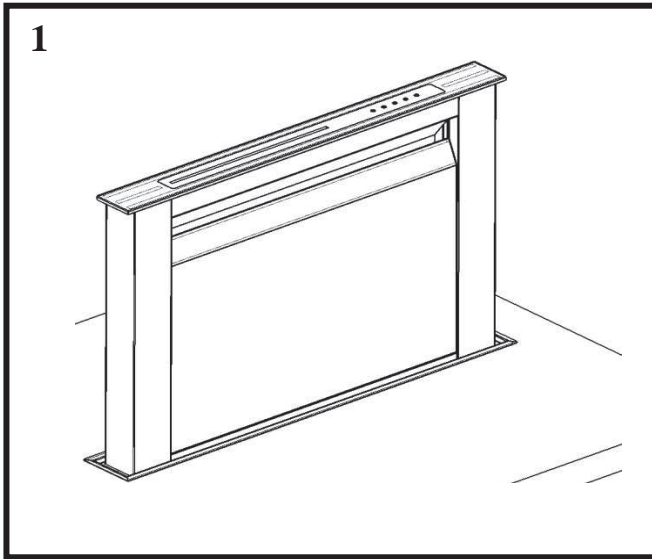
(OPCIONAL / OPCIONAL / EN OPTION / OPTIONAL)

FILTROS DE CARBÓN ACTIVO (FCA)  
FILTROS DE CARVÃO ATIVO (FCA)  
FILTRES À CHARBON ACTIF (FCA)  
ACTIVE CARBON FILTERS (FCA)



# MANTENIMIENTO / MANUTENÇÃO / MAINTENANCE / MAINTENANCE

BANDEJA DE GRASA  
BANDEJA DE GRAXA  
PLATEAU DE GRAISSE  
GREASE TRAY



# MANTENIMIENTO / MANUTENÇÃO / MAINTENANCE / MAINTENANCE

## ILUMINACION Y CARACTERISTICAS LED

ILUMINAÇÃO E CARATERISTICA LED  
ÉCLAIRAGE ET CARACTÉRISTIQUES LED  
LED LIGHTING AND FEATURES

### ¡ATENCIÓN!

Las lámparas de tipo led implica una manipulacion compleja además de una conexión aerea de un conector interno que implica riesgo de choque eléctrico. Por ello este tipo de manipulaciones ha de hacerse por el servicio de asistencia técnica de Pando o por un instalador profesional cualificado y autorizado. El fabricante no se hace responsable de los daños ocasionados por manipulación indebida de las lámparas led, por personal no autorizado.

### ATENÇÃO!

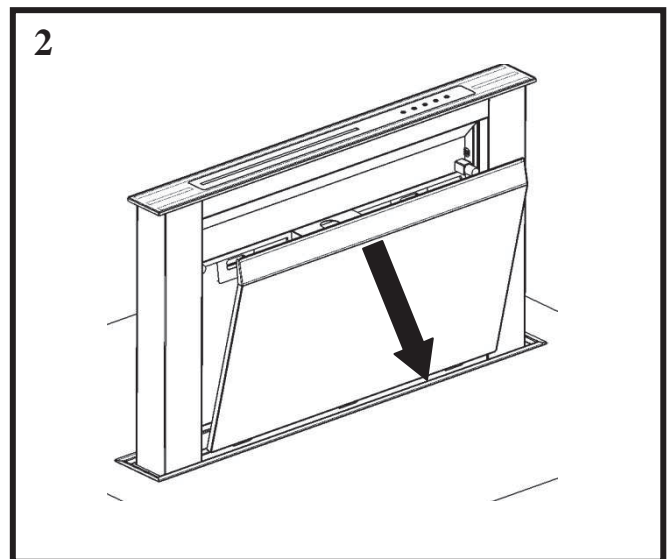
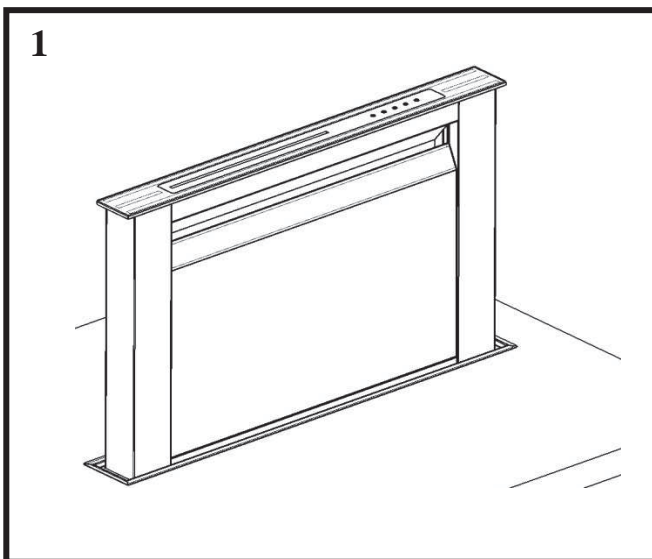
As lâmpadas de LED envolvem uma manipulação complexa, além de uma conexão aérea de um conector interno que envolve o risco de choque elétrico. Portanto, este tipo de manipulação deve ser feito pelo serviço de assistência técnica da Pando ou por um instalador profissional qualificado e autorizado. O fabricante não é responsável por qualquer dano causado pelo manuseio inadequado de lâmpadas led por pessoal não autorizado.

### ATTENTION!

Les lampes à LED impliquent une manipulation complexe en plus d'une connexion aérienne d'un connecteur interne qui implique un risque de choc électrique. Par conséquent, ce type de manipulation doit être effectué par le service d'assistance technique Pando ou par un installateur professionnel qualifié et agréé. Le fabricant n'est pas responsable des dommages causés par une mauvaise manipulation des lampes à LED par du personnel non autorisé.

### ATTENTION!

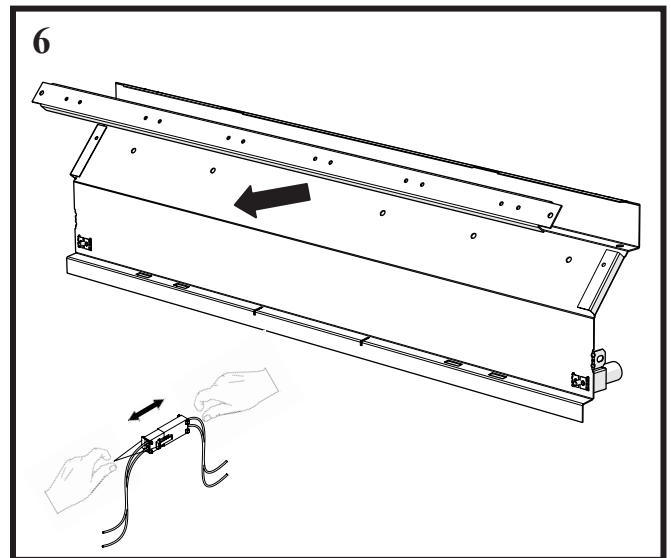
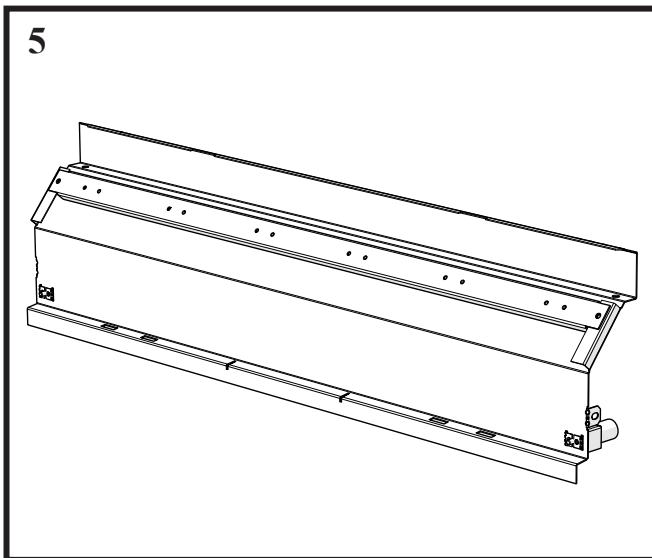
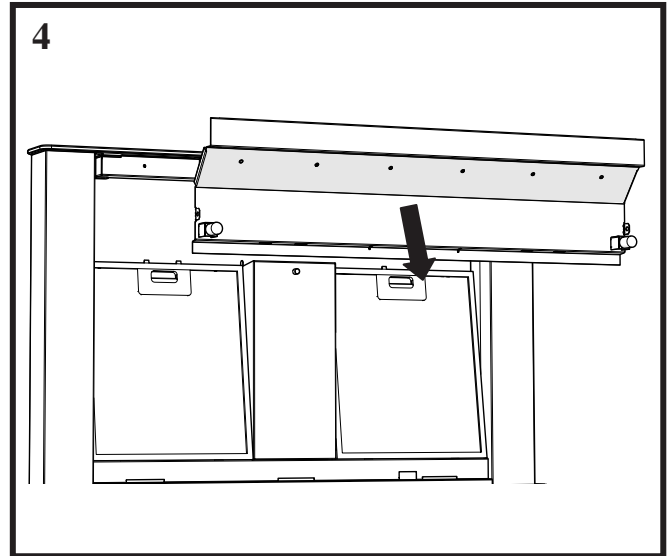
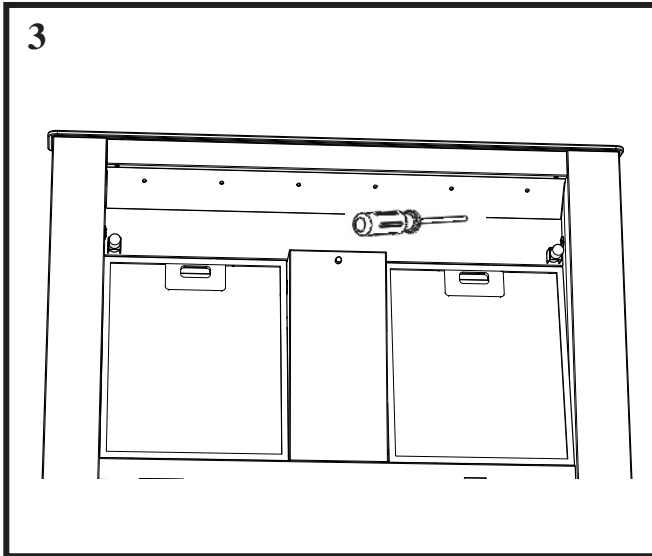
LED-type lamps involve a complex manipulation in addition to an aerial connection of an internal connector that involves the risk of electric shock. Therefore, this type of manipulation must be done by the Pando technical assistance service or by a qualified and authorized professional installer. The manufacturer is not responsible for any damage caused by improper handling of led lamps by unauthorized personnel.



# MANTENIMIENTO / MANUTENÇÃO / MAINTENANCE / MAINTENANCE







## ILUMINACION Y CARACTERISTICAS LED









ILUMINAÇÃO E CARATERISTICA LED  
ÉCLAIRAGE ET CARACTÉRISTIQUES LED  
LED LIGHTING AND FEATURES






## **BOTONERA TOUCH**

	Botón luz. Para encender y apagar las luces pulsar  .
	Motor ON/Motor OFF; primera velocidad del motor; detención subida; restaurar situación de emergencia.
	Segunda velocidad del motor.
	Tercera velocidad de motor; bajar campana; detención bajada.
	Temporizador. Al pulsar el botón se mantendrá la velocidad del motor durante 15 minutos. Pasados los 15 minutos todas las funciones se desactivarán y la campana descenderá.







- Para elevar la campana, mantener pulsado el botón  durante 3 segundos; cuando llegue a una altura de 250mm. la luz de cortesía se encenderá, el motor estará encendido en la primera velocidad y se podrán activar todas las funciones.
- Para parar el ascenso pulsar . Para reiniciar el ascenso volver a pulsar . Si no se para manualmente la campana subirá hasta su posición máxima.
- Para bajar la campana mantener pulsado el botón  durante 3 segundos. Para parar el descenso pulsar . Para reiniciar el descenso volver a pulsar . Si no se para manualmente la campana se cerrará.
- Una vez iniciado el descenso, si baja de una altura de 250mm., se desactivarán todas las funciones.
- Durante el descenso, antes de que llegue a los 250mm. de altura, todas las funciones estarán activadas. Pulse el botón  para volver a subir la campana. Pulse el botón  para reiniciar el descenso.






### **SOLUCIÓN DE PROBLEMAS**

*Los estados de emergencia de la campana se activan en 3 casos:*

1. Al abrir el panel de la campana, la campana entrará en estado de emergencia. Para reiniciar la campana, mantener presionado el botón  durante 3 segundos.
2. Si se activa el sistema anti - aplastamiento durante la fase de descenso, la campana empezará a subir hasta su posición máxima y las funciones quedarán desactivadas durante 60 segundos aproximadamente.
3. Bloqueo: la campana podría bloquearse y necesitará un reset para desbloquearse. Para realizar el reset, apagar la campana (interruptor OFF), mantener apagada durante 10" y encender de nuevo (interruptor ON).


## **PAINEL DE BOTÕES TOUCH**

	Ao pressionar o botão de luz  , o led de início será ligado. Ao pressionar novamente, serão desligados.
	Motor ligado/desligado; primeira velocidade do motor; Iniciar elevação do carro; Parar elevação do carro; Restabelecimento do status de emergência.
	Segunda velocidade.
	Terceira velocidade; Iniciar descida do carro; Parar descida do carro.
	Ao pressionar este botão, o motor funcionará na velocidade selecionada por 15 minutos, então todas as funções serão desligadas e o carro irá descer.

- Para elevar o exaustor, mantenha o botão  pressionado por cerca de 3 segundos; uma vez que o limite de cerca de 250mm for excedido, o motor iniciará o funcionamento em primeira velocidade, a luz acenderá automaticamente e todas as outras funções se tornarão disponíveis.
- Pressionando o botão , é possível parar e reiniciar a elevação do exaustor até atingir a posição desejada ou até o carro do exaustor atingir o guia da extremidade superior.
- Para descer o exaustor, mantenha o botão  pressionado por cerca de 3 segundos, e para parar a descida, pressione outra vez até atingir a posição desejada.
- Uma vez iniciada a descida, se cair abaixo de uma altura de 250mm, todas as funções serão desativadas.
- Durante a descida, até que o limite de cerca de 250mm não tenha sido excedido, todas as funções estão disponíveis e é possível inverter a direção de movimento mantendo o botão  pressionado para elevar, e o botão  para descer.

### **RESOLUÇÃO DE PROBLEMAS**







*O status de emergência ocorrerá em três casos:*






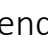
1 - Ao abrir o painel perimetral do exaustor. Para reiniciar o exaustor, mantenha pressionado o botão  por 3 segundos.

2 - Quando o sistema de segurança antiesmagamento está funcionando durante a descida, o exaustor irá imediatamente inverter a direção do movimento até que o carro atinja o guia da extremidade superior. Nesse caso, todas as funções são desativadas por cerca de 60 segundos.

3 - Bloqueio: A exaustor pode bloquear e necessitará de um reset para desbloquear. Para reiniciá-lo, desligue a exaustor (interruptor OFF), mantenha-a desligada durante 10" e volte a ligá-la (interruptor ON)


## **BOITIER DE COMMANDES TOUCH**

	En appuyant sur la Touche éclairagè  , on allume les voyants star. En appuyant à nouveau dessus, ils s'éteignent.
	Moteur On/Off. Première vitesse moteur; Départ montée chariot; Arrêt montée chariot; Rétablissement situation d'urgence.
	Deuxième vitesse moteur.
	Troisième vitesse moteur. Départ descente chariot; Arrêt descente chariot.
	En appuyant sur cette touche, le moteur reste à la vitesse de marche actuellement utilisée pendant 15 minutes, après quoi toutes les fonctions se coupent et le chariot se referme.

- Pour ouvrir la partie aspirante de la hotte, maintenir la touche  enfoncée pendant 3 secondes; après avoir parcouru environ les premiers 250mm de montée, la lumière de courtoisie s'allume, le moteur passe en première vitesse et toutes les fonctions sont activables.
- En appuyant sur la touche  (impulsion immédiate), on peut arrêter et faire repartir la montée à la hauteur souhaitée jusqu'à la fin de course supérieure.
- Pour fermer la partie aspirante de la hotte, maintenir la touche  enfoncée pendant 3 secondes et pour arrêter la course de descente, appuyer à nouveau sur la touche  (impulsion immédiate) jusqu'à la position voulue.
- Lors de la course de descente, tant que l'on n'arrive pas à environ 250mm de la fermeture, toutes les fonctions sont actives.
- Avec le dispositif en ouverture, on peut inverser comme l'on veut la course en appuyant pendant trois secondes sur les touches  pour monter et  pour descendre; jusqu'à 250mm de hauteur, on peut utiliser uniquement la fonction lumière, une fois dépassé le seuil de sécurité il sera possible d'utiliser toutes les fonctions.

### **SOLUTION DE PROBLÈMES**







*Il y a trois possibilités que la hotte aille en urgence:*






1-En ouvrant le panneau périmétral de la hotte, l'appareil va en état d'urgence. Pour rétablir la situation, maintenir enfoncée la touche  pendant 3 secondes.

2-Si le système anti-écrasement entre le plan de cuisson et la hotte déclenche en phase de fermeture, cette dernière inversera immédiatement le sens de marche jusqu'à la fin de course supérieure. Dans ce cas, toutes les fonctions sont désactivées pendant environ 60 secondes.


3-Blocus: la hotte pourrait se bloquer et sera nécessaire une réinitialisation pour débloquer. Pour le réinitialisation éteindre la hotte (interrupteur OFF) maintenez-le éteint pendant 10" et rallumez-le (interrupteur ON).

## TOUCH CONTROL PANEL

	Pushing light button  , Leds will be switched on. Pushing it again they will be switched off.
	On/off Motor; First motor speed; Starting going up trolley; Stopping going up trolley; Reinstatement of emergency status.
	Second speed.
	Third speed; Starting going down trolley; Stopping going down trolley.
	Pushing this button the motor keep working at the selected speed for 15 minute, than all functions will be switched off and trolley will get down.

- To get the cooker hood up keep the button  pushed for around 3 seconds; once the threshold of around 250mm has been exceeded the motor will start working at first speed, courtesy light will switch on automatically and all other functions become available.
- Pushing the button  it is possible to stop and start again the cooker hood going up until it get on the desired position or until cooker hood trolley will get to upper end guide.
- To get the cooker hood down keep the bottom  pushed for around 3 seconds and to stop the going down, push it again until the desired position
- Once it starts going down, if it falls below 250mm height, all functions will be deactivated.
- During the going down, till the threshold of around 250mm has not been exceeded, all functions are available it is possible to invert the cooker hood running direction keeping pushed button  to get it go up and  to get it go down

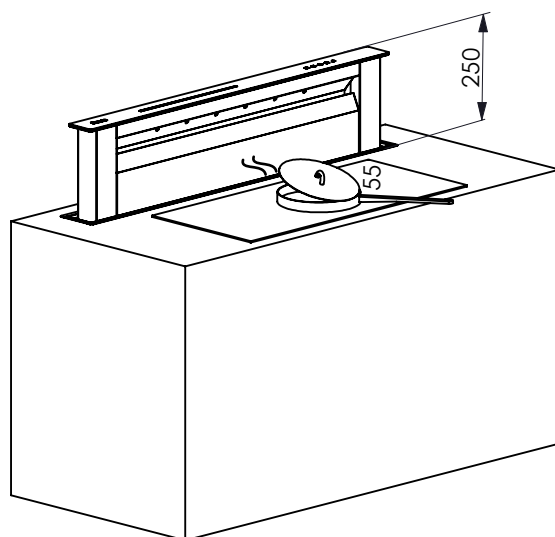
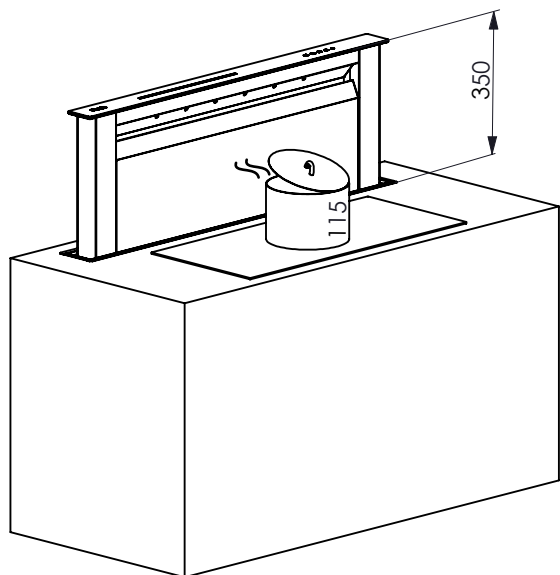
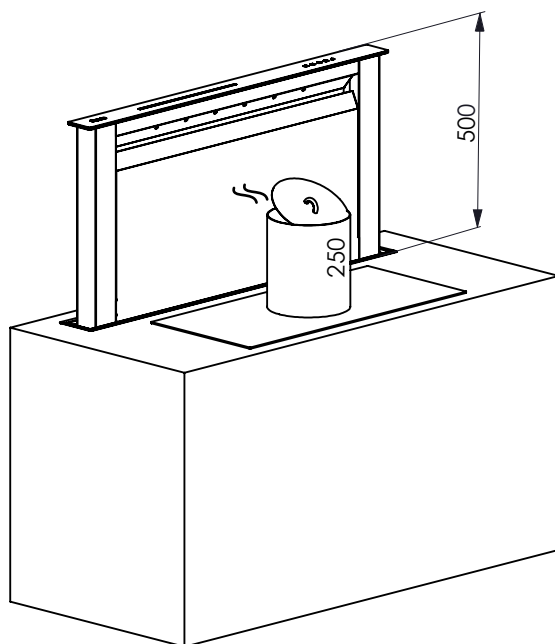
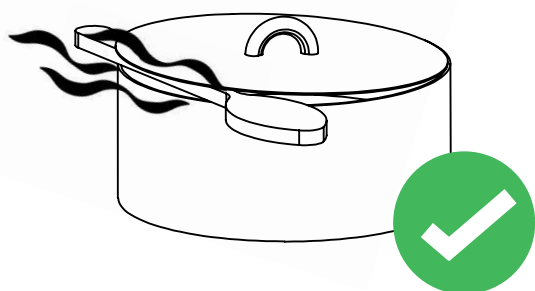
*The emergency status will occur in three cases:*

1-Opening the cooker hood perimetral panel. To reset the cooker hood, keep pushed button  for 3 seconds.

2-When anti pinch safety system is working during the going down, the cooker hood will immediately invert the running direction until trolley will get to upper end guide. In that case, all functions are disabled for about 60 sec.

3-Lock: the hood could lock and will need a reset to unlock. To reset the hood turn it off (OFF switch) keep off 10" and turn on again (ON switch).

**CONSEJOS DE USO / CONSELHOS PARA USO / CONSEILS D'UTILISATION / TIPS FOR USE**



- ES** - SOLO compatible con recipientes cuya altura no supere la zona de aspiración de la campana.
- PT** - Compatível **SOMENTE** com recipientes cuja altura não exceda a área de sucção do exaustor.
- FR** - SEULMENT compatible avec les récipients dont hauteur ne dépasse pas la zone d'aspiration de la hotte.
- EN** - ONLY compatible with containers whose height does not exceed the suction area of the hood.

NOTAS/NOTAS/REMARKS/NOTES:

---

---

---

---

---

---

---

---

---

---



ES

**ES PRODUCTO EXCLUSIVO  
LIMPIADOR,  
ABRILLANTADOR Y  
PROTECTOR DE ACERO INOXIDABLE**

**INOX PANDO, Referencia 1059.**

**PROPIEDADES:**

Desengrasante especialmente indicado para el abrillantado de superficies de acero inoxidable, que debido a su compleja fórmula basada en derivados de la parafina, deja una película invisible que actúa como protector y abrillantador.

**APLICACIONES:**

Limpia, abrillanta e iguala las superficies de acero inoxidable de campanas extractoras y mobiliario de cocina de acero inoxidable.



**PRODUTO EXCLUSIVO  
PRODUTO DE LIMPEZA,  
ABRILHANTADOR E  
PROTETOR DE AÇO INOXIDÁVEL**

PT

**INOX PANDO, Referência 1059.**

**PROPRIEDADES:**

Desengordurante especialmente indicado para dar brilho a superfícies de aço inoxidável que, devido à sua fórmula complexa baseada em derivados da parafina, deixa uma película invisível que atua como protetor e abrillantador.

**APLICAÇÕES:**

Limpa, dá brilho e uniformiza as superfícies de aço inoxidável de exaustores e mobiliário de cozinha de aço inoxidável.



**PRODUIT UNIQUE  
NETTOYANT,  
LUSTRANT ET  
PROTECTEUR D'ACIER INOXYDABLE**

FR

**INOX PANDO, Référence 1059.**

**PROPRIÉTÉS :**

Dégraissant particulièrement adapté pour le polissage des surfaces en acier inoxydable, qui en raison de sa formule complexe à base de dérivés de paraffine, laisse un film invisible qui agit comme protecteur et lustreur.

**APPLICATIONS :**

Nettoie, lustre et égalise même les surfaces en acier inoxydable des hottes aspirantes et des meubles de cuisine en acier inoxydable.



**EXCLUSIVE PRODUCT  
CLEANER,  
POLISH AND  
STAINLESS PROTECTOR**

EN

**INOX PANDO, Reference 1059.**

**PROPERTIES:**

Degreaser especially recommended for polishing stainless steel surfaces, with its complex formula based on paraffin it leaves an invisible film that acts as a protector and makes it shine.

**APPLICATIONS:**

Cleans, polishes and evens out stainless steel surfaces of extractor hoods and stainless steel kitchen furniture.

## INOXPAN S.L.

Pol. Ind. El Cros  
Av. El Molí de les Mateves, 11  
Apdo. Correos nº 21  
08310 ARGENTONA  
(Barcelona - Spain)  
Tel. +34 93 757 94 11  
Fax +34 93 757 96 53

[www.pando.es](http://www.pando.es)  
[com.pando@pando.es](mailto:com.pando@pando.es)

**Export:**  
[export@pando.es](mailto:export@pando.es)  
Tel. 902 41 55 11



### Pando

[www.pando.es](http://www.pando.es)



**SERVICIO POST VENTA**  
España, Portugal y Andorra

[www.pando.es/asistencia-tecnica/](http://www.pando.es/asistencia-tecnica/)

**SERVICE APRÈS VENTE**  
**AFTER SALES SERVICE**  
Otros países  
Autres pays / Other countries  
[www.pando.es/en/after-sales-services/](http://www.pando.es/en/after-sales-services/)



Certificación del Sistema de Gestión de la Calidad  
Environmental Management System Certification  
UNE-EN ISO 14001:2015  
ES20/208675



Sistema de Gestión de la Calidad  
Quality Management System  
UNE-EN ISO 9001:2015  
ES19/86566

