

Руководство по установке и техническому обслуживанию



ecoTEC plus

VU 486/5-5 (H-INT IV)

VU 656/5-5 (H-INT IV)

BY, KZ, RU



Издатель/изготовитель

Vaillant GmbH

Berghauser Str. 40 ■ D-42859 Remscheid
Tel. +49 2191 18 0 ■ Fax +49 2191 18 2810
info@vaillant.de ■ www.vaillant.de

Издатель/изготовитель

Вайлант ГмбХ

Бергхаузер штр. 40 ■ D-42859 Ремшайд
Тел +49 2191 18 0 ■ Факс +49 2191 18 2810
info@vaillant.de ■ www.vaillant.de



Содержание			
1	Безопасность	3	7.4 Ввод изделия в эксплуатацию 23
1.1	Относящиеся к действию предупредительные указания	3	7.5 Выполнение мастера установки 23
1.2	Использование по назначению	3	7.6 Защита от недостаточного давления воды 24
1.3	Общие указания по технике безопасности	3	7.7 Использование тестовых программ 24
1.4	Предписания (директивы, законы, стандарты)	6	7.8 Контроль и настройка газового тракта 25
2	Указания по документации	7	7.9 Проверка герметичности 27
2.1	Соблюдение совместно действующей документации	7	8 Адаптация к системе отопления 27
2.2	Хранение документации	7	8.1 Активация кода диагностики 28
2.3	Действительность руководства	7	8.2 Адаптация настроек для отопления 28
3	Описание изделия	7	8.3 Настройка межсервисного интервала 30
3.1	Конструкция изделия	7	9 Передача пользователю 30
3.2	Маркировочная табличка	8	10 Устранение неполадок 30
3.3	Серийный номер	8	10.1 Обращение к сервисному партнеру 30
3.4	Единый знак обращения на рынке государств-членов Евразийского экономического союза	8	10.2 Вызов сервисных сообщений 30
3.5	Дата производства	8	10.3 Считывание кодов ошибки 30
3.6	Маркировка CE	8	10.4 Опрос памяти ошибок 30
4	Монтаж	8	10.5 Сброс памяти ошибок 31
4.1	Извлечение изделия из упаковки	8	10.6 Выполнение диагностики 31
4.2	Проверка комплектности	9	10.7 Использование тестовых программ 31
4.3	Размеры	9	10.8 Сброс параметров на заводские настройки 31
4.4	Минимальные расстояния	10	10.9 Замена неисправных компонентов 31
4.5	Расстояние к воспламеняющимся деталям	10	11 Осмотр и техобслуживание 35
4.6	Использование монтажного шаблона	10	11.1 Использование меню функций 36
4.7	Навешивание прибора	10	11.2 Выполнение самопроверки блока электроники 36
4.8	Демонтаж и монтаж передней облицовки	10	11.3 Очистка/проверка деталей 36
4.9	Демонтаж/монтаж боковой части	11	11.4 Опорожнение изделия 40
5	Установка	12	11.5 Завершение работ по осмотру и техническому обслуживанию 40
5.1	Примеры установки системы	12	12 Вывод из эксплуатации 40
5.2	Выбор накопителя горячей воды	15	12.1 Окончательный вывод из эксплуатации 40
5.3	Выбор гидравлического разделителя	15	13 Переработка и утилизация 40
5.4	Необходимые условия	15	14 Правила упаковки, транспортировки и хранения 40
5.5	Подключение газа и воды	16	15 Срок хранения 41
5.6	Монтаж и подключение воздухопроводов и дымоходов	18	16 Срок службы 41
5.7	Электромонтаж	19	17 Сервисная служба 41
6	Управление	21	Приложение 42
6.1	Концепция управления	21	A Коды диагностики – Обзор 42
6.2	Вызов уровня специалиста	21	B Коды состояния – обзор 46
6.3	Live монитор (коды состояния)	21	C Сообщения об ошибках – Обзор 47
6.4	Вызов конфигурации котла и меню диагностики	21	D Схема электрических соединений 52
6.5	Использование программ тестов	21	E Схема системы 54
7	Ввод в эксплуатацию	21	E.1 0020253233 54
7.1	Проверка и подготовка греющей воды/заправочной и подпиточной воды	21	E.2 0020259030 55
7.2	Наполнение сифона конденсата	22	E.3 Легенда к схемам системы 56
7.3	Наполнение системы отопления	23	F Работы по осмотру и техническому обслуживанию – обзор 56
			G Значения настройки газовой системы 57
			H Технические характеристики 58
			Указатель ключевых слов 60

1 Безопасность

1.1 Относящиеся к действию предупредительные указания

Классификация относящихся к действию предупредительных указаний

Относящиеся к действию предупредительные указания классифицированы по степени возможной опасности с помощью предупредительных знаков и сигнальных слов следующим образом:

Предупредительные знаки и сигнальные слова



Опасность!

Непосредственная угроза жизни или опасность тяжёлых травм



Опасность!

Опасность для жизни в результате поражения электрическим током



Предупреждение!

Опасность незначительных травм



Осторожно!

Риск материального ущерба или нанесения вреда окружающей среде

1.2 Использование по назначению

В случае ненадлежащего использования или использования не по назначению возможна опасность для здоровья и жизни пользователя или третьих лиц, а также опасность нанесения ущерба изделию и другим материальным ценностям.

Это изделие предназначено для использования в качестве теплогенератора для замкнутых систем отопления и систем приготовления горячей воды.

В зависимости от конструкции газового аппарата названные в настоящем руководстве изделия разрешается устанавливать и эксплуатировать только в сочетании с принадлежностями для системы дымоходов/воздуховодов, указанными в совместно действующей документации.

Использование изделия в автомобилях, таких как, например, передвижные дома или автокемперы, считается использованием не по назначению. Автомобилями не считаются единицы техники, стационарно

установленные на длительное время (так называемая стационарная установка).

Использование по назначению подразумевает:

- соблюдение прилагаемых руководств по эксплуатации, установке и техническому обслуживанию изделия, а также всех прочих компонентов системы
- установку и монтаж согласно допуску изделия и системы к эксплуатации
- соблюдение всех приведённых в руководствах условий выполнения осмотров и техобслуживания.

Использование по назначению включает, кроме того, монтаж с соблюдением степени защиты по IP-коду.

Иное использование, нежели описанное в данном руководстве, или использование, выходящее за рамки описанного здесь использования, считается использованием не по назначению. Использованием не по назначению считается также любое непосредственное применение в коммерческих и промышленных целях.

Внимание!

Любое неправильное использование запрещено.

1.3 Общие указания по технике безопасности

1.3.1 Опасность из-за недостаточной квалификации

Следующие работы должны выполнять только специалисты, имеющие достаточную для этого квалификацию:

- Монтаж
- Демонтаж
- Установка
- Ввод в эксплуатацию
- Осмотр и техобслуживание
- Ремонт
- Вывод из эксплуатации
- ▶ Действуйте в соответствии с современным уровнем развития техники.

Действительность: Россия
ИЛИ Казахстан

Специалист должен быть авторизован фирмой Vaillant Group Rus.

1.3.2 Опасность для жизни в результате утечки газа

При наличии запаха газа в зданиях:

- ▶ Избегайте помещений с запахом газа.
- ▶ По возможности широко откройте двери и окна и создайте сквозняк.
- ▶ Не используйте открытый огонь (например, зажигалку, спички).
- ▶ Не курите.
- ▶ Не используйте электрические выключатели, штепсельные вилки, звонки, телефоны или другие переговорные устройства в здании.
- ▶ Закройте запорное устройство счетчика газа или главное запорное устройство.
- ▶ Если возможно, закройте газовый запорный кран на изделии.
- ▶ Предупредите жильцов дома криком или стуком.
- ▶ Незамедлительно покиньте здание и предотвратите проникновение в него посторонних.
- ▶ Вызовите полицию и пожарную службу, как только будете находиться за пределами здания.
- ▶ Сообщите в дежурную службу предприятия газоснабжения по телефону, который находится за пределами здания.

1.3.3 Опасность для жизни из-за негерметичности при установке ниже уровня земли

Сжиженный газ скапливается у земли. Если прибор устанавливается ниже уровня поверхности земли, то при разгерметизации могут образовываться скопления сжиженного газа. В этом случае возникает опасность взрыва.

- ▶ Убедитесь, что сжиженный газ не сможет улетучиться из прибора и газопровода.

1.3.4 Опасность для жизни из-за засоренных или негерметичных трактов отходящих газов

К утечке отходящих газов и отравления ими приводят ошибки во время установки, повреждение, выполнение ненадлежащих действий с изделием, несоответствующее место установки и т. п.

При наличии запаха отходящих газов в зданиях:

- ▶ Откройте все двери и окна, к которым у вас имеется доступ, и образуйте сквозняк.
- ▶ Выключите изделие.
- ▶ Проверьте тракты отходящих газов в изделии и отводах отходящих газов.

1.3.5 Опасность для жизни от взрывоопасных или воспламеняющихся веществ

- ▶ Не используйте изделие в помещениях для хранения взрывоопасных и легко воспламеняющихся веществ (например, бензина, бумаги, красок).

1.3.6 Опасность для жизни в результате отсутствия защитных устройств

На содержащихся в настоящем документе схемах указаны не все необходимые для надлежащей установки защитные устройства.

- ▶ Установите в систему необходимые защитные устройства.
- ▶ Соблюдайте действующие внутригосударственные и международные законы, стандарты и директивы.

1.3.7 Опасность для жизни в результате поражения электрическим током

Если вы будете прикасаться к токоведущим компонентам, существует опасность для жизни в результате поражения электрическим током.

Прежде чем приступить к работе с изделием:

- ▶ Вытащите штепсельную вилку.
- ▶ Или обесточьте изделие, отключив его от электрической сети (электрическое разъединительное устройство с рассто-

янием между контактами минимум 3 мм, например, предохранитель или силовой выключатель).

- ▶ Предотвратите повторное включение.
- ▶ Подождите минимум 3 мин, пока конденсаторы не разрядятся.
- ▶ Проверьте отсутствие напряжения.

1.3.8 Опасность для жизни в результате утечки отходящих газов

При работе изделия с пустым сифоном конденсата отходящие газы могут выходить в воздух в помещении.

- ▶ Убедитесь, что во время работы изделия сифон конденсата заполнен.

Условие: Допустимые аппараты конструкции B23 или B23P с сифоном конденсата (принадлежности сторонних производителей)

- Уровень воды гидравлического затвора: ≥ 200 мм

1.3.9 Опасность для жизни, связанная с облицовкой в виде шкафа

Облицовка в виде шкафа для изделия, работающего с забором воздуха из помещения, может стать причиной возникновения опасных ситуаций.

- ▶ Обеспечьте достаточное снабжение аппарата воздухом на горение.

1.3.10 Опасность отравления из-за недостаточной подачи воздуха для горения

Условие: Эксплуатация с забором воздуха из помещения

- ▶ Обеспечьте беспрепятственную и достаточную подачу воздуха к помещению где установлено изделие, в соответствии с важными требованиями к вентиляции.

1.3.11 Опасность отравления и ожога в результате утечки горячих отходящих газов

- ▶ Эксплуатация изделия разрешается только с полностью установленной системой дымоходов/воздуховодов.

- ▶ Эксплуатация изделия разрешается только с установленной и закрытой передней облицовкой (кроме случаев проведения кратковременных проверок).

1.3.12 Опасность ожога или ошпаривания из-за горячих деталей

- ▶ Начинайте работу с этими компонентами только после того, как они остынут.

1.3.13 Опасность травмирования, обусловленная большой массой изделия

- ▶ Выполните транспортировку изделия с помощью не менее двух человек.

1.3.14 Риск материального ущерба из-за использования неподходящего инструмента

- ▶ Используйте подходящий инструмент.

1.3.15 Риск материального ущерба из-за мороза

- ▶ Не устанавливайте изделие в помещениях, подверженных влиянию мороза.

1.3.16 Риск коррозии из-за непригодного воздуха для горения и воздуха в помещении

Аэрозоли, растворители, хлорсодержащие чистящие средства, краски, клеи, соединения аммиака, пыль и т. п. могут вызвать коррозионные повреждения изделия и системы дымоходов.

- ▶ Постоянно следите, чтобы подаваемый воздух на горение не был загрязнен фтором, хлором, серой, пылью и т. п.
- ▶ В месте установки не должны храниться химикаты.
- ▶ Если вы планируете использовать изделие в парикмахерских, покрасочных или столярных мастерских или мойках, выберите для установки отдельное помещение, в котором воздух технически чист от химических веществ.
- ▶ Позаботьтесь о том, чтобы подача воздуха для горения не осуществлялась через дымовые трубы, которые ранее эксплуатировались с жидкотопливными отопительными котлами или другими

1 Безопасность

отопительными аппаратами, которые могут вызвать осаждение конденсированных паров на дымовой трубе.

1.3.17 Риск повреждения оборудования из-за аэрозолей и жидкостей для поиска утечек

Аэрозоли и жидкости для поиска утечек засоряют фильтр датчика массового расхода на устройстве Вентури и разрушает тем самым датчик массового расхода.

- ▶ При выполнении ремонтных работ не наносите аэрозоли и жидкости для поиска утечек на крышку фильтра устройства Вентури.

1.3.18 Риск материального ущерба на газовой гофрированной трубе

Газовая гофрированная труба может быть повреждена из-за воздействия весовой нагрузки.

- ▶ Не вешайте компактный термомодуль на гибкую газовую гофрированную трубу, например, при выполнении технического обслуживания.

1.4 Предписания (директивы, законы, стандарты)

- ▶ Соблюдайте национальные предписания, стандарты, директивы, административные распоряжения и законы.

2 Указания по документации

2.1 Соблюдение совместно действующей документации

- ▶ Обязательно соблюдайте инструкции, содержащиеся во всех руководствах по эксплуатации и монтажу, прилагаемых к компонентам системы.

2.2 Хранение документации

- ▶ Передайте настоящее руководство и всю совместно действующую документацию стороне, эксплуатирующей систему.

2.3 Действительность руководства

Действие настоящего руководства распространяется исключительно на:

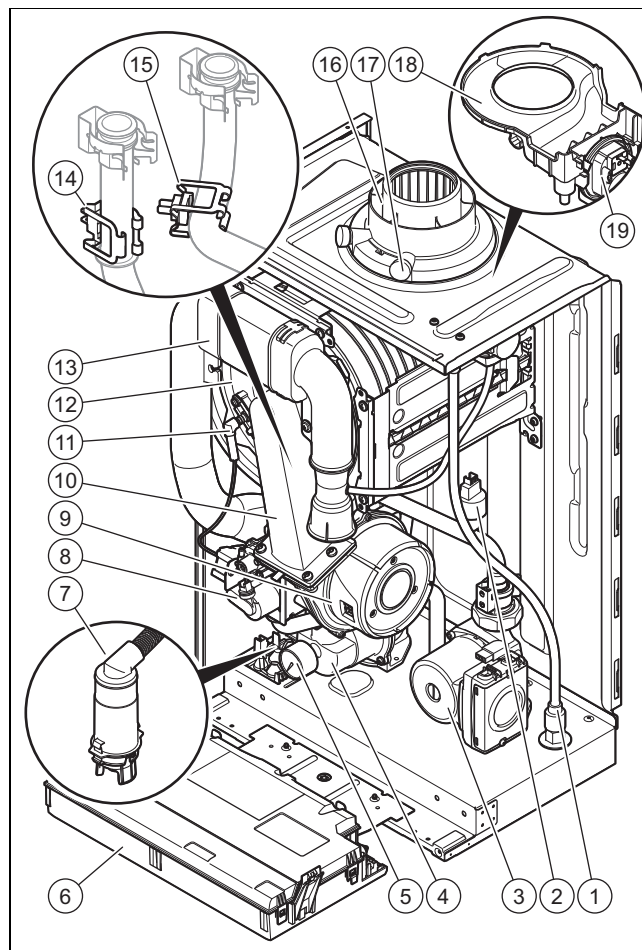
Изделие - артикульный номер

VU 486/5-5 (H-INT IV) ecoTEC plus	0010021532
VU 656/5-5 (H-INT IV) ecoTEC plus	0010021533

3 Описание изделия

Данное изделие – газовый настенный конденсационный котёл.

3.1 Конструкция изделия





- | | |
|---|--|
| 1 Шланг слива дождевой воды | 12 Встроенный конденсационный теплообменник |
| 2 Датчик давления воды | 13 Воздухозаборная труба |
| 3 Насос системы отопления | 14 Датчик температуры подающей линии системы отопления |
| 4 Динамическая система воздухоотделения | 15 Датчик температуры обратной линии системы отопления |
| 5 Манометр для контроля давления воды | 16 Подключение системы дымоходов/воздуховодов |
| 6 Распределительная коробка | 17 Штуцер для измерения отходящих газов |
| 7 Сифон конденсата | 18 Водосборник дождевой воды |
| 8 Газовая арматура | 19 Манометрический выключатель |
| 9 Вентилятор | |
| 10 Компактный термомодуль | |
| 11 Электрод розжига | |

4 Монтаж

3.2 Маркировочная табличка

Маркировочная табличка устанавливается на заводе на нижней стороне изделия.

Данные на маркировочной табличке	Значение
	Штрих-код с серийным номером
Серийный номер	Используется для контроля качества; цифры с 3 по 4 = год производства Используется для контроля качества; цифры с 5 по 6 = неделя производства Служит для идентификации; цифры с 7 по 16 = артикул изделия Используется для контроля качества; цифры с 17 по 20 = место производства
... ecoTEC Plus ...	Обозначение изделия
2H / 2E / 3P / 2L...	Заводская настройка вида газа и давления газа на входе
I12H3P / I2E / I3P...	Разрешенная категория газа
Конденсационная техника	Класс КПД отопительного аппарата в соответствии с директивой ЕС 92/42/EWG
Тип: Xx3(x)	Допустимые подключения системы дымоудаления
PMS	Максимальное давление воды в режиме отопления
V Гц	Электрическое подключение - напряжение - частота
H	Низшая теплота сгорания
Вт	Максимальная потребляемая электрическая мощность
IP	Класс защиты
III	Режим отопления
Qn	Диапазон номинальной тепловой нагрузки в режиме отопления
Pn	Диапазон номинальной тепловой мощности в режиме отопления
Pnc	Диапазон номинальной тепловой мощности в режиме отопления (конденсационная техника)
Tmax	Максимальная температура в подающей линии
NOx	Класс NOx изделия
Код (DSN)	Специальный код изделия
	Читайте руководство!



Указание

Убедитесь в соответствии изделия виду газа по месту установки.

3.3 Серийный номер

Серийный номер указан на маркировочной табличке.

3.4 Единый знак обращения на рынке государств-членов Евразийского экономического союза

Действительность: Белоруссия

ИЛИ Казахстан

ИЛИ Россия



Маркировка изделия единым знаком обращения на рынке государств-членов Евразийского экономического союза подтверждает соответствие изделия требованиям всех технических регламентов Евразийского экономического союза и всех представленных в нём стран.

3.5 Дата производства

Действительность: Белоруссия

ИЛИ Казахстан

ИЛИ Россия

Дата производства (неделя, год) указаны в серийном номере на маркировочной табличке:

- третий и четвертый знак серийного номера указывают год производства (двухзначный).
- пятый и шестой знак серийного номера указывают неделю производства (от 01 до 52).

3.6 Маркировка CE



Маркировка CE документально подтверждает соответствие характеристик изделий, указанных на маркировочной табличке, основным требованиям соответствующих директив.

С заявлением о соответствии можно ознакомиться у изготовителя.

4 Монтаж

4.1 Извлечение изделия из упаковки

1. Извлеките изделие из картонной упаковки.
2. Снимите клинья и защитную плёнку со всех компонентов изделия.

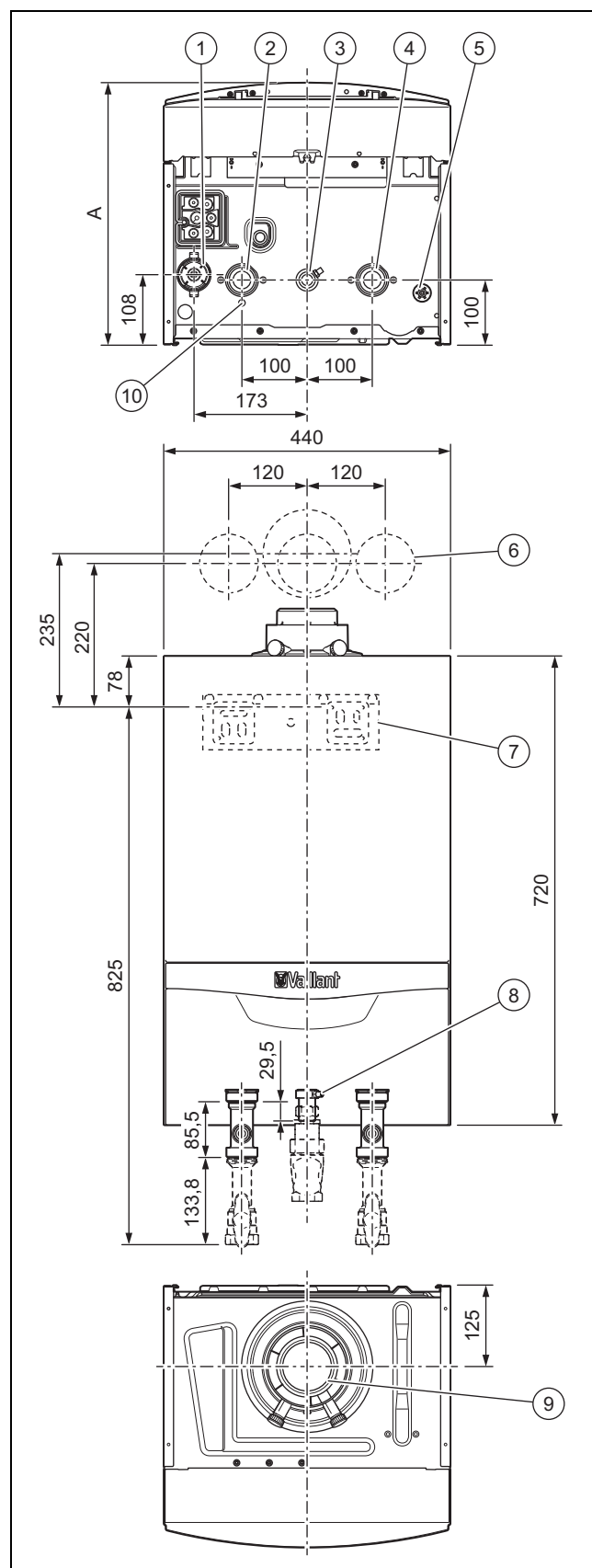
4.2 Проверка комплектности

Действительность: VU 486/5-5 (H-INT IV)
ИЛИ VU 656/5-5 (H-INT IV)

- Проверьте комплект поставки на комплектность и отсутствие повреждений.

Количество	Название
1	Теплогенератор
1	Монтажный комплект с кронштейном для настенного крепления, крепёжные принадлежности
1	Пакет со шлангом для слива конденсата
1	Коробка с компонентами для подключения гидравлической системы (предохранительный клапан, кран опорожнения, воздухоотделитель и уплотнения)
1	Дополнительный пакет с документацией

4.3 Размеры



- | | | | |
|---|-----------------------------------|---|---------------------------------------|
| 1 | Сифон конденсата | 5 | Слив водосборника дождевой воды |
| 2 | Патрубок подающей линии отопления | 6 | Положение отверстий системы дымоходов |
| 3 | Подключение газа | 7 | Кронштейн для крепления изделия |
| 4 | Патрубок обратной линии отопления | | |

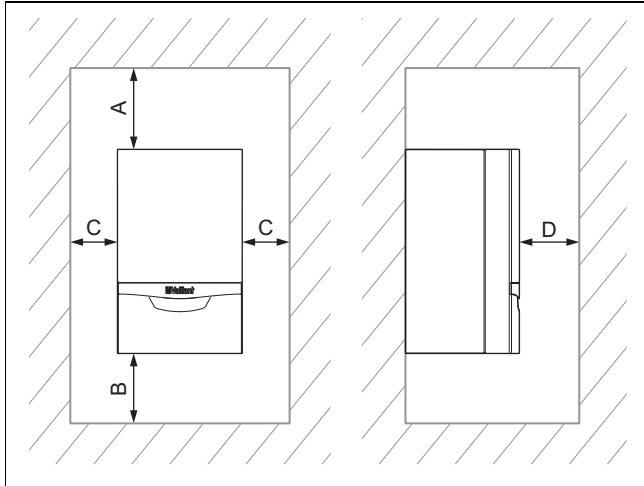
4 Монтаж

- | | | | |
|---|--|----|--|
| 8 | Штуцер измерения давления газа | 10 | Слив динамической системы воздухоотделения |
| 9 | Подключение системы дымоходов/воздуховодов | | |

Размер А

VU 486/5-5 (H-INT IV)	405 мм
VU 656/5-5 (H-INT IV)	473 мм

4.4 Минимальные расстояния



- ▶ При использовании принадлежностей учитывайте минимальное расстояние и свободное пространство для монтажа.

Минимальные расстояния

A	B	C	D
≥ 275 мм	≥ 180 мм	≥ 5 мм	≥ 500 мм

- Оптимальный размер (B): ≈ 250 мм
- Оптимальный размер (C): ≈ 50 мм
- Размер (D): Для более удобного доступа при работах по техническому обслуживанию расстояние перед изделием можно уменьшить до 5 мм, если перед изделием находится дверь

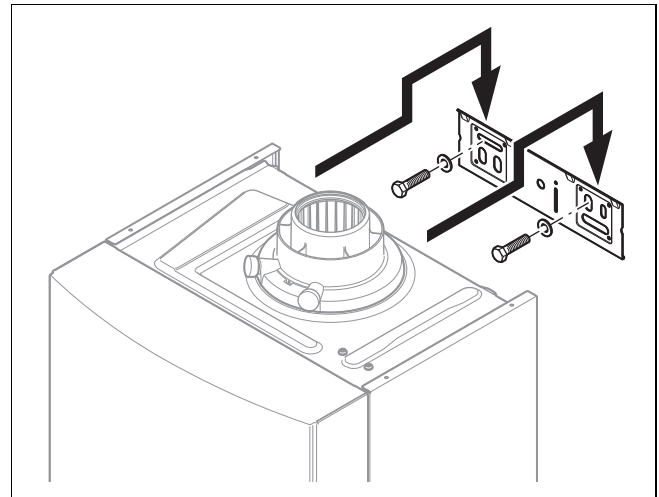
4.5 Расстояние к воспламеняющимся деталям

Расстояние от изделия до компонентов из воспламеняющихся материалов необязательно должно быть больше минимального расстояния.

4.6 Использование монтажного шаблона

- ▶ Используйте монтажный шаблон, чтобы определить места, где нужно просверлить отверстия и выполнить сквозной проход.

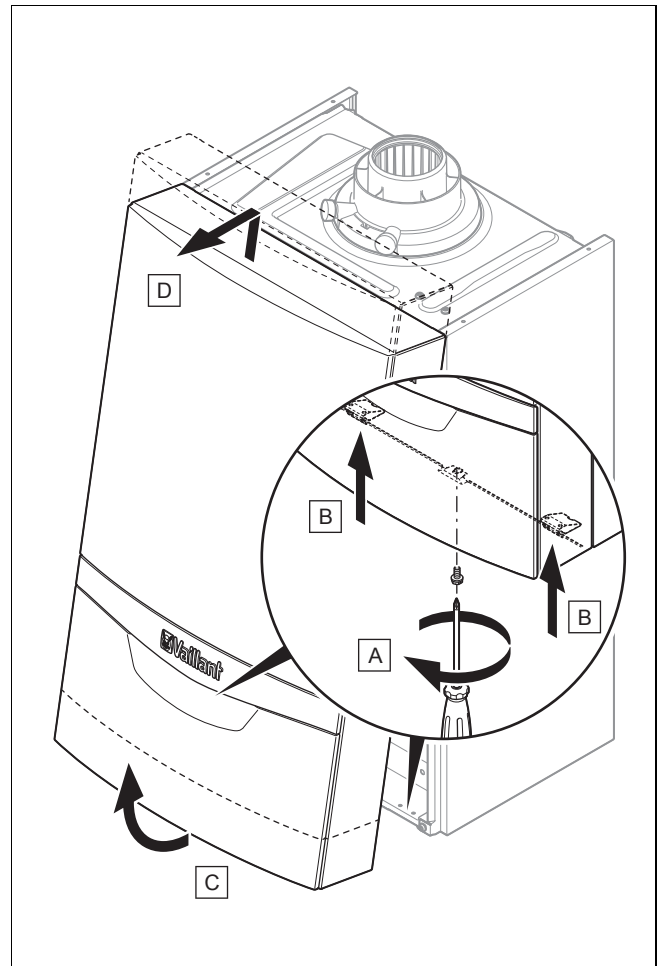
4.7 Навешивание прибора



1. Проверьте несущую способность стены.
2. Учитывайте общий вес изделия.
3. Используйте только допустимый для данной стены крепёж.
4. При необходимости позаботьтесь о наличии на месте установки приспособления для подвешивания достаточной грузоподъёмности.
5. Навесьте прибор, как описано.

4.8 Демонтаж и монтаж передней облицовки

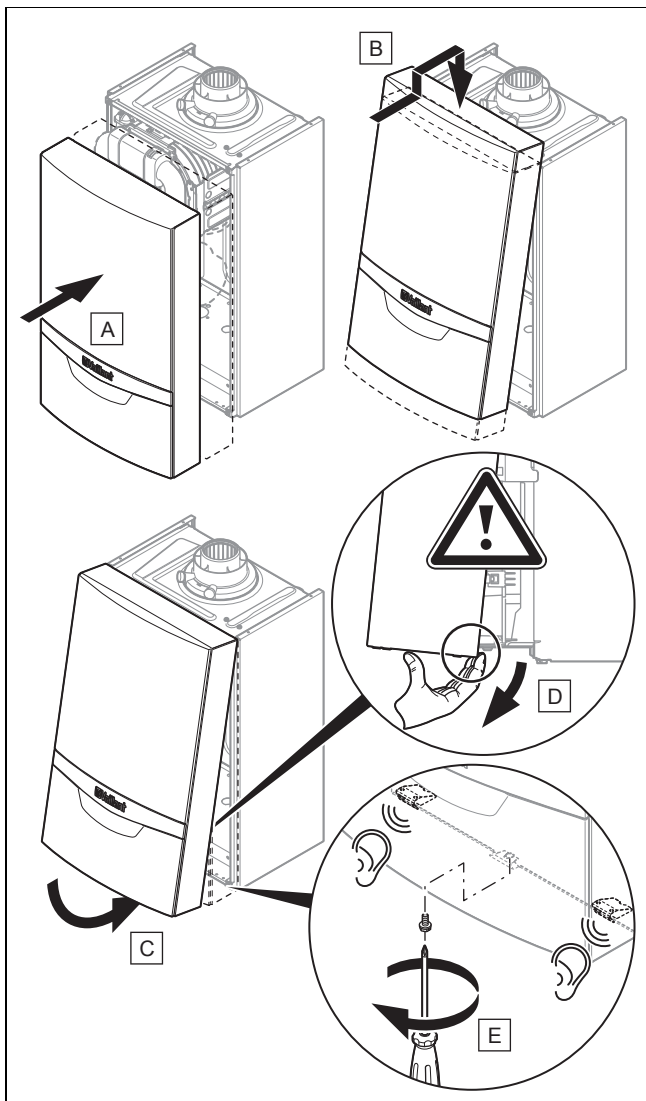
4.8.1 Демонтаж передней облицовки



1. Ослабьте винт (A)..

2. Чтобы разблокировать переднюю облицовку, нажмите обе крепёжные скобы (B). внутрь.
3. Взявшись за нижний край передней облицовки, потяните её на себя (C)..
4. Поднимите переднюю облицовку вверх и выведите её из крепления (D)..

4.8.2 Монтаж передней облицовки



1. Насадите переднюю облицовку (A). на верхние держатели (B)..
2. Подведите нижний край передней облицовки к изделию (C)..
3. Прижмите переднюю облицовку к изделию. При этом следите за тем, чтобы не повредить изоляцию (D)..
4. Обе крепёжные скобы передней облицовки должны защёлкнуться.
5. Затяните винт (E).., чтобы зафиксировать переднюю облицовку.

4.9 Демонтаж/монтаж боковой части

4.9.1 Демонтаж боковой части

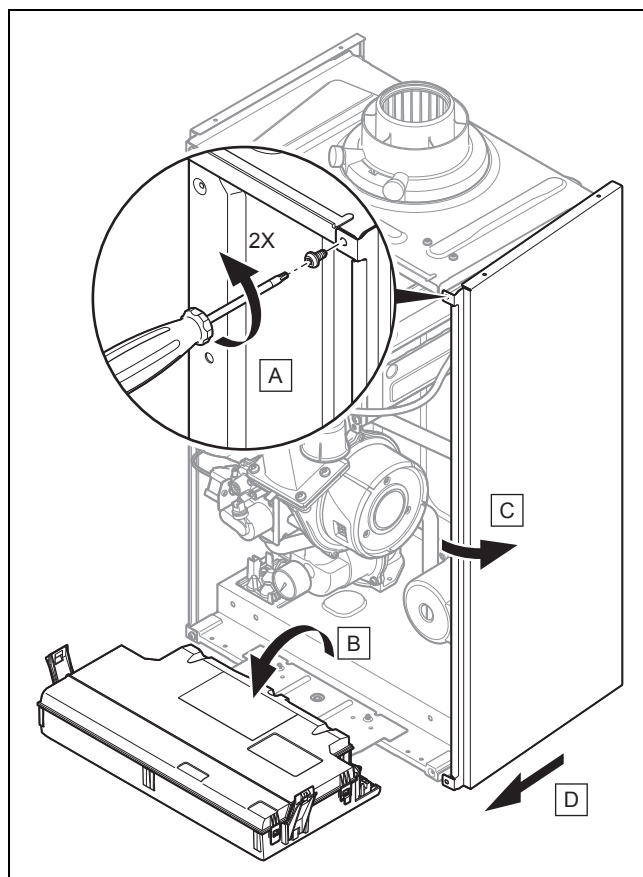


Осторожно!

Вероятность материального ущерба в результате механической деформации!

После демонтажа обеих боковых частей возможна механическая деформация изделия, способная причинить повреждения, например, трубной обвязки и вызвать негерметичность.

- ▶ Всегда демонтируйте только одну боковую часть, и никогда - обе части одновременно.



- ▶ Демонтируйте боковую часть, как показано на рисунке.

4.9.2 Монтаж боковой части

- ▶ Смонтируйте боковую часть. При этом действия выполняйте в последовательности, обратной снятию.

5 Установка

5.1 Примеры установки системы

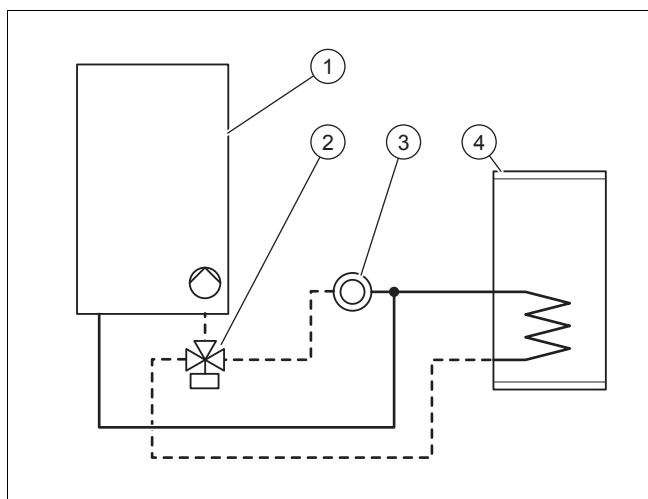
- ▶ Используйте схемы системы для примера.
- ▶ Выберите схему системы, по которой вы хотите сконфигурировать свою систему.
- ▶ Устанавливайте только регулировки, которые приведены в таблицах к схемам системы, чтобы располагать всеми функциями системы.
- ▶ Выполните подключения надлежащим образом.
- ▶ Соблюдайте действующие внутригосударственные и международные законы, стандарты и директивы.
- ▶ Установите (особенно в случае более старых систем) магнитный фильтр на обратной линии отопительного контура, чтобы защитить изделие от загрязнений из системы.
 - Следите за правильным выбором размеров, чтобы предотвратить быстрое засорение и дополнительную, большую потерю давления.
- ▶ Соблюдайте инструкции по теме Подготовка греющей воды. (→ страница 21)
 - ▽ Если обеспечить условия по подготовке греющей воды невозможно, установите внешний пластинчатый теплообменник, чтобы защитить изделие.
- ▶ Установите в систему необходимые защитные устройства и компоненты системы.

5.1.1 Схема системы, тип 1: 1 прямой отопительный контур с 1 опциональным накопителем горячей воды



Указание

Схема этого типа применима только в том случае, если в системе нет никакого другого насоса кроме насоса изделия.



- | | | | |
|---|---|---|-------------------------|
| 1 | Настенный отопительный аппарат с внутренним насосом | 3 | Отопительный контур |
| 2 | Приоритетный переключающий клапан | 4 | Накопитель горячей воды |

- ▶ Для применения схемы этого типа убедитесь, что изделие работает в пределах заданных рабочих диапазонов. (→ страница 29)

Номер схемы	Регулирование	Количество контуров	Выполнение электромонтажа
0020253233	Без регулятора	1	См. приложение.
0020253235	Регулятор системы VRC 700	1	Известите сервисную службу.
0020253236	Подключённый регулятор eRELAX	1	Известите сервисную службу.



Указание

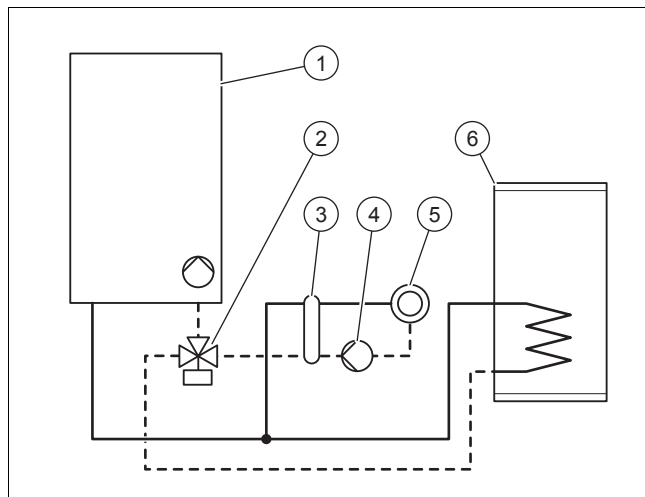
Показанный в приложении пример схемы системы не заменяет правильного профессионального планирования системы. (→ страница 54)

Внутренний насос имеет заводскую настройку.

- ▶ Убедитесь, что параметры соединительных элементов и накопителя горячей воды являются достаточными. (→ страница 15)
 - ▶ Подключите внешний приоритетный переключающий клапан к разъёму X13 на главной электронной плате.
 - ▶ Чтобы управлять дополнительным нагревом накопителя, подключите датчик температуры **VR 10** или термостат к разъёму, соединённому с главной электронной платой.
- Схема электрических соединений (→ страница 52)

Для ввода в эксплуатацию приоритетного переключающего клапана настройка кода диагностики не требуется. Он управляется прямым сигналом с главной электронной платы изделия.

5.1.2 Схема системы, тип 2: развязанный отопительный контур + 1 подключённый напрямую накопитель горячей воды



- | | | | |
|---|---|---|--|
| 1 | Настенный отопительный аппарат с внутренним насосом | 4 | Внешний насос развязанного отопительного контура |
| 2 | Приоритетный переключающий клапан | 5 | Отопительный контур |
| 3 | Гидравлический разделитель или пластинчатый теплообменник | 6 | Накопитель горячей воды |

- Для применения схемы этого типа примите меры, чтобы при эксплуатации обеспечивался минимальный расход. (→ страница 58)

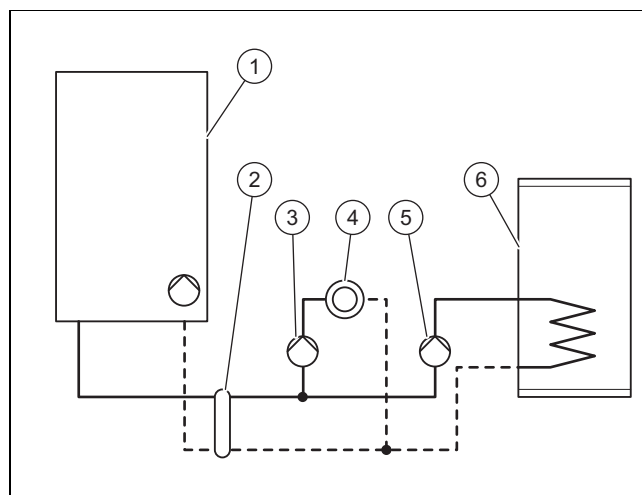
Изделие может управлять развязанным отопительным контуром и подключённым напрямую накопителем горячей воды.

Номер схемы	Регулирование	Количество контуров	Выполнение электромонтажа
0020253238	Регулятор системы VRC 700	1	Известите сервисную службу.
0020253239	Регулятор системы VRC 700 Многофункциональный модуль VR 70	2	Известите сервисную службу.
0020259027	Регулятор системы VRC 700 Многофункциональный модуль VR 71	>3	Известите сервисную службу.

Внутренний насос имеет заводскую настройку.

- Убедитесь, что параметры соединительных элементов и накопителя горячей воды являются достаточными. (→ страница 15)
- Подберите для установки после гидравлического разделителя насос, подходящий для системы отопления.
- Подключите внешний насос развязанного отопительного контура к разъёму *X16* на главной электронной плате.
- Подключите внешний приоритетный переключающий клапан к разъёму *X13* на главной электронной плате.
- Подключите датчик температуры гидравлического разделителя к разъёму *X41* на главной электронной плате. Соблюдайте руководство, прилагаемое к гидравлическому разделителю.
- Чтобы управлять дополнительным нагревом накопителя, подключите датчик температуры **VR 10** или термостат к разъёму, соединённому с главной электронной платой.
Схема электрических соединений (→ страница 52)
- Настройте код диагностики **D.026** на 2.
Коды диагностики – обзор (→ страница 42)

5.1.3 Схема системы, тип 3: развязанный отопительный контур + 1 развязанный накопитель горячей воды



- | | | | |
|---|---|---|---|
| 1 | Настенный отопительный аппарат с внутренним насосом | 4 | Отопительный контур |
| 2 | Гидравлический разделитель или пластинчатый теплообменник | 5 | Внешний насос развязанного контура горячей воды |
| 3 | Внешний насос развязанного отопительного контура | 6 | Накопитель горячей воды |

Изделие может управлять развязанным отопительным контуром и развязанным накопителем горячей воды.

Номер схемы	Регулирование	Количество контуров	Выполнение электромонтажа
0020259029	Регулятор системы VRC 700	1	Известите сервисную службу.
0020259030	Регулятор системы VRC 700 Многофункциональный модуль VR 70	2	См. приложение.
0020259031	Регулятор системы VRC 700 Многофункциональный модуль VR 71	>3	Известите сервисную службу.



Указание

Показанный в приложении пример схемы системы не заменяет правильного профессионального планирования системы. (→ страница 54)

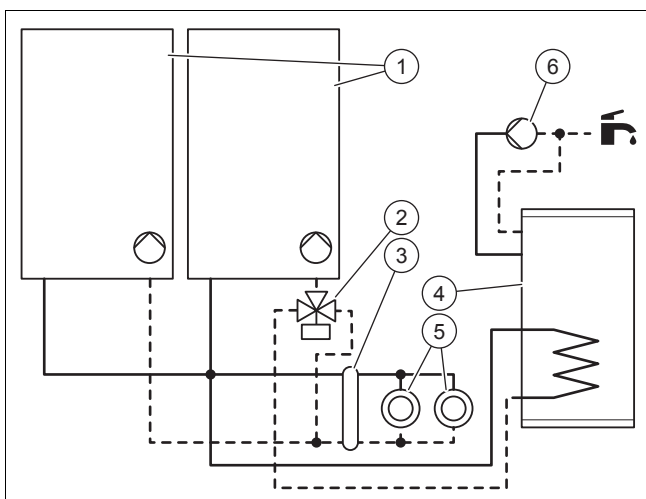
Внутренний насос имеет заводскую настройку.

- Убедитесь, что параметры соединительных элементов и накопителя горячей воды являются достаточными. (→ страница 15)

5 Установка

- ▶ Подберите для установки после гидравлического разделителя насос, подходящий для системы отопления.
- ▶ Подберите для установки после гидравлического разделителя насос горячей воды, подходящий для накопителя горячей воды.
- ▶ Подключите внешний насос развязанного отопительного контура к разъёму X16 на главной электронной плате.
- ▶ Подключите насос развязанного контура горячей воды к разъёму X13 на главной электронной плате.
- ▶ Подключите датчик температуры гидравлического разделителя к разъёму X41 на главной электронной плате. Соблюдайте руководство, прилагаемое к гидравлическому разделителю.
- ▶ Чтобы управлять дополнительным нагревом накопителя, подключите датчик температуры VR 10 или термостат к разъёму, соединённому с главной электронной платой.
Схема электрических соединений (→ страница 52)
- ▶ Настройте код диагностики D.026 на 2.
Коды диагностики – обзор (→ страница 42)

5.1.4 Схема системы, тип 4: каскад с 2 отопительными аппаратами + накопителем, подключённым к отопительному аппарату



- | | | | |
|---|---|---|---|
| 1 | Настенный отопительный аппарат с внутренним насосом | 4 | Накопитель горячей воды |
| 2 | Приоритетный переключающий клапан | 5 | Отопительные контуры |
| 3 | Гидравлический разделитель или пластинчатый теплообменник | 6 | Внешний циркуляционный насос горячей воды |

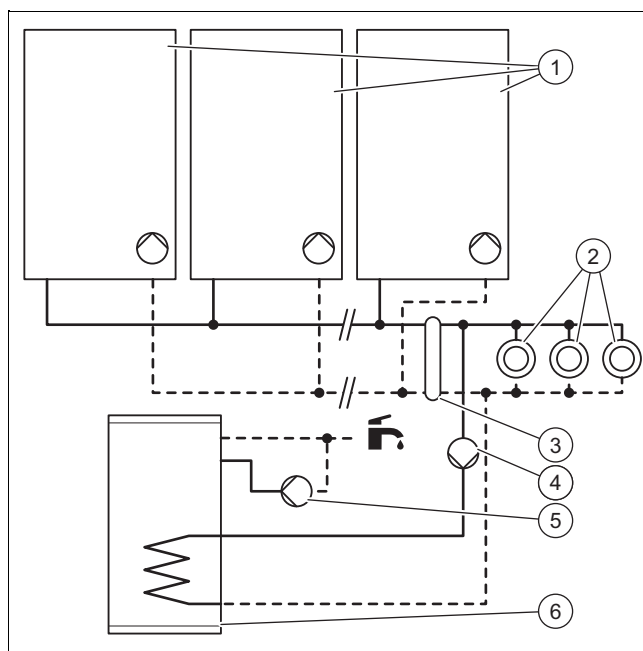
Изделие может управлять каскадной системой.

Номер схемы	Регулирование	Количество контуров	Выполнение электромонтажа
0020259032	Регулятор системы VRC 700 Многофункциональный модуль VR 70	2	Известите сервисную службу.

Внутренний насос имеет заводскую настройку.

- ▶ Убедитесь, что параметры соединительных элементов и накопителя горячей воды являются достаточными. (→ страница 15)
- ▶ Подключите циркуляционный насос горячей воды к разъёму X16 на главной электронной плате.
- ▶ Подключите внешний приоритетный переключающий клапан к разъёму X13 на главной электронной плате.
- ▶ Подключите датчик температуры гидравлического разделителя к разъёму X41 на главной электронной плате. Соблюдайте руководство, прилагаемое к гидравлическому разделителю.
- ▶ Чтобы управлять дополнительным нагревом накопителя, подключите датчик температуры VR 10 или термостат к разъёму, соединённому с главной электронной платой.
Схема электрических соединений (→ страница 52)
- ▶ Настройте код диагностики D.026 на 1.
Коды диагностики – обзор (→ страница 42)

5.1.5 Схема системы, тип 5: каскад с 2–7 отопительными аппаратами + накопителем, подключённым к отопительному контуру



- | | | | |
|---|---|---|---|
| 1 | Настенный отопительный аппарат с внутренним насосом | 4 | Внешний насос развязанного контура горячей воды |
| 2 | Отопительные контуры | 5 | Внешний циркуляционный насос горячей воды |
| 3 | Гидравлический разделитель или пластинчатый теплообменник | 6 | Накопитель горячей воды |

Изделие может управлять каскадной системой.

Номер схемы	Регулирование	Количество контуров	Выполнение электромонтажа
0020259033	Регулятор системы VRC 700 Многофункциональный модуль VR 71	>3	Известите сервисную службу.

Внутренний насос имеет заводскую настройку.

- ▶ Убедитесь, что параметры соединительных элементов и накопителя горячей воды являются достаточными. (→ страница 15)
- ▶ Подберите для установки после гидравлического разделителя насос горячей воды, подходящий для накопителя горячей воды.
- ▶ Подключите насос развязанного контура горячей воды к разъёму X13 на главной электронной плате.
- ▶ Подключите датчик температуры гидравлического разделителя к разъёму X41 на главной электронной плате. Соблюдайте руководство, прилагаемое к гидравлическому разделителю.
- ▶ Чтобы управлять дополнительным нагревом накопителя, подключите датчик температуры VR 10 или термостат к разъёму, соединённому с главной электронной платой.
Схема электрических соединений (→ страница 52)
- ▶ Настройте код диагностики D.026 на 1.
Коды диагностики – обзор (→ страница 42)

5.2 Выбор накопителя горячей воды

Изделие может управлять опциональным накопителем горячей воды (рекомендуемая опция для изделий с потребляемой мощностью в режиме ГВС ниже 50 кВт).

- ▶ Для изделий, которые будут работать с накопителем горячей воды и иметь запрос мощности на ГВС выше 50 кВт, используйте гидравлический разделитель. (→ страница 15)
- ▶ Для подключения накопителя горячей воды используйте следующие компоненты:

Накопитель горячей воды

	Водонагреватель	Внутренний диаметр подключения
VU 486/5-5 (H-INT IV)	VIH R 300	20 мм
VU 656/5-5 (H-INT IV)	VIH R 500	25 мм

5.3 Выбор гидравлического разделителя

Гидравлический разделитель обеспечивает гидравлическую развязку между теплогенератором и системой отопления. Таким образом устраняются взаимодействия в напоре между отдельными циркуляционными насосами. Кроме того, гидравлический разделитель обеспечивает циркуляцию через теплогенератор достаточного минимального количества воды.

- ▶ Соблюдайте инструкции по теме Подготовка греющей воды. (→ страница 21)
 - ▽ Если обеспечить условия по подготовке греющей воды невозможно, установите внешний пластинчатый теплообменник, чтобы защитить изделие.

Гидравлический разделитель

	Разница температур на входе и выходе системы отопления		
	10 K	15 K	20 K
VU 486/5-5 (H-INT IV)	WH 95	WH 40-2	WH 40-2
VU 656/5-5 (H-INT IV)	WH 160	WH 95	WH 40-2

- ▶ Соблюдайте руководство, прилагаемое к гидравлическому разделителю.

Для использования гидравлического разделителя не требуется никаких электрических принадлежностей. Простые системы можно подключать прямо в распределительной коробке.

- ▶ Соблюдайте схему электрических соединений.
Схема электрических соединений (→ страница 52)

5.4 Необходимые условия

- ▶ Убедитесь, что счетчик газа рассчитан на необходимый расход газа. (→ страница 58)
- ▶ Если в гидравлическом контуре есть какой-либо другой насос кроме насоса изделия, ввод изделия в эксплуатацию допускается только при наличии достаточно мощного гидравлического разделителя между контуром теплогенератора и отопительным контуром или контуром загрузки накопителя.
Гидравлический разделитель (→ страница 15)
- ▶ Если насос изделия является единственным циркуляционным насосом в гидравлическом контуре, проверьте, достаточен ли его напор для системы. (→ страница 29)
 - ▽ Если нет, то используйте гидравлический разделитель и циркуляционный насос соответствующей мощности.
- ▶ Убедитесь, что система имеет следующие компоненты:
 - газовый запорный кран на аппарате
 - устройство заполнения и опорожнения в системе отопления
- ▶ Установите (особенно в случае более старых систем) магнитный фильтр на обратной линии отопительного контура, чтобы защитить изделие от загрязнений из системы.
 - Следите за правильным выбором размеров, чтобы предотвратить быстрое засорение и дополнительную, большую потерю давления.

5.4.1 Указания по эксплуатации на сжиженном газе

Прибор на заводе отрегулирован для эксплуатации с группой газа, указанной на маркировочной табличке.

Если ваш прибор отрегулирован для эксплуатации на природном газе, то вам необходимо выполнить переналадку для эксплуатации на сжиженном газе. Для этого вам потребуется набор для переналадки. Переналадка описана в руководстве, прилагаемом к набору для переналадки.

5.4.2 Удаление воздуха из газгольдера

При недостаточном удалении воздуха из газгольдера могут возникнуть проблемы с розжигом.

- ▶ Перед монтажом прибора убедитесь в том, что из газгольдера удален воздух.
- ▶ При необходимости обратитесь к поставщику сжиженного газа.

5 Установка

5.4.3 Использование нужного сорта газа

Неподходящий вид газа может привести к аварийным отключениям изделия. Возможно появление шумов при розжиге и сгорании газа в изделии.

- ▶ Используйте газ только того вида, который указан на маркировочной табличке.

5.5 Подключение газа и воды



Опасность!

Опасность взрыва или ошпаривания в результате ненадлежащей установки!

Механические напряжения на трубной обвязке могут стать причиной утечек.

- ▶ Обеспечьте монтаж трубной обвязки без механического напряжения.



Осторожно!

Риск материального ущерба в результате теплопередачи при выполнении пайки!

- ▶ Пайку на присоединительных элементах выполняйте только в том случае, если они ещё не привинчены к сервисным кранам.



Осторожно!

Риск повреждения изделия осадком в воздуховоде!

Остатки шлака от сварки, уплотнителя, грязь или другие осадки в системе отопления могут повредить изделие.

- ▶ Перед монтажом котла тщательно промойте систему отопления.



Осторожно!

Риск повреждения оборудования из-за попыток изменить форму уже подключённых труб!

- ▶ Изменяйте форму трубной обвязки, только пока она не подключена к изделию.

Уплотнения из резиноподобных материалов могут подвергаться пластической деформации и вызывать потерю давления.

- ▶ Используйте уплотнения из волокнистого материала.

5.5.1 Подключение газа



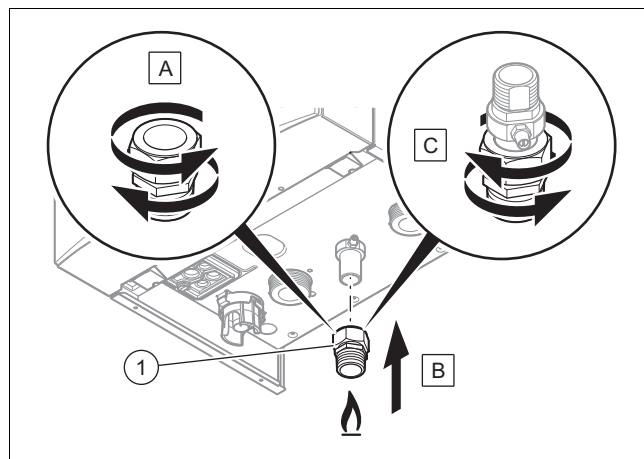
Осторожно!

Риск материального ущерба в результате проверки герметичности газового тракта!

Проверки герметичности газового тракта при испытательном давлении >11 кПа (110 мбар) могут привести к повреждению газовой арматуры.

- ▶ Если при проверке герметичности газового тракта под давлением оказываются также газопроводы и газовая арматура изделия, то испытательное давление не должно превышать 11 кПа (110 мбар).
- ▶ Если вы не можете ограничить испытательное давление величиной 11 кПа (110 мбар), то перед проверкой герметичности газового тракта закройте газовый кран, установленный перед изделием.
- ▶ Если перед проверкой герметичности газового тракта вы закрыли газовый кран перед изделием, то прежде чем снова открывать его, уменьшите давление в газопроводе.

- ▶ После счётчика газа не уменьшайте диаметр газопровода.
- ▶ Сохраняйте диаметр до самого прибора.
- ▶ Выберите подходящий газовый запорный кран.
- ▶ Удалите загрязнения из газопровода, предварительно продув его.



- ▶ Ослабьте обжимной фитинг (A)..
- ▶ Смонтируйте подходящий газовый запорный кран на фитинге (1)..
- ▶ Установите узел на газовую трубу на выходе изделия (B), и затяните обжимное резьбовое соединение (C)..
- ▶ Смонтируйте газопровод согласно действующим правилам без механических напряжений.
- ▶ Перед вводом в эксплуатацию удалите воздух из газопровода.

5.5.2 Проверка герметичности газопровода

- ▶ Надлежащим образом проверьте весь газопровод на герметичность.

5.5.3 Гидравлическое соединение



Осторожно!

Риск повреждения оборудования из-за коррозии

Через не диффузионно-плотные пластмассовые трубы в системе отопления в греющую воду проникает воздух. Воздух в греющей воде вызывает коррозию в контуре теплогенератора и в изделии.

- ▶ Если вы используете в системе отопления пластмассовые трубы, которые не обладают диффузионной герметичностью, то примите меры, чтобы воздух не попадал в контур теплогенератора.

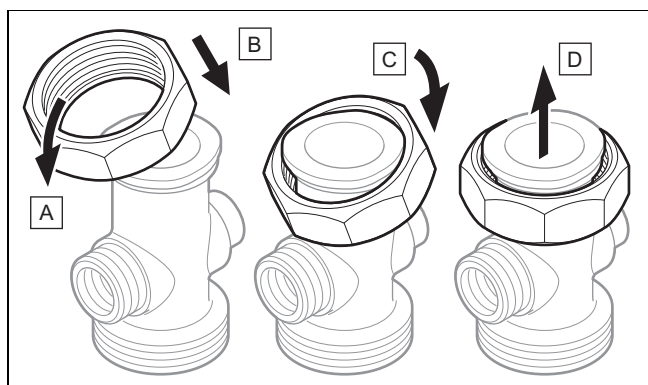


Указание

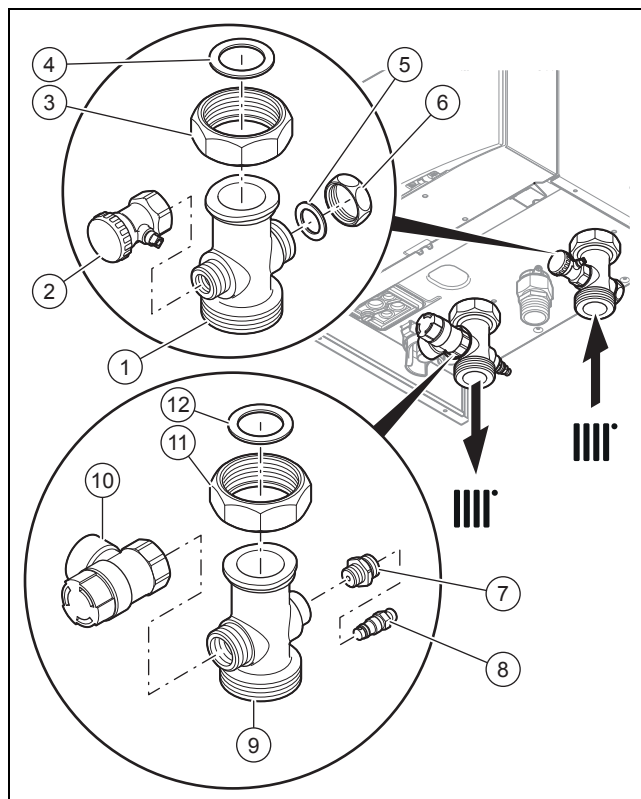
Чтобы тепловые потери были как можно меньше, мы рекомендуем установить теплоизоляцию на водяных патрубках на выходе изделия и на системе.

- ▶ Если в системе отопления вы используете пластмассовые трубы, то установите предохранительный ограничитель температуры на подающей линии системы отопления.
 - Предохранительный ограничитель температуры нужен для того, чтобы в случае возникновения неисправности обеспечить защиту от повреждений, вызванных температурой.
- ▶ Подключите к блоку электроники регулятор или предохранительный ограничитель температуры. (→ страница 20)

5.5.3.1 Подсоединение подающей и обратной линий системы отопления



1. Наденьте гайку на фитинг, последовательно выполнив шаги от (A). до (D)..



2. Соберите фитинг обратной линии системы отопления, см. позиции с (1). по (6)..
3. Соберите фитинг подающей линии системы отопления, см. позиции с (7). по (12)..
4. Подсоедините отопительный контур к фитингам для подающей и обратной линий системы отопления.
5. Установите расширительный бак в обратной линии системы отопления (6). как можно ближе к изделию.
 - Убедитесь, что ёмкость расширительного бака достаточна для объёма системы.

5.5.4 Подсоединение сливных устройств



Осторожно!

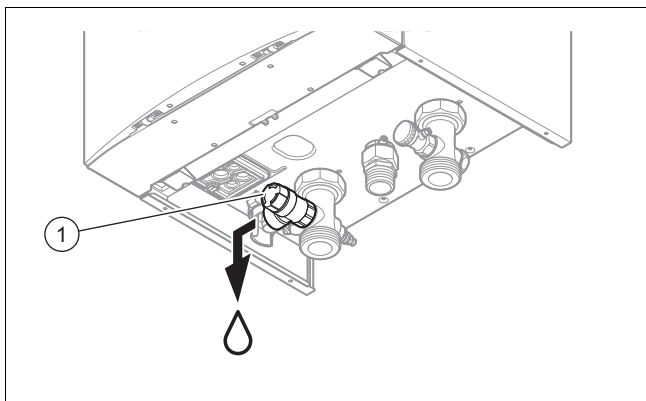
Опасность вытекания воды под изделием

Водостоки водосборника дождевой воды и динамической системы воздухоотделения не подсоединены к канализации, несмотря на это вода может вытекать.

- ▶ Не ставьте под изделием никаких электроприборов или предметов, которые могут быть повреждены водой.

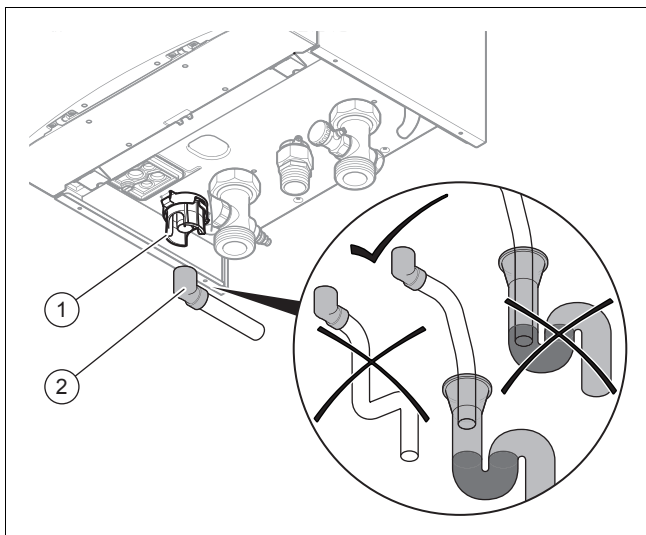
5 Установка

5.5.4.1 Подключение сливной линии предохранительного клапана



1. Подсоедините предохранительный клапан (1), к подходящему сливному контуру. Убедитесь, что конец сливного шланга остаётся в воздухе.
2. Проложите сливную линию для предохранительного клапана как можно короче и с уклоном.
3. Сливная линия должна заканчиваться так, чтобы при выходе воды или пара не ошпарились люди и не повредились электрические детали.
4. Убедитесь, что конец линии заметен.

5.5.4.2 Подключение линии отвода конденсата.



- ▶ Соблюдайте приведённые здесь указания, а также национальные и местные правила отвода конденсата.
- ▶ Используйте ПВХ или какой-либо другой материал, который подходит для отвода не нейтрализованного конденсата.
- ▶ Если вы не можете обеспечить материалы, пригодные для линий отвода конденсата, тогда установите систему для нейтрализации конденсата.
- ▶ Убедитесь, что линия отвода конденсата имеет постоянный уклон (45 мм на метр) и что слив возможен в подходящем месте в отапливаемом помещении здания.
- ▶ Убедитесь, что линия отвода конденсата соединена со шлангом для слива конденсата негерметично.
- ▶ Подсоедините сифон конденсата (1).. Для этого используйте прилагаемый шланг для слива конденсата (2)..

- ▶ Подсоедините линию отвода конденсата (в комплект поставки не входит) к шлангу для слива конденсата (2)..

5.6 Монтаж и подключение воздухопроводов и дымоходов

5.6.1 Монтаж и подсоединение системы дымоходов/воздуховодов

1. Используемые системы воздухопроводов/дымоходов указаны в прилагаемом руководстве по монтажу системы воздухопроводов/дымоходов.

Условие: Установка в помещениях с повышенной влажностью

- ▶ Подсоедините изделие к системе дымоходов/воздуховодов с забором воздуха не из помещения.
 - Воздух для горения не должен забираться с места установки.



Осторожно!

Опасность отравления из-за утечки отходящих газов!

Консистентные смазки на основе минеральных масел могут повредить уплотнения.

- ▶ Для облегчения монтажа вместо смазки используйте только воду или обычное жидкое мыло.

2. Выполните монтаж системы дымоходов/воздуховодов в соответствии с руководством по монтажу.

5.6.2 Установка аппарата B23

Удаление отходящих газов для допустимых аппаратов конструкции B23 (атмосферные газовые настенные отопительные котлы) требует тщательных планирования и реализации.

- ▶ При планировании учитывайте технические характеристики изделия.
- ▶ Соблюдайте действующие технические нормы и правила.

5.6.3 Указания и информация для монтажа по типу B23P

Действительность: B23P

Удаление отходящих газов должно соответствовать по меньшей мере классификации T 120 P1 W 1 согласно EN 1443. Максимальная длина трубы должна быть рассчитана из допустимой разницы давления, указанной в технических характеристиках.

Максимальная длина трубы (только прямая труба) соответствует максимально допустимой длине трубы отходящих газов без отводов. Если используются отводы, то в этом случае нужно уменьшить максимальную длину трубы в соответствии с динамическими свойствами потока в отводах. Отводы не должны следовать непосред-

ственно друг за другом, иначе потеря давления становится очень большой.

Если дымоход устанавливается в холодных помещениях или снаружи здания, то температура на внутренней поверхности трубы может опускаться ниже точки замерзания. Поскольку изделие рассчитано по EN 13384-1, при минимальной нагрузке отопительного аппарата и температуре отходящих газов 40 °С эта проблема возникать не должна. Изделие запрещается подключать к каскадной системе дымоходов, которая используется другими изделиями.

- ▶ Соблюдайте действующие местные и национальные правила удаления отходящих газов, особенно при установке в жилых помещениях. Покажите пользователю, как правильно управлять изделием.

5.6.4 Система с обратным клапаном дымохода

При монтаже обратного клапана дымохода требуется настройка минимальной мощности, чтобы избежать проблем с розжигом.

- ▶ Настройте минимальную мощность с помощью кода диагностики **D.085**. (→ страница 28)

Настройка минимальной мощности изделия

	D.085 (заводская настройка)	Настройка D.085 при обратном клапане дымохода
VU 486/5-5 (H-INT IV)	8 кВт	13 кВт
VU 656/5-5 (H-INT IV)	11 кВт	16 кВт

5.7 Электромонтаж



Опасность!

Опасность для жизни в результате поражения электрическим током!

Клеммы подключения к сети *L* и *N* постоянно находятся под напряжением даже при выключенной кнопке включения и выключения:

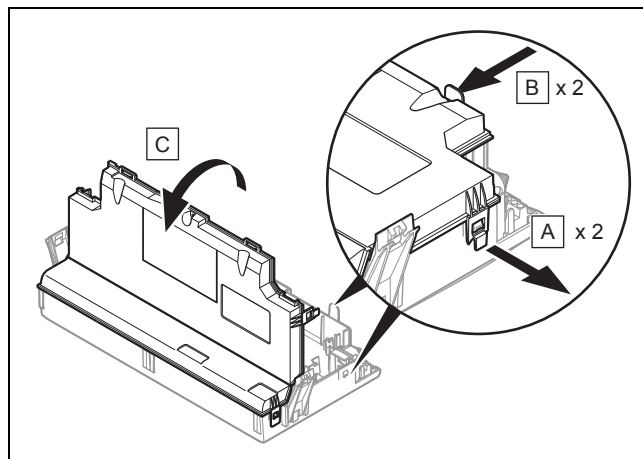
- ▶ Отключите подвод электрического тока.
- ▶ Примите меры к предотвращению повторного включения подвода электрического тока.

Электромонтаж разрешается выполнять только специалисту-электрику.

5.7.1 Открывание/закрывание блока электроники

5.7.1.1 Открывание распределительной коробки

1. Демонтируйте переднюю облицовку. (→ страница 10)



2. Откройте распределительную коробку в направлении на себя.
3. Освободите 4 зажима из креплений (A) и (B) на распределительной коробке.
4. Откиньте крышку (C) вверх.

5.7.1.2 Закрывание распределительной коробки

1. Закройте крышку, прижав её к распределительной коробке.
2. Убедитесь, что все зажимы защёлкнулись в креплениях.
3. Отведите распределительную коробку вверх.

5.7.2 Выполнение электромонтажа

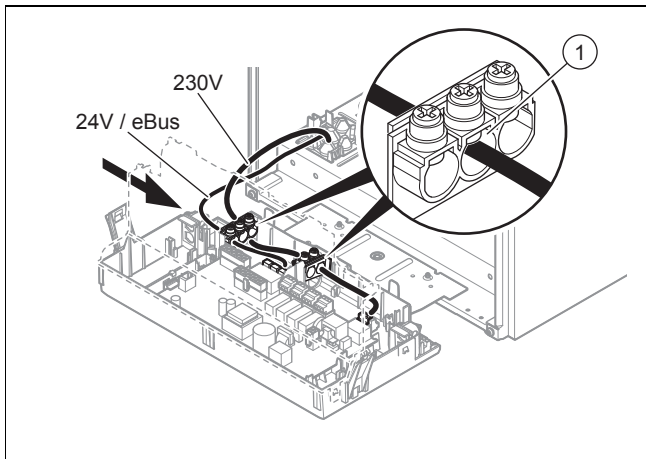


Осторожно!

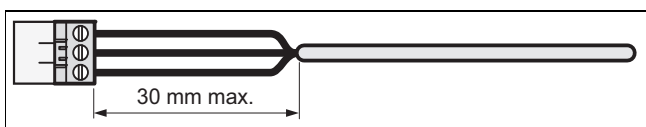
Риск материального ущерба в результате ненадлежащей установки!

При подключении сетевого напряжения к несоответствующим клеммам и штекерным клеммам возможно разрушение блока электроники.

- ▶ Не подключайте сетевое напряжение к клеммам eBUS (+/-).
- ▶ Кабель подключения к сети подсоединяйте только к клеммам с соответствующим обозначением!



1. Проложите соединительные кабели подключаемых компонентов в кабельном канале слева на нижней стороне изделия.
2. Используйте кабельные зажимы (1).
3. При необходимости укоротите соединительные провода.

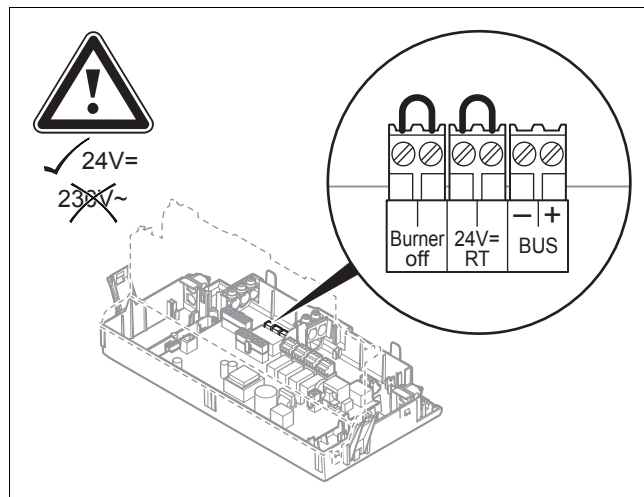


4. Во избежание короткого замыкания при непредвиденном освобождении жилы кабеля, снимайте внешнюю оболочку гибких проводов на участке не более 30 мм.
5. Убедитесь, что изоляция внутренних жил при снятии внешней оболочки не повреждена.
6. Снимайте изоляцию внутренних жил только настолько, чтобы обеспечить хорошее и надёжное соединение.
7. Во избежание короткого замыкания, вызванного незакрепленными проводами, наденьте на освобожденные от изоляции концы жил кембрики.
8. Прикрутите штекер к соединительному кабелю.
9. Проверьте, все ли жилы правильно закреплены на соединительных клеммах штекера. При необходимости устраните несоответствие.
10. Вставьте штекер в предусмотренное для него гнездо на электронной плате в соответствии со схемой электрических соединений в приложении.

5.7.3 Обеспечение электропитания

1. Соблюдайте все действующие предписания.
 - В соответствии с действующими предписаниями, подключение должно быть выполнено через электрическое разъединительное устройство с раствором контактов не менее 3 мм на каждом полюсе.
2. Вставьте штекер кабеля подключения к сети в соответствующее гнездо.
3. Обеспечьте возможность постоянного доступа к подключению к электросети. Оно не должно быть закрыто или загорожено.

5.7.4 Подключение регулятора к блоку электроники



1. Откройте распределительную коробку. (→ страница 19)
2. Выполните электромонтаж. (→ страница 19)
3. **Альтернатива 1 – Подключение погодозависимого регулятора *eBUS* или комнатного регулятора температуры *eBUS*:**
 - ▶ Подключите регулятор к разъёму *BUS*.
 - ▶ Установите перемычку на разъём *24V=RT*, если он ещё не замкнут.
3. **Альтернатива 2 – Подключение низковольтного комнатного регулятора температуры *24 V*:**
 - ▶ Подключите регулятор вместо перемычки к разъёму *24 V*.
3. **Альтернатива 3 – Подключение ограничительных термостатов для напольного отопления:**
 - ▶ Подключите ограничительный термостат вместо перемычки к разъёму *Burner off*.
4. Закройте распределительную коробку.
5. Чтобы с помощью многоконтурного регулятора запустить режим эксплуатации насоса **Комфорт** (работает постоянно), перенастройте код диагностики **D.018** Режим эксплуатации насоса с **Эко** (насос работает с перерывами) на **Комфорт**. (→ страница 28)

5.7.5 Подключение гидравлических принадлежностей

- ▶ Подключите гидравлические принадлежности в соответствии с выбранной схемой системы. (→ страница 12)

5.7.6 Подключение дополнительных компонентов

С помощью встроенного дополнительного реле можно управлять дополнительным компонентом.

С помощью опционального многофункционального модуля можно осуществлять управление ещё двумя дополнительными компонентами.

5.7.6.1 Использование дополнительного реле

1. Подключите дополнительный компонент через серийный разъём на электронной плате непосредственно к встроенному дополнительному реле.
2. Выполните электромонтаж. (→ страница 19)
3. Чтобы активировать подключённые компоненты, выберите **D.026**. (→ страница 28)

5.7.6.2 Использование VR 40 (многофункциональный модуль 2 из 7)

1. Смонтируйте компоненты согласно соответствующему руководству.
2. Чтобы активировать реле 1 на многофункциональном модуле, выберите **D.027**. (→ страница 28)
3. Чтобы активировать реле 2 на многофункциональном модуле, выберите **D.028**. (→ страница 28)

6 Управление

6.1 Концепция управления

Концепция управления, а также возможности считывания и настройки уровня пользователя описаны в руководстве по эксплуатации.

6.2 Вызов уровня специалиста



Осторожно!

Риск материального ущерба в результате ненадлежащего обращения!



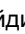


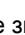
Ненадлежащие настройки на уровне специалиста могут привести к повреждениям системы отопления и неполадкам в её работе.

- ▶ Пользоваться уровнем специалиста уполномочены только специалисты, аттестованные фирмой Vaillant.



Указание

Уровень специалиста защищён от несанкционированного доступа с помощью кода доступа.

1. Одновременно нажмите кнопки  и  («i»)
◀ На дисплее отображается меню.
2. С помощью  или  перейдите к пункту меню **Уровень спец-та**.
3. Для подтверждения нажмите (OK).
◀ На дисплее отображается текст **Ввести код** и значение 00.
4. С помощью  или  настройте значение 17 (код доступа).
5. Для подтверждения нажмите (OK).
◀ Появляется уровень специалиста в выборе пунктов меню.

6.3 Live монитор (коды состояния)

Меню → Live монитор

Коды состояния на дисплее показывают текущее эксплуатационное состояние изделия.

Коды состояния – обзор (→ страница 46)

6.4 Вызов конфигурации котла и меню диагностики

Для проверки и настройки важных параметров системы вызовите пункт меню **Конфигур. аппарата**.

Меню → Уровень спец-та → Конфигур. аппарата

Возможности настройки для более сложных систем находятся в **Меню диагностики**.

Меню → Уровень спец-та → Меню диагностики

Коды диагностики – обзор (→ страница 42)

6.5 Использование программ тестов

Дополнительно к мастеру установки при вводе в эксплуатацию, технического обслуживания и устранения неисправностей можно вызывать и программы тестов.

Меню → Уровень спец-та → Программы тестов

Наряду с **Меню функций** в изделии имеется **Самотест. электрон.**, а также **Программы проверок** (→ страница 24).

7 Ввод в эксплуатацию

7.1 Проверка и подготовка греющей воды/заправочной и подпиточной воды



Осторожно!

Риск материального ущерба из-за некачественной греющей воды

- ▶ Обеспечьте наличие греющей воды удовлетворительного качества.

- ▶ Прежде чем наполнить систему или долить в нее воду, проверьте качество греющей воды.

Проверка качества греющей воды

- ▶ Отберите немного воды из отопительного контура.
- ▶ Проверьте внешний вид греющей воды.
- ▶ Если вы обнаружите осаждаемые вещества, тогда удалите шлам из системы.
- ▶ С помощью магнитного стержня проверьте, присутствует ли магнетит (оксид железа).
- ▶ Если вы обнаружите магнетит, тогда очистите систему и проведите соответствующие мероприятия по защите от коррозии. Или установите магнитный фильтр.
- ▶ Проверьте значение pH отобранной воды при 25 °C.
- ▶ При значениях меньше 8,2 или больше 10,0 очистите систему и подготовьте греющую воду.
- ▶ Убедитесь, что в греющую воду не может попасть кислород.

7 Ввод в эксплуатацию

Проверка заправочной и подпиточной воды

- ▶ Прежде чем наполнить систему, измерьте жесткость заправочной и подпиточной воды.

Подготовка заправочной и подпиточной воды

- ▶ При приготовлении воды для наполнения системы и ее подпитки соблюдайте действующие внутригосударственные предписания и технические правила.

Если внутригосударственные предписания и технические правила не предусматривают более высоких требований, действует следующее:

Подготовка греющей воды требуется,

- если количество всей воды для наполнения системы и ее подпитки во время срока службы системы превысило в три раза номинальный объем системы отопления или
- если не соблюдаются ориентировочные значения, перечисленные в приведенной ниже таблице или
- если значение pH греющей воды меньше 8,2 или больше 10,0.

Действительность: Казахстан

Суммарная тепловая мощность	Жёсткость воды при удельном объеме системы ¹⁾					
	≤ 20 л/кВт		>20 л/кВт ≤ 50 л/кВт		>50 л/кВт	
кВт	° дН	моль/м ³	° дН	моль/м ³	° дН	моль/м ³
< 50	< 16,8	< 3	11,2	2	0,11	0,02
от > 50 до ≤ 200	11,2	2	8,4	1,5	0,11	0,02
от > 200 до ≤ 600	8,4	1,5	0,11	0,02	0,11	0,02
> 600	0,11	0,02	0,11	0,02	0,11	0,02

1) Литры номинального объема/тепловая мощность; на многокотельных установках нужно использовать минимальную единичную тепловую мощность.

Действительность: Белоруссия

ИЛИ Россия

Суммарная теплопроизводительность	Жёсткость воды при удельном объеме системы ¹⁾					
	≤ 20 л/кВт		>20 л/кВт ≤ 50 л/кВт		>50 л/кВт	
кВт	°Ж	моль/м ³	°Ж	моль/м ³	°Ж	моль/м ³
< 50	< 6	< 3	4	2	0,04	0,02
от > 50 до ≤ 200	4	2	3	1,5	0,04	0,02
от > 200 до ≤ 600	3	1,5	0,04	0,02	0,04	0,02
> 600	0,04	0,02	0,04	0,02	0,04	0,02

1) Литры номинального объема/теплопроизводительность; на многокотельных установках нужно использовать минимальную единичную теплопроизводительность.

Действительность: Белоруссия

ИЛИ Казахстан

ИЛИ Россия



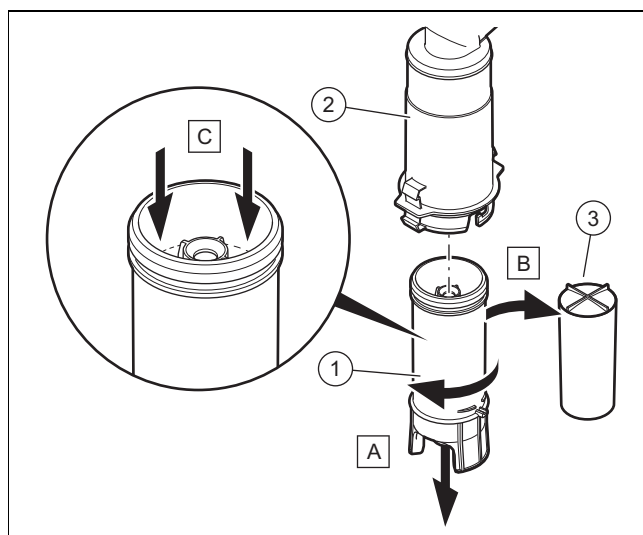
Осторожно!

Риск материального ущерба в результате добавления в греющую воду неподходящих присадок!

Неподходящие присадки могут вызвать изменения компонентов, стать причиной появления шумов при работе в режиме отопления и даже причинить другой косвенный ущерб.

- ▶ Не используйте антифриз и средства для защиты от коррозии, биоциды и герметики.

7.2 Наполнение сифона конденсата



1. Отсоедините нижнюю часть сифона (1) от верхней части сифона (2), не снимая передней облицовки изделия.
2. Снимите поплавок (3).
3. Наполните водой нижнюю часть сифона на 10 мм ниже верхнего края линии отвода конденсата.
4. Вставьте поплавок (3) на место.



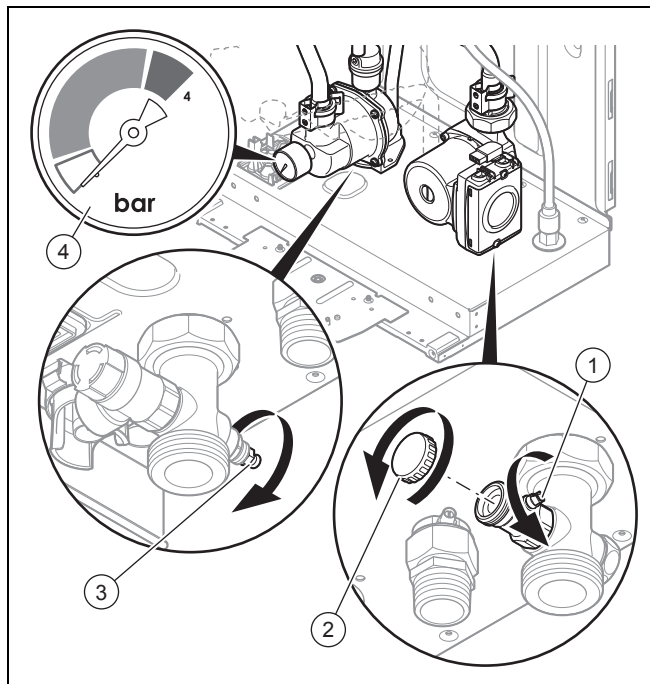
Указание

Проверьте, присутствует ли поплавок в сифоне конденсата.

5. Зафиксируйте нижнюю часть сифона (1) в верхней части сифона (2).

7.3 Наполнение системы отопления

1. Перед наполнением системы отопления тщательно промойте ее.
2. Соблюдайте инструкции по теме Подготовка греющей воды. (→ страница 21)
 - ▽ Если обеспечить условия по подготовке греющей воды невозможно, установите внешний пластинчатый теплообменник, чтобы защитить изделие.



3. Откройте заглушку (2), и затем соедините штуцер крана заполнения и опорожнения с линией подачи греющей воды согласно стандартам.
4. Откройте линию горячего водоснабжения.
5. Откройте все термостатические вентили радиаторов.
6. Убедитесь, что оба сервисных крана на изделии открыты.
7. Медленно откройте кран заполнения и опорожнения (1), чтобы вода пошла в систему отопления.
8. Откройте воздухоотделитель (3), и подождите, пока в вытекающей из него воде не исчезнут пузырьки.
9. Удаляйте воздух из всех радиаторов отопления, пока система отопления не наполнится водой.
10. Перекройте все вентили для выпуска воздуха.
11. Следите по манометру (4), за растущим давлением наполнения в системе отопления.
 - Для оптимального удаления воздуха давление нужно ограничивать так, чтобы оно оставалось в первой трети серой зоны шкалы манометра. По завершении процесса удаления воздуха можно отрегулировать гидравлическое давление с помощью цифрового манометра в зависимости от распределительной сети (необходимый напор, многоэтажная система ...).
12. Наполняйте систему до тех пор, пока не будет достигнуто требуемое давление наполнения.

Давление наполнения

	Рекомендуемое давление наполнения	Максимальное давление наполнения
VU 486/5-5 (H-INT IV)	0,15 ... 0,25 МПа (1,50 ... 2,50 бар).	< 0,40 МПа (< 4,00 бар).
VU 656/5-5 (H-INT IV)	0,15 ... 0,25 МПа (1,50 ... 2,50 бар).	< 0,40 МПа (< 4,00 бар).

13. Перекройте кран заполнения и опорожнения и линию подачи греющей воды.
14. Проверьте все подключения и весь контур на герметичность.

7.4 Ввод изделия в эксплуатацию

- ▶ Нажмите кнопку включения/выключения изделия.
 - ◀ На дисплее отображается основная индикация.

7.5 Выполнение мастера установки

Мастер установки появляется при каждом включении изделия до тех пор, пока он не будет один раз успешно выполнен. Во время ввода изделия в эксплуатацию он обеспечивает прямой доступ к самым важным тестовым программам и возможностям настройки конфигурации.

- ▶ Подтвердите запуск мастера установки.
 - ◀ Пока мастер установки активен, все запросы отопления заблокированы.
- ▶ Для перехода к следующему пункту каждый раз подтверждайте с помощью **Далее**.
 - ▽ Если вы не подтвердите запуск мастера установки, то через 10 секунд после включения он закроется и снова появится основная индикация.

7.5.1 Язык

- ▶ Настройте желаемый язык.
- ▶ Чтобы подтвердить настроенный язык и избежать его изменения по неосторожности, дважды нажмите **ОК**.

Если вы случайно выбрали язык, который не понимаете, измените настройку следующим образом:

- ▶ Одновременно нажмите кнопки и и удерживайте в нажатом положении.
- ▶ Дополнительно коротко нажмите клавишу снятия сбоя.
- ▶ Удерживайте и в нажатом положении, пока на дисплее не появится возможность настройки языка.
- ▶ Выберите требуемый язык.
- ▶ Дважды подтвердите изменение с помощью **ОК**.

7.5.2 Наполнение отопительного контура

Эта функция отображается, однако у изделий этого типа она не активна.

7.5.3 Удаление воздуха из системы отопления

Удаление воздуха (соответствует тестовой программе P.00) автоматически активируется мастером установки и отображается на дисплее, пока активно удаление воздуха. Без мастера установки удаление воздуха осуществляется тоже автоматически.

Программа должна выполняться только один раз, поскольку в противном случае изделие не запустится.

7 Ввод в эксплуатацию

- ▶ Если радиаторы в доме оснащены термостатическими вентилями, то убедитесь, что все термостатические вентили открыты, чтобы воздух эффективно удалялся из контура.
- ▶ Чтобы удаление воздуха проходило надлежащим образом, давление наполнения системы отопления не должно опускаться ниже минимального.
 - Минимальное давление наполнения системы отопления: 0,08 МПа (0,80 бар).



Указание

Тестовая программа **P.00** выполняется 6,5 минут для каждого контура. После завершения наполнения давление наполнения системы отопления должно как минимум на 0,02 МПа (0,2 бар) превышать противодавление расширительного бака (ADG) ($P_{\text{системы}} \geq P_{\text{ADG}} + 0,02 \text{ МПа (0,2 бар)}$).

Если в конце программы удаления воздуха достигаемый расход недостаточный, появляется код ошибки **F75** в сочетании с кодом диагностики **D.149 = 8**. Программа удаления воздуха распознаётся как неудачная и повторяется.

- ▶ Убедитесь, что все запорные краны гидравлической системы открыты.
- ▶ Убедитесь, что термостатические вентили радиаторов отопления открыты.
- ▶ Нажмите на изделии клавишу снятия сбоя, чтобы снова запустить автоматическую программу удаления воздуха.
- ▶ Проверьте герметичность всех подключений.

7.5.4 Настройка заданной температуры отопления

С помощью этой настройки можно корректировать нужную заданную температуру отопления.

7.5.5 Настройка заданной температуры горячей воды

Эта настройка возможна только в том случае, если в системе установлен накопитель горячей воды (опция). С её помощью можно корректировать нужную заданную температуру горячей воды (путём дополнительного нагрева накопителя).

7.5.6 Настройка максимальной мощности на отопление

Максимальную мощность изделия на отопление можно адаптировать к теплотреблению системы. Используйте код диагностики **D.000**, чтобы настроить значение, которое соответствует мощности прибора в кВт.

7.5.7 Дополнительное реле и многофункциональный модуль

Кроме того, в этих пунктах меню можно настраивать подключённые к системе компоненты. Настройку можно изменять через коды диагностики **D.026**, **D.027** и **D.028**.

7.5.8 Телефон специалиста

Вы можете ввести свой номер телефона в меню изделия. Пользователь может вывести этот номер на дисплей. Телефонный номер может иметь длину до 16 цифр и не должен содержать пробелов.

7.5.9 Завершение мастера установки

Если мастер установки успешно выполнен и вы подтвердили его выполнение, то при следующем включении он уже не запустится автоматически.

7.5.10 Повторный запуск мастера установки

Мастер установки можно повторно запустить в любое время, вызвав его в меню.

Меню → Уровень спец-та → Вкл. помощн. запуска

7.6 Защита от недостаточного давления воды

Во избежание повреждений системы отопления из-за недостаточного давления наполнения изделие оснащено датчиком давления воды. При выходе за нижний предел 0,1 МПа (1,0 бар) давления наполнения изделие сигнализирует о недостаточном давлении, отображая на дисплее значение давления мигающими символами. Если давление наполнения выходит за нижний предел 0,05 МПа (0,5 бар), изделие выключается. На дисплее отображается **F.22**.

- ▶ Для повторного ввода в эксплуатацию долийте греющую воду.

Значение на дисплее мигает, пока давление не поднимется до 0,11 МПа (1,1 бар) или выше.

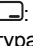

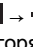
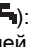




- ▶ Если потеря давления происходит часто, найдите и устраните причину.

После процесса наполнения функция удаления воздуха активируется автоматически.

7.7 Использование тестовых программ

Меню → Уровень спец-та → Программы тестов → Программы проверок

Используя различные тестовые программы, вы можете вызывать те или иные специальные функции изделия.

Индикация	Значение
P.00	<p>Тестовая программа удаления воздуха: В тактовом режиме запускается внутренний насос. Из отопительного контура и контура горячей воды воздух удаляется с помощью системы воздухоотделения.</p> <p>1 x : запуск удаления воздуха из отопительного контура 2 x  ( → ): запуск удаления воздуха из контура горячей воды 3 x  ( → ): повторный запуск удаления воздуха из отопительного контура 1 x  (Отмена): завершение программы удаления воздуха</p> <p>Указание На каждый контур программа удаления воздуха выполняется в течение 6,5 минут, после чего завершается.</p>
P.01	<p>Тестовая программа максимальной нагрузки: После успешного розжига изделие работает с максимальной тепловой нагрузкой, если позволяет расход в отопительном контуре. В противном случае мощность снижается, чтобы адаптироваться к расходу.</p>
P.02	<p>Тестовая программа минимальной нагрузки: После успешного розжига изделие работает с минимальной тепловой нагрузкой, если позволяет расход в отопительном контуре. В противном случае изделие не выполняет розжиг и остаётся в режиме ожидания (код состояния S.85).</p>



Указание

Если изделие находится в состоянии сбоя, запуск тестовых программ невозможен. Состояние сбоя можно определить по соответствующему символу слева внизу на дисплее. Сначала нужно устранить неполадку.

Для завершения тестовых программ можно в любое время, но не при первом вводе в эксплуатацию, выбрать (Отмена). Цикл удаления воздуха должен быть выполнен однократно и в полной мере, чтобы горелка могла разгореться.

7.8 Контроль и настройка газового тракта

7.8.1 Проверка заводской настройки



Осторожно!

Неполадки в работе или сокращение срока службы изделия из-за неправильной настройки вида газа!

Если исполнение изделия не соответствует местному виду газа, возможны неисправности или преждевременный износ некоторых компонентов.

- ▶ Прежде чем вводить изделие в эксплуатацию, проверьте данные по виду газа на маркировочной табличке и сравните указанный на ней вид газа с видом газа, имеющимся на месте установки.

Обеспечиваемое изделием сгорание топлива проверено на заводе-изготовителе. Изделие предварительно настроено на работу с видом газа, указанным на маркировочной табличке. В некоторых регионах из-за особенностей газоснабжения требуется наладка на месте.

Условие: Исполнение изделия не соответствует имеющемуся виду газа

- ▶ Не вводите изделие в эксплуатацию.
- ▶ Выполните переналадку на другой вид газа в соответствии с вашей системой.

Условие: Исполнение изделия соответствует местному типу газа

- ▶ Действуйте в соответствии со следующим описанием.

7.8.2 Проверка динамического давление газа

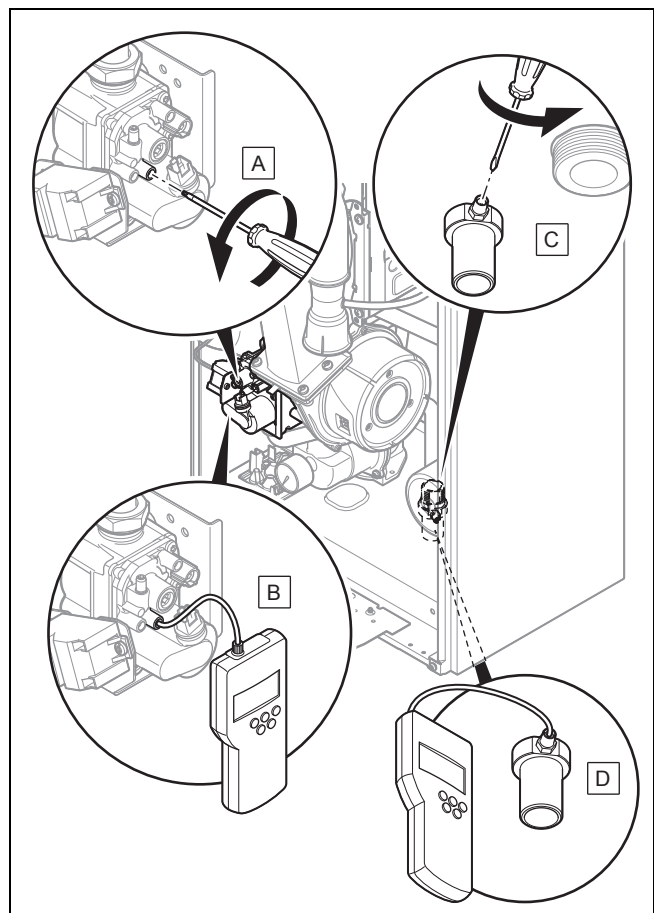


Осторожно!

Риск повреждения оборудования и сбоев в работе из-за неправильного динамического давления газа!

Если динамическое давление газа выходит за пределы допустимого диапазона, это может вызвать сбои в работе и повреждение изделия.

- ▶ Не выполняйте на изделии никаких настроек.
- ▶ Не вводите изделие в эксплуатацию.



1. Перекройте газовый запорный кран.

7 Ввод в эксплуатацию

2. **Альтернатива 1 – Измерение давления газа на газовой арматуре:**
 - ▶ Ослабьте винт измерительного штуцера (A). на газовой арматуре.
 - ▶ Подсоедините цифровой или U-образный манометр (B)..
2. **Альтернатива 2 – Измерение давления газа на газовом штуцере:**
 - ▶ Ослабьте винт измерительного штуцера (C). на газовом штуцере.
 - ▶ Подсоедините цифровой или U-образный манометр (D)..
3. Откройте газовый запорный кран.
4. Откройте вентили гидравлического контура.
5. Введите изделие в эксплуатацию, используя тестовую программу P.01.
6. Измерьте динамическое давление газа относительно атмосферного давления.

Разность давления газа на входе/динамического давления газа в случае G20

	Измеренное в точке (D) допустимое динамическое давление газа	Измеренное в точке (B) допустимое динамическое давление газа
VU 486/5-5 (H-INT IV)	1,30 ... 2,50 кПа (13,00 ... 25,00 мбар).	1,20 ... 2,40 кПа (12,00 ... 24,00 мбар).
VU 656/5-5 (H-INT IV)	1,30 ... 2,50 кПа (13,00 ... 25,00 мбар).	1,15 ... 2,35 кПа (11,50 ... 23,50 мбар).

Разность давления газа на входе/динамического давления газа в случае G31

	Измеренное в точке (D) допустимое динамическое давление газа	Измеренное в точке (B) допустимое динамическое давление газа
VU 486/5-5 (H-INT IV)	2,50 ... 3,50 кПа (25,00 ... 35,00 мбар).	2,45 ... 3,45 кПа (24,50 ... 34,50 мбар).
VU 656/5-5 (H-INT IV)	2,50 ... 3,50 кПа (25,00 ... 35,00 мбар).	2,42 ... 3,42 кПа (24,20 ... 34,20 мбар).

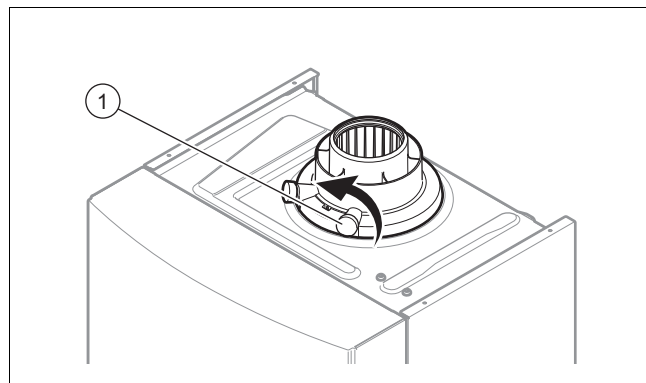
7. Выключите изделие.
8. Перекройте газовый запорный кран.
9. Снимите манометр.
10. Затяните винт измерительного штуцера (A). или (C)..
11. Откройте газовый запорный кран.
12. Проверьте измерительный штуцер на газовую герметичность.

Условие: Динамическое давление газа выходит за допустимые пределы

- ▶ Если вам не удастся устранить ошибку, обратитесь в предприятие газоснабжения.
- ▶ Перекройте газовый запорный кран.

7.8.3 Проверить и при необходимости настроить содержание CO₂ (настройка коэффициента избытка воздуха)

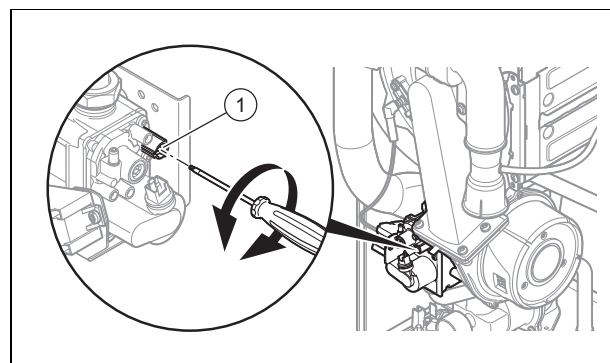
1. Убедитесь, что вентили отопительного контура открыты.
2. Введите изделие в эксплуатацию, используя тестовую программу P.01.
3. Выждите не менее 5 минут до достижения рабочей температуры изделия.



4. Измерьте содержание CO₂ на измерительном патрубке отходящих газов (1)..
5. Сравните измеренное значение с соответствующим значением в таблице.
Значения настройки, природный газ G20 (→ страница 57)
Значения настройки, сжиженный газ G31 (→ страница 57)
6. Демонтируйте переднюю облицовку. (→ страница 10)

Действительность: VU 486/5-5 (H-INT IV)

Условие: Требуется настройка содержания CO₂



- ▶ Настройте содержание CO₂ (значение, полученное при снятой передней облицовке), поворачивая винт (1)..
- ▶ Выполняйте регулировку только с шагом 1/8 оборота и ждите после каждой регулировки стабилизации значения в течение приблизительно 1 минуты.

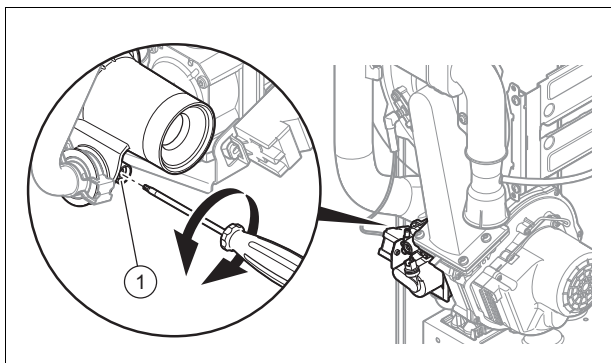


Указание

Поворот влево: снижение содержания CO₂
Поворот вправо: увеличение содержания CO₂

Действительность: VU 656/5-5 (H-INT IV)

Условие: Требуется настройка содержания CO₂



- ▶ Настройте содержание CO₂ (значение, полученное при снятой передней облицовке), поворачивая винт (1)..
- ▶ Выполняйте регулировку только с шагом 1/8 оборота и ждите после каждой регулировки стабилизации значения в течение приблизительно 1 минуты.



Указание

Поворот влево: увеличение содержания CO₂
Поворот вправо: снижение содержания CO₂

7. По завершении настройки закончите тестовую программу.
8. Если регулировка в заданном диапазоне регулировки невозможна, не вводите изделие в эксплуатацию.
 - Известите сервисную службу.
9. Смонтируйте переднюю облицовку. (→ страница 11)

7.8.4 Порядок действий для переналадки на другой вид газа



Указание

Вам потребуется отдельно приобретаемый комплект для переналадки.

Переналадка описана в руководстве, прилагаемом к комплекту для переналадки.

- ▶ Следуйте указаниям из руководства к комплекту для переналадки, чтобы переналадить изделие на другой вид газа.

7.9 Проверка герметичности

- ▶ Проверьте газопровод, отопительный контур и контур горячей воды на герметичность.
- ▶ Проверьте безупречность установки системы дымоходов/воздуховодов.

Условие: Эксплуатация с забором воздуха не из помещения

- ▶ Проверьте, плотно ли закрыта турбокамера.

7.9.1 Проверка режима отопления

1. Убедитесь, что на изделии присутствует запрос отопления.
2. Вызовите **Live монитор**.
Коды состояния – обзор (→ страница 46)
 - ◁ Если изделие работает нормально, на дисплее отображается **S.04**.

7.9.2 Проверка системы приготовления горячей воды

Условие: Накопитель подключен



Опасность!

Опасность для жизни из-за легионелл!

Легионеллы развиваются при температуре ниже 60 °C.

- ▶ Чтобы выполнить действующие предписания по профилактике легионелл, позаботьтесь о том, чтобы эксплуатирующей стороне были известны все меры по защите от легионелл.

- ▶ Убедитесь, что датчик накопителя запрашивает нагрев.
1. Вызовите **Live монитор**.
Коды состояния – обзор (→ страница 46)
 - ◁ Если нагрев накопителя осуществляется нормально, на дисплее отображается **S.24**.
 2. Если вы подключили к системе регулятор, на котором можно настраивать температуру горячей воды, настройте температуру горячей воды на отопительном котле на максимальную возможную температуру.
 3. На регуляторе настройте заданную температуру для подключённого накопителя горячей воды.
 - ◁ Отопительный аппарат принимает настроенную с помощью регулятора заданную температуру.

8 Адаптация к системе отопления

Для адаптации важных параметров системы используйте пункт меню **Конфигур. аппарата**.

Меню → **Уровень спец-та** → **Конфигур. аппарата**

Мастер установки можно запустить и вручную.

Меню → **Уровень спец-та** → **Вкл. помощн. запуска**






8 Адаптация к системе отопления

8.1 Активация кода диагностики

Возможности настройки для более сложных систем см. в разделе кодов диагностики.

Меню → Уровень спец-та → Меню диагностики

С помощью тех параметров, которые обозначены в обзоре кодов диагностики как настраиваемые, можно адаптировать изделие к системе отопления и потребностям клиента.

- ▶ Чтобы перейти к другому коду диагностики, нажмите  или .
- ▶ Чтобы выбрать параметр для изменения, нажмите  (**Выбор**).
- ▶ Чтобы изменить текущую настройку, нажмите  или .
- ▶ Для подтверждения нажмите (**OK**).

8.2 Адаптация настроек для отопления

8.2.1 Настройка максимальной мощности на отопление

Максимальная мощность изделия в режиме отопления на заводе-изготовителе настроена на **Авто**. Если вам нужно настроить фиксированную максимальную мощность на отопление, вы можете через код диагностики **D.000** определить значение, соответствующее мощности изделия в кВт.

8.2.2 Настройка времени блокировки горелки

Во избежание частого включения и выключения горелки и связанных с этим потерь энергии, после каждого отключения горелки происходит активация электронной блокировки повторного включения на определенное время. Время блокировки горелки можно адаптировать к характеристикам системы отопления. Время блокировки горелки активно только для режима отопления. Включение режима приготовления горячей воды в течение времени блокировки горелки никакого влияния не оказывает. Через код диагностики **D.002** можно настроить максимальное время блокировки горелки (заводская настройка: 20 минут). Эффективное время блокировки горелки в зависимости от заданной температуры теплоносителя в подающей линии и максимальное настраиваемое время блокировки горелки указано в следующей таблице:

Т _{подающ.} (задан.) °C	Настроенное максимальное время блокировки горелки мин						
	1	5	10	15	20	25	30
30	2,0	4,0	8,5	12,5	16,5	20,5	25,0
35	2,0	4,0	7,5	11,0	15,0	18,5	22,0
40	2,0	3,5	6,5	10,0	13,0	16,5	19,5
45	2,0	3,0	6,0	8,5	11,5	14,0	17,0
50	2,0	3,0	5,0	7,5	9,5	12,0	14,0
55	2,0	2,5	4,5	6,0	8,0	10,0	11,5
60	2,0	2,0	3,5	5,0	6,0	7,5	9,0
65	2,0	1,5	2,5	3,5	4,5	5,5	6,5
70	2,0	1,5	2,0	2,5	2,5	3,0	3,5
75	2,0	1,0	1,0	1,0	1,0	1,0	1,0

Т _{подающ.} (задан.) °C	Настроенное максимальное время блокировки горелки мин					
	35	40	45	50	55	60
30	29,0	33,0	37,0	41,0	45,0	49,5
35	25,5	29,5	33,0	36,5	40,5	44,0
40	22,5	26,0	29,0	32,0	35,5	38,5
45	19,5	22,5	25,0	27,5	30,5	33,0
50	16,5	18,5	21,0	23,5	25,5	28,0
55	13,5	15,0	17,0	19,0	20,5	22,5
60	10,5	11,5	13,0	14,5	15,5	17,0
65	7,0	8,0	9,0	10,0	11,0	11,5
70	4,0	4,5	5,0	5,5	6,0	6,5
75	1,0	1,0	1,0	1,0	1,0	1,0



Указание

Оставшееся время блокировки горелки после отключения системой регулирования в режиме отопления можно просмотреть через код диагностики **D.067**.

8.2.3 Сброс остатка времени блокировки горелки

Возможность 1

Меню → Сброс врем. блокир.

На дисплее отображается текущее время блокировки горелки.

- ▶ Подтвердите сброс времени блокировки горелки с помощью (**Выбор**).

Возможность 2

- ▶ Нажмите клавишу снятия сбоя.

8.2.4 Настройка времени выбега насоса и режима работы насоса

В **D.001** можно настроить время выбега насоса (заводская настройка: 5 мин).

Через код диагностики **D.018** можно настроить режим работы насоса **Комфорт** или **Эко**.

В режиме работы **Комфорт** внутренний насос включается, если температура в подающей линии системы отопления не настроена на **Отопление ВЫКЛ** (→ руководство по эксплуатации) и запрос теплоты активирован внешним регулятором.

Режим работы **Эко** (заводская настройка) целесообразен для отвода остаточного тепла после приготовления горячей воды, если теплотребление очень низкое и есть большая разница температур между заданным значением приготовления горячей воды и заданным значением режима отопления. Благодаря этому исключается возможность недостаточного снабжения жилых помещений. При наличии потребности в тепле по истечении времени выбега насос включается через каждые 25 минут на 5 минут.

8.2.5 Настройка насоса системы отопления

8.2.5.1 Настройка режима работы насоса

Изделие оснащено высокопроизводительным насосом со ступенчатым регулированием. В автоматическом режиме работы (D.014 = 0) ступень насоса регулируется таким образом, что обеспечивается постоянное доступное давление. Заданные значения для доступного давления в мбар вызываются через коды диагностики:

- D.122 для отопительного контура
- D.148 для контура горячей воды

При необходимости можно отрегулировать режим работы насоса вручную, используя пять доступных уровней, с учётом максимально возможной производительности. При этом автоматическое регулирование оборотов отключится.

- ▶ Чтобы перенастроить производительность насоса, измените D.014 на нужное значение.



Указание

Если в системе отопления установлен гидравлический разделитель, рекомендуется отключить автоматическое регулирование оборотов и настроить производительность насоса на фиксированное значение.

8.2.5.2 Поддержка при балансировке системы отопления или при проверке расхода

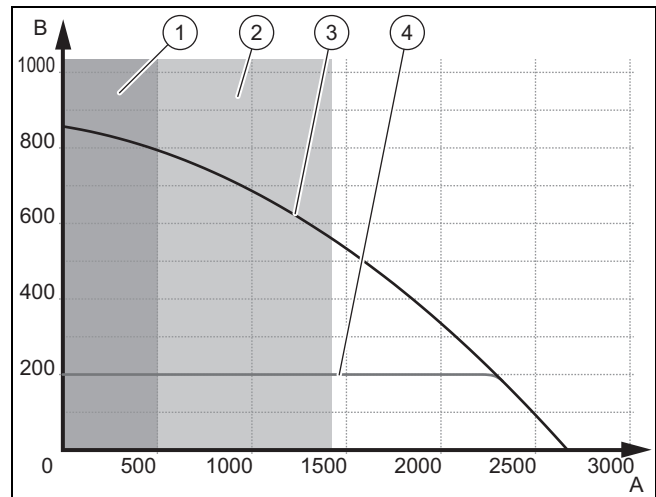
Через код диагностики D.029 можно контролировать расход в режиме реального времени (в л/мин).

С настройкой автоматического режима работы насоса (D.014 = 0) и установкой заданного значения для доступного давления (например D.122 = 200 мбар) можно регулировать уравнительные клапаны различных радиаторов отопления.

- ▶ Чтобы обеспечить работу насоса, установите постоянный запрос отопления (с помощью регулятора или комнатного термостата).
- ▶ Поочерёдно изолируйте каждый радиатор или каждую группу радиаторов.
- ▶ Отрегулируйте уравнительный клапан контура, контролируя расход через код диагностики D.029, чтобы добиться расхода, рекомендуемого для характеристик радиатора или группы радиаторов.

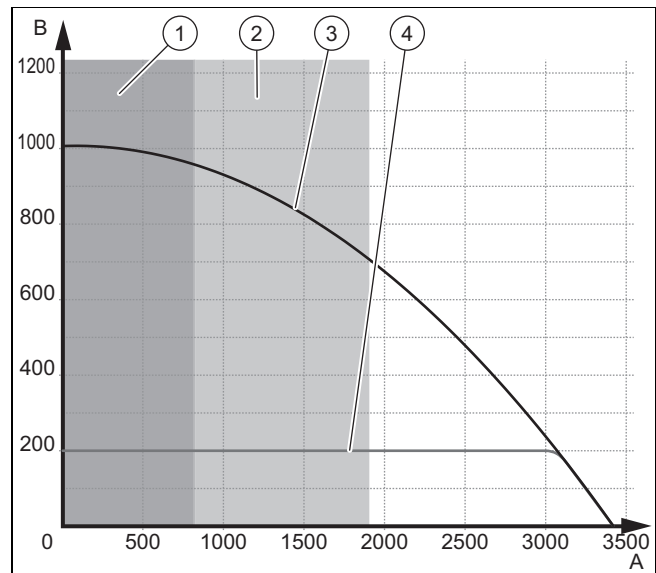
8.2.5.3 Характеристика насоса и рабочий диапазон изделия

Действительность: VU 486/5-5 (H-INT IV)



- | | | | |
|---|---|---|--------------------------------------|
| 1 | Диапазон расхода без эксплуатации изделия | 3 | Характеристика насоса при 100 % ШИМ |
| 2 | Рабочий диапазон с ограниченной температурой в подающей линии и мощностью | 4 | ΔP постояен. |
| | | A | Объемный расход системы в л/ч |
| | | B | Остаточный напор насоса в гПа (мбар) |

Действительность: VU 656/5-5 (H-INT IV)



- | | | | |
|---|---|---|--------------------------------------|
| 1 | Диапазон расхода без эксплуатации изделия | 3 | Характеристика насоса при 100 % ШИМ |
| 2 | Рабочий диапазон с ограниченной температурой в подающей линии и мощностью | 4 | ΔP постояен. |
| | | A | Объемный расход системы в л/ч |
| | | B | Остаточный напор насоса в гПа (мбар) |

Чтобы изделие работало исправно, расход постоянно контролируется для определения рабочего диапазона.

9 Передача пользователю

8.2.6 Настройка максимальной температуры в подающей линии

Через код диагностики **D.071** можно настраивать максимальную температуру в подающей линии для режима отопления (заводская настройка : 75 °C).

8.2.7 Настройка регулирования температуры в обратной линии

При подключении изделия к системе напольного отопления можно через код диагностики **D.017** изменить принцип регулирования температуры с регулирования по температуре в подающей линии на регулирование по температуре в обратной линии.

8.3 Настройка межсервисного интервала

Если настроить межсервисный интервал, по истечении настраиваемого времени работы горелки на дисплее появится сообщение о необходимости технического обслуживания изделия, сопровождаемое символом техобслуживания

- ▶ Установите часы работы до следующего техобслуживания с помощью кода диагностики **D.084**.

Наработку можно настроить с кратностью 10 в диапазоне от 0 до 3010 ч.

Если вместо числового значения ввести символ «→», функция **Сообщения о техобслуживании** будет не активна.



Указание

По истечении настроенной наработки межсервисный интервал можно настроить заново.

9 Передача пользователю

1. После завершения установки наклейте прилагаемую наклейку на языке пользователя на переднюю сторону изделия.
2. Объясните пользователю расположение и принцип работы защитных устройств.
3. Объясните пользователю, как обращаться с изделием. Ответьте на его вопросы. В особенности обратите внимание пользователя на указания по технике безопасности, которые он должен соблюдать.
4. Информировать пользователя о необходимости технического обслуживания изделия с указанной периодичностью.
5. Передайте пользователю на хранение все руководства и документацию на изделие.
6. Проинструктируйте пользователя о принятых мерах для обеспечения подачи воздуха для горения и удаления отходящих газов. В особенности обратите внимание пользователя на то, что ему запрещается вносить даже самые незначительные изменения в эти мероприятия.

10 Устранение неполадок

Обзор кодов ошибок содержится в приложении.

Сообщения об ошибках – Обзор (→ страница 47)

10.1 Обращение к сервисному партнеру

Обращаясь к своему сервисному партнеру, по возможности укажите ему следующее

- отображаемый код ошибки (**F.xx**),
- отображаемое состояние изделия (**S.xx**).

10.2 Вызов сервисных сообщений

Если на дисплее отображается символ техобслуживания , обратитесь к сервисному сообщению.

Символ техобслуживания появляется, например, после окончания настроенного межсервисного интервала. Изделие не находится в режиме ошибки.

- ▶ Для получения более подробной информации по сервисному сообщению вызовите **Live Monitor**. (→ страница 21)

10.3 Считывание кодов ошибки

Если в аппарате или в системе возникает неполадка, на дисплее отображается код **F.xx**.

Сообщения об ошибках – Обзор (→ страница 47)

Коды ошибки имеют приоритет перед всеми остальными видами индикации.

При одновременном возникновении нескольких ошибок дисплей поочередно отображает соответствующие коды ошибок, на 2 секунды каждый.

- ▶ Устраните ошибку.
- ▶ Чтобы снова ввести изделие в эксплуатацию, нажмите клавишу снятия сбоя (→ руководство по эксплуатации).
- ▶ Если у вас не получается устранить ошибку и она снова возникает даже после нескольких попыток снятия сбоя, обратитесь в сервисную службу.

10.4 Опрос памяти ошибок

Меню → Уровень спец-та → Список ошибок

Изделие оснащено памятью ошибок. В ней сохраняется десять последних ошибок в хронологической последовательности.


На дисплее отображается:

- Число обнаруженных ошибок
- Текущая ошибка с номером ошибки **F.xx**
- Текст, поясняющий ошибку

- ▶ Чтобы просмотреть последние десять ошибок, используйте клавишу или .

Сообщения об ошибках – Обзор (→ страница 47)

10.5 Сброс памяти ошибок

- ▶ Чтобы очистить память ошибок, дважды нажмите  (Удалить, ОК).

10.6 Выполнение диагностики

- ▶ С помощью кода диагностики можно менять отдельные параметры или просматривать другую информацию в ходе диагностики. (→ страница 28)

10.7 Использование тестовых программ

- ▶ Для устранения неполадок можно также использовать тестовые программы. (→ страница 24)

10.8 Сброс параметров на заводские настройки

- ▶ Чтобы выполнить одновременный сброс всех параметров на заводские настройки, установите код диагностики **D.096** на 1.

10.9 Замена неисправных компонентов

1. Перед каждым ремонтом выполняйте подготовительные работы. (→ страница 31)
2. После каждого ремонта выполняйте заключительные работы. (→ страница 35)

10.9.1 Приобретение запасных частей

Оригинальные компоненты изделия также были сертифицированы изготовителем в рамках проверки соответствия стандартам. Если при выполнении технического обслуживания или ремонта вы используете другие, не сертифицированные или не допущенные компоненты, это может привести к тому, что соответствие изделия будет утрачено, и поэтому изделие больше не будет отвечать требованиям действующих стандартов.

Мы настоятельно рекомендуем использовать оригинальные запасные части изготовителя, так как это обеспечит бесперебойную и безопасную эксплуатацию изделия. Для получения информации о доступных оригинальных запасных частях, обращайтесь по контактному адресу, указанному на обратной стороне данного руководства.

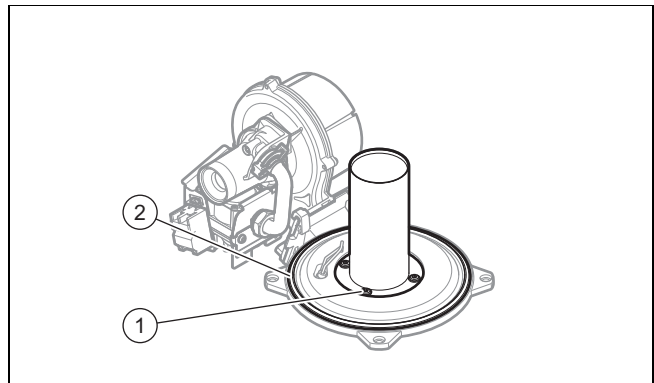
- ▶ Если при техническом обслуживании или ремонте вам требуются запасные части, используйте только те, которые допущены для данного изделия.

10.9.2 Подготовка к ремонту

1. Выведите изделие из эксплуатации.
2. Отсоедините изделие от электрической сети.
 - Примите все необходимые меры защиты от возможного повторного включения.
3. Демонтируйте переднюю облицовку. (→ страница 10)
4. Перекройте газовый запорный кран.
5. Перекройте сервисные краны на подающей и обратной линиях системы отопления.
6. Перекройте сервисный кран на водопроводе холодной воды.
7. Опорожните изделие, чтобы выполнить замену гидравлических компонентов. (→ страница 40)
8. Убедитесь, что вода не капает на токопроводящие детали (например, распределительную коробку).
9. Используйте только новые уплотнения.

10.9.3 Замена горелки

1. Демонтируйте компактный термомодуль. (→ страница 36)



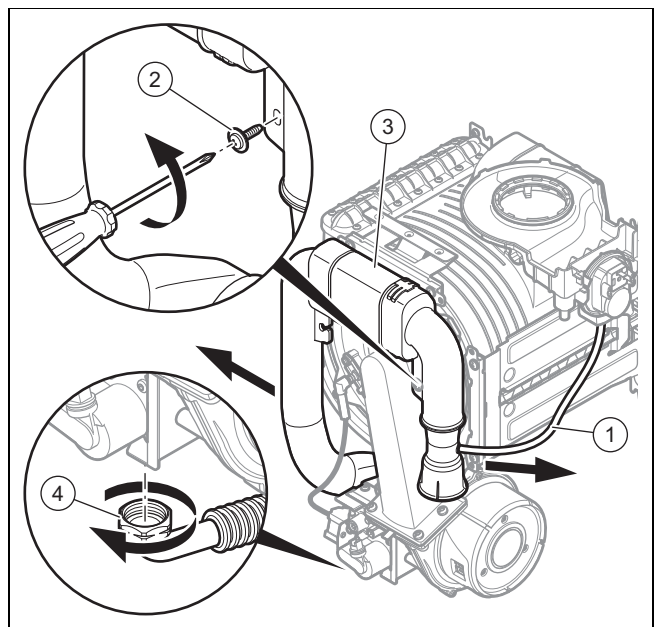
2. Открутите четыре винта (1), на горелке.
3. Снимите горелку.
4. Смонтируйте новую горелку с новым уплотнением.
5. Замените прокладку фланца горелки (2).
6. Установите компактный термомодуль. (→ страница 38)

10.9.4 Замена газовой арматуры, устройства Вентури или вентилятора



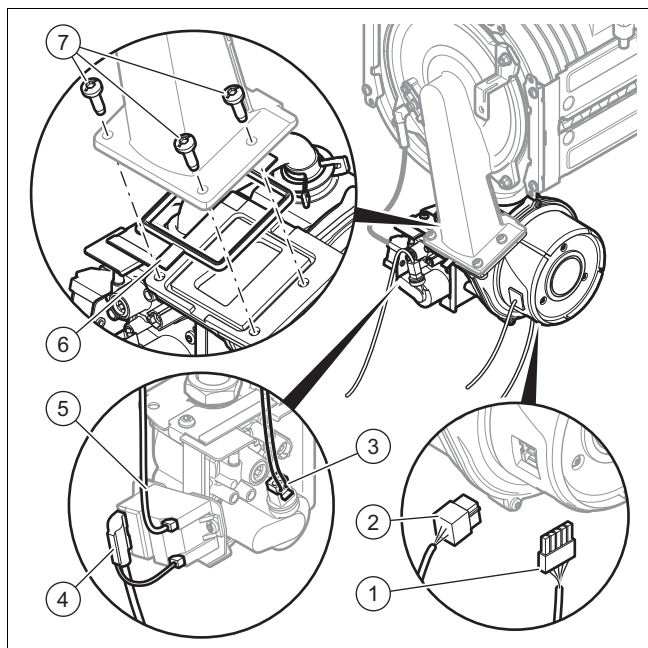
Указание

Каждая поврежденная пломба должна быть восстановлена.

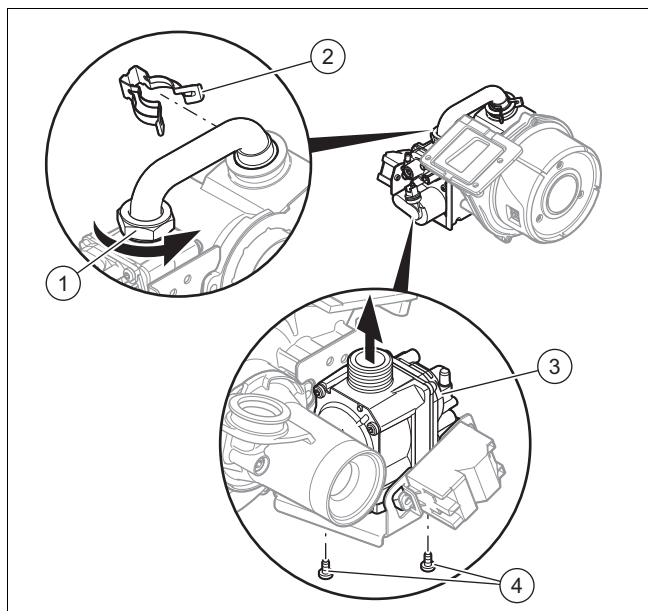


1. Отсоедините силиконовый шланг системы контроля расхода воздуха (1).
2. Ослабьте крепёжный винт (2), и снимите воздухозаборную трубу (3), со всасывающего патрубка.
3. Отверните накидную гайку (4), на газовой арматуре.

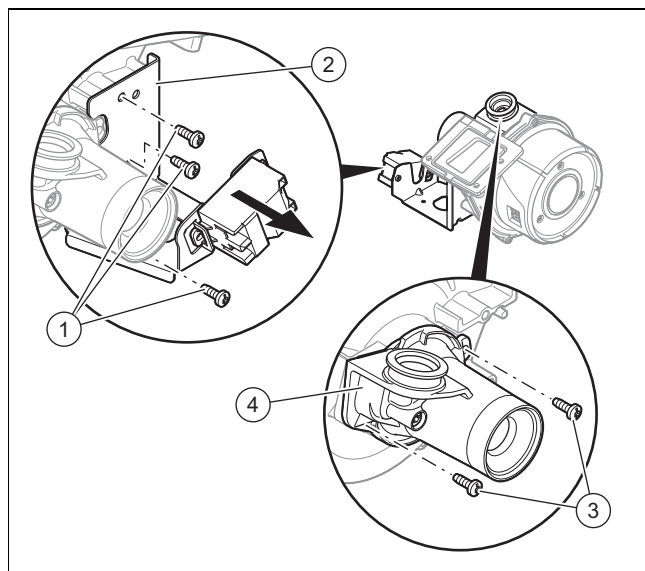
10 Устранение неполадок



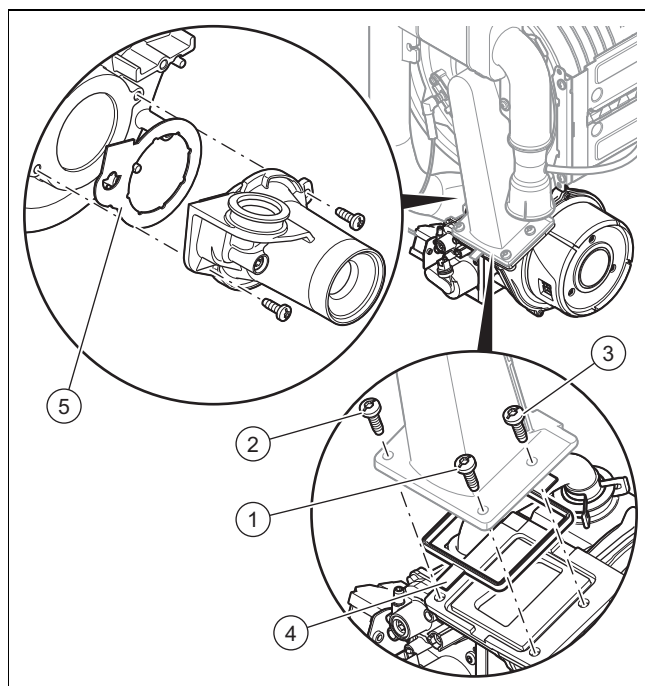
4. Отсоедините штекеры (1), (2), (3), (4) и (5)..
5. Открутите три винта (7), между смесительной трубой и фланцем вентилятора.
6. Замените прокладку (6)..



7. Извлеките весь узел, состоящий из вентилятора, устройства Вентури и газовой арматуры.
8. Ослабьте гайку (1), на газовой арматуре.
9. Снимите скобу (2)..
10. Ослабьте крепёжные винты (4), на держателе газовой арматуры.
11. Снимите газовую арматуру (3), с держателя.
12. Замените газовую арматуру, если она неисправна.



13. Снимите держатель (2), газовой арматуры. Для этого открутите три винта (1)..
14. Выверните крепёжные винты (3), устройства Вентури.
15. Снимите устройство Вентури (4)..
16. Замените устройство Вентури, если оно неисправно.
17. Замените вентилятор, если он неисправен.



18. Установите детали на места в обратной последовательности. В местах (4) и (5), обязательно используйте новые уплотнения. Соблюдайте последовательность затяжки трех винтов, соединяющих вентилятор со смесительной трубой, следуя при этом нумерации (1), (2) и (3)..
19. Привинтите газовую трубу к газовой арматуре. Используйте при этом новые уплотнения.
20. Во время затягивания накладных гаек крепко удерживайте газовую арматуру.
21. Завершив монтаж новых компонентов, выполните следующие действия.

Условие: Газовая арматура

- Выполните проверку герметичности, проверьте содержание CO₂ и при необходимости отрегулируйте его.

Условие: Устройство Вентури

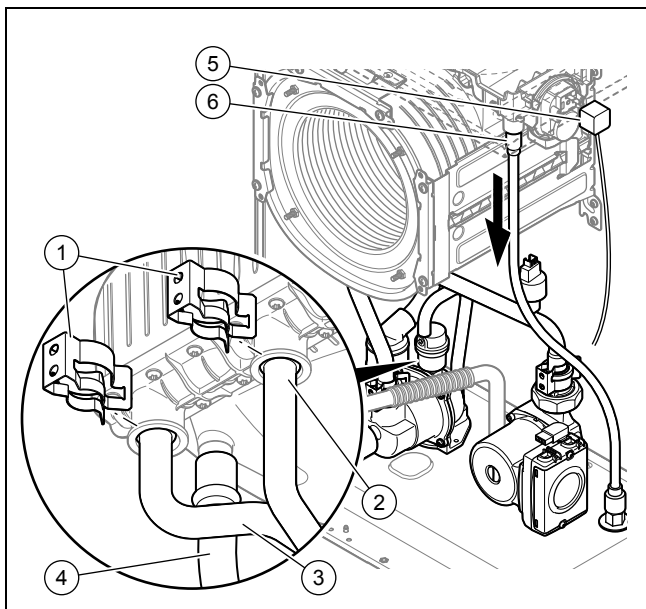
- Проверьте содержание CO₂ и при необходимости отрегулируйте его.

Условие: Вентилятор

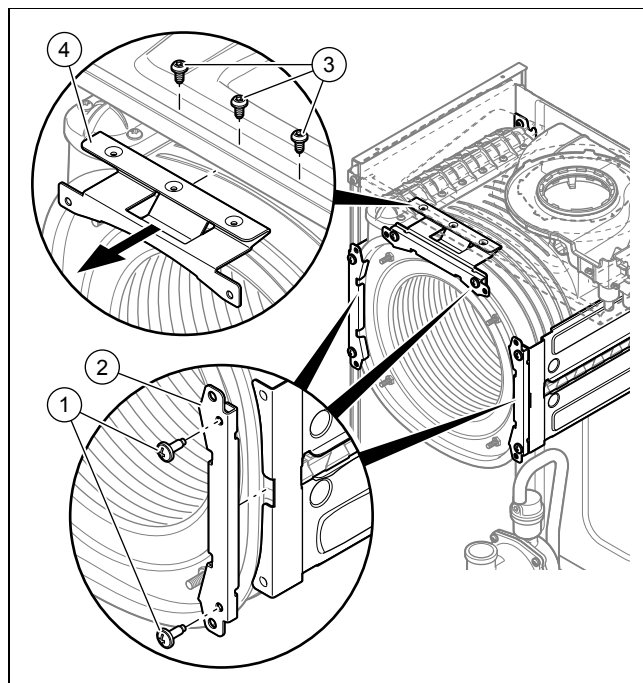
- Проверьте содержание CO₂ и при необходимости отрегулируйте его.

10.9.5 Замена теплообменника

1. Снимите переходник системы дымоходов.
2. Демонтируйте компактный термомодуль. (→ страница 36)



3. Снимите скобы (1)..
4. Отсоедините трубопроводы подающей (2). и обратной линии (3)..
5. Отсоедините шланг для слива конденсата (4). от теплообменника.
6. Отсоедините шланг слива дождевой воды (6). от теплообменника.
7. Отсоедините штекер (5)..



8. Выверните винты (1). и (3)..
9. Снимите держатели теплообменника (2). и (4)..
10. Потяните теплообменник вниз и вправо и вытяните его из изделия.
11. Смонтируйте новый теплообменник в обратной последовательности.



Осторожно!

Опасность отравления из-за утечки отходящих газов!

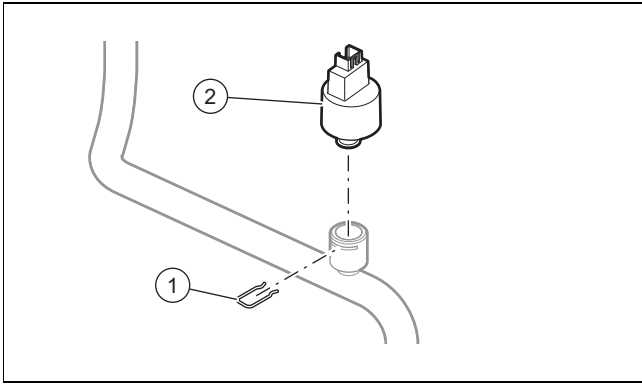
Консистентные смазки на основе минеральных масел могут повредить уплотнения.

- Для облегчения монтажа вместо смазки используйте только воду или обычное жидкое мыло.

12. Замените прокладки.
13. Вставьте трубопроводы подающей и обратной линий в теплообменник до упора.
14. Убедитесь, что скобы правильно установлены на фитингах подающей и обратной линий.
15. Установите компактный термомодуль. (→ страница 38)
16. Наполните изделие, и, при необходимости - систему отопления и удалите из них воздух.

10 Устранение неполадок

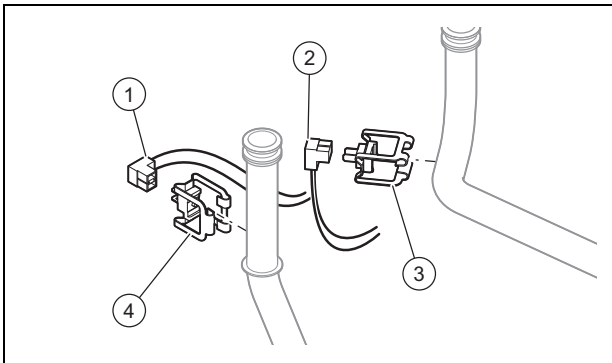
10.9.6 Замена датчика давления



1. Отсоедините штекер датчика давления.
2. Снимите крепёжный зажим (1)..
3. Снимите неисправный датчик давления (2)..
4. Замените датчик давления.
5. Наполните изделие, и, при необходимости - систему отопления и удалите из них воздух.

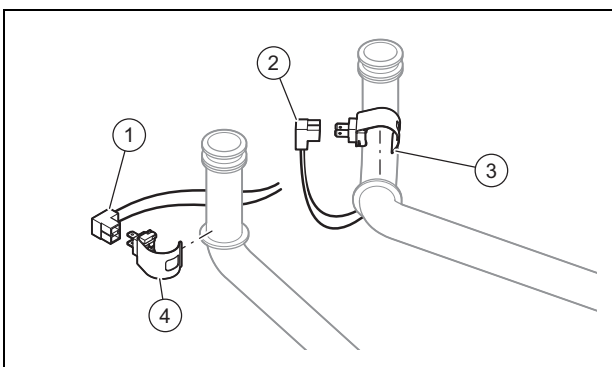
10.9.7 Замена датчиков температуры подающей и обратной линии системы отопления

Действительность: VU 486/5-5 (H-INT IV)



- ▶ Открепите датчик температуры подающей (4). или обратной линии (3). системы отопления.

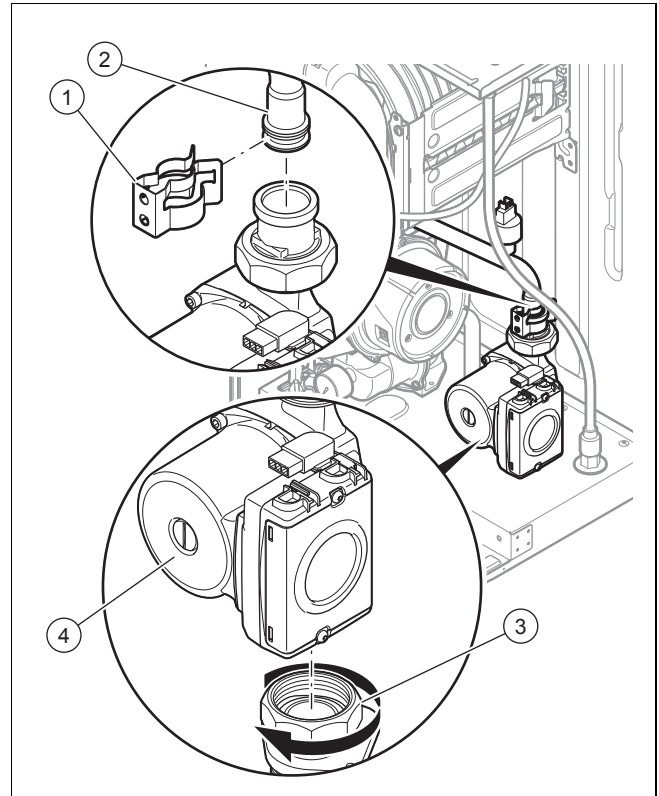
Действительность: VU 656/5-5 (H-INT IV)



- ▶ Открепите датчик температуры подающей (4). или обратной линии (3). системы отопления.
1. Отсоедините штекер датчика температуры подающей (1). или обратной линии (2). системы отопления.
 2. Установите новый датчик температуры.
 3. При установке на место учитывайте цвет жил.

- Синяя жила: обратная линия системы отопления
- Красная жила: подающая линия системы отопления

10.9.8 Замена насоса



1. Отсоедините штекер (5). насоса.
2. Снимите скобу (1). с трубы (2)..
3. Отсоедините штуцер (3). под насосом.
4. Снимите неисправный насос (4)..
5. Отсоедините штуцер (5). на насосе.
6. Замените уплотнения.
7. Установите новый насос. При этом действия выполняйте в обратной последовательности.

10.9.9 Замена главной электронной платы и/или электронной платы пользовательского интерфейса



Осторожно!

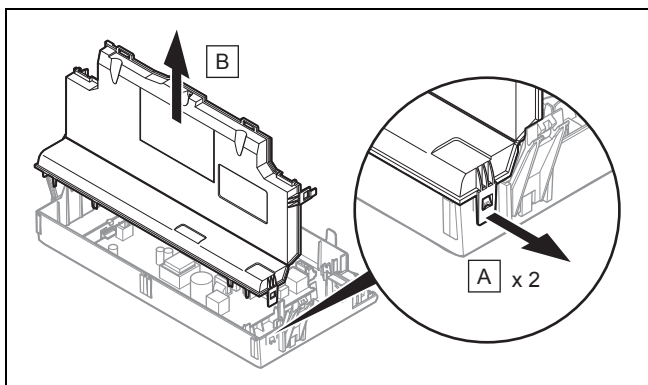
Риск материального ущерба в результате ненадлежащего ремонта!

Использование неподходящей электронной платы может привести к повреждениям блока электроники.

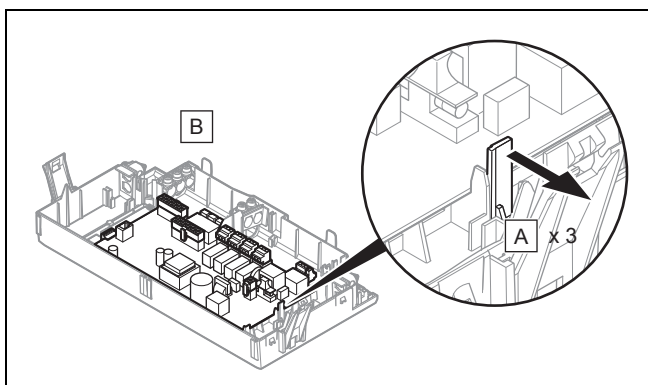
- ▶ Перед заменой проверьте соответствие электронной платы.
- ▶ При замене ни в коем случае не используйте какую-либо другую электронную плату.

При замене только одного компонента настроенные параметры принимаются автоматически. Новый компонент при включении изделия принимает настроенные ранее параметры от не замененного компонента.

10.9.9.1 Замена главной электронной платы

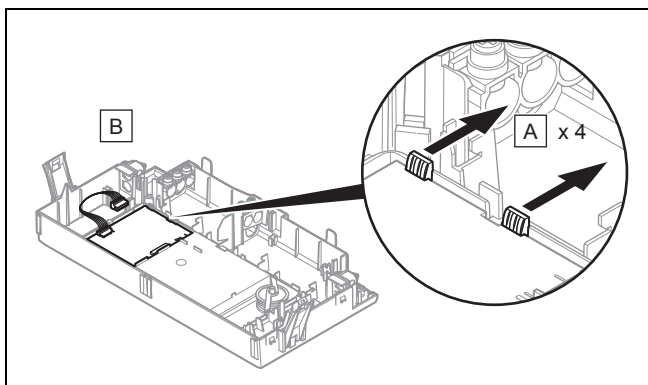


1. Откройте распределительную коробку. (→ страница 19)
2. Разблокируйте 2 зажима (A). распределительной коробки.
3. Снимите крышку (B). распределительной коробки.



4. Снимите электронную плату в соответствии с инструкцией по установке, которая прилагается к запасной части.
5. Отсоедините все штекеры от электронной платы.
6. Отожмите фиксаторы (A) ., чтобы можно было снять электронную плату.
7. Снимите электронную плату (B) ..
8. Установите новую электронную плату.
9. Подсоедините штекеры к новой электронной плате.

10.9.9.2 Замена электронной платы пользовательского интерфейса



1. Снимите главную электронную плату.
2. Отсоедините все штекеры от электронной платы пользовательского интерфейса.

3. Отожмите фиксаторы (A) ., чтобы можно было снять электронную плату пользовательского интерфейса.
4. Снимите электронную плату пользовательского интерфейса (B) ..
5. Установите новую электронную плату пользовательского интерфейса.
6. Подсоедините штекеры к новой электронной плате пользовательского интерфейса.
7. Установите обратно главную электронную плату.

10.9.9.3 Одновременная замена главной электронной платы и электронной платы пользовательского интерфейса

1. При одновременной замене обоих компонентов, после включения изделие переходит непосредственно в меню для настройки языка. Заводская настройка - английский.
2. Выберите требуемый язык.
3. Подтвердите настройку с помощью (OK).
4. Установите код изделия **D.093**, указанный на маркировочной табличке.
5. Подтвердите свою настройку.
 - ◁ Теперь блок электроники настроен на тип изделия (модель), а параметры всех кодов диагностики соответствуют заводским настройкам.
 - ◁ Дисплей автоматически перезапускается с помощью мастера установки.
6. Выполните характерные для системы настройки.

10.9.10 Завершение ремонта

1. Откройте сервисный кран на водопроводе холодной воды.
2. Откройте все сервисные краны и газовый запорный кран.
3. Проверьте герметичность газопровода и гидравлических контуров.
4. Смонтируйте переднюю облицовку. (→ страница 11)
5. Включите изделие. (→ страница 23)
6. Проверьте работоспособность изделия.
7. Проверьте изделие на герметичность. (→ страница 27)

11 Осмотр и техобслуживание

- ▶ Соблюдайте минимальные интервалы осмотра и техобслуживания (→ таблица в приложении).
- ▶ Обслуживайте прибор раньше, если по результатам осмотра выявлена необходимость в более раннем обслуживании.

11 Осмотр и техобслуживание

11.1 Использование меню функций

С помощью меню функций можно осуществлять управление отдельными компонентами системы отопления и их проверку.

Меню → Уровень спец-та → Программы тестов → Меню функций

- ▶ Выберите компоненты системы отопления.
- ▶ Для подтверждения нажмите (**Выбор**).

Индикация	Программа тестов	Действие
T.01	Проверка внутреннего насоса	Внутренний насос системы отопления включается и выключается.
T.02	Проверка насоса загрузки накопителя горячей воды	Насос загрузки накопителя горячей воды включается и выключается.
T.03	Проверка вентилятора	Вентилятор включается и выключается, затем работает на максимальных оборотах.
T.04	Не активен	
T.05	Проверка циркуляционного насоса горячей воды	Циркуляционный насос горячей воды включается и выключается.
T.06	Проверка внешнего насоса	Внешний насос системы отопления (если имеется) включается и выключается.
T.08	Проверка горелки	Изделие запускается и переходит на минимальную нагрузку. На дисплее отображается температура в подающей линии.

- ▶ Для выхода из меню функций выберите (**Отмена**).

11.2 Выполнение самопроверки блока электроники

Меню → Уровень спец-та → Программы тестов → Само-тест. электрон.

Самопроверка блока электроники обеспечивает предварительный контроль электронных плат.

11.3 Очистка/проверка деталей

1. Перед каждой очисткой/проверкой выполняйте подготовительные работы. (→ страница 36)
2. После каждой очистки/проверки выполняйте заключительные работы. (→ страница 40)

11.3.1 Подготовка к работам по очистке и проверке

1. Выведите изделие из эксплуатации.
2. Отсоедините изделие от электрической сети.
 - Примите все необходимые меры защиты от возможного повторного включения.
3. Демонтируйте переднюю облицовку. (→ страница 10)
4. Перекройте газовый запорный кран.
5. Перекройте сервисные краны на подающей и обратной линиях системы отопления.

6. Перекройте сервисный кран на водопроводе холодной воды.
7. Опорожните изделие, если предстоят работы на гидравлических компонентах. (→ страница 40)
8. Убедитесь, что вода не капает на токопроводящие детали (например, распределительную коробку).
9. Используйте только новые уплотнения.

11.3.2 Демонтаж компактного термомодуля



Опасность!

Опасность для жизни и риск материального ущерба из-за горячих отходящих газов!

Прокладка, изолирующий коврик и самоконтрящиеся гайки на фланце горелки не должны иметь повреждений. В противном случае может произойти утечка горячих газов, которые могут нанести травмы и причинить материальный ущерб.

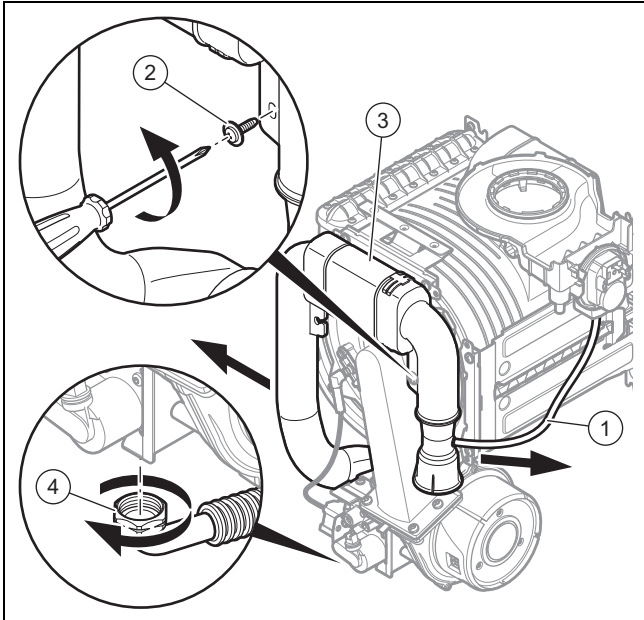
- ▶ После каждого отсоединения фланца горелки заменяйте прокладку.
- ▶ После каждого отсоединения фланца горелки заменяйте самоконтрящиеся гайки на фланце горелки.
- ▶ Если изолирующий коврик на фланце горелки или на задней стенке теплообменника имеют признаки повреждений, то замените изолирующий коврик.



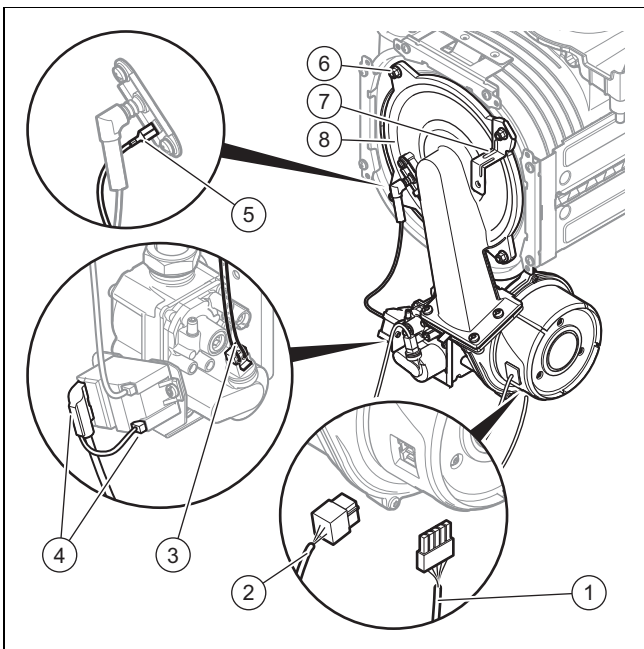
Указание

Узел компактного термомодуля состоит из пяти основных компонентов:

- вентилятор с регулируемой частотой вращения,
- газовая арматура с крепежной пластиной,
- Устройство Вентури с датчиком массового расхода и газовой соединительной трубой,
- фланец горелки,
- горелка с предварительным смешением.



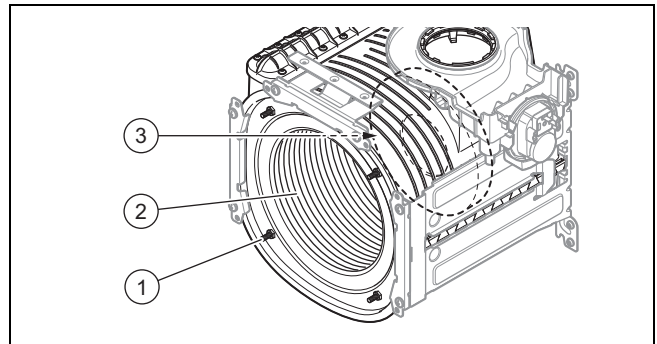
1. Отсоедините силиконовый шланг системы контроля расхода воздуха (1)..
2. Ослабьте крепёжный винт (2), и снимите воздухозаборную трубу (3), со всасывающего патрубка.
3. Отверните накидную гайку (4), на газовой арматуре.



4. Отсоедините штекер заземляющего кабеля (5), от электрода розжига.
5. Отсоедините штекер (4), от воспламеняющего устройства.
6. Отсоедините штекеры (1) и (2), от двигателя вентилятора, нажав на фиксирующий язычок.
7. Отсоедините штекер от газовой арматуры (3)..
8. Отверните четыре гайки (6)..
9. Снимите пластину крепления (7), воздухозаборной трубы.
10. Извлеките узел компактного термомодуля (8), из теплообменника.
11. Проверьте горелку и теплообменник на повреждение и загрязнение.

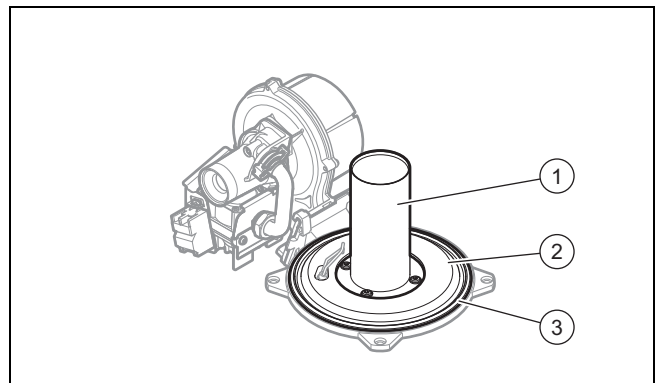
12. При необходимости очистите или замените детали в соответствии со следующими разделами.
13. Установите новую прокладку фланца горелки.
14. Проверьте изолирующий коврик на задней стенке теплообменника.
 - При обнаружении признаков повреждений замените изолирующий коврик.
15. Проверьте изоляционный материал на фланце горелки.
 - При обнаружении признаков повреждений замените изолирующий коврик.

11.3.3 Очистка теплообменника



1. Ни в коем случае не откручивайте четыре гайки шпилек (1), и не подтягивайте их.
2. Очистите нагревательную спираль (2), теплообменника водой или при необходимости раствором уксусной кислоты (до макс. 5 % содержания кислоты). Подождите 20 минут, пока раствор уксусной кислоты воздействует на спираль.
3. Удалите отставшие загрязнения с помощью пластмассовой щётки или достаточно сильной струёй воды. При этом не допускайте попадания брызг на другие компоненты. Не направляйте водяную струю непосредственно на изолирующий коврик (3), на обратной стороне теплообменника.
 - ◀ Вода вытекает из теплообменника через сифон конденсата.
4. Проверьте изолирующий коврик теплообменника на повреждения.
 - ▽ Изолирующий коврик повреждён:
 - ▶ Замените изолирующий коврик.

11.3.4 Проверка горелки

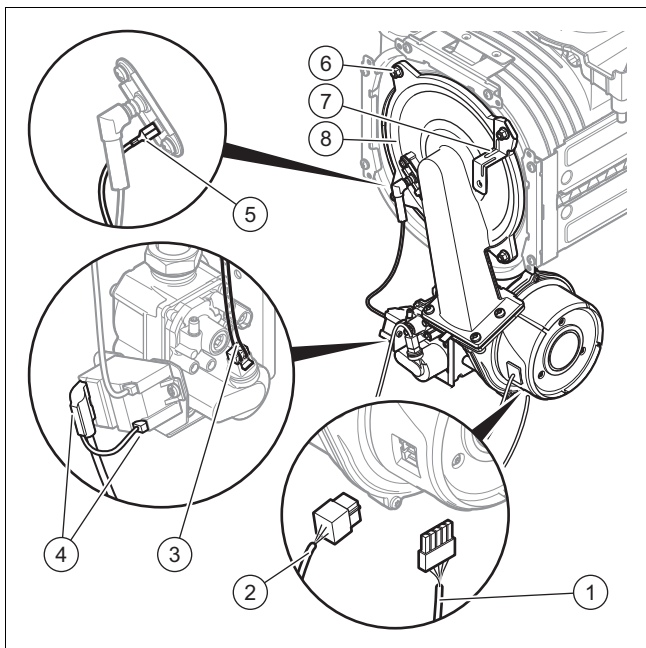


1. Проверьте поверхность горелки (1), на наличие повреждений. При обнаружении повреждений замените горелку.

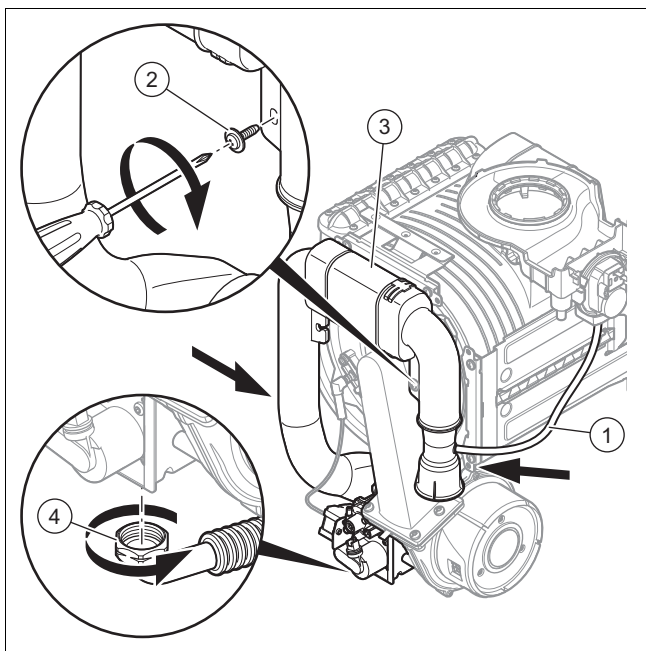
11 Осмотр и техобслуживание

2. Проверьте теплоизоляцию горелки (2).. При необходимости замените теплоизоляцию горелки.
3. Установите новую прокладку фланца горелки (3)..

11.3.5 Установка компактного термомодуля



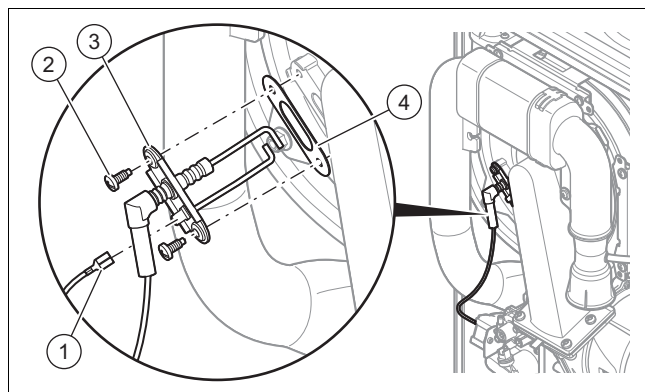
1. Насадите компактный термомодуль (8). на теплообменник.
2. Установите пластину крепления (7). воздухозаборной трубы.
3. Затяните четыре новых гайки (6). крест-накрест, до равномерного прилегания фланца горелки к упорным поверхностям.
– Момент затяжки: 6 Нм
4. Снова подключите штекеры (1).. (2).. (3).. (4). и (5)..



5. Присоедините газопровод (4). с новым уплотнением.
6. Откройте газовый запорный кран.
7. Убедитесь в отсутствии негерметичностей.

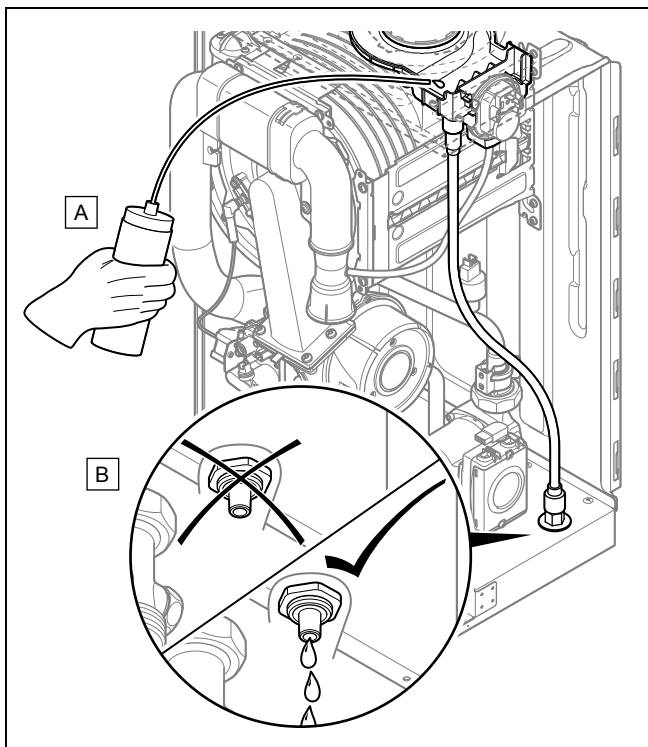
8. Проверьте, правильно ли сидит уплотнительное кольцо воздухозаборной трубы (3). в седле уплотнения.
9. Снова вставьте воздухозаборную трубу в воздухозаборный патрубок.
10. Закрепите воздухозаборную трубу фиксирующим винтом (2)..
11. Подсоедините обратно силиконовый шланг системы контроля расхода воздуха (1)..
12. Проверьте динамическое давление газа.
(→ страница 25)

11.3.6 Проверка электрода розжига



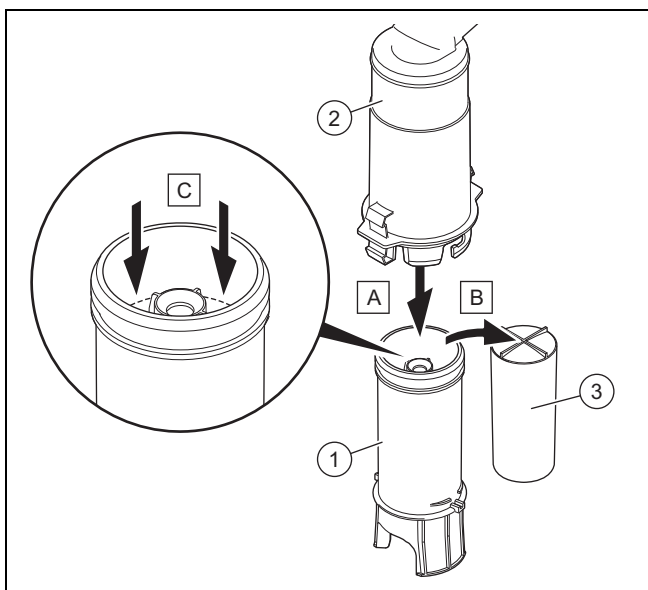
1. Отсоедините заземляющий кабель (1)..
2. Выверните крепёжные винты (2)..
3. Осторожно снимите электрод (3). из камеры сгорания.
4. Убедитесь, что концы электродов не повреждены.
5. Очистите и проверьте зазор между электродами.
– Расстояние между электродами розжига:
 $4,5 \pm 0,5$ мм
6. Замените прокладку (4)..
7. Установите электрод. При этом действия выполняйте в обратной последовательности.

11.3.7 Очистка сливного контура водосборника дождевой воды



1. Убедитесь, что водосборник дождевой воды не загрязнён и не засорён, и при необходимости очистите его.
2. Налейте воды в водосборник дождевой воды (A)..
3. Проверьте, надлежащим ли образом стекает вода через водосток (B)..
 - ▽ Если вода стекает не надлежащим образом, прочистите сливной контур.

11.3.8 Очистка сифона конденсата



1. Отсоедините нижнюю часть сифона (1). от верхней части сифона (2)..
2. Снимите поплавок (3)..
3. Промойте поплавок и нижнюю часть сифона водой.
4. Наполните водой нижнюю часть сифона на 10 мм ниже верхнего края линии отвода конденсата.

5. Вставьте поплавок (3). на место.

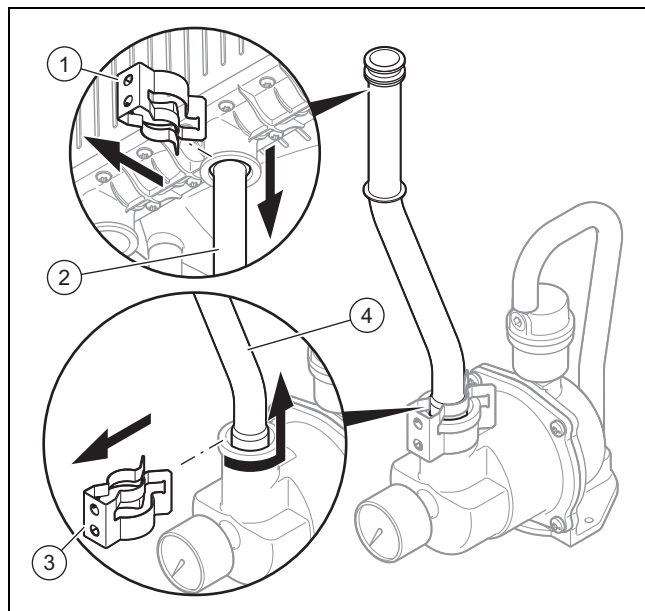


Указание

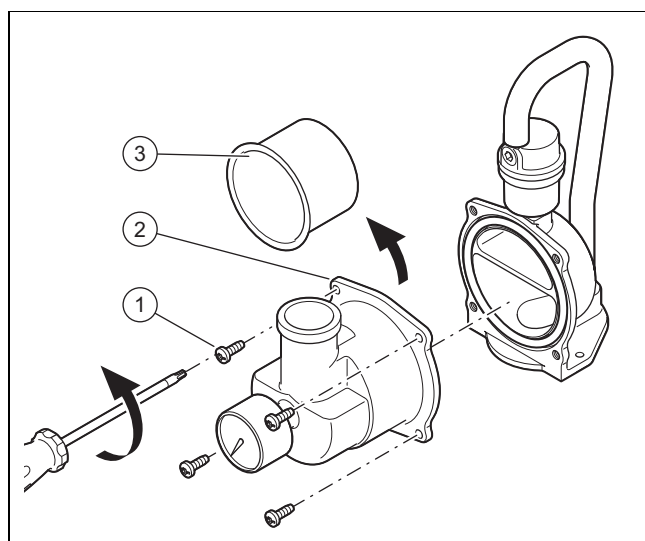
Проверьте, имеется ли поплавок в сифоне конденсата.

6. Зафиксируйте нижнюю часть сифона (1). в верхней части сифона (2)..

11.3.9 Очистка фильтра в динамической системе воздухоотделения



1. Снимите скобы (1). и (3)..
2. Отсоедините верхнюю часть трубы (2)..
3. Затем поверните и отсоедините нижнюю часть трубы (4)..



4. Выверните винты (1)..
5. Снимите корпус (2). системы воздухоотделения.
6. Промойте фильтр (3). горячей водой.
 - ▽ Если фильтр повреждён, замените его.
7. Вставьте фильтр в систему воздухоотделения.
8. Замените прокладку корпуса системы воздухоотделения.

12 Вывод из эксплуатации

- Установите корпус системы воздухоотделения на место и закрепите его винтами.
 - Момент затяжки: 7,5 Нм
- Вставьте на место трубу и установите скобу.

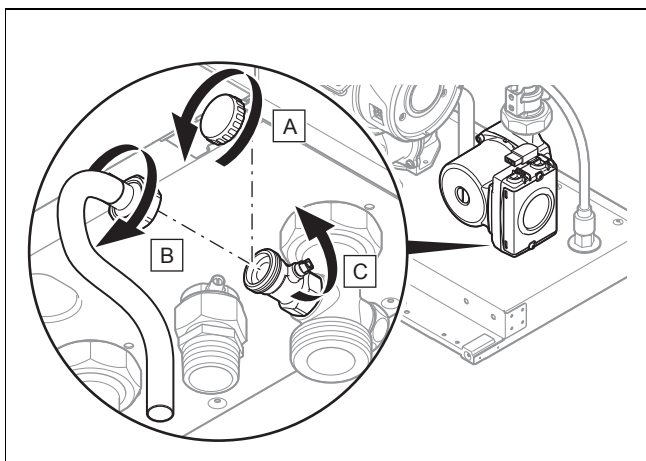
11.3.10 Проверка давления на входе внешнего расширительного бака

- Сбросьте давление в системе отопления.
- Измерьте давление на входе расширительного бака на клапане бака.
 - Давление на входе расширительного бака
 - $\geq 0,075$ МПа ($\geq 0,750$ бар).
 - При более низком давлении на входе (относительно статической высоты системы отопления) добавьте в расширительный бак воздуха.
- Если из вентиля расширительного бака вытекает вода, то расширительный бак необходимо заменить.
- Наполните систему отопления. (→ страница 23)

11.3.11 Завершение работ по очистке и проверке

- Отведите распределительную коробку вверх.
- Смонтируйте переднюю облицовку. (→ страница 11)
- Обеспечьте электропитание, если это еще не сделано.
- Откройте газовый запорный кран.
- Снова включите прибор, если это еще не сделано. (→ страница 23)
- Откройте все сервисные краны и газовый кран, если это еще не сделано.

11.4 Опорожнение изделия



- Перекройте сервисные краны изделия.
- Снимите колпачок (A), с крана опорожнения.
- Подсоедините шланг опорожнения (B), к фитингу крана опорожнения.
- Откройте кран опорожнения (C).
- Используйте воздухоотделитель на фитинге подающей линии системы отопления, чтобы можно было полностью опорожнить изделие.

11.5 Завершение работ по осмотру и техническому обслуживанию

- Проверьте динамическое давление газа. (→ страница 25)
- Проверьте содержание CO₂ и при необходимости отрегулируйте (настройка коэффициента избытка воздуха). (→ страница 26)
- Проверьте изделие на герметичность. (→ страница 27)
- При необходимости настройте межсервисный интервал заново. (→ страница 30)
- Занесите результаты осмотра/техобслуживания в протокол.

12 Вывод из эксплуатации

12.1 Окончательный вывод из эксплуатации

- Выведите изделие из эксплуатации.
- Отсоедините изделие от электрической сети.
- Перекройте газовый запорный кран.
- Закройте запорные краны отопления.
- Опорожните изделие. (→ страница 40)

13 Переработка и утилизация

Утилизация упаковки

- Утилизируйте упаковку надлежащим образом.
- Соблюдайте все соответствующие предписания.

14 Правила упаковки, транспортировки и хранения

Действительность: Белоруссия

ИЛИ Казахстан

ИЛИ Россия

Приборы поставляются в упаковке предприятия-изготовителя.

Приборы транспортируются автомобильным, водным и железнодорожным транспортом в соответствии с правилами перевозки грузов, действующими на конкретном виде транспорта. При транспортировке необходимо предусмотреть надежное закрепление изделий от горизонтальных и вертикальных перемещений.

Неустановленные приборы хранятся в упаковке предприятия-изготовителя. Хранить приборы необходимо в закрытых помещениях с естественной циркуляцией воздуха в стандартных условиях (неагрессивная и беспылевая среда, перепад температуры от -10 °C до $+37$ °C, влажность воздуха до 80%, без ударов и вибраций).

15 Срок хранения

Действительность: Белоруссия

ИЛИ Казахстан

ИЛИ Россия

- Срок хранения: 2 года с даты поставки

16 Срок службы

Действительность: Белоруссия

ИЛИ Казахстан

ИЛИ Россия

При условии соблюдения предписаний относительно транспортировки, хранения, монтажа и эксплуатации, ожидаемый срок службы изделия составляет 10 лет с момента установки.

17 Сервисная служба

Действительность: Белоруссия

Информационная телефонная линия по Беларуси

Тел/факс: 017 2788346

Действительность: Казахстан

Контактные данные сервисных центров в Республике Казахстан Вы можете узнать в Представительстве ООО "Вайлант Груп Рус" по телефону на обложке инструкции или на сайте www.vaillant.kz.

Действительность: Россия

По вопросам ремонта и обслуживания оборудования Vaillant в гарантийный и послегарантийный период Вы можете обратиться в авторизованные сервисные центры Вашего региона по телефону 8 800 333 45 44. Смотрите также информацию на сайте www.vaillant.ru.

Приложение

A Коды диагностики – Обзор



Указание

Так как таблица с кодами используется для различных изделий, то некоторые коды для того или иного изделия могут не отображаться.

Код	Параметр	Значения или пояснения	Заводские настройки	Пользовательская настройка
D.000	Част. нагр. отопления	Настраиваемая частичная нагрузка на отопление в кВт Авто: изделие автоматически адаптирует максимальную частичную нагрузку к текущей потребности системы.	авто	
D.001	Время выбега внутреннего насоса после запроса отопления	2 ... 60 мин	5 мин	
D.002	Макс. время блокировки горелки в режиме отопления при температуре в подающей линии 20 °C	2 ... 60 мин	20 мин	
D.003	Температура горячей воды	не подкл.		
D.004	Измеренное значение температуры в накопителе в °C	Если накопитель горячей воды подключен к датчику		Настройка не предусмотрена
D.005	Заданное значение температуры в подающей (или обратной) линии системы отопления в °C	Текущее заданное значение, максимальное значение настройки параметра D.071 , ограничиваемое регулятором eBUS, если он подключён		Настройка не предусмотрена
D.007	Заданное значение для температуры в накопителе горячей воды в °C	(15 °C = защита от замерзания, от 40 °C до D.020 (макс. 70 °C))		Настройка не предусмотрена
D.009	Температура в подающей линии системы отопления, заданное значение от внешнего регулятора eBus	°C		
D.010	Состояние внутреннего насоса системы отопления	0 = выкл. 1 = вкл.		Настройка не предусмотрена
D.011	Состояние дополнительного внешнего насоса системы отопления	0 = выкл. 1-100 = вкл.		Настройка не предусмотрена
D.012	Состояние насоса загрузки накопителя	0 = выкл. 1-100 = вкл.		Настройка не предусмотрена
D.013	Состояние циркуляционного насоса	0 = выкл. 1-100 = вкл.		Настройка не предусмотрена
D.014	Настройка для насоса системы отопления с регулируемым числом оборотов	0 = авто (насос модулируется согласно регулированию, с постоянным давлением) От 1 до 5 = фиксированная настройка насоса – 1 = 53 % – 2 = 60 % – 3 = 70 % – 4 = 85 % – 5 = 100 %	0	
D.015	Текущее число оборотов внутреннего насоса системы отопления в %			Настройка не предусмотрена
D.016	Комнатный термостат 24 В= открыт/закрыт	Режим отопления выкл./вкл.		Настройка не предусмотрена
D.017	Тип регулирования отопления	0 = регулирование температуры в подающей линии 1 = регулирование температуры в обратной линии	0	

Код	Параметр	Значения или пояснения	Заводские настройки	Пользовательская настройка
D.018	Настройка режима работы насоса	1 = Комфортно (непрерывная работа насоса) 3 = Экономично (повторно-кратковременное включение насоса)	3	
D.020	Макс. настраиваемое значение для расчётного значения накопителя	50 ... 65 °C	65 °C	
D.022	Запрос горячей воды	0 = выкл. 1 = вкл.		Настройка не предусмотрена
D.023	Запрос на отопление	0 = выкл. 1 = вкл.		Настройка не предусмотрена
D.024	Состояние реле давления воздуха	0 = разомкнуто 1 = замкнуто		Настройка не предусмотрена
D.025	Приготовление горячей воды разрешено регулятором eBUS	0 = Нет 1 = Да		
D.026	Управление через дополнительное серое реле X16	1 = циркуляционный насос 2 = внешний насос 3 = насос загрузки водонагревателя 4 = дымовая заслонка 5 = внешний электромагнитный клапан 6 = внешнее сообщение сбоя 7 = насос гелиоустановки (не активен) 8 = дистанционное управление eBUS (не активно) 9 = насос с функцией защиты от легионелл (не активен) 10 = вентиль гелиосистемы (не активен)	2	
D.027	Переключение реле принадлежностей 1 для принадлежностей многофункционального модуля 2 из 7	1 = циркуляционный насос 2 = внешний насос 3 = насос загрузки накопителя (не активирован) 4 = дымовая заслонка 5 = внешний электромагнитный клапан 6 = внешнее сообщение сбоя 7 = насос гелиоустановки (не активен) 8 = дистанционное управление eBUS (не активно) 9 = насос с функцией защиты от легионелл (не активен)	1	
D.028	Переключение реле принадлежностей 2 для принадлежностей многофункционального модуля 2 из 7	1 = циркуляционный насос 2 = внешний насос 3 = насос загрузки накопителя (не активирован) 4 = дымовая заслонка 5 = внешний электромагнитный клапан 6 = внешнее сообщение сбоя 7 = насос гелиоустановки (не активен) 8 = дистанционное управление eBUS (не активно) 9 = насос с функцией защиты от легионелл (не активен)	2	
D.029	Расход в системе отопления (отопительный контур или нагрев накопителя)	л/мин		Настройка не предусмотрена
D.033	Расчётное значение оборотов вентилятора	об/мин		Настройка не предусмотрена
D.034	Фактическое значение оборотов вентилятора	об/мин		Настройка не предусмотрена
D.035	Положение приоритетного переключающего клапана	не подкл.		Настройка не предусмотрена

Код	Параметр	Значения или пояснения	Заводские настройки	Пользовательская настройка
D.040	Температура теплоносителя в подающей линии	Факт. значение в °C		Настройка не предусмотрена
D.041	Температура теплоносителя в обратной линии	Факт. значение в °C		Настройка не предусмотрена
D.044	оцифрованное значение тока ионизации	0 ... 1 020 Хорошая форма пламени < 400 Нет пламени > 800		Настройка не предусмотрена
D.047	Температура наружного воздуха (с погодозависимым регулятором)	Фактическое значение в °C, если датчик температуры наружного воздуха подключён к X41		Настройка не предусмотрена
D.050	Смещение для минимальных оборотов	0 ... 3 000 об/мин	30	
D.051	Смещение для максимальных оборотов	-990 ... 0 об/мин	-45	
D.060	Число отключений предохранительного ограничителя температуры	Количество отключений		Настройка не предусмотрена
D.061	Количество неполадок топочного автомата	Количество неудачных розжигов за последнюю попытку		Настройка не предусмотрена
D.064	Среднее время розжига	с		Настройка не предусмотрена
D.065	Максимальное время розжига	с		Настройка не предусмотрена
D.067	Остаток времени блокировки горелки	мин		Настройка не предусмотрена
D.068	Неудачные розжиги за 1-ю попытку	Количество неудачных розжигов		Настройка не предусмотрена
D.069	Неудачные розжиги за 2-ю попытку	Количество неудачных розжигов		Настройка не предусмотрена
D.071	Расчетное значение максимальной температуры теплоносителя в подающей линии отопления	30 ... 80 °C	75 °C	
D.072	Время выбега насоса системы отопления после догрева накопителя	0 ... 600 с	120 с	
D.074	Функция защиты от легионелл	Термическая дезинфекция выполняется каждые 24 часа 0 = не активна 1 = активна	0	
D.075	Максимальное время нагрева накопителя горячей воды	20 ... 90 мин	45 мин	
D.076	Специальное число изделия	Индикация типа аппарата (DSN)		Настройка не предусмотрена
D.077	Ограничение мощности загрузки накопителя	Настраиваемая мощность на нагрев водонагревателя в кВт	максимальная мощность	
D.078	Ограничение температуры нагрева накопителя (расчётная температура в подающей линии в режиме накопителя) в °C	55 ... 85 °C	80 °C	
D.080	Время работы горелки в режиме отопления	ч		Настройка не предусмотрена

Код	Параметр	Значения или пояснения	Заводские настройки	Пользовательская настройка
D.081	Время работы горелки в режиме ГВС	ч		Настройка не предусмотрена
D.082	Количество запусков горелки в режиме отопления	Количество запусков горелки (x 100)		Настройка не предусмотрена
D.083	Количество запусков горелки в режиме приготовления горячей воды	Количество запусков горелки (x 100)		Настройка не предусмотрена
D.084	Индикация техобслуживания: количество часов до следующего техобслуживания	0 ... 3 000 ч «-» для отключения функции	„”	
D.085	Минимальная мощность изделия	кВт		
D.090	Состояние регулятора eBUS	1 = распознан 2 = не распознан		Настройка не предусмотрена
D.091	Состояние DCF при подключенном датчике температуры наружного воздуха	0 = нет приёма 1 = прием 2 = синхронизир. 3 = действит.		Настройка не предусмотрена
D.093	Настройка вариантов аппарата (DSN)	Диапазон настройки: 170 – 199 Трёхзначный код DSN указан на маркировочной табличке изделия.		
D.094	Удаление списка ошибок удалить	Удалить список ошибок 0 = нет 1 = да		
D.095	Версия программного обеспечения компонентов ReBUS	Главная электронная плата (BMU) Электронная плата элемента управления (AI)		Настройка не предусмотрена
D.096	Заводские настройки	Сброс всех настраиваемых параметров на заводские настройки 0 = нет 1 = да	0	
D.122	Заданное значение доступного давления в отопительном контуре	100 ... 400 мбар	200 мбар	
D.123	Время последнего нагрева накопителя	мин		
D.124	ЭКО-режим накопителя горячей воды	не подкл.		
D.125	Температура горячей воды на выходе накопителя	не подкл.		
D.126	Задержка дополнительного нагрева в солнечную погоду	не подкл.		
D.148	Заданное значение доступного давления в контуре загрузки накопителя	100 ... 400 мбар	200 мбар	
D.149	Точная информация об ошибке циркуляции F.75	Если возникает ошибка F.75 , прочтите приведенное ниже пояснение к соответствующим значениям кода диагностики, чтобы проанализировать проблему. 0 = нет ошибок 1 = насос заблокирован 2 = электрическая неисправность насоса 3 = сухой ход насоса 5 = неисправность датчика давления 6 = нет обратной связи с насосом 7 = распознан неверный насос 8 = недостаточный расход в конце программы удаления воздуха		

В Коды состояния – обзор

Код состояния	Значение
Режим отопления	
S.0	Запрос на отопление
S.1	Режим отопления, запуск вентилятора
S.2	Режим отопления, пуск насоса
S.3	Режим отопления, розжиг
S.4	Режим отопления, горелка работает
S.5	Режим отопления, выбег насоса/вентилятора
S.6	Режим отопления, снижение оборотов вентилятора
S.7	Режим отопления, выбег насоса
S.8	Режим отопления, время блокировки горелки
Режим накопителя	
S.20	Запрос горячей воды
S.21	Режим ГВС, запуск вентилятора
S.22	Режим ГВС, насос работает
S.23	Режим ГВС, розжиг
S.24	Режим ГВС, горелка работает
S.25	Режим ГВС, выбег насоса/вентилятора
S.26	Режим ГВС, выбег вентилятора
S.27	Режим ГВС, выбег насоса
S.28	Горячая вода, время блокировки горелки
Особые случаи	
S.30	Комнатный термостат (КТ) блокирует режим отопления
S.31	Летний режим активен или отсутствует запрос теплоты от eBUS регулятора
S.32	Время ожидания, отклонение оборотов вентилятора
S.33	Калибровка реле давления воздуха
S.34	Режим защиты от замерзания активен
S.36	Заданное значение регулятора непрерывного действия 7-8-9 или регулятора eBUS установлено на < 20 °C и блокирует режим отопления
S.39	Сработал ограничительный термостат напольного отопления
S.41	Давление воды слишком высокое
S.42	Обратный сигнал клапана отходящих газов (только в качестве принадлежности) блокирует работу горелки, или неисправен насос конденсата, запрос теплоты заблокирован
S.53	Модуляция заблокирована функцией блокировки работы из-за недостатка воды (слишком большой перепад температуры: подающая линия - обратная линия)
S.54	Изделие в режиме готовности из-за функции блокировки работы по причине недостатка воды (градиент температур)
S.85	Сервисное сообщение «недостаточный расход воды, изделие 10 минут в режиме готовности»
S.96	Выполняется тест датчика обратной линии, запросы отопления заблокированы.
S.97	Выполняется тест датчика давления воды, запросы отопления заблокированы.
S.98	Выполняется тест датчика подающей/обратной линии, запросы отопления заблокированы.
S.108	Идёт процесс удаления воздуха

С Сообщения об ошибках – Обзор

Сообщение	Возможная причина	Мероприятие
F.00 Обрыв цепи датчика температуры в подающей линии	Штекер NTC-датчика не вставлен/отсоединился	▶ Проверьте штекер NTC-датчика и штекерное соединение.
	Неисправен NTC-датчик	▶ Замените NTC-датчик.
	Многоконтактный разъем не вставлен/отсоединился	▶ Проверьте многоконтактный разъем и штекерное соединение.
	Обрыв цепи в кабельном жгуте	▶ Проверьте кабельный жгут.
F.01 Обрыв цепи датчика температуры в обратной линии	Штекер NTC-датчика не вставлен/отсоединился	▶ Проверьте штекер NTC-датчика и штекерное соединение.
	Неисправен NTC-датчик	▶ Замените NTC-датчик.
	Многоконтактный разъем не вставлен/отсоединился	▶ Проверьте многоконтактный разъем и штекерное соединение.
	Обрыв цепи в кабельном жгуте	▶ Проверьте кабельный жгут.
F.03 Обрыв цепи датчика температуры накопителя	Неисправен NTC-датчик	▶ Замените NTC-датчик.
	Штекер NTC-датчика не вставлен/отсоединился	▶ Проверьте штекер NTC-датчика и штекерное соединение.
	Нарушено соединение с блоком электроники накопителя	▶ Проверьте соединение с блоком электроники накопителя.
F.10 Короткое замыкание датчика температуры в подающей линии	Неисправен NTC-датчик	▶ Замените NTC-датчик.
	Короткое замыкание в кабельном жгуте	▶ Проверьте кабельный жгут.
F.11 Короткое замыкание датчика температуры в обратной линии	Неисправен NTC-датчик	▶ Замените NTC-датчик.
	Короткое замыкание в кабельном жгуте	▶ Проверьте кабельный жгут.
F.13 Короткое замыкание датчика температуры накопителя	Неисправен NTC-датчик	▶ Замените NTC-датчик.
	Короткое замыкание в кабельном жгуте	▶ Проверьте кабельный жгут.
F.20 Защитное отключение: предохранительный ограничитель температуры	NTC-датчик подающей линии неисправен	▶ Проверьте NTC-датчик подающей линии.
	NTC-датчик обратной линии неисправен	▶ Проверьте NTC-датчик обратной линии.
	Нарушено соединение с массой	▶ Проверьте соединение с массой.
	Черный разряд через кабель, штекер или электрод розжига	▶ Проверьте кабель розжига, его штекер и электрод розжига.
F.22 Защитное отключение: недостаток воды	Слишком мало/нет воды в изделии	▶ Наполните систему отопления. (→ страница 23)
	Обрыв цепи в кабельном жгуте	▶ Проверьте кабельный жгут.
F.23 Защитное отключение: перепад температур слишком большой	Насос заблокирован	▶ Проверьте функционирование насоса.
	Насос работает с минимальной производительностью	▶ Проверьте функционирование насоса.
	Перепутаны разъемы NTC-датчиков подающей и обратной линий	▶ Проверьте подключение NTC-датчиков подающей и обратной линий.
F.24 Защитное отключение: нарастание температуры слишком быстрое	Насос заблокирован	▶ Проверьте функционирование насоса.
	Насос работает с минимальной производительностью	▶ Проверьте функционирование насоса.
	Обратный клапан гравитационного типа заблокирован	▶ Проверьте функционирование обратного клапана гравитационного типа.
	Обратный клапан гравитационного типа неправильно установлен	▶ Проверьте монтажное положение обратного клапана гравитационного типа.
	Давление в системе слишком низкое	▶ Проверьте давление в системе.

Сообщение	Возможная причина	Мероприятие
F.25 Защитное отключение: температура отходящих газов слишком высокая	Штекер предохранительного ограничителя температуры отходящих газов не вставлен/отсоединился	▶ Проверьте штекер и штекерное соединение.
	Обрыв цепи в кабельном жгуте	▶ Проверьте кабельный жгут.
F.27 Защитное отключение: засвет пламени	Газовый магнитный клапан негерметичен	▶ Проверьте функционирование газового магнитного клапана.
	Влага на электронной плате	▶ Проверьте функционирование электронной платы.
	Устройство контроля наличия пламени неисправно.	▶ Замените устройство контроля наличия пламени.
F.28 Не удается выполнить розжиг	Закрыт газовый кран	▶ Откройте газовый запорный кран.
	Неисправна газовая арматура	▶ Замените газовую арматуру.
	Сработало реле давления газа	▶ Проверьте динамическое давление газа.
	Динамическое давление газа слишком низкое	▶ Проверьте динамическое давление газа.
	Сработало тепловое запорное устройство	▶ Проверьте тепловое запорное устройство.
	Кабельные соединения не вставлены/отсоединились	▶ Проверьте кабельные соединения.
	Неисправна система розжига	▶ Замените систему розжига.
	Электронная плата неисправна	▶ Замените электронную плату.
	Прерван ток ионизации	▶ Проверьте контрольный электрод.
	Нарушено заземление	▶ Проверьте заземление изделия.
	Воздух в газопроводе	▶ Проверьте концентрацию газовой смеси.
	Неисправен счётчик газа	▶ Замените счётчик газа.
	Прервано газоснабжение	▶ Проверьте подачу газа.
	Нарушена циркуляция отходящих газов	▶ Проверьте систему воздухопроводов/дымоходов.
	Пропуски воспламенения	▶ Проверьте функционирование трансформатора розжига.
	Неправильно отрегулирован код диагностики D.085	▶ При установке с обратным клапаном дымохода проверьте, правильно ли был адаптирован код диагностики D.085 . (→ страница 19)
	Засорен сливной сифон конденсата	1. Проверьте, правильно ли подключен слив конденсата. (→ страница 18) 2. Если слив засорен, проверьте, в порядке ли внутренний изоляционный материал теплообменника.
F.29 Ошибка розжига и контроля при работе - пламя погасло	Неисправна газовая арматура	▶ Замените газовую арматуру.
	Неисправен счётчик газа	▶ Замените счётчик газа.
	Сработало реле давления газа	▶ Проверьте динамическое давление газа.
	Воздух в газопроводе	▶ Проверьте концентрацию газовой смеси.
	Динамическое давление газа слишком низкое	▶ Проверьте динамическое давление газа.
	Сработало тепловое запорное устройство	▶ Проверьте тепловое запорное устройство.
	Кабельные соединения не вставлены/отсоединились	▶ Проверьте кабельные соединения.
	Неисправна система розжига	▶ Замените систему розжига.
	Прерван ток ионизации	▶ Проверьте контрольный электрод.
	Нарушено заземление	▶ Проверьте заземление изделия.
Электронная плата неисправна	▶ Замените электронную плату.	
F.32) Ошибка вентилятора	Штекер на вентиляторе не вставлен/отсоединился	▶ Проверьте штекер на вентиляторе и штекерное соединение.

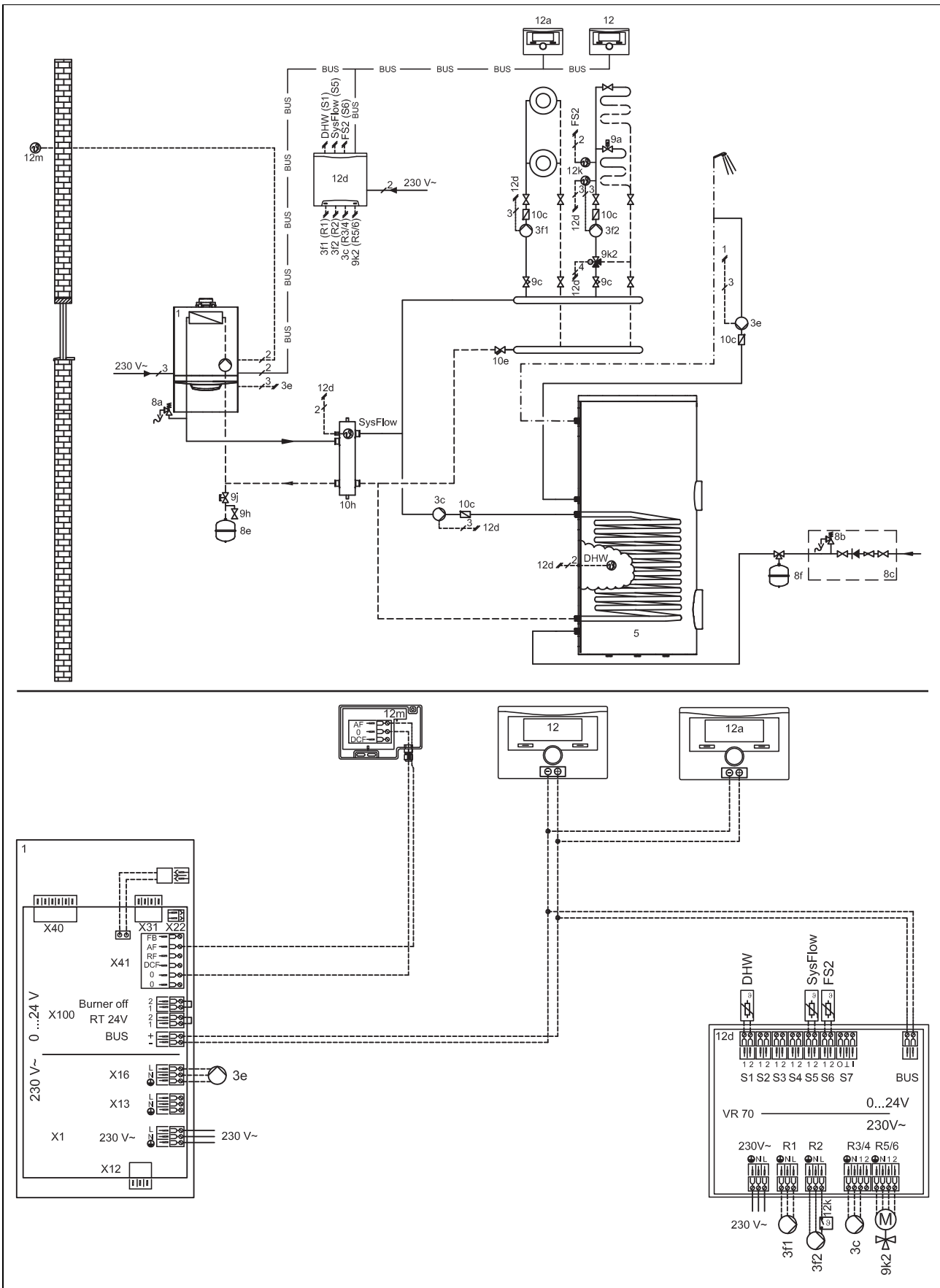
Сообщение	Возможная причина	Мероприятие
F.32 Ошибка вентилятора	Многоконтактный разъем не вставлен/отсоединился	▶ Проверьте многоконтактный разъем и штекерное соединение.
	Обрыв цепи в кабельном жгуте	▶ Проверьте кабельный жгут.
	Вентилятор заблокирован	▶ Проверьте работу вентилятора.
	Неисправен блок электроники	▶ Проверьте электронную плату.
F.33 Сбой реле давления воздуха	Заблокирована система воздухопроводов/дымоходов	▶ Проверьте всю систему воздухопроводов/дымоходов.
	Неисправно реле давления воздуха	▶ Замените реле давления воздуха.
	Кабельные соединения не вставлены/отсоединились	▶ Проверьте кабельные соединения.
	Неисправен вентилятор	▶ Проверьте работу вентилятора.
	Неисправна электронная плата	▶ Замените электронную плату.
	Слишком высокое противодавление в системе дымоходов/воздуховодов	1. Убедитесь, что нет опасности слишком высокого противодавления. 2. При необходимости примите меры по защите изделия (защита от ветра, каскадные трубопроводы большего диаметра ...).
F.49 Ошибка шины eBUS	Перегрузка eBUS	▶ Проверьте функционирование разъема eBUS.
	Короткое замыкание на разъеме eBUS	▶ Проверьте функционирование разъема eBUS.
	Разная полярность на разъеме eBUS	▶ Проверьте функционирование разъема eBUS.
F.61 Сбой привода газового предохранительного клапана	Короткое замыкание в кабельном жгуте	▶ Проверьте кабельный жгут.
	Несправна газовая арматура	▶ Замените газовую арматуру.
	Электронная плата неисправна	▶ Замените электронную плату.
F.62 Ошибка соединения газового предохранительного клапана	Электронная плата неисправна	▶ Замените электронную плату.
	Прервано/нарушено соединение с газовой арматурой	▶ Проверьте соединение с газовой арматурой.
F.63 Ошибка EEPROM	Электронная плата неисправна	▶ Замените электронную плату.
F.64 Ошибка блока электроники / NTC	Короткое замыкание NTC-датчика подающей линии.	▶ Проверьте функционирование NTC-датчика подающей линии.
	Короткое замыкание NTC-датчика обратной линии	▶ Проверьте функционирование NTC-датчика обратной линии.
	Электронная плата неисправна	▶ Замените электронную плату.
F.65 Сбой температурного режима блока электроники	Перегрев блока электроники	▶ Проверьте внешние тепловые воздействия на блок электроники.
	Электронная плата неисправна	▶ Замените электронную плату и электрод ионизации.
F.67 Пламя, ошибка достоверности	Электронная плата неисправна	▶ Замените электронную плату.
F.70 Недействительный код аппарата (DSN)	Код аппарата не указан/указан неправильно	▶ Укажите правильный код аппарата.
	Резистор кодировки уровня мощности отсутствует/не тот	▶ Проверьте резистор кодировки уровня мощности.
F.71 Сбой датчика температуры в подающей линии	NTC-датчик подающей линии выдает постоянное значение	▶ Проверьте расположение NTC-датчика подающей линии.
	NTC-датчик подающей линии расположен неправильно	▶ Проверьте расположение NTC-датчика подающей линии.
	NTC-датчик подающей линии неисправен	▶ Замените NTC-датчик подающей линии.

Сообщение	Возможная причина	Мероприятие
F.72 Сбой датчика температуры подающей или обратной линии	NTC-датчик подающей линии неисправен	▶ Замените NTC-датчик подающей линии.
	NTC-датчик обратной линии неисправен	▶ Замените NTC-датчик обратной линии.
F.73 Сигнал датчика давления воды находится в неверном диапазоне (слишком низкое давление)	Короткое замыкание в кабельном жгуте	▶ Проверьте кабельный жгут.
	Обрыв цепи в кабельном жгуте	▶ Проверьте кабельный жгут.
	Неисправен датчик давления воды	▶ Замените датчик давления воды.
F.74 Сигнал датчика давления воды находится в неверном диапазоне (слишком высокое давление)	Короткое замыкание в кабельном жгуте	▶ Проверьте кабельный жгут.
	Обрыв цепи в кабельном жгуте	▶ Проверьте кабельный жгут.
	Неисправен датчик давления воды	▶ Замените датчик давления воды.
F.75 Неисправность насоса/недостаток воды	Неисправность	▶ Вызовите код диагностики D.149 , чтобы получить дополнительную информацию о неисправности. Коды диагностики – обзор (→ страница 42)
	D.149 = 1, аварийный сигнал: насос заблокирован	1. Разблокируйте насос. 2. Замените насос.
	D.149 = 2, аварийный сигнал: электрическая неисправность насоса	1. Проверьте напряжение питания насоса. 2. Замените насос.
	D.149 = 3, аварийный сигнал: сухой ход насоса	1. Проверьте давление гидравлического контура, убедитесь, что в контуре нет воздуха. 2. Замените насос.
	D.149 = 5, нет контроля скачков давления	1. Проверьте давление в системе. 2. Удалите воздух из системы отопления (программа удаления воздуха). 3. Проверьте датчик давления воды. 4. Замените датчик давления воды.
	D.149 = 6, нет обратной связи с насосом	1. Проверьте кабельный жгут насоса. 2. Проверьте главную электронную плату. 3. Проверьте, правильно ли вставлены штекеры. 4. Проверьте напряжение питания насоса. – ≥ 195 В 5. Замените насос. 6. Замените главную электронную плату.
	D.149 = 7, распознан неверный насос	1. Распознанный насос не соответствует коду изделия, проверьте код изделия. 2. Используйте насос с правильным артикульным номером.
	D.149 = 8, недостаточный расход в конце программы удаления воздуха	1. Проверьте, открыты ли запорные краны и термостатические вентили. 2. Проверьте давление наполнения, удалите воздух из контура. – $\geq 0,15$ МПа ($\geq 1,50$ бар).
F.77 Неисправность принадлежности (клапан отходящих газов, насос конденсата ...)	Отсутствует/неверный обратный сигнал клапана отходящих газов	▶ Проверьте работоспособность клапана отходящих газов.
	Неисправен клапан отходящих газов	▶ Замените клапан отходящих газов.
	Отсутствует/неверный обратный сигнал от насоса конденсата	▶ Проверьте насос конденсата на работоспособность.
F.83 Ошибка изменения температуры датчика подающей или обратной линий	Недостаток воды	▶ Наполните систему отопления. (→ страница 23)
	NTC-датчик подающей линии, нет контакта	▶ Проверьте, правильно ли NTC-датчик подающей линии прилегает к трубе подающей линии.
	NTC-датчик обратной линии, нет контакта	▶ Проверьте, правильно ли NTC-датчик обратной линии прилегает к трубе обратной линии.

Сообщение	Возможная причина	Мероприятие
F.84 Ошибка разности температур датчиков температуры подающей и обратной линий	NTC-датчик подающей линии установлен неправильно	▶ Проверьте, правильно ли установлен NTC-датчик подающей линии.
	NTC-датчик обратной линии установлен неправильно	▶ Проверьте, правильно ли установлен NTC-датчик обратной линии.
F.85 Датчики температуры подающей и обратной линий неправильно установлены (перепутаны)	NTC-датчик подающей/обратной линии установлен на той же/не на той трубе	▶ Проверьте, на правильной ли трубе установлены NTC-датчики подающей и обратной линий.

1	Главная электронная плата(BMU)	11	Штекер для контакта накопителя горячей воды (опция)
2	Электронная плата элемента управления (AI)	12	Датчик давления воды
3	Газовая арматура	13	Управляющий сигнал для насоса системы отопления
4	Датчик температуры подающей линии системы отопления	14	Управление через дополнительное реле D.026
5	Датчик температуры обратной линии системы отопления	15	Питание для приоритетного переключающего клапана или насоса загрузки горячей воды (опция)
6	Манометрический выключатель	16	Электропитание вентилятора
7	Управляющий сигнал для вентилятора	17	Питание для насоса системы отопления
8	Штекер, поставляемый вместе с регулятором системы (опция)	18	Трансформатор розжига
9	Датчик температуры гидравлического разделителя (опция)	19	Электрод розжига
10	Штекер для датчика температуры накопителя горячей воды (опция)		

E.2 0020259030




Е.3 Легенда к схемам системы


Компонент	Значение
1	Теплогенератор
3	Циркуляционный насос теплогенератора
3c	Насос загрузки накопителя
3e	Циркуляционный насос
3f	Насос системы отопления
5	Накопитель горячей воды моновалентный
8a	Предохранительный клапан
8b	Предохранительный клапан питьевой воды
8c	Группа безопасности присоединительного патрубка холодной питьевой воды
8e	Мембранный расширительный бак отопления
8f	Мембранный расширительный бак питьевой воды
9a	Вентиль независимой регулировки температуры в помещениях (термостатич./электроприв.)
9c	Балансировочный вентиль
9e	Приоритетный переключающий клапан приготовления горячей воды
9h	Кран заполнения и опорожнения
9j	Колпачковый вентиль
9k	3-ходовой смеситель
10c	Обратный вентиль
10e	Грязевой фильтр с магнитным уловителем
10h	Гидравлический разделитель
12	Регулятор системы
12a	Устройство дистанционного управления
12d	Расширительный/смесительный модуль
12k	Ограничительный термостат
12m	Датчик температуры наружного воздуха
DHW	Датчик температуры накопителя
FS2	Датчик температуры подающей линии отопительного контура
SysFlow	Датчик температуры в системе

Многократно используемые компоненты (x) нумеруются по порядку (x1, x2, ..., xn).

F Работы по осмотру и техническому обслуживанию – обзор

В приведенной ниже таблице перечислены требования изготовителей к минимальным интервалам осмотра и обслуживания. Если согласно государственным предписаниям и директивам должны соблюдаться более короткие интервалы для проведения осмотра и межсервисные интервалы, то в этом случае придерживайтесь этих более коротких интервалов. Перед каждым осмотром/техобслуживанием выполняйте подготовительные работы, а после каждого осмотра/техобслуживания – заключительные работы.

#	Работы по техническому обслуживанию	Периодичность	
1	Проверка герметичности	При каждом техническом обслуживании	27
2	Проверка общего состояния изделия	Ежегодно	
3	Удаление загрязнений, имеющихся на изделии и на турбокамере	Ежегодно	
4	Проверьте теплообменник (состояние, коррозия, сажа, повреждения) и при необходимости выполните техническое обслуживание.	Ежегодно	
5	Проверка динамического давления газа	Ежегодно	25
6	Проверить и при необходимости настроить содержание CO ₂ (настройка коэффициента избытка воздуха)	Ежегодно	26
7	Проверка функционирования и правильного подключения электрических штекерных соединений / разъемов	Ежегодно	

#	Работы по техническому обслуживанию	Периодичность	
8	Проверка функционирования газового запорного крана и сервисных кранов	Ежегодно	
9	Проверка и подготовка греющей воды/заправочной и подпиточной воды	Ежегодно	21
10	Проверка давления на входе внешнего расширительного бака	Не реже одного раза в 2 года	40
11	Очистка теплообменника	Не реже одного раза в 2 года	37
12	Проверка горелки	Не реже одного раза в 2 года	37
13	Проверка электрода розжига	Не реже одного раза в 2 года	38
14	Очистка сифона конденсата	Ежегодно	39
15	Очистка фильтра в динамической системе воздухоотделения	Не реже одного раза в 2 года	39
16	Очистка сливного контура водосборника дождевой воды	Ежегодно	39
17	Очистка гидравлического разделителя	Не реже одного раза в 2 года	
18	Испытайте функционирование изделия/системы отопления и приготовления горячей воды (при необходимости). При необходимости выполните удаление воздуха.	Ежегодно	
19	Проверка изделия на предмет утечки газа, отходящих газов, воды	Ежегодно	
20	Проверка и при необходимости корректировка положения нагревательных элементов защиты от замерзания	Ежегодно	
21	Завершение работ по осмотру и техническому обслуживанию	Ежегодно	40

G Значения настройки газовой системы

Значения настройки, природный газ G20

		VU 486/5-5 (H-INT IV)	VU 656/5-5 (H-INT IV)
CO ₂ через 5 минут эксплуатации в режиме работы с полной нагрузкой с закрытой передней облицовкой	Проверка при вводе в эксплуатацию	9,2 ± 1,0 % по объёму	9,2 ± 1,0 % по объёму
	Проверка после новой настройки	9,2 ± 0,3 % по объёму	9,2 ± 0,3 % по объёму
CO ₂ через 5 минут эксплуатации в режиме работы с полной нагрузкой со снятой передней облицовкой	Проверка при вводе в эксплуатацию	9,0 ± 1,0 % по объёму	9,0 ± 1,0 % по объёму
	Проверка после новой настройки	9,0 ± 0,3 % по объёму	9,0 ± 0,3 % по объёму
Настроено для индекса Воббе W _o		14,1 кВт·ч/м ³	14,1 кВт·ч/м ³
O ₂ через 5 минут эксплуатации в режиме работы с полной нагрузкой с закрытой передней облицовкой	Проверка при вводе в эксплуатацию	4,5 ± 1,8 % по объёму	4,5 ± 1,8 % по объёму
	Проверка после новой настройки	4,5 ± 0,5 % по объёму	4,5 ± 0,5 % по объёму

Значения настройки, сжиженный газ G31

		VU 486/5-5 (H-INT IV)	VU 656/5-5 (H-INT IV)
CO ₂ через 5 минут эксплуатации в режиме работы с полной нагрузкой с закрытой передней облицовкой	Проверка при вводе в эксплуатацию	9,9 ± 1,0 % по объёму	10,1 ± 1,0 % по объёму
	Проверка после новой настройки	9,9 ± 0,3 % по объёму	10,1 ± 0,3 % по объёму

		VU 486/5-5 (H-INT IV)	VU 656/5-5 (H-INT IV)
CO ₂ через 5 минут эксплуатации в режиме работы с полной нагрузкой со снятой передней облицовкой	Проверка при вводе в эксплуатацию	9,7 ± 1,0 % по объёму	9,9 ± 1,0 % по объёму
	Проверка после новой настройки	9,7 ± 0,3 % по объёму	9,9 ± 0,3 % по объёму
Настроено для индекса Воббе W _o		21,3 кВт·ч/м ³	21,3 кВт·ч/м ³
O ₂ через 5 минут эксплуатации в режиме работы с полной нагрузкой с закрытой передней облицовкой	Проверка при вводе в эксплуатацию	5,9 ± 1,8 % по объёму	5,5 ± 1,8 % по объёму
	Проверка после новой настройки	5,9 ± 0,5 % по объёму	5,5 ± 0,5 % по объёму

Н Технические характеристики

Технические характеристики – система отопления

	VU 486/5-5 (H-INT IV)	VU 656/5-5 (H-INT IV)
Максимальная температура в подающей линии системы отопления (заводская настройка - d.71)	75 °C	75 °C
Диапазон регулирования температуры в подающей линии системы отопления	30 ... 85 °C	30 ... 85 °C
Максимально допустимое давление (PMS)	0,4 МПа (4,0 бар).	0,4 МПа (4,0 бар).
Номинальный расход воды (ΔT = 20 К)	1 900 л/ч	2 500 л/ч
Приближенное значение объема конденсата (значение pH между 3,5 и 4,0) при 50/30 °C	4,5 л/ч	5,6 л/ч
Максимальная тепловая мощность (заводская настройка - D.000)	авто	авто

Технические характеристики – мощность / тепловая нагрузка (G20)

	VU 486/5-5 (H-INT IV)	VU 656/5-5 (H-INT IV)
Диапазон номинальной полезной мощности (P) при 50/30 °C	8,7 ... 48,0 кВт	12,2 ... 63,5 кВт
Диапазон тепловой мощности (P) при 60/40 °C	8,5 ... 46,6 кВт	11,8 ... 61,7 кВт
Диапазон номинальной полезной мощности (P) при 80/60 °C	7,8 ... 44,1 кВт	11,0 ... 58,7 кВт
Максимальная тепловая нагрузка - отопление (Q макс.)	45,2 кВт	60,0 кВт
Минимальная тепловая нагрузка - отопление (Q мин.)	8,1 кВт	11,3 кВт

Технические характеристики – мощность / тепловая нагрузка (G31)

	VU 486/5-5 (H-INT IV)	VU 656/5-5 (H-INT IV)
Диапазон номинальной полезной мощности (P) при 50/30 °C	8,6 ... 46,6 кВт	12,0 ... 62,1 кВт
Диапазон номинальной полезной мощности (P) при 80/60 °C	7,8 ... 44,0 кВт	11,1 ... 58,4 кВт
Максимальная тепловая нагрузка - отопление (Q макс.)	45,2 кВт	60,0 кВт
Минимальная тепловая нагрузка - отопление (Q мин.)	8,1 кВт	11,3 кВт

Технические характеристики – Общая информация

	VU 486/5-5 (H-INT IV)	VU 656/5-5 (H-INT IV)
Категория газа	II2H3P	II2H3P
Диаметр газовой трубы на выходе изделия	25 мм	25 мм
Диаметр на выходе обжимного резьбового соединения для газа, наружная резьба	1"	1"
Диаметр трубы отопления на выходе изделия, наружная резьба	1 1/2"	1 1/2"
Диаметр на выходе патрубка отопления, наружная резьба	1 1/2"	1 1/2"
Диаметр соединения предохранительного клапана, внутренняя резьба	1"	1"

	VU 486/5-5 (H-INT IV)	VU 656/5-5 (H-INT IV)
Давление в системе газоснабжения G20	2,0 кПа (20,0 мбар).	2,0 кПа (20,0 мбар).
Давление в системе газоснабжения G31	3,0 кПа (30,0 мбар).	3,0 кПа (30,0 мбар).
Объёмный поток газа (G20)	0,85 ... 4,76 м³/ч	1,19 ... 6,32 м³/ч
Объёмный поток газа (G31)	0,67 ... 3,72 кг/ч	0,93 ... 4,93 кг/ч
Номер CE (PIN)	CE-0063CS3428	CE-0063CS3428
Массовый поток дыма в режиме отопления при P мин.	3,9 г/с	5,3 г/с
Массовый поток дыма в режиме отопления при P макс.	20,3 г/с	27,0 г/с
Допущенные типы системы для Беларуси	C13, C33, C43, C53, C83, C93, B23, B23(P), B33, B53, B53(P)	C13, C33, C43, C53, C83, C93, B23, B23(P), B33, B53, B53(P)
Допущенные типы системы для Казахстана	C13, C33, C43, C53, C83, C93, B23, B33, B53, B53(P)	C13, C33, C43, C53, C83, C93, B23, B33, B53, B53(P)
Допущенные типы системы для России	C13, C33, C43, C53, C83, C93, B23, B33, B53, B53(P)	C13, C33, C43, C53, C83, C93, B23, B33, B53, B53(P)
Температура отходящих газов в режиме отопления при P мин. 50/30 °C	37 °C	37 °C
Температура отходящих газов в режиме отопления при P макс. 50/30 °C	53 °C	61 °C
Температура отходящих газов в режиме отопления при P мин. 80/60 °C	61 °C	65 °C
Температура отходящих газов в режиме отопления при P макс. 80/60 °C	78 °C	78 °C
Номинальный КПД при 80/60 °C	97,5 %	97,8 %
Номинальный КПД при 50/30 °C	106,2 %	105,9 %
Номинальный КПД при 60/40 °C	103,2 %	102,8 %
Номинальный КПД в режиме частичной нагрузки (30%) при 40/30 °C	109,1 %	109,5 %
Класс NOx	6	6
Габариты изделия, ширина	440 мм	440 мм
Габариты изделия, глубина	405 мм	473 мм
Габариты изделия, высота	720 мм	720 мм
Вес нетто	37,8 кг	47,2 кг

Технические характеристики - электрика

	VU 486/5-5 (H-INT IV)	VU 656/5-5 (H-INT IV)
Электрическое подключение	– 230 В – 50 Гц	– 230 В – 50 Гц
Встроенный предохранитель (инерционный)	T4H/4A,250V	T4H/4A,250V
Максимальная потребляемая электрическая мощность	≤ 162 Вт	≤ 250 Вт
Потребляемая электрическая мощность в режиме ожидания	1,8 Вт	1,8 Вт
Тип защиты	IPX4D	IPX4D
Допустимое напряжение питания	195 ... 253 В	195 ... 253 В

Указатель ключевых слов

Л		Л	
Live монитор.....	21	Линия отвода конденсата	18
А		М	
Артикул	8	Максимальная мощность на отопление	24, 28
Аэрозоль для поиска утечек	6	Маркировка CE	8
Б		Маркировочная табличка	8
Боковая часть, демонтаж.....	11	Мастер установки	23–24
Боковая часть, монтаж.....	11	Межсервисный интервал	30
В		Меню функций	36
Вид газа	16	Место установки	4–5
Включение изделия	23	Минимальные расстояния	10
Время блокировки горелки	28	Многофункциональный модуль	24
Время блокировки горелки, остаток.....	28	Монтаж передней облицовки.....	11
Время выбега насоса	28	Мороз.....	5
Вызов кодов диагностики.....	28	Н	
Выполнение диагностики	31	Навешивание изделия	10
Выполнение работ по осмотру	35	Наполнение системы отопления.....	23
Выполнение работ по техническому обслуживанию	35	Напряжение.....	4
Г		Настройка газового тракта.....	25
Габариты изделия	9	Настройка коэффициента избытка воздуха.....	26
Газовая гофрированная труба	6	Настройка производительности насоса	29
Герметичность	27	Настройка характеристики насоса	29
Д		О	
Документация.....	7	Обратная линия системы отопления	17
Дополнительное реле	24	окончательный вывод из эксплуатации.....	40
З		Опорожнение прибора	40
Завершение работ по осмотру	40	Очистка деталей	36
Завершение работ по очистке.....	40	Очистка сифона конденсата.....	39
Завершение работ по проверке	40	П	
Завершение работ по техническому обслуживанию	40	Память ошибок	30–31
Завершение ремонта	35	Передача пользователю	30
Заводские настройки параметров	31	Передняя облицовка, закрыта.....	5
Замена вентилятора.....	31	Повторный запуск мастера установки	24
Замена газовой арматуры	31	Подача воздуха для горения	5
Замена главной электронной платы	35	Подающая линия системы отопления	17
Замена горелки	31	Подготовка греющей воды.....	21
Замена датчика давления	34	Подготовка к работам по очистке	36
Замена деталей	31	Подготовка к работам по проверке	36
Замена насоса	34	Подготовка к ремонту.....	31
Замена теплообменника	33	Подключение к электросети	20
Замена устройства Вентури	31	Подсоединение газа	16
Замена электронной платы пользовательского интер- фейса.....	35	Предохранительное устройство.....	4
Запасные части.....	31	Предохранительный клапан	18
Запах газа	4	Предписания	6
Запах отходящих газов	4	Присоединительные размеры	9
И		Проверка горелки	37
Инструмент.....	5	Проверка давления на входе расширительного бака	40
Использование по назначению	3	Проверка деталей.....	36
Использование программ тестов	21	Проверка содержания CO ₂	26
К		Р	
Квалификация	3	Расстояние	10
Код ошибки.....	30	Регулирование температуры в обратной линии	30
Коды состояния.....	21, 46	Регулировка содержания CO ₂	26
Компактный термомодуль.....	6, 36	Регулятор	20
Конфигурация котла	21	Режим работы насоса	28
Концепция управления.....	21	С	
Коррозия.....	5	Самопроверка блока электроники	36
		Самопроверка компонентов	36
		Свободное пространство для монтажа	10
		Сервисное сообщение	30
		Сервисный партнер	30

Серийный номер	8
Сжиженный газ	4, 15–16
Система воздухопроводов/дымоходов, монтаж	18
Система воздухопроводов/дымоходов, подключение	18
Система воздухоотделения, фильтр	39
Система дымоходов	18
Система дымоходов/воздуховодов, установлена	5
Сифон конденсата	22
Специалист	3
Схема	4
Т	
Телефон специалиста	24
Температура в подающей линии, максимальная	30
Теплообменник	37
Тестовые программы	24
Тракт отходящих газов	4
Транспортировка	5
У	
Удаление воздуха из системы отопления	23
Уровень специалиста	21
Установка компактного термомодуля	38
Утилизация упаковки	40
Утилизация, упаковка	40
Э	
Эксплуатация в режиме обеспечения комфорта	30
Эксплуатация с забором воздуха из помещения	5
Электричество	4
Электропитание	20
Я	
Язык	23



0020261380_02

0020261380_02 ■ 18.09.2018

Поставщик

Vaillant Group International GmbH

Berghauser Strasse 40 ■ 42859 Remscheid

Tel. +492191 18 0

www.vaillant.info

Қазақстан Республикасындағы "Вайлант Груп Рус" ЖШҚ өкілі

050057 Алматы – Бостандық ауданы

Байзақов к-сі.,280-үй ■ Almaty Towers БО, 6-қабат

Тел. +7 727 332 3333

info@vaillant-group.kz

ООО «Вайлант Груп Рус», Россия

143421 Московская область – Красногорский район

26-й км автодороги «Балтия», бизнес-центр «Рига Ленд» ■ Строение 3, 3-й подъезд, 5-й этаж

Тел. +7 495 788 4544 ■ Факс +7 495 788 4565

Техническая поддержка для специалистов +7 495 921 4544 (круглосуточно).

info@vaillant.ru ■ www.vaillant.ru

vaillant.rf

© Данные руководства или их части охраняются авторским правом и могут копироваться или распространяться только с письменного согласия изготовителя.

Возможны технические изменения.