

РОССИЯ



# Ванна для санитарной обработки яиц ВМОя-М

## П А С П О Р Т

ООО «ПищТех», г. Краснодар, 2024 г.

ТУ 5151-015-64046643-2013

### 1. Назначение

Ванны ВМОя-М применяются на предприятиях общественного питания для мытья и санитарной обработки яиц.

### 2. Комплект поставки

№ п/п	Наименование	Количество, шт
1	Ванна моечная	1
2	Ноги	4
3	Панель передняя	1
4	Панель задняя (малая)	1
5	Панель боковая	2
6	Вставка перфорированная	1
7	Опоры регулируемые (комплект)	1
8	Крепеж (комплект)	1
9	Упаковка	1
10	Паспорт	1

### 3. Технические характеристики изделий

Ванна моечная ВМОя-М, имеет 4 независимых ёмкости из нержавеющей стали марки AISI 430 толщиной 0,8мм. Вставка перфорированная, также выполнена из нержавеющей стали марки AISI 430 толщиной 0,8 мм. Каркас ванны имеет разборную конструкцию и состоит из четырех ножек, передней, задней и боковых панелей. Ванна имеет 4 отверстия диаметром 52 мм для установки выпускных сифонов, отверстие для установки смесителя диаметром 35 мм, и пристенный борт высотой 40 мм. Ножки ванны снабжены регуляторами высоты, что позволяет устранять неровности пола.

Наименование	Размер одной секции, ДхШхВ	Габаритные размеры, мм.			Габаритные размеры в упаковке, мм.			Масса кг, не более
		длина	ширина	высота	длина	ширина	высота	
ВМОя-6/6-М НТ	220x220x300	600	600	870 (890)	610	610	345	23
ВМОя-7/7-М НТ	270x270x300	700	700	870 (890)	710	710	345	25

ООО «ПищТех» постоянно расширяет и совершенствует ассортимент выпускаемой продукции, поэтому реальный комплект, внешний вид и технические характеристики изделия могут отличаться от указанных в данном паспорте без ухудшения потребительских свойств. Допускается отклонение в габаритных размерах  $\pm 10$ мм

### 4. Условия эксплуатации

Ванна для санитарной обработки яиц может эксплуатироваться в закрытых и открытых помещениях в условиях регламентированной температуры и влажности, при этом должно исключаться прямое воздействие на них атмосферных осадков. При установке мойки необходимо произвести регулировку опор.

**Нейтральное оборудование не предусмотрено к заземлению. В случае заземления нейтрального оборудования возникает потенциал, приводящий к порче поверхности оборудования в виде коррозии. При заземлении оборудования гарантия снимается.**

В процессе эксплуатации изделия необходимо регулярно проводить санитарную обработку поверхности теплой водой с добавлением моющих растворов и дезинфицирующих средств нейтральной рН среды. После санитарной обработки поверхности изделий должны быть протерты чистой ветошью и просушены. Для чистки не использовать агрессивные хлорсодержащие моющие средства, а также абразивные средства.

***Рекомендуется производить очистку нержавеющей поверхностей не реже 1-2 раз в неделю с применением средств для очистки и полировки нержавеющей стали.***

#### **ЗАПРЕЩАЕТСЯ**

**обрабатывать изделия из нержавеющей стали химическими препаратами содержащими кислоты и щелочные соединения, а также хлоркой.**

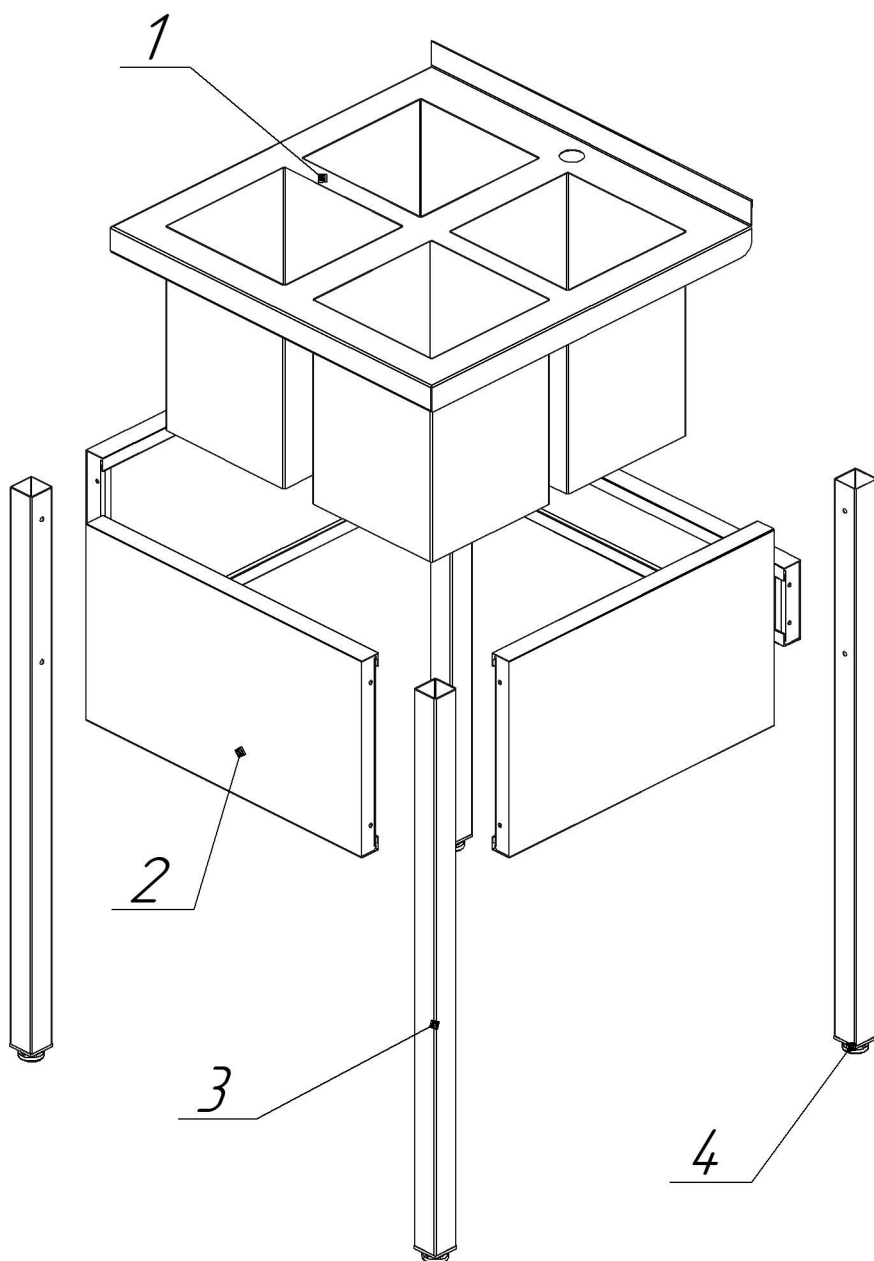
**ПРИ ОБРАБОТКЕ ВЫШЕУКАЗАННЫМИ СОЕДИНЕНИЯМИ ПРОИЗВОДИТЕЛЬ ОТВЕТСТВЕННОСТИ ПО ГАРАНТИИ НЕ НЕСЕТ.**

**Данное нейтральное оборудование, изготовлено из марок стали, предназначенных для использования исключительно на предприятиях общественного питания.**

**ВНИМАНИЕ! Запрещается использовать данное оборудование в фотолабораториях, прачечных и химчистках.**

## 5. Инструкция по сборке.

1. Распаковать изделие
2. Снять защитную пленку со всех поверхностей
3. Установить регулируемые опоры (поз.4) в ножки (поз.3).
4. Собрать каркас, скрепив ножки (поз.3) и панели (поз.2) винтами М5 между собой, так, чтобы двухсторонний скотч на фронтальной и боковых панелях оказался сверху
5. Удалить защитную полосу двухстороннего скотча.
6. Установить столешницу с ваннами (поз.1) на каркас, сверху на фиксирующий скотч
7. Установить изделие в сборе на предусмотренное место и регулируемыми опорами выровнять горизонтальное положение ванны.



## **6. Хранение и транспортировка**

Хранение ванны для санитарной обработки яиц должно осуществляться в транспортной таре завода изготовителя по группе условий хранения 4 ГОСТ 15150-69.

Упакованное изделие допускается транспортировать всеми видами транспорта в соответствии с правилами перевозки грузов, действующими на данном виде транспорта.

Погрузка и разгрузка изделия из транспортных средств должна производиться осторожно, не допуская ударов и толчков.

## **7. Гарантии изготовителя**

Изготовитель гарантирует соответствие ВМОя-М всем требованиям технического условия ТУ 5151-015-64046643-2013 при соблюдении условий транспортирования, хранения, и эксплуатации.

Гарантийный срок эксплуатации 6 месяцев со дня продажи.

Гарантийный срок хранения 6 месяцев со дня изготовления.

Полный установленный срок службы изделия не менее 5 лет.

В течение гарантийного срока предприятие-изготовитель гарантирует безвозмездное устранение выявленных дефектов изготовления и замену вышедших из строя составных частей изделия, произошедших не по вине потребителя, при соблюдении потребителем условий транспортирования, хранения и эксплуатации изделия.

Гарантия не распространяется на случаи, когда изделие вышло из строя по вине потребителя в результате несоблюдения требований, указанных в паспорте.

Время нахождения изделия на гарантийном ремонте в гарантийный срок не включается.

В случае невозможности устранения выявленных дефектов путем гарантийного ремонта предприятие-изготовитель обязуется заменить дефектное изделие на новое.

Рекламации предприятию-изготовителю предъявляются потребителем в порядке и сроки, предусмотренные действующим законодательством.

## Дополнительные сведения о товаре

1. Изготовитель: ООО «ПищТех»

юр. адрес: 350033, г. Краснодар, ул. Ставропольская, д.14, лит. Б, оф. 7

факт. Адрес: 353211, Краснодарский край, ст. Новотитаровская, ул. Луначарского,1/2

2. Перечень авторизованных сервисных центров компании

ООО «Торговый дом Пищевые технологии»:

Город	Адрес	Телефон, электр. почта
г. Краснодар	Ростовское шоссе, д. 68/1 (район ипподрома)	+7 (861) 241-17-00 +7 (988) 594-86-06 +7 (861) 241-10-29 <a href="mailto:service@zavod-pt.ru">service@zavod-pt.ru</a>
г. Самара	Заводское шоссе, д.111, ТЦ ДиПорт	+7 (846) 922-52-17 <a href="mailto:samara@zavod-pt.ru">samara@zavod-pt.ru</a>
г. Сочи	ул. Донская, д. 9	+7 (862) 235-11-25 <a href="mailto:sochi@zavod-pt.ru">sochi@zavod-pt.ru</a>
г. Екатеринбург	ул. Машиностроителей, д. 30	+7 (343) 272-82-12 <a href="mailto:ekt@zavod-pt.ru">ekt@zavod-pt.ru</a>

**По вопросам технического обслуживания, претензий по качеству и за консультацией обращаться по адресу:**

ООО «Торговый дом Пищевые технологии»,

350010, г. Краснодар, ул. Ростовское шоссе, 68/1,

+7 (861) 228-98-25, доб. 155      +7 (988) 594-86-06,

[service@zavod-pt.ru](mailto:service@zavod-pt.ru)

## Официальные представительства компании ООО «Торговый дом Пищевые технологии»:

Город	Адрес	Телефон, электр. почта	
г. Екатеринбург	ул. Машиностроителей, д. 30	+7 (343) 272-82-12	<a href="mailto:ekt@zavod-pt.ru">ekt@zavod-pt.ru</a>
г. Красноярск	ул. 9 Января, д. 23	+7 (391) 231-65-00	<a href="mailto:kry@zavod-pt.ru">kry@zavod-pt.ru</a>
г. Новосибирск	пер. Комбинатский, д. 3, корп. 4	+7 (383) 239-50-87	<a href="mailto:nsk@zavod-pt.ru">nsk@zavod-pt.ru</a>
г. Ростов-на-Дону	ул. Вавилова, д. 68	+7 (863) 311-59-25 +7 (918) 555-91-70 +7 (989) 620-45-79	<a href="mailto:rnd@zavod-pt.ru">rnd@zavod-pt.ru</a> <a href="mailto:rnd3@zavod-pt.ru">rnd3@zavod-pt.ru</a>
г. Саратов	ул. Астраханская, д. 43, корп. 5	+7 (845) 244-81-94	<a href="mailto:saratov@zavod-pt.ru">saratov@zavod-pt.ru</a>
г. Ставрополь	ул. Октябрьская, д. 184, Бизнес-центр «Восход», 5 корп.	+7 (918) 869-79-79	<a href="mailto:stv@zavod-pt.ru">stv@zavod-pt.ru</a>
г. Волгоград	ул. Чистоозерная, д. 6	+7 (844) 298-73-13	<a href="mailto:volg@zavod-pt.ru">volg@zavod-pt.ru</a>
г. Казань	ул. Журналистов, д. 54	+7 (843) 226-87-84	<a href="mailto:kazan@zavod-pt.ru">kazan@zavod-pt.ru</a>
г. Люберцы	ул. Электрификации, д. 26 В	+7 (495) 227-73-50	<a href="mailto:moscow@zavod-pt.ru">moscow@zavod-pt.ru</a>
г. Оренбург	ул. Монтажников, д. 21	+7 (3532) 45-74-74	<a href="mailto:orenburg@zavod-pt.ru">orenburg@zavod-pt.ru</a>
г. Самара	Заводское шоссе, д. 111, ТЦ ДиПорт	+7 (846) 922-52-17	<a href="mailto:samara@zavod-pt.ru">samara@zavod-pt.ru</a>
г. Омск	ул. Енисейская, 1Г (1Б к4)	+7 (3812) 20-90-77	<a href="mailto:omsk@zavod-pt.ru">omsk@zavod-pt.ru</a>
г. Воронеж	ул. Электросигнальная, д. 24	+7 (473) 232-36-06	<a href="mailto:vobs@zavod-pt.ru">vobs@zavod-pt.ru</a>
г. Краснодар	Ростовское шоссе, д. 68/1 (район ипподрома)	+7 (861) 241-10-26 +7 (861) 241-10-27  +7 (861) 241-10-28 +7 (918) 348-61-97  +7 (918) 290-25-85	<a href="mailto:tz@zavod-pt.ru">tz@zavod-pt.ru</a> – оборудование <a href="mailto:tr@zavod-pt.ru">tr@zavod-pt.ru</a> –мебель и магазиностроение <a href="mailto:storchak@zavod-pt.ru">storchak@zavod-pt.ru</a> - посуда <a href="mailto:at@zavod-pt.ru">at@zavod-pt.ru</a> – онлайн- кассы и автоматизация <a href="mailto:zip@zavod-pt.ru">zip@zavod-pt.ru</a> – запасные части
г. Краснодар	ул. Уральская, д.126/4	+7 (918) 240-03-96	<a href="mailto:zakaz3@zavod-pt.ru">zakaz3@zavod-pt.ru</a>
г. Нижний Новгород	ул. Бекетова, д. 13П	+7 (831) 424-20-15	<a href="mailto:nn@zavod-pt.ru">nn@zavod-pt.ru</a>
г. Пятигорск	ул. Ермолова, д.16, строение 1	+7 (918) 768-39-13	<a href="mailto:ptg@zavod-pt.ru">ptg@zavod-pt.ru</a>
г. Санкт-Петербург	ул. Софийская, д. 14, литер А	+7 (812) 921-31-17	<a href="mailto:spb@zavod-pt.ru">spb@zavod-pt.ru</a>
г. Сочи	ул. Донская, д. 9	+7 (862) 235-11-25	<a href="mailto:sochi@zavod-pt.ru">sochi@zavod-pt.ru</a>
г. Уфа	ул. Ростовская, д. 18	+7 (347) 294-46-36	<a href="mailto:ufa@zavod-pt.ru">ufa@zavod-pt.ru</a>
г. Алматы	ул. Муратбаева 63 (угол улицы Макагаева)	+7(727) 753-34-34 +7(727) 351-60-61	<a href="mailto:kz@zavod-pt.ru">kz@zavod-pt.ru</a>
г. Бишкек	ул. Лермонтова, д. 12	+996 (500) 44-99-77 + 996 (555) 44-99-77 +996 (312) 97-35-70	<a href="mailto:kg6@zavod-pt.ru">kg6@zavod-pt.ru</a> <a href="mailto:kg3@zavod-pt.ru">kg3@zavod-pt.ru</a>
г. Симферополь	ул. Бородина, д. 12 лит.3	+7 (978) 972-42-99	<a href="mailto:krim2@pt-proekt.ru">krim2@pt-proekt.ru</a> <a href="mailto:krim3@pt-proekt.ru">krim3@pt-proekt.ru</a>
г. Ташкент	Учтепинский район, улица Фархадская, 8 блок	+998 (99) 353-47-71 +998 (99) 353-47-72 +998 (99) 353-47-73	<a href="mailto:uz@zavod-pt.ru">uz@zavod-pt.ru</a>