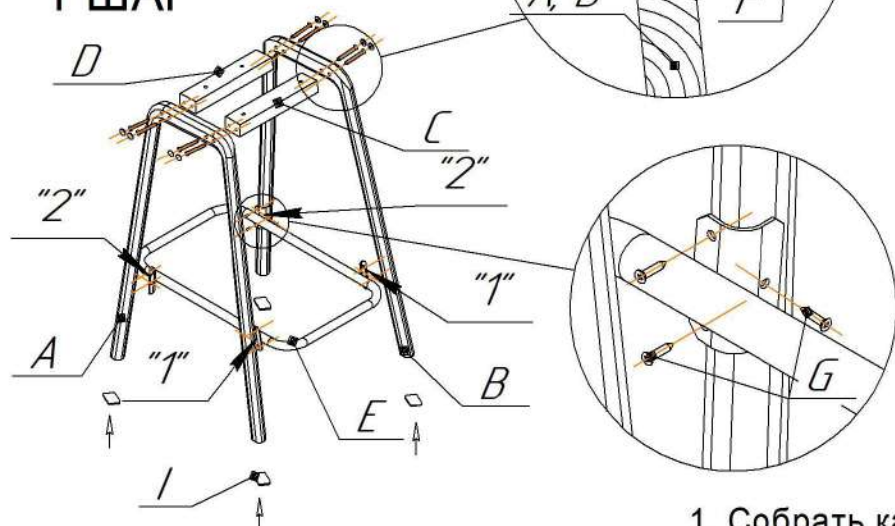


Общий вид изделия



1 ШАГ



2 ШАГ



Ax1 шт.	Cx1 шт.	Ex1 шт.
Bx1 шт.	Dx1 шт.	Fx8 шт.
Gx12шт.	Hx8 шт.	Ix4 шт.
исполнение 1 	исполнение 2 	
Jx4 шт.	Kx1 шт.	
подпятник фетр 20x20 (самоклейка)	Ключ 6-ти гран. №4	
M6x25		

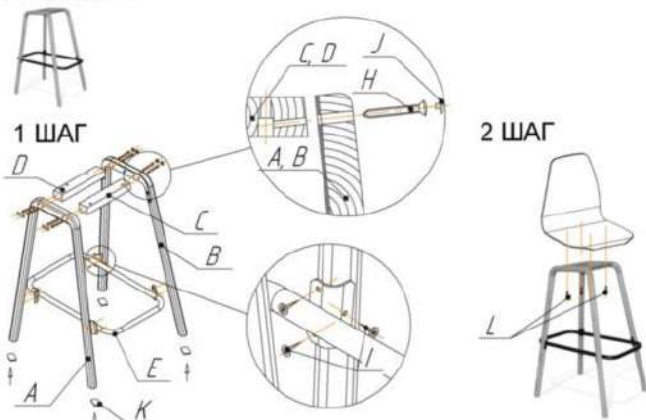
- Собрать каркас стула согласно схемы (не затягивая крепеж). Сборку рекомендуется производить в горизонтальном положении.
- подножку поз.Е крепить к стойкам поз.А и В начиная с передних креплений "1", затем задних креплений "2".
- Прикрепить сиденье и обтянуть весь крепеж.

ВНИМАНИЕ!

- * Каркасы стульев разрабатывались и тестировались для использования с сиденьями ТМ Sheffilton. В случае использования каркасов с другими сиденьями, производитель снимает с себя ответственность и гарантийные обязательства;
- * эксплуатация изделия возможна после установки и затяжки всего крепежа;
- * периодически (не реже 1 раза в месяц) производить подтяжку всех резьбовых соединений (винты, шурупы, стяжки и т.д.).

Максимальная статическая нагрузка на стул - 100 кг

Общий вид изделия



1. Собрать каркас стула не затягивая крепеж.
2. Установить на плоскую поверхность.
3. Прикрепить сиденье и обтянуть весь крепеж.

Ax1 шт.	Cx1 шт.	Ex1 шт.

Vx1 шт.	Dx1 шт.	Hx8 шт.	Ix12 шт.	Jx8 шт.	Kx4 шт.	Lx4 шт.	Mx1 шт.
		7.0x50 (евровинт)	4.2x19 (с пылеобл. ш.)	Заглушка евровинта	подпаятик (самолепкая)	M6x25	Ключ 6-ти гран. №4

ВНИМАНИЕ!

- * эксплуатация изделия возможна после установки и затяжки всего крепежа;
- * периодически (не реже 1 раза в месяц) производить подтяжку всех резьбовых соединений (винты, шурупы, стяжки и т.д.).

Максимальная статическая нагрузка на стул - 150 кг

248033, г. Калуга, 2-ой Академический проезд, 13,
т. (4842) 500-580, ф/п (4842) 500-581,
e-mail: partner@sheffilton.com

www.sheffilton.com

ПРАВИЛА ЭКСПЛУАТАЦИИ И УХОДА ЗА ИЗДЕЛИЕМ

1. Приобретенный Вами товар должен использоваться по его прямому назначению.
2. Изделие должно храниться и эксплуатироваться в закрытых отапливаемых помещениях при температуре не ниже +2 С и относительной влажности воздуха от 45 до 70%, на расстоянии не менее 50см от отопительных приборов.
3. Периодически контролируйте жесткость соединений и при необходимости подтягивайте винты, шурупы, стяжки и т.д.
4. Поверхность изделия должна быть всегда сухой. Удаление влаги с поверхности следует производить сухой, мягкой тканью.
5. Чистку поверхности изделия производить мягкими тканями, при необходимости использовать специальные чистящие средства, в соответствии с их инструкцией.
6. Недопустимы контакт изделия с водой и установка на его поверхности горячих предметов.
7. Поверхность изделия следует предохранять от различных растворителей, кислот, щелочей и механических повреждений.
8. Помните, что сохранность и долговечность изделия зависит не только от его конструкции и качества материалов, но и от правильной эксплуатации и ухода за ним.

ГАРАНТИЙНЫЙ ТАЛОН И УСЛОВИЯ ГАРАНТИИ

1. Гарантийный срок эксплуатации - 24 месяца. Срок исчисляется со дня продажи изделия. Дефекты производственного характера, обнаруженные в течении гарантийного срока, устраняются за счет изготовителя. Претензии на такие дефекты принимаются при наличии гарантийного талона с отметкой даты продажи товара, либо документов подтверждающих факт покупки данного изделия. Все претензии по качеству изделия направляются покупателем к продавцу данного изделия или изготовителю.
2. Изделие снимается с гарантийного обслуживания в следующих случаях:
 - если имеет следы постороннего вмешательства или была попытка ремонта;
 - если обнаружены несанкционированные изменения конструкции изделия;
 - если изделие эксплуатировалось не в соответствии со своим целевым назначением или в условиях, для которых оно не предназначено
3. Гарантия не распространяется на изделие, имеющее следующие повреждения:
 - механические;
 - вызванные стихией, пожаром, бытовыми факторами;
 - вызванные попаданием на поверхность изделий едких веществ и жидкостей.
 Срок службы - 10 лет

Дата продажи

« _____ » «20__»

Штамп магазина

248033, г. Калуга, 2-ой Академический проезд, 13,
т. (4842) 500-580, ф/п (4842) 500-581,
e-mail: partner@sheffilton.com

www.sheffilton.com