

Благодарим за выбор нашей продукции!

Наша компания производит широкий спектр кухонного оборудования: грили, жарочные поверхности, оборудование для фаст-фуда и барбекю, а также для изготовления закусок.

Перед началом работы внимательно прочитайте инструкции для правильной эксплуатации.

Внимание

1. Надежно заземлите устройство перед включением.

2. Не мойте устройство под струей воды.

Вафельницы продолжили серию устройств, которые отличаются современным дизайном, продуманной конструкцией, удобством в работе, быстрым нагревом и устойчивой температурой. Они пригодны для установки в торговых центрах, супермаркетах, кафе и барах.

I. Технические характеристики

Модель	Размеры	Напряжение	Мощность	Выключатель
GWB-1	225*400*300 мм	220V	1.415kW	1 группа

II. Перевозка и хранение

Бережно обращайтесь с устройством при перевозке, избегайте сильной вибрации. Не храните устройство в упаковке на открытом воздухе в течение длительного времени, храните в хорошо проветриваемом складе в некоррозийной атмосфере. Не переворачивайте, укрывайте от дождя.

III. Установка и использование

1. Поставьте устройство на устойчивую поверхность. Стены вокруг должны быть из негорючего материала (например, кирпича) и находиться на расстоянии не менее 10 см от боковых стенок устройства и на расстоянии 20 см и более от задней стенки устройства.
2. Подключите устройство к сети питания, характеристики которой совпадают с указанными в паспортной табличке устройства.
3. Устройство устанавливается на небольшом расстоянии справа от выключателя питания, предохранителей и УЗО. Нельзя чем-либо перекрывать доступ к выключателю питания.
4. Надежно заземлите устройство перед использованием.
5. Проверяйте электроприборы перед подключением электрических

компонентов, проверяйте надежность заземления.

6. Для замены кабеля питания на аналогичный обратитесь к профессионалам.

7. Установку и обслуживание электрического подключения должны выполнять электрики с соответствующим уровнем допуска.

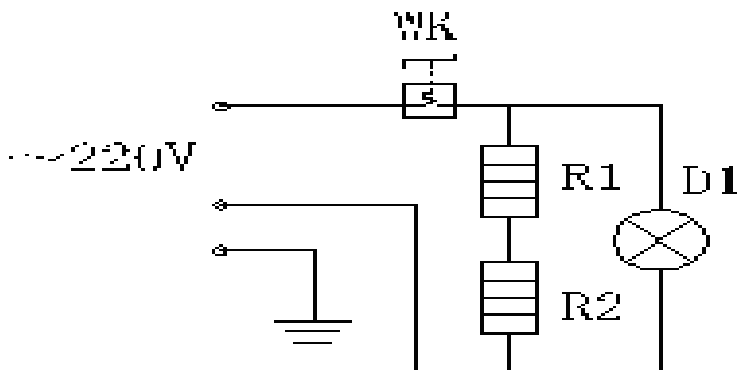
IV. Порядок действий

1. Термостат регулирует температуру нагрева пластины, дождитесь нагрева до нужной температуры, прежде чем заливать тесто.
2. Подключите питание, переведите выключатель питания в положение «включено», загорится индикатор питания. Поверните ручку термостата по часовой стрелке до отметки желаемой температуры. Индикатор нагрева загорится оранжевым цветом, начнется нагрев. Как только вафельница нагреется до заданной температуры, термостат автоматически отключит питание. Оранжевый индикатор погаснет, нагревательный элемент отключится. Как только нагревательная плита немного остывает, питание автоматически возобновляется, загорается оранжевый индикатор, включается нагревательный элемент, и температура снова растет до заданной. Этот цикл повторяется, не позволяя вафельнице остыть или перегреться. При необходимости откорректируйте заданную температуру.
3. Когда вафельница нагрелась, смажьте форму маслом с помощью кисти, налейте тесто в форму, закройте форму и задайте время приготовления. Сигнал таймера прозвучит, когда закончится указанное время. Откройте форму и достаньте готовую вафлю.
4. В случае любых неполадок немедленно выключите устройство и устраните неполадку перед дальнейшим использованием

V. Чистка и обслуживание

1. Во избежание несчастных случаев отключайте устройство от электросети перед его чисткой и обслуживанием.
2. По окончании рабочего дня протрите устройство влажной тканью без коррозионных чистящих средств. Чтобы защитить электрокомпоненты, запрещается мыть водой кабель питания, нагреватель и поверхность прибора.
3. Во время чистки не позволяйте воде скапливаться в верхней и нижней форме, чтобы она не вылилась за край.

VI. Электрическая схема



R1, R2 — нагревательный элемент D — индикатор нагрева WK1 — термостат

Вафельница для ГОНКОНГСКИХ вафель Руководство пользователя