



Руководство по эксплуатации  
Шкафа холодильного

# Shkaff HT



Официальное издание  
Общество с ограниченной ответственностью  
«ЗАВОД БРЭНДФОРД»

# Содержание

Описание витрины.....	4
Технические характеристики.....	13
Условия эксплуатации витрины.....	16
Меры безопасности.....	16
Ввод оборудования в эксплуатацию.....	17
Использование по назначению.....	21
Транспортирование и хранение.....	24
Утилизация.....	24
Гарантии изготовителя.....	25
Сведения о приемке.....	26
Сведения о предприятии-изготовителе.....	26
Сведения о продаже оборудования.....	27

Настоящее руководство по эксплуатации (РЭ) распространяется на шкаф холодильный, «Shkaff HT» (шкаф холодильный).

РЭ является единым объединенным эксплуатационным документом на шкаф холодильный и содержит:

- общие характеристики шкафа холодильного;
- указания по монтажу, эксплуатации и техническому обслуживанию шкафа холодильного;
- условия транспортирования и хранения шкафа холодильного;
- гарантии изготовителя;
- свидетельство о приемке шкафа холодильного;
- сведения о предприятии-изготовителе;
- сведения о продаже оборудования.

Потребителю для квалифицированного обслуживания шкафа холодильного перед началом ее эксплуатации рекомендуется внимательно изучить настоящее РЭ.

# 1. Описание шкафа.

Шкаф холодильный «Shkaff HT» (рисунок 1) представляет собой вертикальный шкаф с фронтальным доступом к полкам.

Шкаф холодильный предназначен для демонстрации, кратковременного хранения и продажи, предварительно охлаждённых (замороженных) до температуры полезного объёма пищевых продуктов, на предприятиях торговли и общественного питания

**Примечание.** В связи с постоянным расширением номенклатуры выпускаемой продукции возможны другие исполнения витрины.

Поперечное сечение шкафа холодильного «Shkaff HT» на рисунке 2



рисунок 1

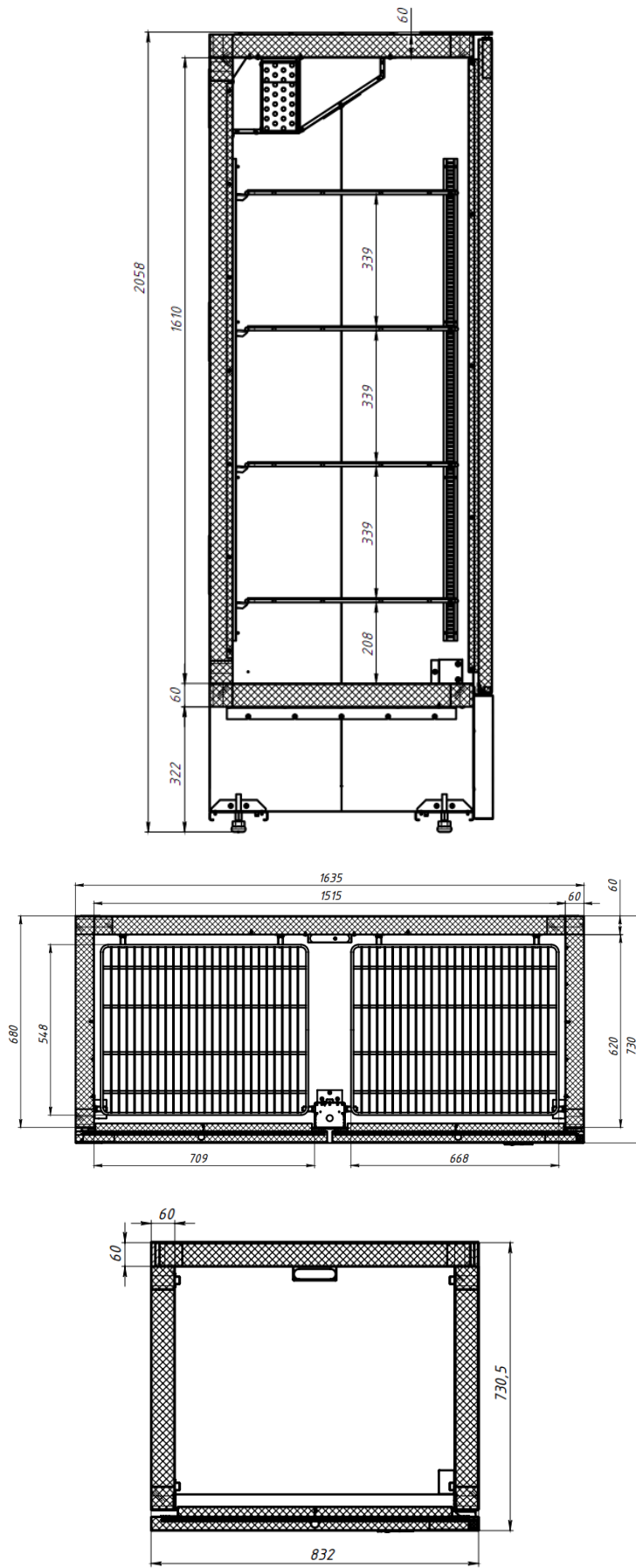


рисунок 2 – Сечение шкафа холодильного «Shkaff HT 1400 и700»

В конструкции шкафа используется система холодильного агрегата.

Холодильный агрегат расположен на в нижней части шкафа. После демонтажа нижней декоративной панели агрегат на станине доступен для ремонта и сервисного обслуживания.

Наличие различных вариантов исполнения шкафов, дизайн, изготавливаемых по желанию Заказчика, создает неограниченные возможности для любого Потребителя.

В комплект поставки входят:

- шкаф холодильный;
- эксплуатационная документация (руководство по эксплуатации, руководство пользователя на электронный контроллер);
- комплектующие согласно упаковочному листу и договору поставки.

Маркировка витрины приведена на маркировочной табличке (рисунок 3), которая располагается на плафоне светильника.

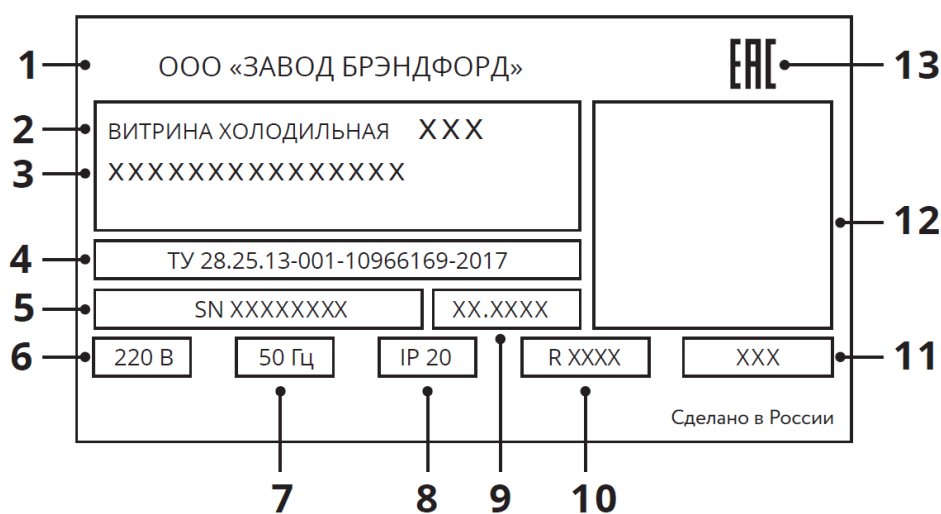


рисунок 3

Маркировка содержит:

- 1- наименование предприятия-изготовителя;
- 2- наименование и обозначение витрины;
- 3- характеристика витрины
- 4- технические условия;
- 5- заводской номер;
- 6- номинальное напряжение;
- 7- частота тока;
- 8- код степени защиты электрооборудования согласно ГОСТ 14254-96;
- 9- дата выпуска (месяц, год);
- 10- тип хладагента;
- 11- масса хладагента;
- 12- QR-код с развернутой информацией по изделию;
- 13- знак сертификации.

Шкаф на предприятии-изготовителе упаковывается в упаковку, которая обеспечивает в процессе транспортирования и хранения сохранность шкафа, эксплуатационной документации и комплектующих.

Эксплуатационная документация и комплектующие вложены во внутренний объем шкафа.

Примечание. В конструкцию витрин могут быть внесены изменения, способствующие улучшению эксплуатационных характеристик.

Шкафы изготавливаются в климатическом исполнении УХЛ 3 по ГОСТ 15150, но для работы при температуре окружающего воздуха от 12 до 25°C и относительной влажности от 40 до 60%.

На эксплуатационные характеристики витрин могут отрицательно повлиять:

- потоки воздуха со скоростью выше 0,2 м/с, поэтому не рекомендуется устанавливать витрину вблизи дверей или на чрезмерно проветриваемых участках;
- источники тепла (солнечные лучи, диффузоры и трубопроводы горячего воздуха, неизолированные и прогреваемые солнцем потолки, стены и т.п.);
- условия повышенной влажности, сопровождаемые в большинстве случаев повышенной температурой.

Если условия в помещении, в котором будет эксплуатироваться шкаф холодильный, отличаются от вышеуказанных, то эксплуатационные характеристики витрины могут отличаться от оптимальных.

Для поддержания соответствующих условий в помещении, где эксплуатируется витрина, рекомендуется установить системы кондиционирования воздуха.

## 2. Технические характеристики.

Шкафы холодильные имеют основные характеристики, приведенные в таблице 1

Таблица 1 - Основные характеристики шкафа холодильного «Shkaff HT»

Наименование параметра	Единица измерения	Типоразмер шкафа	
		700	1400
Температура полезного объема при температуре окружающего воздуха плюс 25°С и относительной влажности окружающего воздуха 60%	градусы С	-20...-17	
Длина	мм	832	1635
Высота	мм	2060	
Ширина (габаритный размер)	мм	730	
Глубина выкладки	мм	550	
Площадь загрузки	м <sup>2</sup>	1,88	3,82
Объем загрузки	м <sup>3</sup>	0,65	1,43
Нагрузка на полку	кг	40	
Размер в деревянной упаковке	мм	900	1700
L		765	765
B		2200	2200
Н			
Вес без упаковки/ с упаковкой	кг	149 (156)	215 (230)
Электроэнергия, потребляемая за сутки	кВт х ч	Не более 6,57	Не более 10,78
Номинальная потребляемая мощность	кВт	Не более 0,588	
Ток рабочий максимальный	А	3,6/24	
Электропитание (номинальное напряжение – частота – количество фаз)	В-Гц- п фаз	220-50-1	
Степень защиты электрооборудования, обеспечиваемая оболочками (по ГОСТ 14254)	код	не ниже IP 20	
Устройство управления	тип	Электронный контроллер	
Хладагент	тип	R290	
Масса хладагента	гр	120	
Уровень шума	дБ	не более 59	



### 3. Условия эксплуатации шкафа холодильного.

Для эффективной работы изделие следует загружать охлаждёнными (замороженными) до температуры полезного объёма продуктами, равномерно располагая их на полках, не оставляя пустых мест, и не перегружая при этом полок.

Для обеспечения нормальной циркуляции охлаждённого воздуха:

- между продуктами, между продуктами и боковыми стенками оставлять зазор шириной не менее 10 мм;
- высота загрузки должна быть на 25 мм меньше высоты между двумя смежными полками;
- оставлять зазор между продуктами и отверстием для выхода охлажденного воздуха и между продуктами и задней стенкой не менее 50 мм;
- не загромождать воздухопроводы и не застилать полки-решётки бумагой, плёнкой или другим плотным материалом.

При невыполнении требований нарушается циркуляция воздуха, ухудшаются эксплуатационные характеристики изделия, что может привести к порче пищевых продуктов.

Рекомендуется следить за тем, чтобы в первую очередь продавались продукты, помещенные в витрину раньше других, обеспечивая тем самым оборот пищевых продуктов.

**ЗАПРЕЩАЕТСЯ ХРАНИТЬ ВНУТРИ ИЗДЕЛИЯ ВЗРЫВООПАСНЫЕ ВЕЩЕСТВА И ПРЕДМЕТЫ, ТАКИЕ КАК АЭРОЗОЛЬНЫЕ БАЛЛОНЫ С ВОСПЛАМЕНЯЮЩИМИСЯ СМЕСЯМИ**

### 4. Меры безопасности.

Меры безопасности направлены на предотвращение несчастных случаев и повреждения шкафа во время его ввода в эксплуатацию, ремонта и при использовании по назначению.

Указания мер безопасности:

- При обслуживании и эксплуатации шкафа необходимо обязательно соблюдать «Правила технической эксплуатации электроустановок потребителей» и требования Стандартов безопасности труда.
- К эксплуатации и монтажу шкафа допускаются лица, прошедшие обучение, инструктаж и проверку знаний требований техники безопасности, знающие его конструкцию и изучившие данное Руководство по эксплуатации.
- Ввод шкафа в эксплуатацию должен осуществляться квалифицированным персоналом, имеющим допуск на выполнение данного вида работ.
- К выполнению работ по ремонту шкафа допускаются лица, имеющие квалификационную группу по электробезопасности не ниже третьей, знающие его конструкцию и изучившие данное Руководство по эксплуатации.
- Корпус шкафа должен быть надежно заземлен.

**ВНИМАНИЕ: ВКЛЮЧАТЬ ШКАФ БЕЗ ЗАЗЕМЛЕНИЯ И ПЕРЕМЕЩАТЬ ШКАФ, НАХОДЯЩУЮСЯ ПОД НАПРЯЖЕНИЕМ, КАТЕГОРИЧЕСКИ ЗАПРЕЩАЕТСЯ!**

- Потребитель должен обеспечить наличие средств пожаротушения и медицинской аптечки с необходимыми медикаментами и средствами оказания неотложной медицинской помощи при вводе шкафа в эксплуатацию, его ремонте и при использовании его по назначению.  
Меры безопасности при работе с изделиями, в которых используется хладагент:
- В системе встроенного холода, обеспечивающей холодоснабжение шкафа, в качестве хладагента используется озонобезопасный хладон R290, который является смесью нетоксичных химических соединений.
- Из-за нарушения герметичности системы, в которой циркулирует хладагент (по любой причине), возможна его утечка, а также попадание его в глаза и на кожу.

- Быстрое испарение жидкого хладагента может вызвать обморожение. В случае попадания хладагента:
  - в глаза необходимо немедленно промыть их струей чистой воды, в течение не менее 15 минут, а при серьезных повреждениях обратиться к врачу;
  - на незащищенные участки кожи необходимо немедленно смыть его чистой водой, осушить кожу, прикладывая полотенце, наложить на пораженный участок кожи мазевую повязку или смазать мазью, а при серьезных повреждениях обратиться к врачу.

## 5. Ввод оборудования в эксплуатацию.

**ВНИМАНИЕ: ПОДГОТОВКА ШКАФА К ЭКСПЛУАТАЦИИ И ВВОД В ЭКСПЛУАТАЦИЮ ДОЛЖНЫ ОСУЩЕСТВЛЯТЬСЯ ТОЛЬКО ПРЕДСТАВИТЕЛЯМИ СЕРВИСНЫХ СЛУЖБ ОФИЦИАЛЬНЫХ ДИСТРИБЬЮТОРОВ ПРЕДПРИЯТИЯ - ИЗГОТОВИТЕЛЯ, У КОТОРЫХ ПРИОБРЕТЕНА ДАННАЯ ПРОДУКЦИЯ!**

**ВНИМАНИЕ: РЕКОМЕНДУЕТСЯ ПРОИЗВОДИТЬ СНЯТИЕ ШКАФА С ТРАНСПОРТИРОВОЧНОГО ПОДДОНА ПОСЛЕ ПРОИЗВЕДЕНИЯ ПОДГОТОВИТЕЛЬНЫХ РАБОТ ПОД ДНИЩЕМ ВИТРИНЫ (ПОДСОЕДИНЕНИЕ СЛИВНЫХ СИФОНОВ, ПОДГОТОВЛЕНИЕ ФРЕОНОВЫХ МАГИСТРАЛЕЙ И Т.Д.).**

### **Примечания:**

- Перечень сервисных служб, занимающихся вводом в эксплуатацию и сервисным обслуживанием шкафа, следует узнать у Продавца продукции.
- Фактическая передача шкафа в эксплуатацию оформляется актом ввода в эксплуатацию (форма акта приведена в Приложении А).

### **При запуске шкафа необходимо:**

1. Обеспечить ежедневный контроль обмерзания испарителя на период стабилизации температуры торгового зала и входящих работ, загрузки товара
2. При необходимости вносить изменения параметров оттайки в зависимости от температуры продукта и окружающей среды в торговом зале.
3. При стабилизации температуры вернуть в заводские настройки.

### **Прием, распаковка:**

Шкаф следует, в присутствии Потребителя, аккуратно освободить от упаковки, соблюдая необходимые меры предосторожности, во избежание механических повреждений изделия. Во время распаковки шкафа необходимо рассмотреть его полностью, чтобы удостовериться в том, что он не был поврежден во время перевозки.

Из внутреннего объема шкафа необходимо достать комплектующие и документацию. Проверить комплектность изделия.

### **Установка шкафа, первая чистка:**

Шкаф устанавливается в определенном месте (не ближе 1 м от отопительных приборов) и выравнивается при помощи регулируемых ножек с резьбой, которые входят в комплект поставки. Необходимо: освободить шкаф от деревянного поддона; установить ножки; допускается устанавливать шкаф с отклонением верхнего края от вертикали назад до 10 мм, посредством регулировки высоты ножек, которые должны упираться в пол (витрина не должна качаться), отклонение шкафа вперед не допускается.

Недостаточное выравнивание может отрицательно влиять на функционирование витрины, а также затруднить соединение ее в канал.

После установки необходимо промыть (очистить) внутреннюю и наружную поверхности шкафа моющим составом (обычные чистящие средства, имеющиеся в продаже, как правило, хорошо подходят для этих целей).

Очищенные поверхности рекомендуется ополаскивать чистой водой и вытирать насухо.

Следует избегать применения абразивных средств и растворителей, которые могут испортить поверхность шкафа, также следует избегать попадания воды и моющих средств на части витрины, находящиеся под электрическим напряжением.

## Подключение шкафа к электрической сети:

Подключение шкафа к электрической сети должно выполняться в соответствии с существующими нормами безопасности.

**Примечание.** Схема электрическая принципиальная приведена в Приложении Б.

Перед подключением шкафа необходимо проверить соответствие напряжения сети рабочему напряжению шкафа. Для обеспечения исправной работы электрооборудования необходимо, чтобы отклонения напряжения сети от номинального значения не превышали  $\pm 10\%$ . Напряжение сети следует контролировать и в процессе эксплуатации шкафа. Электропроводка силовых цепей должна выполняться гибким медножильным кабелем соответствующего сечения (кабель должен иметь изолированные зажимные выводы и опознавательные хомутики). Электропроводка цепей управления должна выполняться гибким медножильным кабелем сечением не менее  $1.5 \text{ мм}^2$  (кабель должен иметь изолированные зажимные выводы и опознавательные хомутики). Корпус блока электроники должен быть заземлен гибким кабелем соответствующего сечения.

**ВНИМАНИЕ: Шкаф должна быть заземлен. Требования по исполнению защитного заземления по ГОСТ 12.1.030-81.**

Сопrotивление изоляции электрических цепей оборудования относительно к его корпуса должно быть не менее 2 МОм.

К электрической сети шкаф должен подключаться через установленный в электрическом распределительном щите отдельный автоматический термоманитный выключатель, который одновременно выполняет функции предохранительного устройства и главного выключателя витрины.

После подключения всего оборудования необходимо проверить систему электропитания на пиковую (максимальную) нагрузку. Для этого нужно убедиться в том, что все электрооборудование снова включиться после прерывания подачи электроэнергии, не вызывая при этом срабатывания автоматических выключателей. В противном случае необходимо внести изменения в систему электропитания, чтобы дифференцировать пуск оборудования.

## Блок электроники:

Функционированием шкафа управляет блок электроники, расположенный в нижней части шкафа. Схема электрическая монтажная блока электроники приведена в Приложении В.

Функции устройства управления выполняет электронный контроллер, снабженный цифровым дисплеем. Контроллер является специализированным микропроцессорным устройством и может быть гибко подстроен посредством программируемых параметров к различным условиям эксплуатации шкафа. Доступ к программным ресурсам осуществляется с помощью кнопок, расположенных на фронтальной панели контроллера. Полная и подробная информация о способах функционирования и программирования содержится в руководстве пользователя на контроллер, которое поставляется вместе с шкафом.

**ВНИМАНИЕ: ПРЕЖДЕ ЧЕМ ВСКРЫТЬ БЛОК ЭЛЕКТРОНИКИ, НЕОБХОДИМО ОБЕСТОЧИТЬ ЭЛЕКТРООБОРУДОВАНИЕ ШКАФА!**

## 6. Использование по назначению.

### Включение шкафа.

Шкаф следует включать только после подготовки его к эксплуатации, которая должна выполняться квалифицированным аттестованным персоналом (в соответствии с разделом 3). Для включения следует подать напряжение питания к шкафу, включением автоматического выключателя на распределительном щите. Включить тумблер, расположенный справа снизу, на декоративной панели шкафа, через несколько секунд шкаф включится в работу.

### Контроль и регулировка рабочей температуры

Автоматический контроль температуры и поддержание ее в заданных пределах в процессе работы шкафа осуществляет электронный контроллер. Установка рабочей температуры шкафа производится в соответствии с руководством пользователя на контроллер.

### Загрузка шкафа

Загрузку продуктов в шкаф следует производить только после достижения требуемой температуры в полезном объеме. В шкаф следует помещать только те продукты, температура хранения которых соответствует рабочей температуре шкафа.

В шкафу циркуляция охлажденного воздуха осуществляется принудительно с помощью вентиляторов. При выкладке продуктов необходимо учитывать направление воздушных потоков. Продукты не должны препятствовать потокам воздуха.

Равномерное размещение без пустот продуктов позволяет избежать образования вихревых потоков воздуха и обеспечивает нормальное функционирование шкафа.

Рекомендуется следить за тем, чтобы в первую очередь продавались продукты, помещенные в шкаф раньше других, обеспечивая тем самым оборот пищевых продуктов.

### Периодическая чистка

Периодическая чистка предназначена для: удаления болезнетворных микроорганизмов на наружных и внутренних частях шкафа; поддержания внешнего вида шкафа на должном уровне.

Периодическая чистка включает чистку наружных частей и чистку внутренних частей шкафа.

Чистку наружных частей шкафа необходимо проводить ежедневно (еженедельно). Чистку внутренних частей шкафа необходимо проводить не реже одного раза в месяц.

### Чистка наружных частей шкафа

Цель этой чистки – подчеркнуть эстетичность внешнего вида шкафа, удалить болезнетворные микроорганизмы на наружных частях шкафа.

В процессе чистки следует промыть наружные части шкафа дезинфицирующим моющим составом (обычные чистящие средства, имеющиеся в продаже, как правило, хорошо подходят для этих целей). Очищенные поверхности рекомендуется ополаскивать чистой водой и вытирать насухо. Следует избегать применения абразивных средств и растворителей, которые могут испортить поверхность шкафа, также следует избегать попадания воды и моющих средств на части шкафа, находящиеся под электрическим напряжением.

### Чистка внутренних частей шкафа

Цель этой чистки – поддержание чистоты и удаление болезнетворных микроорганизмов внутри шкафа. Для чистки шкафа следует применять дезинфицирующие моющие средства. Перед чисткой необходимо обесточить все системы шкафа (выключить тумблер на блоке электроники шкафа, выключить главный выключатель шкафа на распределительном щите), полностью освободить шкаф от продуктов. Подождать пока температура внутри шкафа достигнет комнатной. В процессе чистки следует промыть внутренние части шкафа дезинфицирующим моющим составом (обычные чистящие средства,

имеющиеся в продаже, как правило, хорошо подходят для этих целей). Очищенные поверхности рекомендуется ополаскивать чистой водой и вытирать насухо.

После завершения чистки необходимо установить в исходное положение все снятые части и включить шкаф. После того как температура в шкафу достигнет заданного значения можно загрузить шкаф продуктами.

**Примечание.** При аномальном образовании льда следует пригласить специалиста из фирмы (организации), которая занимается сервисным обслуживанием шкафа, для того чтобы он проверил настройки цикла оттаивания.

## Оттаивание

Циклом оттаивания шкафа управляет электронный контроллер путем остановки компрессора встроенного холодильного агрегата. Время и количество оттаиваний можно задать самостоятельно. Также возможно ручное включение цикла оттаивания. Подробная информация о настройке режима оттаивания содержится в руководстве пользователя на контроллер.

## Рекомендации по исключению преждевременного отказа шкафа

Для исключения преждевременного отказа шкафа Потребителю при эксплуатации шкафа рекомендуется:

- периодически проверять соответствие значений температуры и относительной влажности воздуха в помещении, где установлен шкаф, рекомендуемым значениям, в случае необходимости следует обеспечить в данном помещении бесперебойную работу установок кондиционирования, вентиляции и отопления;
- избегать направления сквозняков и диффузоров установок искусственного климата в сторону шкафа;
- избегать прямого попадания солнечных лучей на продукты, находящиеся в шкафу;
- снизить температуру поверхностей, излучающих тепло (например, снабдить кровлю теплоизоляцией);
- ограничить или исключить использование в освещении помещения, где установлен шкаф, ламп накаливания, направленных на шкаф;
- контролировать процесс оттаивания (его периодичность, продолжительность, температуру при оттаивании, включение шкафа после оттаивания и т.п.);
- проверять отток воды, образующейся в результате оттаивания (не допускать образования льда в отводе и сливном шланге, своевременно прочищать сливы и проверять целостность шланга и отвода);
- проверять наличие конденсата, в случаях нетипичного образования конденсата предупреждать об этом специалиста из сервисной службы, занимающейся сервисным обслуживанием шкафа;
- один раз в месяц проводить контроль функционирования шкафа с привлечением специалиста из сервисной службы, занимающейся сервисным обслуживанием шкафа.

## Перечень критических отказов

- Повреждение питающего кабеля
- Повреждение фреонопровода
- Повреждение защитных элементов корпуса

## Возможные ошибочные действия персонала, которые приводят к инциденту или аварии

### ВНИМАНИЕ:

В СЛУЧАЕ ПРЕКРАЩЕНИЯ ФУНКЦИОНИРОВАНИЯ ШКАФА НЕОБХОДИМО:

-НЕЗАМЕДЛИТЕЛЬНО ОБЕСТОЧИТЬ ОБОРУДОВАНИЕ И НЕ ДОПУСТИТЬ ДАЛЬНЕЙШЕЙ ЭКСПЛУАТАЦИИ;

-ВЫЗВАТЬ ПРЕДСТАВИТЕЛЯ СЕРВИСНОЙ СЛУЖБЫ, ЗАНИМАЮЩЕЙСЯ СЕРВИСНЫМ ОБСЛУЖИВАНИЕМ ШКАФА;

-ПРИНЯТЬ МЕРЫ ПО ПРЕДОТВРАЩЕНИЮ РЕЗКОГО ПОВЫШЕНИЯ ТЕМПЕРАТУРЫ ПРОДУКТОВ, ХРАНЯЩИХСЯ В ШКАФУ (СЛЕДУЕТ, ПО ВОЗМОЖНОСТИ, ПЕРЕЛОЖИТЬ ИХ В ХОЛОДИЛЬНУЮ УСТАНОВКУ, ОБЕСПЕЧИВАЮЩУЮ НЕОБХОДИМЫЙ ТЕМПЕРАТУРНЫЙ РЕЖИМ ХРАНЕНИЯ ПРОДУКТОВ)!

ПЕРЕД ТЕМ, КАК ПРИСТУПИТЬ К ВЫПОЛНЕНИЮ ЛЮБЫХ ОПЕРАЦИЙ ПО ТЕХНИЧЕСКОМУ ОБСЛУЖИВАНИЮ ШКАФА, НЕОБХОДИМО УБЕДИТЬСЯ В ТОМ, ЧТО ОНА ОТКЛЮЧЕНА ОТ ЭЛЕКТРОПИТАНИЯ!

## Возможные неисправности и методы их устранения

Перечень возможных неисправностей и методы их устранения:

Неисправность, ее внешнее проявление	Вероятная причина	Выявление и устранение неисправностей
Включенный в сеть шкаф не работает	Нет напряжения в сети	Подключить напряжение в сети
Дребезжание, стук, шум работающего шкафа	Неустойчиво установлен шкаф	При помощи опор отрегулируйте устойчивое положение шкафа
Температура шкафа не достаточно низка	На шкаф направлены потоки воздуха или находится под прямым или косвенным воздействием солнечных лучей	Устранить сильные потоки воздуха и в любом случае избегать прямого солнечного излучения или его отражения
<b>При исключении факторов, указанных выше, необходимо обратиться в сервисную службу.</b>		

## 7. Транспортирование и хранение.

### Транспортирование:

Транспортировка упакованного оборудования должна производиться только в еврофурах, оснащенных пневматической подвеской, с боковой загрузкой и съемными боковыми стойками каркаса еврофуры. Внутренний размер кузова стандартной еврофуры составляет не менее: длина – 1360 см; ширина – 245 см; высота – 245 см.

При транспортировке оборудования должна быть исключена возможность его перемещения внутри транспортного средства.

Способы и средства крепления, схемы размещения единиц оборудования в транспортных средствах с учетом максимального использования их вместимости должны обеспечивать их устойчивое положение, исключая смещение составных частей (агрегатов) и удары их друг о друга.

Такелажные работы в процессе погрузки, транспортировки и хранения оборудования (в транспортной таре) должны выполняться только с применением авто-электропогрузчиков.

Во время погрузочно-разгрузочных работ не должны допускаться толчки и удары, которые могут сказаться на работоспособности оборудования.

Условия транспортирования витрины в части воздействия климатических факторов внешней среды – по группе условий хранения 4ГОСТ 15150 и температуре не выше +35°C и не ниже -35°C.

### Хранение:

Оборудование должно храниться у Потребителя в упакованном виде в складских помещениях или под навесом не более 12 мес.

Не допускается хранение на открытых площадках, а также воздействие прямых солнечных лучей и осадков.

Условия хранения – по группе 4ГОСТ 15150 и температуре не выше +20°C и не ниже -20°C.

## 8. Утилизация шкафа

Срок службы оборудования составляет 12 лет, при проведении регламентных работ и соблюдении условий эксплуатации.

По истечении срока службы оборудование изымаются из эксплуатации, и принимается решение о направлении оборудования в ремонт или об утилизации.

Основные этапы утилизации витрины представлены ниже:

При подготовке шкафа к утилизации проводится эвакуация хладагента (фреона) из холодильной системы (производится квалифицированными специалистами сервисной организации).

При утилизации шкафа:

- элементы стеклянной структуры утилизируются на специализированном предприятии по утилизации стекла;
- лампы освещения утилизируются на специализированном предприятии по утилизации люминесцентных ламп;
- элементы витрины из пластика утилизируются на специализированном предприятии по утилизации пластмасс;
- элементы витрины из черного и цветного металла утилизируются на специализированных предприятиях по переработке металла.



## 9. Гарантии изготовителя.

1. Гарантийный срок оборудования составляет 12 (Двенадцать) месяцев со дня ввода соответствующей единицы Оборудования в эксплуатацию сервисной компанией, либо специалистами, сертифицированными Поставщиком на право проведения данных работ, но не более 15 месяцев со дня изготовления, гарантийный срок хранения 12 месяцев.

2. В течение всего гарантийного срока оборудование должно соответствовать ГОСТам РФ и иным требованиям, предъявляемым к холодильному оборудованию.

3. Гарантийные обязательства распространяются на узлы и агрегаты, установленные на оборудовании произведенных ООО «ЗАВОД БРЭНДФОРД», при условии, что ввод оборудования в эксплуатацию и сервисное обслуживание производится специалистами либо организациями, уполномоченными Поставщиком, с надлежащим оформлением всех подтверждающих данный факт документов, а именно: Акт ввода в эксплуатацию, Талона прохождения планового технического обслуживания.

4. Гарантийные обязательства распространяются на следующие детали:

- компрессор;
- двигатель вентилятора конденсатора;
- двигатель вентилятора испарителя;
- блок управления,
- электрооборудование (за исключением стартеров и ламп освещения),
- воздушный конденсатор,
- испаритель.

5. Гарантийные обязательства не распространяются на случаи:

- Возникновения неисправностей вследствие несоблюдения требований правил ввода в эксплуатацию в соответствии и технического обслуживания оборудования (в том числе своими силами);
- Замены и ремонта деталей, вышедших из строя по причине повреждений или аварий, произошедших из-за небрежности или ненадлежащей эксплуатации;
- Эксплуатации Оборудования с хладагентами, не рекомендованными Производителем оборудования и маркировочной табличке каждой единицы оборудования;
- Эксплуатации оборудования при температуре и влажности за пределами диапазона, рекомендованного данным Руководством по эксплуатации оборудования.
- Эксплуатации оборудования в условиях, когда электропитание не соответствует требованиям Производителя, согласно данного Руководству по эксплуатации, а также при отсутствии устройств электрозащиты сети и оборудования.
- Эксплуатации оборудования в условиях отсутствия регулярного планово-технического обслуживания (реже одного раза в месяц) уполномоченными специалистами Сервисных организаций.

6. Для осуществления своих прав по Гарантии Покупатель должен обратиться с претензией в виде Акта рекламации.

7. В течении гарантийного срока все неисправности, возникшие по вине предприятия-изготовителя, устраняются безвозмездно, силами сервисных служб официальных дистрибьюторов предприятия-изготовителя, у которых было приобретено оборудование.

## 10. Сведения о приемке.

Шкаф холодильный \_\_\_\_\_  
(наименование шкафа)

заводской номер \_\_\_\_\_

изготовлена и принята в соответствии с обязательными требованиями государственных стандартов, действующей технической документации и признана годной для эксплуатации.

\_\_\_\_\_  
(должность лица, производшего приемку)

МП \_\_\_\_\_

\_\_\_\_\_  
(личная подпись)  
подписи)

\_\_\_\_\_  
(расшифровка

\_\_\_\_\_  
(год, месяц, число)

## 11. Сведения о предприятии-изготовителе.

Шкаф холодильный \_\_\_\_\_  
(наименование шкафа)

изготовлена обществом с ограниченной ответственностью «ЗАВОД БРЭНДФОРД».

Сертификат соответствия №ТС С-RU.MO10.B.02825

Юридический адрес предприятия-изготовителя: 156001, РФ, г. Кострома, улица Московская дом 105, тел/факс: (4942) 41-12-91, 41-12-81, e-mail: brandford@brandford.ru.

Адрес для корреспонденции: 156001, РФ, г. Кострома, Московская дом 105

## 12. Сведения о продаже оборудования

Шкаф холодильный \_\_\_\_\_  
(наименование шкафа)

Заводской номер \_\_\_\_\_

Дата продажи " \_\_\_\_ " \_\_\_\_\_ г.

\_\_\_\_\_  
(наименование фирмы (организации), продавшей шкаф)

МП \_\_\_\_\_  
(подпись представителя фирмы (организации), продавшей витрину)  
(расшифровка подписи)



## Приложение А

### АКТ ввода в эксплуатацию

\_\_\_\_\_ « \_\_\_\_\_ » \_\_\_\_\_ 20 \_\_\_\_ г.  
(наименование населенного пункта, где  
установлено оборудование) (дата ввода в эксплуатацию)

Настоящий акт составлен в том, что \_\_\_\_\_

\_\_\_\_\_ (далее – ИСПОЛНИТЕЛЬ)  
(наименование сервисной службы)

выполнены работы по монтажу и вводу в эксплуатацию витрины холодильной

\_\_\_\_\_ (наименование витрины)

заводской номер \_\_\_\_\_ (далее – работы), а

\_\_\_\_\_ (далее – ЗАКАЗЧИК)  
(наименование фирмы (организации))

приняты работы в полном объеме,

Примечание:

\_\_\_\_\_  
\_\_\_\_\_

от ИСПОЛНИТЕЛЯ

от ЗАКАЗЧИКА

\_\_\_\_\_

\_\_\_\_\_

\_\_\_\_\_ (должность)

\_\_\_\_\_ (должность)

\_\_\_\_\_ (подпись)

\_\_\_\_\_ (подпись)

\_\_\_\_\_ (Ф,И,О.)

\_\_\_\_\_ (Ф,И,О.)

М,П,

М,П,

## ЕВРАЗИЙСКИЙ ЭКОНОМИЧЕСКИЙ СОЮЗ ДЕКЛАРАЦИЯ О СООТВЕТСТВИИ



**Заявитель** Общество с ограниченной ответственностью "Завод Брэндфорд"

Место нахождения и адрес места осуществления деятельности: Россия, Костромская область, 156001, город Кострома, улица Московская, дом 105, основной государственный регистрационный номер: 1134401006464, номер телефона: +74942411291, адрес электронной почты: info@brandford.ru

**в лице** Генерального директора Шибаява Илья Владимировича

**заявляет, что** Оборудование технологическое для предприятий торговли, общественного питания и пищеблоков: Холодильные витрины: «ГОРКИ»: HELIOS вертикальный, MARS, NERONE, NORMA, ORION, ROMANZA, MERCURY, CORSARO, АСТРА, UNIT пристенный, CAPELLA, ZODIAC, PHOENIX, LUNA, LIRA, ODISSEY, TESEY, VENTO, ATLANTIS, PERSEY, JASON, CRONOX, BE COLD!, IKAR, ATLAS, BE FREEZE!; холодильные витрины: «БОНЕТЫ»: CARMEN, ADELIA, ERIDAN, ARMIDA, MEDEA, ZENITH, UNIT, AQUARIUS, KRIOS, AURA; холодильные витрины (прилавки): CALIPSO, LIBRA, HELIOS, VIRGO, ECLIPSE, GALAXY, EUROPA, GEMENI, UNIT, AURORA, ARIA, BE CASE!, BE CAKE!, BE SWEET!, торговая марка: "Brandford"

**изготовитель** Общество с ограниченной ответственностью "Завод Брэндфорд". Место нахождения и адрес места осуществления деятельности по изготовлению продукции: Россия, Костромская область, 156001, город Кострома, улица Московская, дом 105.

Продукция изготовлена в соответствии с ТУ 28.25.13-001-10966169-2017 "Витрины холодильные".

Код ТН ВЭД ЕАЭС 8418501900. Серийный выпуск

**соответствует требованиям**

Технического регламента Таможенного союза "О безопасности машин и оборудования" (ТР ТС 010/2011), Технического регламента Таможенного союза "Электромагнитная совместимость технических средств" (ТР ТС 020/2011)

**Декларация о соответствии принята на основании**

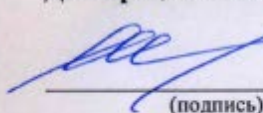
Протокола испытаний № DANGU-DS от 14.12.2022 года, выданного Испытательной лабораторией "Метод Контроля" Общества с ограниченной ответственностью "ЧИГИН И КО", аттестат аккредитации РОСС RU.32471.04НАШО-081.

Схема декларирования 1д

**Дополнительная информация**

ГОСТ 12.2.003-91 "Система стандартов безопасности труда. Оборудование производственное. Общие требования безопасности"; раздел 8 ГОСТ 30804.6.2-2013 (IEC 61000-6-2:2005) "Совместимость технических средств электромагнитная. Устойчивость к электромагнитным помехам технических средств, применяемых в промышленных зонах. Требования и методы испытаний", раздел 7 ГОСТ IEC 61000-6-4-2016 "Электромагнитная совместимость (ЭМС). Общие стандарты. Стандарт электромагнитной эмиссии для промышленных обстановок". Условия хранения продукции в соответствии с ГОСТ 15150-69 "Машины, приборы и другие технические изделия. Исполнения для различных климатических районов. Категории, условия эксплуатации, хранения и транспортирования в части воздействия климатических факторов внешней среды". Срок хранения (службы, годности) указан в прилагаемой к продукции товаросопроводительной и/или эксплуатационной документации.

**Декларация о соответствии действительна с даты регистрации по 15.12.2027 включительно**

  
(подпись)

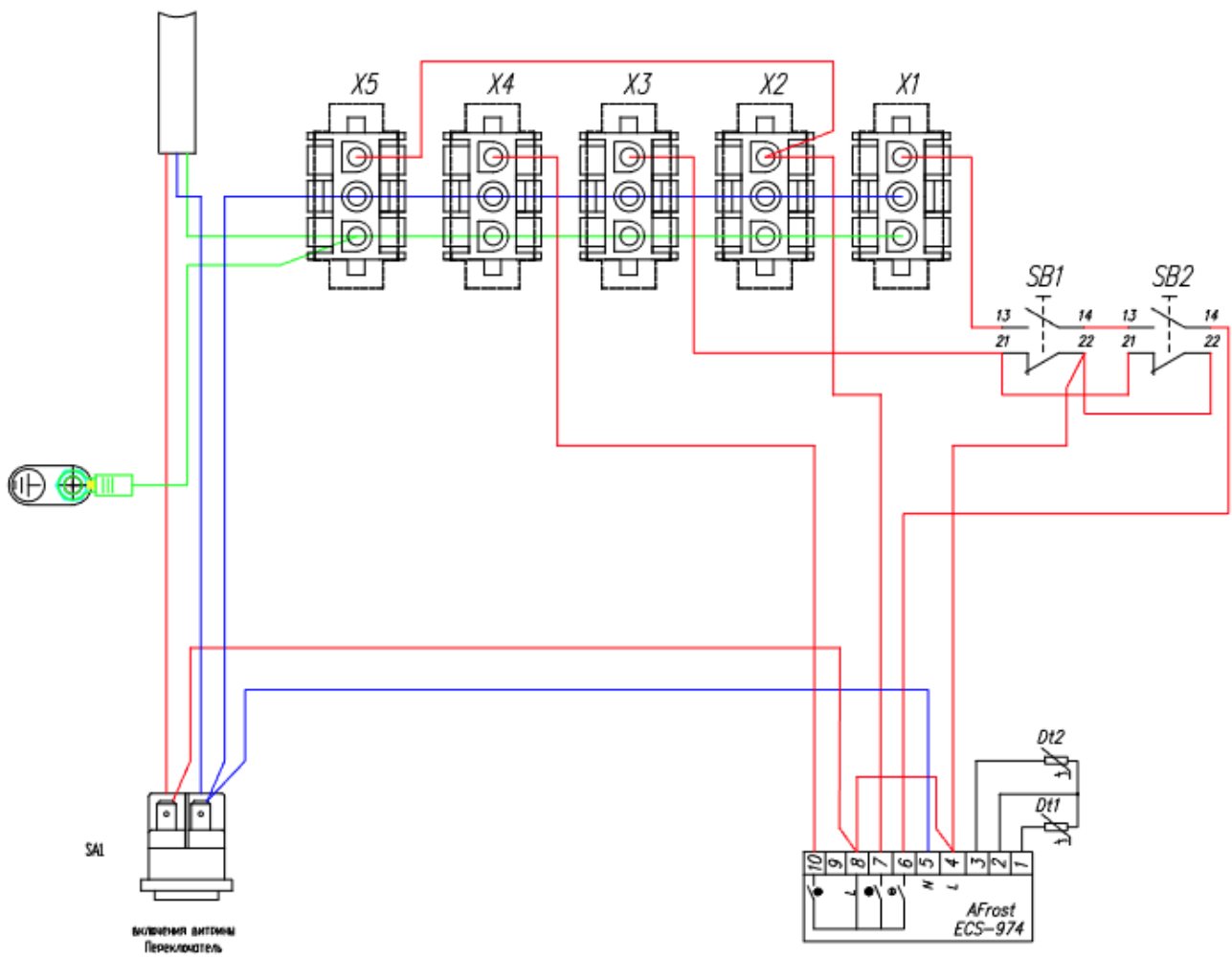


Шибаяв Илья Владимирович  
(Ф.И.О. заявителя)

Регистрационный номер декларации о соответствии: ЕАЭС N RU Д-РУ.РА09.В.15192/22

Дата регистрации декларации о соответствии: 19.12.2022

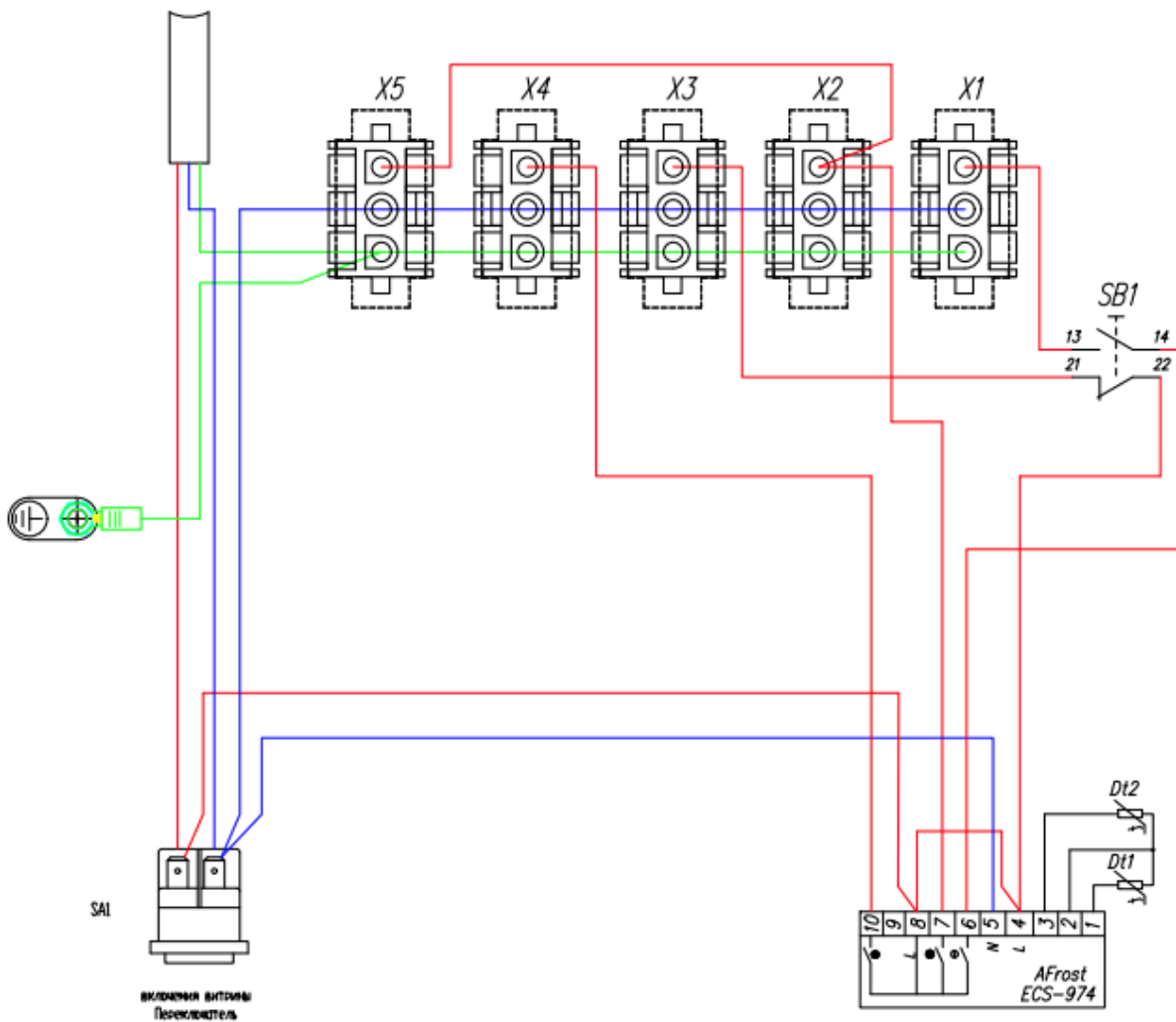
Приложение В  
 Схема электрическая монтажная ШХ1,5 НТ



- |  |   |
|--|---|
| <p><i>AI</i> – электронный контроллер<br/> <i>X1</i> – трехконтактный разъем подключения вентилятора испарителя<br/> <i>X2</i> – трехконтактный разъем подключения компрессора<br/> <i>X3</i> – трехконтактный разъем подключения освещения<br/> <i>X4</i> – трехконтактный разъем подключения оттайки<br/> <i>X5</i> – трехконтактный разъем подключения ПЭНа</p> | <p><i>SA1</i> – переключатель выключения витрины<br/> <i>DT</i> – датчик термостатирования<br/> <i>B</i> – разъем подключения "COPY CARD"<br/> <i>SB1</i> – Переключатель дверей 1<br/> <i>SB2</i> – Переключатель дверей 2</p> |
|--|---|



Приложение В  
 Схема электрическая монтажная ШХ 0,7 НТ



А1 – электронный контроллер  
 X1 – трехконтактный разъем подключения вентилятора испарителя  
 X2 – трехконтактный разъем подключения компрессора  
 X3 – трехконтактный разъем подключения освещения  
 X4 – трехконтактный разъем подключения оттайки  
 X5 – трехконтактный разъем подключения ПЭНа

SA1 – переключатель включения витрины  
 DT – датчик термостатирования  
 В – разъем подключения "COPY CARD"  
 SB1 – Переключатель дверей 1  
 SB2 – Переключатель дверей 2









 **BRANDFORD**