

SPACE
AQUA

РУКОВОДСТВО ПО МОНТАЖУ И ЭКСПЛУАТАЦИИ

Системы обратного осмоса SpaceAqua OSMOS
Серии Supremo



Содержание

1 Правила техники безопасности.....	2
2 Необходимые инструменты и материалы.....	3
3 Описание Системы	3
4 Условия применения.....	6
5 Технические характеристики.....	7
6 Монтаж Системы и запуск в эксплуатацию.....	8
7 Промывка мембраны	14
8 Основные правила эксплуатации Системы	15
9 Замена картриджей.....	16
10 Замена мембранного элемента	16
11 Санитарная обработка Системы и мембранного бака.....	18
12 Неисправности.....	20
13 Ресурс сменных элементов.....	22
14 Хранение и транспортировка	22
15 Срок службы и утилизация.....	23
16 Гарантийные обязательства	24
17 Регламент сервисного обслуживания.....	25
18 Журнал сервисного обслуживания	27
19 Информация о Системе.....	28
20 Комплект поставки	28

Благодарим Вас за приобретение полупромышленной системы обратного осмоса (далее «Системы»)!

Данное руководство по монтажу и эксплуатации предназначено для полупромышленной системы обратного осмоса SpaceAqua серии Supremo.

Внимательно прочитайте руководство по монтажу и эксплуатации и следуйте всем указаниям.

Сведения о сертификации: декларация о соответствии ТС № ЕАЭС N RU Д-СН.РА02.В.56576/24 выдана Таможенным Союзом (срок действия с 07.03.2024 по 05.03.2029) на соответствие требованиям: ТР ТС 010/2011 «О безопасности машин и оборудования», ТР ТС 004/2011 «О безопасности низковольтного оборудования», ТР ТС 020/2011 «Электромагнитная совместимость технических средств».

Предостережение

1 Правила техники безопасности



Во избежание причинения ущерба Вашей Системе соблюдайте следующее:

- 1.1 Убедитесь, что входное давление воды на линии холодного водоснабжения не меньше 1 бар.
- 1.2 Убедитесь, что входное давление воды не превышает 2 бар. В случае если давление в системе водоснабжения выше указанного значения, необходимо установить регулятор давления на входе перед системой обратного осмоса, либо выбрать систему другого типа.
- 1.3 Не устанавливайте Систему очистки воды на линию горячего водоснабжения.
- 1.4 Тщательно проверьте Систему на наличие утечек воды сразу после монтажа и в течение 24 часов после запуска Системы.

Внимание!

- Установка Системы обратного осмоса на линии водоснабжения с входным давлением выше нормы, где не предусмотрен ограничитель/редуктор давления (муниципальный водопровод, многоквартирный, многоэтажный дом и т.п.) может привести к выходу Системы из строя и утечкам воды из нее.
- При любых колебаниях входного давления в Вашем водопроводе не устанавливайте Систему обратного осмоса без редуктора давления.
- Редуктор давления заказывайте у Вашего дилера или в местной обслуживающей организации.

Обращайтесь к Вашему дилеру в том случае, когда Вы не можете самостоятельно определить давление воды в доме.

Предупреждение

Любые неисправности Системы, возникшие в результате нарушения условий эксплуатации, например, такие, как изменения входного давления воды, не могут быть отнесены на счет изготовителя.

По всем вопросам установки и эксплуатации Вашей Системы очистки воды, пожалуйста, обращайтесь в Сервисный центр или к Вашему дилеру.

2 Необходимые инструменты и материалы

Карандаш

Линейка

Отвертка

Тефлоновая лента

Регулируемый рожковый ключ

3 Описание Системы

Полупромышленная обратноосмотическая система очистки воды SpaceAqua модель SpaceAqua OSMOS SUPREMO и SpaceAqua OSMOS SUPREMO MAX позволяют с большей эффективностью и меньшими затратами довести показатели воды до рекомендуемых норм питьевого качества для Horeca: снизить содержание железа, органических соединений, жесткость, а также удалить привкусы и запахи. Таким образом, Вы получаете воду, которую можно использовать для приготовления чая и кофе, кристально чистых кубиков льда, приготовления пищи, а также продлите срок службы Ваших бытовых приборов. В случае необходимости можно скорректировать минеральный состав воды на выходе за счёт встроенного крана подмеса.

Система SpaceAqua OSMOS SUPREMO и SpaceAqua OSMOS SUPREMO MAX включает в себя несколько ступеней очистки воды.

1 ступень – *PP 5 МКМ (МЕХАНИКА 5 МКМ)* – картриджный фильтр для предварительной очистки воды от взвешенных веществ и механических частиц (песок, ржавчина, др.) с тонкостью фильтрации 5 мкм.

2 ступень – *GAC (СОРБЦИЯ)* – картриджный фильтр для снижения содержания активного хлора, удаления хлорного запаха и защиты мембран от вредного воздействия хлора.

3 ступень – *PP 1 МКМ (МЕХАНИКА 1 МКМ)* – картриджный фильтр для предварительной очистки воды от взвешенных веществ и механических частиц (песок, ржавчина, др.) с тонкостью фильтрации 1 мкм.

4 ступень – *Мембрана* – высокопроизводительная обратноосмотическая мембраны, обеспечивающая эффективное задержание токсичных металлов, фторидов, нитритов, нитратов, солей аммония и других солей, пестицидов, высокомолекулярных органических соединений, бактерий и вирусов.

5 ступень – *ПОСТ-КАРБОН* – картридж доочистки, устраняющий запах и улучшающий вкусовые качества питьевой воды, очищая воду от низкомолекулярных органических соединений.

6 ступень – *УФ МЕМБРАНА* – картридж финишной доочистки, удаляет коллоидные примеси и частично проводит дезинфекцию воды. Используется для очистки части воды после стадий 1-3 для подмеса с водой после обратноосмотической мембраны.

7 ступень – *УФ ЛАМПА* – ультрафиолетовая лампа для обеззараживания воды перед подачей потребителю.

Обратноосмотическая система SpaceAqua OSMOS SUPREMO и SpaceAqua OSMOS SUPREMO MAX комплектуются повысительным насосом, который позволяет использовать систему даже при низком давлении исходной воды, и поставляется на раме.

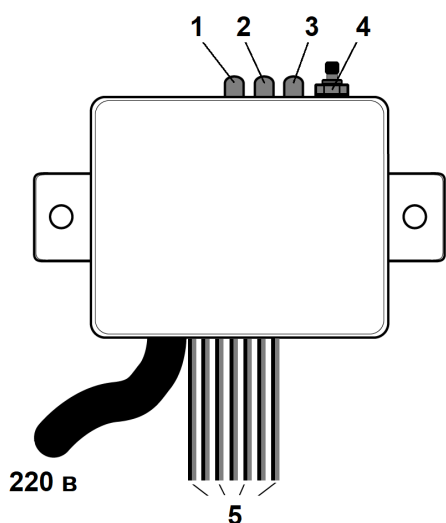
Для обеспечения непрерывного разбора воды и поддержания достаточного запаса воды для единовременного потребления следует использовать накопительный бак мембранного типа (без насоса) или резервуар чистой воды с автоматической запорной арматурой на линии заполнения и дополнительным насосом после бака. Накопительный

По всем вопросам установки и эксплуатации Вашей Системы очистки воды, пожалуйста, обращайтесь в Сервисный центр или к Вашему дилеру.

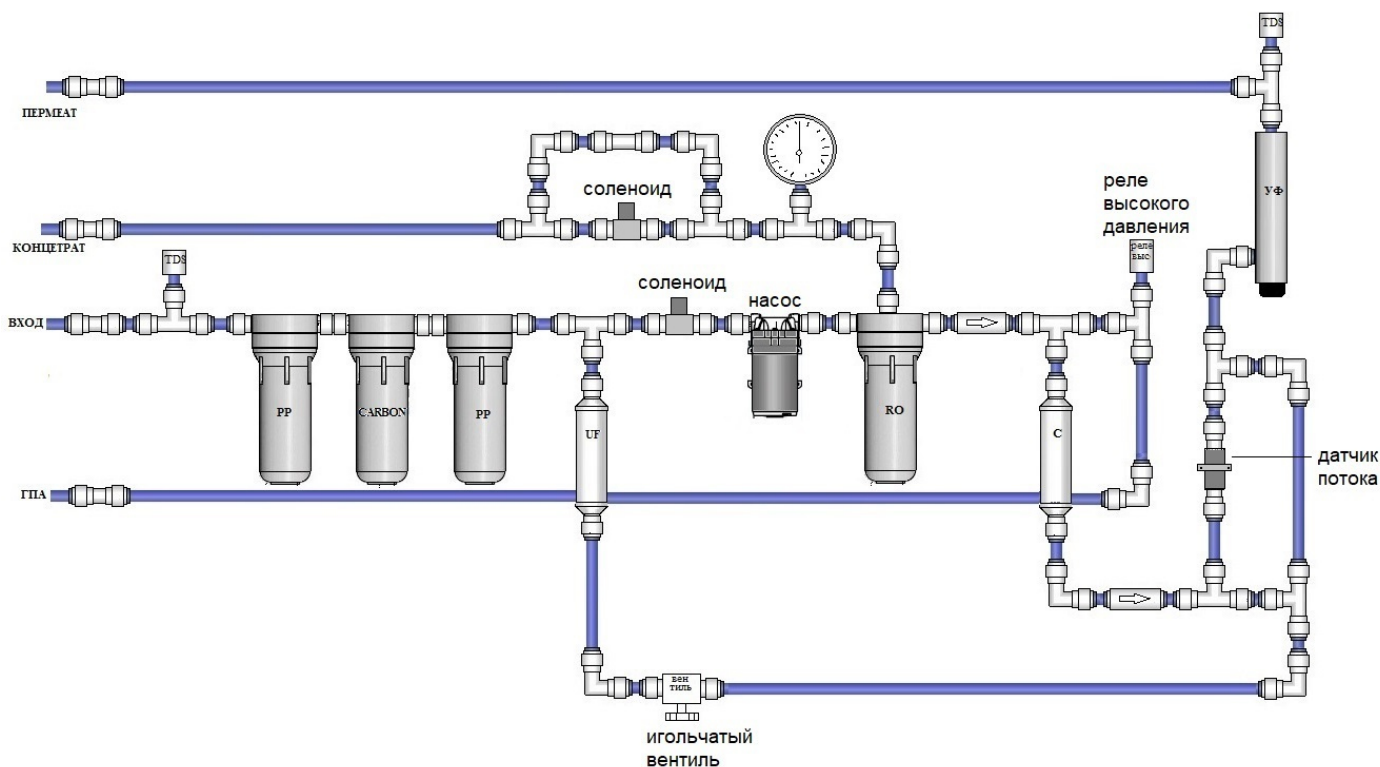
бак мембранного типа (мембранный бак) или резервуар чистой воды с автоматической запорной арматурой и дополнительным насосом не входят в состав поставки Системы и приобретаются отдельно. С мембранным баком Система работает следующим образом. Если давление воды на входе упадет ниже 0,4 бар, Система будет отключена. Когда давление в баке достигает 1,5 бар, Система начинает очистку воды. Когда давление в баке достигает 2,5 бар и нет разбора воды, Система останавливается и проводится промывка мембраны. Когда давление в баке достигает 1,5 бар, Система снова начинает очистку воды.

Для продления срока службы предусмотрена автоматическая промывка мембран при каждой остановке системы.

Блок управления (Рис 1.5) имеет индикационные светодиоды (зелёный, красный и жёлтый), указывающие на режимы работы или состояния Системы, и кнопку сброса.



- 1 Индикатор нормальной работы (зелёный)
- 2 Индикатор режимов «ПАУЗА» или «СУХОЙ ХОД» (красный)
- 3 Индикатор окончания ресурса картриджей/мембраны (жёлтый)
- 4 Кнопка сброса аварии или ресурса картриджей/мембраны
- 5 Провода подключения устройств (см. электрическую схему, раздел 19)



По всем вопросам установки и эксплуатации Вашей Системы очистки воды, пожалуйста, обращайтесь в Сервисный центр или к Вашему дилеру.

Зелёный светодиод – индикатор нормальной работы Системы (режим «РАБОТА»).

Режим «РАБОТА» - зелёный светодиод мигает каждую секунду.

Красный светодиод – индикатор режимов «ПАУЗА», «СУХОЙ ХОД».

Режим «ПАУЗА» - светится постоянно красный светодиод и мигает зелёный светодиод.

Режим «СУХОЙ ХОД» имеет два режима индикации:

1) Красный светодиод мигает каждые 1,5 секунды, остальные светодиоды не работают: Система остановлена и сделает попытку перезапуска через 5 минут после остановки по сухому ходу.

2) Красный светодиод мигает часто, остальные светодиоды не работают: было три последовательные остановки по сухому ходу и Система выключена.

Жёлтый светодиод – индикатор окончания ресурса картриджей/мембраны Системы. Жёлтый светодиод работает одновременно с мигающим зелёным светодиодом. Возможны два режима работы жёлтого светодиода.

1. **Жёлтый светодиод мигает, зелёный светодиод мигает:** для моделей **Ekodar.Osmos.400.NG** – прошло три месяца, или 5 000 литров чистой воды; для моделей **Ekodar.Osmos.800.NG** – прошло четыре месяца или 7 500 литров чистой воды. Необходимо заменить картридж **СЕДИМЕНТ 5 МКМ**, картридж **СОРБЦИЯ**, и картридж **КАРБОН-БЛОК!**

2. **Жёлтый светодиод светится постоянно, зелёный светодиод мигает** – прошло 12 месяцев или 40 000 литров чистой воды (для моделей **Supremo**) / 60 000 литров чистой воды (для моделей **Supremo Max**). Необходимо заменить мембранный элемент и картридж **СЕДИМЕНТ 5 МКМ**, картридж **СОРБЦИЯ**, и картридж **КАРБОН-БЛОК!**

Для обеспечения непрерывного разбора воды и поддержания достаточного запаса воды для единовременного потребления следует использовать накопительный бак мембранного типа (без насоса).

ЗАПРЕЩАЕТСЯ использовать систему на резервуар чистой воды и для подпитки увлажнителей без мембранного бака!!!

С мембранным баком Система работает следующим образом. Когда давление в баке достигает 1,5 бар, Система начинает очистку воды. Когда давление в баке достигает 2,5 бар и нет разбора воды, Система останавливается и проводится промывка мембраны (20 секунд). Когда давление в баке достигает 1,5 бар, Система снова начинает очистку воды.

По всем вопросам установки и эксплуатации Вашей Системы очистки воды, пожалуйста, обращайтесь в Сервисный центр или к Вашему дилеру.

4 Условия применения

Входное давление (мин.) бар	2
Температура воды (мин. / макс.), °С	4 / 38
Значение рН (мин. / макс.)	3 / 11
Максимальное содержание железа, мг/л	0,1
Максимальное содержание марганца, мг/л	0,05
Максимальное содержание хлора, мг/л	0
Максимальная жесткость воды, мг-экв/л	8
Сероводород	отсутствие
Нефтепродукты	отсутствие
Органические соединения	отсутствие
Максимальное солесодержание, мг/л	1 500

Примечание: хлор негативно воздействует на мембранный элемент. Картридж с активированным углем удаляет хлорный запах.

Требуется регулярное сервисное обслуживание Системы, которое должно проводиться квалифицированным персоналом.

Не допускается непрерывная эксплуатация системы более 30 минут с последующим перерывом в работе 30 минут.

Система предназначена для очистки только холодной воды.

Не используйте Систему для очистки воды, небезопасной в микробиологическом отношении, или воды неизвестного качества!

По всем вопросам установки и эксплуатации Вашей Системы очистки воды, пожалуйста, обращайтесь в Сервисный центр или к Вашему дилеру.

5 Технические характеристики

Модель	SpaceAqua OSMOS SUPREMO	SpaceAqua OSMOS SUPREMO MAX
Максимальная производительность	600 галлон/день (1,6 л/мин)	800 галлон/день (2,1 л/мин)
Давление на входе	1,0-2,3 бар	
Габариты , Д x Ш x В, мм	395 x 230 x 415	395 x 230 x 540
Электроподключение	~220 В, 50 Гц	
Потребляемая мощность, Вт	72	96

5

* Приведено максимальное значение производительности мембраны при давлении исходной воды на мембранный модуль 4 бар, температуре 25 °С и общем солесодержании 200 мг/л (при снижении давления и/или температуры или увеличении общего солесодержания исходной воды производительность уменьшается).

** Для систем с мембранным баком 11 галлон.

ВНИМАНИЕ! Производительность и ресурс Системы зависят от качества исходной воды, комплектации и режима эксплуатации Системы. При низком качестве исходной воды ресурс Системы уменьшается.

Примечание: Комплектация Системы может быть изменена изготовителем без уведомления.

По всем вопросам установки и эксплуатации Вашей Системы очистки воды, пожалуйста, обращайтесь в Сервисный центр или к Вашему дилеру.

6 Монтаж Системы и запуск в эксплуатацию

ВНИМАНИЕ! Данная Система проверена производителем на отсутствие протечек, поэтому внутри системы допускается наличие остатков воды.

Перед монтажом водопроводящих трубок, картриджей, мембраны необходимо тщательно вымыть руки с дезинфицирующим мылом.

Устанавливать данную систему желательно в местах, защищенных от прямых солнечных лучей, вдали от нагревательных приборов.

Внимание! Установку Системы производите в соответствии с рисунком 1. Установку крана чистой воды производите в соответствии с Рисунком 3.

Внимание! Убедитесь, что уплотнительные кольца крышек смазаны силиконовой смазкой. Используйте силиконовую или другую не содержащую масла смазку пищевого класса.

Примечание: Все трубки Системы зафиксированы в фитингах при помощи специальных клипс-фиксаторов. **Для того чтобы вынуть трубку из фитинга необходимо:** вынуть клипсу-фиксатор, утопить цангу фитинга и потянуть трубку на себя.

Примечание: Для монтажа системы рекомендуется использовать монтажный комплект (входит в состав систем).

6.1.1 Вскройте упаковку.

6.1.2 Произведите внешний осмотр. Выньте картриджи, мембрану и отложите их в сторону.

6.1.3 Выберите место для монтажа. Систему необходимо разместить в вертикальном положении. Мембранный бак, если используется, должен быть размещен на расстоянии не более 2 м от Системы.

6.1.4 Отключите холодную воду. Обязательно убедитесь, что вода перекрыта.

6.1.5 Для подключения Системы к линии холодной воды в комплект входит узел врезки 1 с шаровым краном и выходом на пластиковую трубку $\frac{3}{8}$ ". Для подсоединения узла врезки 1 к сети водоснабжения необходимо выполнить следующие действия.

Внимание! Устанавливая узел врезки, ориентируйте его боковой выход по направлению к фитингу входа в Систему.

6.1.5.1 Перед системой требуется установить редуктор давления, если давление на входе выше указанного в разделе 2.

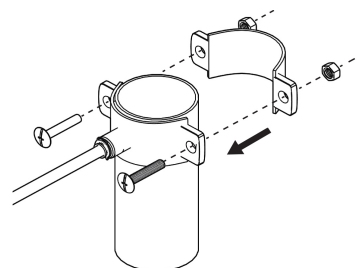
6.1.5.2 Убедитесь, что линия холодной воды перекрыта. Установите или врежьте в линию холодной воды узел врезки 1.

Примечание. Фум-ленту (3-4 витка), либо лен с герметиком намотайте на наружную резьбу патрубка и крана. В случае если диаметр резьбы патрубка и подводки отличаются от $\frac{1}{2}$ ", необходимы переходники с соответствующим диаметром резьбы (переходники в комплект поставки не входят).

6.1.5.3 Отмерьте и отрежьте под прямым углом кусок пластиковой $\frac{3}{8}$ " трубки необходимой длины для соединения узла врезки 1 и фитинга реле низкого давления 2. Вставьте трубку в кран узла врезки и фитинг ВХОД 15.

6.1.6 Выберите место установки дренажного хомута 18 для подключения к канализации.

6.1.6.1 Просверлите отверстие диаметром 6 мм в канализационной трубе.



По всем вопросам установки и эксплуатации Вашей Системы очистки воды, пожалуйста, обращайтесь в Сервисный центр или к Вашему дилеру.

Рисунок 6.1

6.1.6.2 Совместите это отверстие с отверстием дренажного хомута 22 и установите его с помощью болтов.

6.1.6.3 Отмерьте и отрежьте под прямым углом кусок пластиковой $\frac{1}{4}$ " трубки необходимой длины для соединения дренажного хомута и фитинга ДРЕНАЖ 22.

6.1.6.4 Вставьте пластиковую трубку в быстроразъемный фитинг дренажного хомута 22, таким образом, чтобы трубка вошла в полость канализационной трубы не менее 1 см.

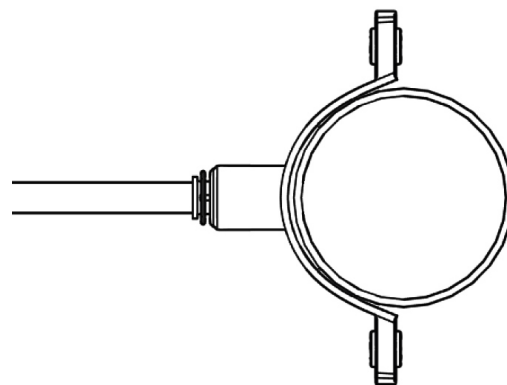


Рисунок 6.2

6.1.7 Для Систем с *краном* - Подготовьте мойку к установке крана чистой воды 20. Кран монтируют на плоской поверхности мойки таким образом, чтобы расстояние до любой неровности было не менее 2,9 см. Убедитесь, что под мойкой Система не будет пересекаться с существующими водопроводными трубами, скобами или стыками. Если есть неиспользованное отверстие на мойке (для дозатора мыла или смесителя), удалите временную заглушку и используйте это отверстие для монтажа крана, затем **переходите к пункту 6.1.11**. При отсутствии отверстия следуйте инструкциям ниже для подготовки отверстия для крана.

Примечание! Перед сверлением отверстия в мойке обратитесь к ее изготовителю или сантехнику для получения необходимой информации.

Внимание! Фарфоровая раковина может треснуть, если сверлить ее небрежно. Специальные сверла с режущей кромкой по фарфору (с победитовым или алмазным напылением) предназначены для сверления фарфоровых раковин.

6.1.8 Для металлической мойки: карандашом отметьте место для установки крана чистой воды. Наложите клейкую ленту и наметьте ударом отверстие для сверления на металлической мойке.

6.1.9 Просверлите отверстие сверлом диаметром 1,27 см ($\frac{1}{2}$ "). Зачистите отверстие от неровностей, вытрите пыль.

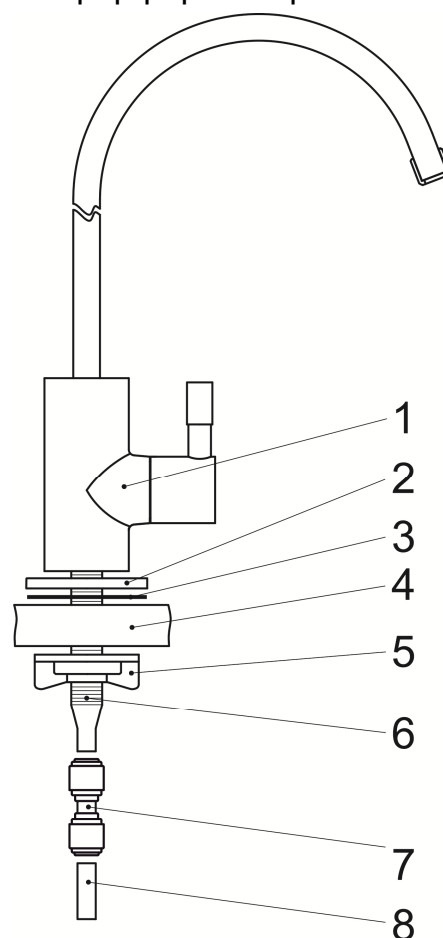
6.1.10 Наденьте на кран 1 декоративную шайбу 2, а затем резиновую шайбу 3. Вставьте кран 1 в отверстие в мойке 4.

6.1.11 Вставьте под мойкой на выход крана 6 гайку 5. Подтяните гайку 5.

6.1.12 Поверните кран 1 таким образом, чтобы рычаг крана был направлен в нужную сторону, и зафиксируйте кран 1. Вам потребуется помощник для фиксации крана в правильном положении над раковиной. Затяните гайку 5.

6.1.13 Установите муфту 7 на окончание выхода крана 6.

6.1.14 Отмерьте и отрежьте под прямым углом кусок пластиковой $\frac{3}{8}$ " трубки необходимой длины для соединения фитинга



По всем вопросам установки и эксплуатации Вашей Системы очистки воды, пожалуйста, обращайтесь в Сервисный центр или к Вашему дилеру.

6.1.15 Для систем с мембранным баком - Подготовьте мембранный бак 23 к подключению.

- Намотайте на верхний штуцер мембранного бака фум-ленту (3-4 витка), либо лен с герметиком, установите адаптер мембранного бака 24, а затем кран мембранного бака 25, либо кран 25, совмещенный с адаптером (зависит от типа мембранного бака).
- Для мембранного бака с краном на 1/4" трубку: Отмерьте и отрежьте под прямым углом кусок пластиковой 1/4" трубки небольшой длины для соединения крана мембранного бака 25 и переходной муфты 3/8" трубка x 1/4" трубка 26; отмерьте и отрежьте под прямым углом кусок пластиковой 3/8" трубки необходимой длины для соединения муфты 26 и фитинга ГИДРОБАК 17.
- Для мембранного бака с краном на 3/8" трубку: Отмерьте и отрежьте под прямым углом кусок 3/8" трубки необходимой длины и соедините им фитинг крана мембранного бака 25 и фитинга ГИДРОБАК 17.

6.1.16 Если не используется кран очищенной воды: Подключите выход очищенной воды к месту потребления. В монтажный комплект входит два адаптера 21: 3/8" трубка x 1/2" резьба (наруж) и 3/8" трубка x 3/8" резьба (наруж). Выберите место для установки адаптера на линии очищенной воды. Отмерьте и отрежьте под прямым углом кусок пластиковой 3/8" трубки необходимой длины для соединения адаптера 21 и фитинга ВЫХОД 16. Вставьте до упора 3/8" трубку в адаптер 21 и фитинг ВЫХОД 16. Потяните трубу, чтобы удостовериться в полной фиксации.

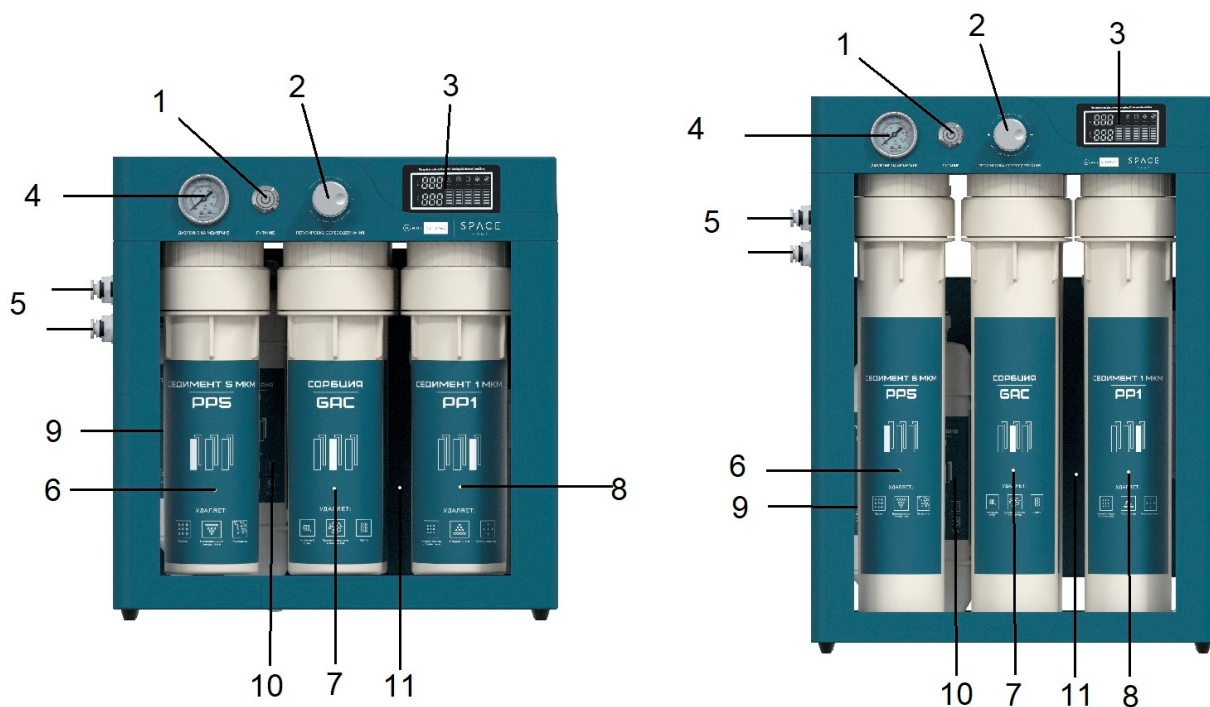
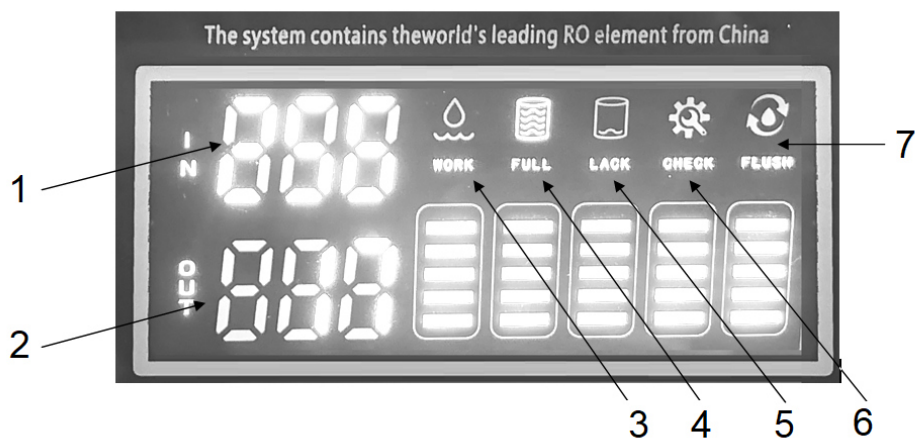


Рисунок 5

1 – Кнопка включения; 2 – регулировка солесодержания; 3 – TDS метр; 4 – манометр; 5 – разъемы для подключения; 6 – Колба с картриджем седимент 5 мкм; 7 – Колба с картриджем сорбция; 8 – Колба с картриджем седимент 1 мкм; 9 – пост фильтр; 10 – ультрафильтрационная мембрана; 11 – Обратноосмотическая мембрана \ повысительный насос

По всем вопросам установки и эксплуатации Вашей Системы очистки воды, пожалуйста, обращайтесь в Сервисный центр или к Вашему дилеру.



1. Солесодержание исходной воды
2. Солесодержание очищенной воды
3. Режим работы
4. Бак заполнен
5. Бак пуст
6. Ошибка при работе
7. Режим промывки

6.2 Запуск в эксплуатацию

ВНИМАНИЕ! При установке картриджа, мембраны и корпуса картриджа убедитесь, что уплотнительные резиновые кольца установлены в соответствующие кольцевые пазы колб. Не перекручивайте колбы, т.к. при этом можно повредить уплотнительные кольца. Если колбы не заворачиваются до конца, необходимо установить картриджи строго по центру колб.

Картриджный фильтр каждой ступени состоит из (Рис. 6.1) основания, прикреплённого к раме Системы, и колбы с завинчивающейся крышкой. Колба с крышкой устанавливается в основание поворотом до упора вручную.

В Системах на крышке колбы есть клипса (Рис. 6.2), которая исключает отворачивание колбы во время работы Системы. При замене картриджа/мембраны нужно снять колбу из основания, поднять клипсу вверх (Рис. 6.3) и открутить крышку от колбы. После установки картриджа/мембраны необходимо вручную закрутить крышку на колбу до упора, совместив вырезы под клипсу в крышке и колбе, и опустить клипсу вниз (Рис. 6.4).

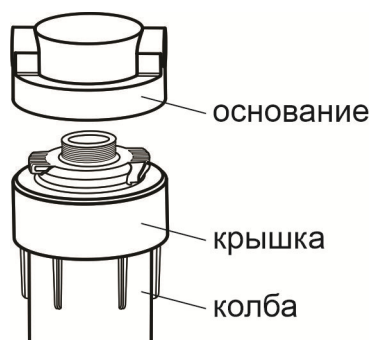


Рис. 6.1

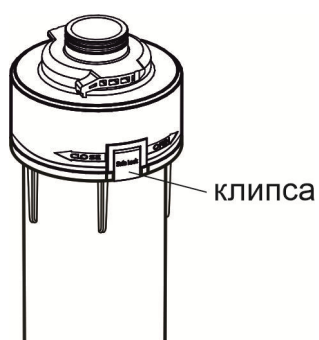


Рис. 6.2

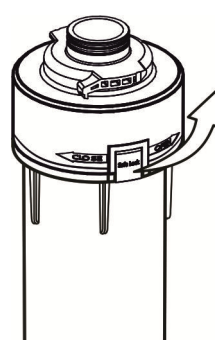


Рис. 6.3

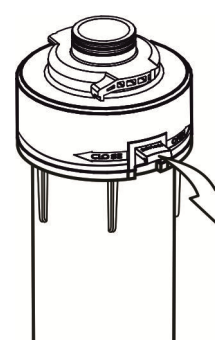


Рис. 6.4

По всем вопросам установки и эксплуатации Вашей Системы очистки воды, пожалуйста, обращайтесь в Сервисный центр или к Вашему дилеру.

6.2.1 Установите фильтрующий элемент СЕДИМЕНТ 5 МКМ в колбу с номером «1» (первая справа).

6.2.1.1 Снимите колбу с номером «1», вручную повернув ее влево (см. рисунок 6.1.1).

6.2.1.2 Открутите крышку колбы при помощи ключей крышки и колбы (см. рисунок 6.2.1).

6.2.1.3 Распакуйте фильтрующий элемент и установите его в корпус картриджа: вставьте до упора фильтрующий элемент, ориентируя его, как показано на рисунке 6.3.1.

6.2.1.4 Закрутите крышку колбы при помощи ключей. При необходимости смажьте уплотнительные кольца крышки силиконовой смазкой.

6.2.1.5 Установите колбу с номером «1» в основание и поверните вручную вправо до упора.

6.2.2 Установите фильтрующий элемент СОРБЦИЯ в колбу с номером «2» (вторая справа).

6.2.2.1 Снимите колбу с номером «2», вручную повернув ее влево (см. рисунок 6.1.1).

6.2.2.2 Открутите крышку колбы при помощи ключей крышки и колбы (см. рисунок 6.2.1).

6.2.2.3 Распакуйте фильтрующий элемент и установите его в корпус картриджа: вставьте до упора фильтрующий элемент, ориентируя его, как показано на рисунке 6.3.1.

6.2.2.4 Закрутите крышку колбы при помощи ключей. При необходимости смажьте уплотнительные кольца крышки силиконовой смазкой.

6.2.2.5 Установите колбу с номером «2» в основание и поверните вручную вправо до упора.

6.2.3 Установите мембранный элемент в третью колбу с номером «3» (третья справа).

6.2.3.1 Снимите колбу с номером «3», вручную повернув ее влево (см. рисунок 6.1.1).

6.2.3.2 Открутите крышку колбы при помощи ключей крышки и колбы (см. рисунок 6.2.1).

6.2.3.3 Распакуйте мембранный элемент и установите его в колбу (см. рисунок 6.4.1): вставьте до упора мембранный элемент, ориентируя его адаптером вверх (как показано на рисунке 6.4.1).



Рисунок 6.1.1

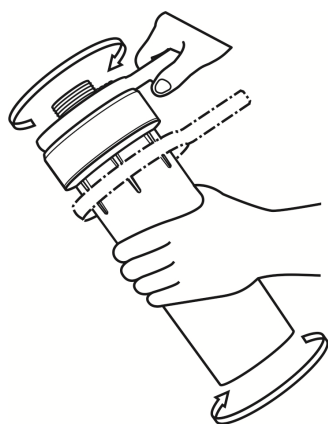


Рисунок 6.2.1

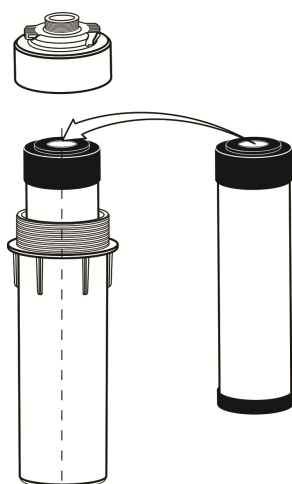


Рисунок 6.3.1

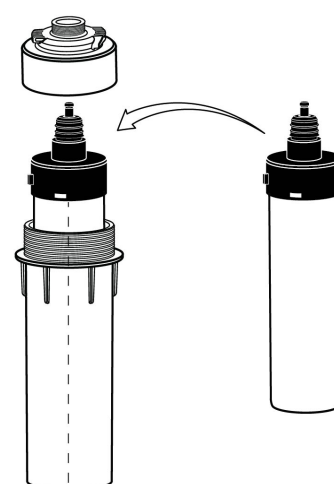


Рисунок 6.4.1

6.2.3.4 Закрутите крышку колбы при помощи ключа. При необходимости смажьте уплотнительные кольца мембранного элемента и крышки силиконовой смазкой.

6.2.3.5 Установите колбу с номером «3» в основание и поверните вручную вправо до упора.

6.2.4 Установите фильтрующий элемент КАРБОН-БЛОК в колбу с номером «4» (первая слева).

6.2.4.1 Снимите колбу с номером «4», вручную повернув ее влево (см. рисунок 6.1.1).

По всем вопросам установки и эксплуатации Вашей Системы очистки воды, пожалуйста, обращайтесь в Сервисный центр или к Вашему дилеру.

- 6.2.4.2 Открутите крышку колбы при помощи ключей крышки и колбы (см. рисунок 6.2.1).
- 6.2.4.3 Распакуйте фильтрующий элемент и установите его в корпус картриджа: вставьте до упора фильтрующий элемент, ориентируя его, как показано на рисунке 6.3.1.
- 6.2.4.4 Закрутите крышку колбы при помощи ключей. При необходимости смажьте уплотнительные кольца крышки силиконовой смазкой.
- 6.2.4.5 Установите колбу с номером «4» в основание и поверните вручную вправо до упора.
- 6.2.5 Промойте картриджи и мембрану.
- 6.2.5.1 Откройте линию чистой воды, или отсоедините трубку от крана мембранного бака, если система используется с ним, и поместите эту трубку в емкость объемом 10-20 л. Затем медленно откройте кран исходной воды и заполните Систему водой.
- 6.2.5.2 Подключите адаптер питания к электросети и убедитесь, что насос включился.
- 6.2.5.3 Убедитесь, что из дренажной трубки течет вода. Отрегулируйте интенсивность сброса в дренаж ограничителем потока 22 согласно данным таблицы технические характеристики раздела 5 данного руководства.
- 6.2.5.4 Заглушите трубку, отсоединенную от крана мембранного бака, если система используется с ним, и закройте линию чистой воды после того, как из нее пойдет вода.
- 6.2.5.5 Убедитесь в срабатывании электромагнитного реле: после того как давление в линии чистой воды сравняется с давлением исходной воды, электромагнитное реле должно перекрыть подачу воды на Систему, и при этом прекратится слив воды в дренаж.
- 6.2.5.6 Убедитесь, что после повышения давления и срабатывания электромагнитного реле отключается повысительный насос.
- 6.2.5.7 Откройте трубку, отсоединенную от крана мембранного бака, если система используется с ним; убедитесь, что из нее течет вода и эксплуатируйте Систему в течение 30-60 минут для промывки мембраны от консерванта.
- 6.2.5.8 Закройте кран на линии исходной воды и слейте всю воду из трубок.
- 6.2.5.9 Подсоедините трубку к крану мембранного бака.
- 6.2.6 Промойте мембранный бак, если система используется с ним.
- 6.2.6.1 Откройте кран на мембранном баке и медленно откройте кран исходной воды.
- 6.2.6.2 Убедитесь в отсутствии протечек и при необходимости устраните их.
- 6.2.6.3 Заполняйте бак в течение 30 минут.

ВНИМАНИЕ! Не используйте воду из мембранного бака при его первичном заполнении.

- 6.2.6.4 После первого заполнения мембранного бака, опорожните его. Для этого закройте кран исходной воды, отключите систему от питания, откройте линию чистой воды и дождитесь, пока не вытечет вся вода.
- 6.2.6.5 Перекройте линию чистой воды, откройте кран исходной воды и заполните бак вторично.
- 6.2.6.6 И после того, как бак заполнится во второй раз, Вы можете использовать эту чистую воду.

ВНИМАНИЕ! Убедитесь, что во время заполнения накопительного бака происходит сброс воды в дренажную сеть. Интенсивность сброса воды должна лежать в пределах значения, указанного в таблице в разделе 5. Если не происходит сброса воды в дренажную сеть, или интенсивность сброса ниже указанного значения, то мембранный элемент выйдет из строя.

ВАША СИСТЕМА ГОТОВА К ИСПОЛЬЗОВАНИЮ.

По всем вопросам установки и эксплуатации Вашей Системы очистки воды, пожалуйста, обращайтесь в Сервисный центр или к Вашему дилеру.

ПРИМЕЧАНИЕ! Скорость наполнения мембранного бака зависит от давления и температуры исходной воды и может варьироваться от 1 до 3 часов.

ВНИМАНИЕ! Во время работы Системы около ½ расхода исходной воды сбрасывается в дренаж.

ВНИМАНИЕ! Набранную чистую воду лучше использовать в течение 1-2 суток. В случае простоя 1-2 суток перед использованием Системы рекомендуется опорожнить мембранный бак, а в случае более длительного простоя (более 1-2 недель) – проводить санитарную обработку Системы.

7 Промывка мембраны

В процессе работы Системы на поверхности мембраны происходит образование и накопление осадков присутствующих в исходной воде солей минеральных веществ, что ведет к снижению производительности и селективности мембраны. Для очистки мембраны в системе предусмотрена автоматическая промывка при каждой остановке Системы для очистки мембраны и продления её срока службы. При этом мембрана промывается большим потоком воды, который сбрасывается в дренаж.

По всем вопросам установки и эксплуатации Вашей Системы очистки воды, пожалуйста, обращайтесь в Сервисный центр или к Вашему дилеру.

8 Основные правила эксплуатации Системы

Эксплуатация и техническое обслуживание Систем обратного осмоса заключаются в следующем:

- Периодически производить осмотр и проверять работоспособность насоса.
- *Для Систем с таймером:* Проверять работу и индикацию блока управления.
- **Не допускается непрерывная эксплуатация системы более 30 минут, повторный запуск системы в работу допускается не ранее чем через 30 минут.**
- Периодически (1 раз в 2-4 дня) проверяйте, что во время заполнения накопительного бака происходит сброс воды в дренажную сеть. Интенсивность сброса воды должна лежать в пределах значения, указанного в таблице в разделе 5. Если не происходит сброса воды в дренажную сеть или интенсивность сброса ниже указанного значения, то мембранный элемент выйдет из строя.
- Своевременно производить замену картриджей (см. раздел "Замена картриджей").
- Своевременно производить замену мембранного элемента (см. раздел "Замена мембранного элемента").
- В случае долгого простоя Системы (более 1-2 недель) или при обнаружении неприятного запаха или вкуса рекомендуется провести санитарную обработку.
- Проводить санитарную обработку Системы и мембранного бака не реже одного раза в год.

Регулярное сервисное обслуживание Системы должно проводиться квалифицированным персоналом. Регламент сервисного обслуживания приведен в разделе 18 данного руководства.

Внимание! Если Ваша Система не эксплуатируется в зимнее время или может быть подвержена воздействию отрицательных температур, выньте картриджи и мембранный элемент из корпуса фильтра и просушите Систему.

Примечание: Смазывайте уплотнительные кольца крышек и колб не реже одного раза в год или при консервации Системы. Используйте силиконовую или другую не содержащую масла смазку пищевого класса. Замену уплотнительных колец крышек рекомендуется проводить один раз в два года.

Не используйте чистящие средства, содержащие органические растворители, т.к. это может привести к образованию микротрещин и стать причиной появления протечек.

Не допускайте воздействие прямого солнечного света на Систему. Система не предназначена для использования на открытом воздухе.

Внимание! Система предназначена для очистки только холодной воды.

По всем вопросам установки и эксплуатации Вашей Системы очистки воды, пожалуйста, обращайтесь в Сервисный центр или к Вашему дилеру.

9 Замена картриджей

Для повышения степени надежности очистки воды проводите своевременную замену картриджей и мембранного элемента в соответствии с регламентом сервисного обслуживания (раздел 19 данного руководства).

Внимание! Срок службы картриджей и мембранного элемента зависит от состава и объема исходной воды, пропущенной через них.

Примечание: все трубки Системы зафиксированы в фитингах при помощи специальных клипс-фиксаторов. **Для того чтобы вынуть трубку из фитинга необходимо:** вынуть клипсу-фиксатор, утопить цангу фитинга и потянуть трубку на себя. **Для установки трубки в фитинг необходимо:** убедиться, что плоскость среза перпендикулярна продольной оси трубки, вставить трубку до упора в фитинг, потянуть цангу фитинга на себя и установить клипсу-фиксатор на место.

По окончании ресурса картриджей СЕДИМЕНТ 5 МКМ, СОРБЦИЯ и КАРБОН-БЛОК необходимо, открутив корпус фильтра и, заменить картридж на новый. Для этого выполните следующее:

9.1.1 Закройте кран исходной воды.

9.1.2 Отключите мембранный бак от Системы, повернув кран мембранного бака на 90°.

9.1.3 Отключите адаптер питания из электросети.

9.1.4 Откройте линию чистой воды и слейте из Системы всю воду.

9.1.5 Вручную против часовой стрелки поверните корпус соответствующего фильтра и снимите его. С помощью ключа, входящего в комплект, открутите крышку корпуса фильтра, предварительно подставив под колбу какую-либо емкость.

9.1.6 Слейте воду из колбы, удалите картридж и промойте внутреннюю поверхность колбы теплой водой с моющим средством при помощи губки или ершика.

9.1.7 Затем тщательно промойте колбу холодной водой и вставьте новый картридж (открытым концом вверх).

Примечание: удостоверьтесь, что уплотнительное резиновое кольцо установлено в соответствующий кольцевой паз колбы.

9.1.8 После этого закрутите крышку колбу, поворачивая ключ против часовой стрелки (не перекручивайте колбу, т.к. при этом можно повредить уплотнительное кольцо). Если крышка не заворачивается до конца, необходимо установить картридж строго по центру колбы. При необходимости смажьте уплотнительные кольца крышки силиконовой смазкой.

9.1.9 Вставьте колбу в основание и поверните вручную до упора по часовой стрелке.

9.1.10 Повторите действия пп.9.1.5-9.1.9 для всех колб кроме колбы «3».

9.1.11 Прежде чем Система будет готова к работе, необходимо заполнить ее водой и промыть (см. раздел «Монтаж Системы и запуск в эксплуатацию»).

ВНИМАНИЕ! Убедитесь, что во время заполнения накопительного бака происходит сброс воды в дренажную сеть. Интенсивность сброса воды должна лежать в пределах значения, указанного в таблице в разделе 5. Если не происходит сброса воды в дренажную сеть, или интенсивность сброса ниже указанного значения, то мембранный элемент выйдет из строя.

10 Замена мембранного элемента

При ухудшении качества очищаемой воды и/или существенном снижении производительности Системы, но не реже одного раза в два года, следует проводить замену мембранного элемента.

По всем вопросам установки и эксплуатации Вашей Системы очистки воды, пожалуйста, обращайтесь в Сервисный центр или к Вашему дилеру.

ВНИМАНИЕ! При замене мембранного элемента следует проводить замену всех картриджей.

10.1 Отключите питание и закройте кран исходной воды, а затем откройте линию чистой воды и слейте всю воду из Системы.

10.2 Вручную против часовой стрелки поверните корпус с мембраной (номер «3») и снимите его. С помощью ключа, входящего в комплект, открутите крышку корпуса фильтра, предварительно подставив под колбу какую-либо емкость.

10.3 Слейте воду из колбы, удалите мембранный элемент и промойте внутреннюю поверхность колбы теплой водой с моющим средством при помощи губки или ершика.

10.4 Затем тщательно промойте колбу холодной водой. Распакуйте мембранный элемент и установите его в колбу (см. п.6.2.1.2): вставьте до упора мембранный элемент, ориентируя его адаптером вверх; при необходимости смажьте уплотнительное кольцо силиконовой смазкой.

10.5 Установите крышку колбы.

Примечание: удостоверьтесь, что уплотнительное резиновое кольцо установлено в соответствующий кольцевой паз крышки колбы.

10.6 После этого закрутите крышку колбы, поворачивая ключ против часовой стрелки (не перекручивайте колбу, т.к. при этом можно повредить уплотнительное кольцо). Если колба не заворачивается до конца, необходимо установить картридж строго по центру колбы. При необходимости смажьте уплотнительные кольца крышки силиконовой смазкой.

10.7 Вставьте колбу «3» в основание и поверните вручную до упора по часовой стрелке.

10.8 Замените все остальные картриджи (см. раздел 9).

10.9 Прежде чем Система будет готова к работе, необходимо заполнить ее водой и промыть (см. раздел «Монтаж Системы и запуск в эксплуатацию»).

ВНИМАНИЕ! Убедитесь, что во время заполнения накопительного бака происходит сброс воды в дренажную сеть. Интенсивность сброса воды должна лежать в пределах значения, указанного в таблице в разделе 5. Если не происходит сброса воды в дренажную сеть, или интенсивность сброса ниже указанного значения, то мембранный элемент выйдет из строя.

По всем вопросам установки и эксплуатации Вашей Системы очистки воды, пожалуйста, обращайтесь в Сервисный центр или к Вашему дилеру.

11 Санитарная обработка Системы и мембранного бака

В случае долгого простоя Системы (более 1-2 недель) или при обнаружении неприятного запаха или вкуса рекомендуется провести санитарную обработку Системы. Санитарную обработку рекомендуется проводить не реже одного раза в год. (При возникновении затруднений при обслуживании Системы пользуйтесь подробной схемой Системы, представленной на рисунке 1.1 или 1.2). Для этого выполните следующее:

11.1 Закройте кран исходной воды.

11.2 Откройте линию чистой воды и слейте всю воду из Системы и мембранного бака, после чего закройте кран на мембранном баке.

11.3 Проверьте давление в мембранном баке с помощью автомобильного манометра (золотник находится в нижней части мембранного бака). При необходимости доведите давление до 0,4-0,5 бар, либо сбросив его, либо подкачав с помощью автомобильного насоса.

11.4 Отсоедините первую колбу от основания, разберите колбу, слейте из нее воду и удалите картридж.

11.5 Отсоедините картридж ПОСТ-КАРБОН.

11.6 Отсоедините вторую колбу от основания, разберите колбу, слейте из нее воду и выньте мембранный элемент.

11.7 Промойте мембранный элемент сильной струей **холодной** воды, направляя ее на торцевые части мембранного элемента.

11.8 Промойте все колбы теплым раствором какого-либо моющего средства, после этого тщательно промойте их теплой чистой водой.

11.9 Заполните колбы всех фильтров на 3/4 чистой (можно кипяченой) водой, влейте в них по столовой ложке раствора какого-либо отбеливателя, содержащего хлор ("Белизна" и т.п.), и поставьте их на прежнее место без картриджа и мембранного элемента.

11.10 Отсоедините трубку от крана мембранного бака и соедините с линией чистой воды.

11.11 Откройте кран исходной воды и линию чистой воды, дождитесь, пока из нее не потечет вода.

11.12 Откройте кран мембранного бака и перекройте линию чистой воды.

11.13 Дайте баку наполниться в течение нескольких минут (при заполнении бака срабатывает электромагнитное реле, и подача воды прекращается) и оставьте Систему в этом состоянии на 30-40 минут.

11.14 По истечении этого времени откройте линию чистой воды и промойте Систему в течение 10-15 минут.

11.15 Установите новые картриджи и промойте Систему (см. раздел 9).

11.16 Установите мембранный элемент во вторую колбу (см. раздел 10). При необходимости – промойте Систему.

11.17 Откройте кран исходной воды и линию чистой воды, дождитесь, пока из нее не потечет вода, после этого закройте ее.

11.18 Медленно откройте кран на мембранном баке и дождитесь полного заполнения бака (заполнение бака займет 1-3 часов). Затем опорожните мембранный бак.

ВНИМАНИЕ! Не используйте воду из мембранного бака при его первичном заполнении.

11.19 После первого заполнения мембранного бака, опорожните его. Для этого закройте кран подачи воды на входе Системы, откройте линию чистой воды и дождитесь, пока не вытечет вся вода.

По всем вопросам установки и эксплуатации Вашей Системы очистки воды, пожалуйста, обращайтесь в Сервисный центр или к Вашему дилеру.

11.20 Перекройте линию чистой воды, откройте кран исходной воды и заполните бак вторично. И после того, как бак заполнится во второй раз, Вы можете использовать эту чистую воду.

Примечание. Рекомендуется раз в год проводить санитарную обработку мембранного бака.

Примечание: все трубки Системы зафиксированы в фитингах при помощи специальных клипс-фиксаторов. **Для того чтобы вынуть трубку из фитинга необходимо:** вынуть клипсу-фиксатор, утопить цангу фитинга и потянуть трубку на себя. **Для установки трубки в фитинг необходимо:** убедиться, что плоскость среза перпендикулярна продольной оси трубки, вставить трубку до упора в фитинг, потянуть цангу фитинга на себя и установить клипсу-фиксатор на место.

По всем вопросам установки и эксплуатации Вашей Системы очистки воды, пожалуйста, обращайтесь в Сервисный центр или к Вашему дилеру.

12 Неисправности

Проблема	Решение
1. Течь в местах соединения трубок	<ul style="list-style-type: none"> - <i>Присоединения труб не выполнены должным образом.</i> Переустановите трубы в фитинги. - <i>Деформация трубки.</i> Отрежьте поврежденный участок трубы и переустановите.
2. Низкая производительность Системы	<ul style="list-style-type: none"> - <i>Перегибы трубки.</i> Устраните изгибы трубок, либо замените перегнутую трубку. - <i>Засорение картриджа.</i> Замените картридж. - <i>Загрязнение мембран оксидами железа или солями жесткости.</i> Замените мембраны. - <i>Электромагнитный клапан на входе засорен или закрыт.</i> Прочистите, почините или замените электромагнитный клапан. - <i>Отсутствует сброс в дренаж. Ограничитель потока дренажа засорен.</i> Прочистите или замените ограничитель потока.
3. Неприятный запах или вкус очищенной воды	<ul style="list-style-type: none"> - <i>Закончился ресурс картриджа КАРБОН-БЛОК.</i> Замените картридж КАРБОН-БЛОК. - <i>Не полностью вымылся консервант из мембранного элемента.</i> См. п. "Замена мембранного элемента".
4. Вода не течет в канализацию	<ul style="list-style-type: none"> - <i>Засорился ограничитель дренажа.</i> Обратитесь в Сервисный центр или Вашему дилеру за запасными частями.
5. Насос не работает	<ul style="list-style-type: none"> - <i>Низкое давление исходной воды.</i> Проверьте источник водоснабжения. - <i>Отключено питание или отсутствует соединение.</i> Подключите питание. - <i>Перегорел блок питания.</i> Замените блок питания.
6. Насос функционирует, но система не очищает воду	<ul style="list-style-type: none"> - <i>Засорены картридж СЕДИМЕНТ 5 МКМ и/или СОРБЦИЯ.</i> Замените картридж СЕДИМЕНТ 5 МКМ и/или СОРБЦИЯ. - <i>Электромагнитный клапан на входе не работает.</i> Почините или замените электромагнитный клапан.
7. Система не выключается	<ul style="list-style-type: none"> - <i>Не работает реле высокого давления.</i> Почините или замените реле высокого давления.
8. Аномальный шум при работе насоса	<ul style="list-style-type: none"> - <i>Засорены картриджи СЕДИМЕНТ 5 МКМ и/или СОРБЦИЯ.</i> Замените картриджи СЕДИМЕНТ 5 МКМ и/или СОРБЦИЯ. - <i>Низкое давление исходной воды.</i> Отрегулируйте достаточные напор и количество воды на входе.

По всем вопросам установки и эксплуатации Вашей Системы очистки воды, пожалуйста, обращайтесь в Сервисный центр или к Вашему дилеру.

Проблема	Решение
<p>9. Малый объем воды в мембранном баке (либо из бака выливается небольшое количество воды)</p>	<ul style="list-style-type: none"> - Слишком высокое давление (более 0,5 бар) в мембранном баке. - В баке очень низкое давление или вообще отсутствует. <p>Опорожните бак, проверьте в нем давление с помощью автомобильного манометра, затем, если необходимо, доведите давление до 0,4-0,5 бар, либо сбросив его, либо подкачав с помощью автомобильного насоса.</p> <ul style="list-style-type: none"> - Низкая производительность мембран. <p>См. п. "Низкая производительность Системы".</p> <ul style="list-style-type: none"> - Бак не успел заполниться. <p>Для заполнения бака требуется от 1,5 до 5,0 часов в зависимости от температуры и давления воды.</p>

По всем вопросам установки и эксплуатации Вашей Системы очистки воды, пожалуйста, обращайтесь в Сервисный центр или к Вашему дилеру.

13 Ресурс сменных элементов

Тип картриджа	Описание	Периодичность замены
<i>СЕДИМЕНТ 5 МКМ</i>	Седмиентный картридж	<i>Системы SpaceAqua Supremo:</i> Каждые 1-3 месяца или 5 000 л очищенной воды <i>Система SpaceAqua Supremo Max:</i> Каждые 1-2 месяца или 7 500 л очищенной воды
<i>СОРБЦИЯ</i>	Картридж с гранулированным углём	<i>Системы SpaceAqua Supremo:</i> Каждые 1-3 месяца или 5 000 л очищенной воды <i>Система SpaceAqua Supremo Max:</i> Каждые 1-2 месяца или 7 500 л очищенной воды
<i>Мембрана</i>	Композитная обратноосмотическая мембрана, снижение содержания солей минеральных веществ	Каждые 24 месяца, или <i>Система SpaceAqua Supremo:</i> Каждые 50 000 л очищенной воды <i>Система SpaceAqua Supremo Max</i> Каждые 60 000 л очищенной воды, а так же при снижении производительности системы и селективности мембраны
<i>КАРБОН-БЛОК</i>	Картридж доочистки с прессованным углем, удаление остаточного запаха	<i>Системы SpaceAqua Supremo:</i> Каждые 1-3 месяца или 5 000 л очищенной воды <i>Система SpaceAqua Supremo Max:</i> Каждые 1-2 месяца или 7 500 л очищенной воды

Примечание: допускается использование любого другого аналогичного картриджа с идентичными техническими характеристиками и материалом изготовления.

Внимание! Ресурс картриджей может отличаться от средних значений, приведенных выше, и зависит от качества исходной воды и интенсивности разбора воды.

14 Хранение и транспортировка

15.1 Условия хранения упакованных составных частей Системы в части воздействия климатических факторов внешней среды должны быть «1» (Л), а условия транспортирования «2» (С) по ГОСТ 15150-69.

15.2 Погрузка и крепление упакованных составных частей Системы допускается в соответствии с нормами и требованиями действующих «Технических условий погрузки и крепления грузов» на данное транспортное средство.

15.3 Транспортировка допускается на любое расстояние железнодорожным, автомобильным или морским транспортом в закрытых транспортных средствах.

15.4 Не допускается транспортировка Системы в транспортных средствах, загрязнённых активно действующими веществами.

15.5 При хранении, погрузке и транспортировании упакованных составных частей Системы следует соблюдать манипуляционные знаки, нанесённые на транспортной таре.

По всем вопросам установки и эксплуатации Вашей Системы очистки воды, пожалуйста, обращайтесь в Сервисный центр или к Вашему дилеру.

15.6 После транспортирования при отрицательных значениях температуры, упакованные составные части Системы должны быть выдержаны в помещении продолжительностью не менее трех часов при температуре окружающего воздуха не ниже 20°C и относительной влажности воздуха не более 80%.

Если Вы не планируете использовать Систему в течение нескольких недель или дольше, то после этого периода предварительно промойте Систему, пропуская через неё воду в течение 3-5 минут. Если Вы не собираетесь использовать Систему в течение долгого времени (несколько месяцев и более), перед повторным использованием Системы настоятельно рекомендуется установить новые картриджи. Перед хранением удалите картриджи, промойте и тщательно просушите Систему, затем упакуйте. При повторном запуске Системы убедитесь, что очистили колбы. Замените картриджи и промойте Систему.



Помните: нельзя использовать Вашу Систему очистки воды, если она находилась под воздействием отрицательных температур.

Обратитесь в Сервисный центр или к Вашему дилеру для получения более полной информации.

Не допускается хранение сменного картриджа в грязном контейнере.

Внимание!

Использование неподготовленной воды, содержащей высокое содержание взвешенных и химических загрязнений, например, высокое содержание растворенного в воде железа, значительно повлияет на ресурс Ваших картриджей.

15 Срок службы и утилизация

Срок службы Системы – 7 лет с учетом проведения регулярного сервисного обслуживания и соблюдения правил эксплуатации в соответствии с требованиями эксплуатации (см. раздел «Основные правила эксплуатации Системы» данного руководства). Не рекомендуется использовать эти элементы по истечении срока их службы, поскольку это может привести к ухудшению качества воды.

Отслужившие назначенный срок службы и/или назначенный ресурс водоочистное оборудование, сменные расходные элементы (картриджи), а также другие отходы, не представляющие опасности для человека, вывозятся на промышленные полигоны твердых бытовых отходов по согласованию с органами Роспотребнадзора в соответствии с действующими санитарными правилами и нормами, утвержденными в установленном порядке.

По всем вопросам установки и эксплуатации Вашей Системы очистки воды, пожалуйста, обращайтесь в Сервисный центр или к Вашему дилеру.

16 Гарантийные обязательства

Уважаемый покупатель!

Во избежание проблем и недоразумений просим Вас внимательно ознакомиться с информацией, содержащейся в инструкции по эксплуатации!

17.1 Гарантийный срок на Систему составляет 12 (двенадцать) месяцев со дня передачи Системы первому покупателю, если в договоре или письменной форме не согласовано иное.

17.2 Если Ваша Система нуждается в гарантийном ремонте и/или замене, обращайтесь к организации-продавцу.

17.3 Настоящая гарантия предусматривает устранение выявленных дефектов Системы, возникших по причине ее некачественного производства или производственного брака, путем ремонта или замены Системы или дефектных частей (по выбору организации, предоставляющей гарантийные обязательства).

17.4 Условия сохранения гарантии на систему указаны в договоре или иной письменной форме. Не допускается изменение, удаление серийного номера Системы.

17.5 Система должна быть использована в соответствии с инструкцией по эксплуатации. В случае нарушения правил хранения, транспортировки, сборки, монтажа, пуско-наладки (в том числе производство работ по сборке, монтажу, пуско-наладке неквалифицированным персоналом) или эксплуатации Системы, изложенных в инструкции по эксплуатации, гарантия недействительна.

17.6 Гарантия не распространяется на недостатки Системы, возникшие вследствие:

- механических повреждений;
- внесения изменений в конструкцию или комплектацию Системы;
- использования для ремонта или сервисного обслуживания Системы ненадлежащих расходных материалов или запасных частей, отличных от рекомендованных изготовителем;
- попадания внутрь Системы посторонних предметов, веществ и т.п.;
- использования Системы не по прямому назначению;
- действия обстоятельств непреодолимой силы: стихийных бедствий, в т.ч. пожара, неблагоприятных атмосферных и иных внешних воздействий на Систему (дождь, снег, влажность, нагрев, охлаждение, агрессивные среды), а также бытовых и других факторов, не зависящих от действий изготовителя и не связанных с технической неисправностью Системы.

17.7 Гарантия не распространяется на расходные материалы (части товара и материалов, требующих замены в результате их нормального износа и расхода, таких как сменные картриджи, уплотнительные кольца и другие быстроизнашивающиеся части товара и материалы).

17.8 Ответственность за какой-либо ущерб, причиненный покупателю и/или третьим лицам и возникший в результате несоблюдения правил, изложенных в инструкции по эксплуатации Системы, несет покупатель.

По всем вопросам установки и эксплуатации Вашей Системы очистки воды, пожалуйста, обращайтесь в Сервисный центр или к Вашему дилеру.

17 Регламент сервисного обслуживания

№ п.п.	Оборудование	Наименование работ	Периодичность *
1	Система обратного осмоса	Прочистка и дезинфекция колб картриджей 1-5 % раствором гипохлорита натрия	1 раз в 6 месяцев
		Проверка пропускной способности дренажной линии и ограничителя потока дренажа	1 раз в 6 месяцев
		Проверка пропускной способности и работоспособности крана автоматической промывки на дренажной линии	1 раз в 6 месяцев
		Проверка пропускной способности всех соединений трубок и коннекторов	1 раз в 6 месяцев
		Дезинфекция мембранного бака 1-5 % раствором гипохлорита натрия	1 раз в 3 месяца
		Подкачка воздуха в мембранный бак до 0,4-0,5 бар	1 раз в 3 месяца
2	Картридж СЕДИМЕНТ 5 МКМ	Замена картриджа	<i>Система SpaceAqua Supremo:</i> Каждые 1-3 месяца или 5 000 л очищенной воды <i>Система SpaceAqua Supremo Max:</i> Каждые 1-2 месяца или 7 500 л очищенной воды
3	Картридж СОБЦИЯ	Замена картриджа	<i>Системы SpaceAqua Supremo:</i> Каждые 1-3 месяца или 5 000 л очищенной воды <i>Система SpaceAqua Supremo Max:</i> Каждые 1-2 месяца или 7 500 л очищенной воды

По всем вопросам установки и эксплуатации Вашей Системы очистки воды, пожалуйста, обращайтесь в Сервисный центр или к Вашему дилеру.

№ п.п.	Оборудование	Наименование работ	Периодичность *
4	Мембранный элемент	Замена картриджа	Каждые 24 месяца, или Каждые 40 000 л очищенной воды <i>Система SpaceAqua Supremo:</i> Каждые 50 000 л очищенной воды <i>Система SpaceAqua SupremoMax</i> Каждые 60 000 л очищенной воды, а так же при снижении производительности системы и селективности мембраны
5	Картридж <i>КАРБОН-БЛОК</i>	Замена картриджа	<i>Системы SpaceAqua Supremo:</i> Каждые 1-3 месяца или 5 000 л очищенной воды <i>Система SpaceAqua Supremo Max</i> Каждые 1-2 месяца или 7 500 л очищенной воды
6	Ограничитель дренажа	Проверка интенсивности сброса в дренаж (должен соответствовать номиналу, указанному на корпусе ограничителя)	При запуске, далее каждые 1-2 месяца

* При нарушении рекомендуемых сроков замены фильтрующих элементов или периодичности обслуживания качество очищенной воды может снизиться.

По всем вопросам установки и эксплуатации Вашей Системы очистки воды, пожалуйста, обращайтесь в Сервисный центр или к Вашему дилеру.

19 Информация о Системе

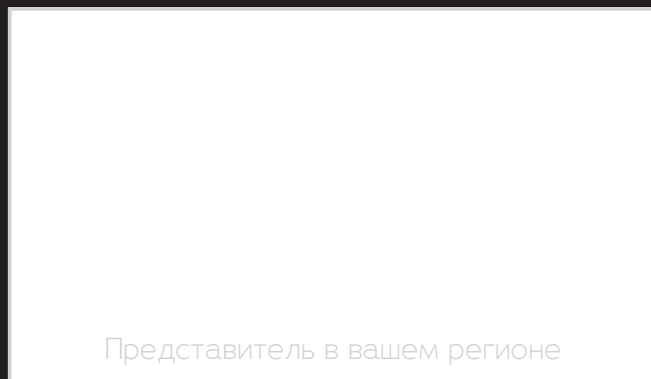
Серийный номер: _____
Проверил: _____ дата: _____
Дата продажи/выдачи: _____ М.П.
Компания/Дилер: _____
Изготовитель: «Foshan Wingsol Co.Ltd.», Китай.
Импортер: ООО «Экодар-ЛГ»; 108811, г. Москва, Километр Киевское шоссе 22-й (п.Московский), домовл. 4, строение 1; тел.: +7 (495) 232-52-62; e-mail:ekodar@ekodar.ru

20 Комплект поставки

№ п.п.	Наименование	Кол-во
1	Система обратного осмоса: <input type="checkbox"/> SpaceAqua Supremo <input type="checkbox"/> SpaceAqua SupremoMax <input type="checkbox"/> Мембранный бак	1 шт.
2	Узел врезки	1 шт.
3	Редуктор давления 3/8"QC	1 шт.
4	Дренажный фитинг 1/4"	1 шт.
5	Фитинг переходной 1/4"QC-3/8"QC	1 шт.
6	Фитинг переходной 3/8"QC tube x 1/2" нар. резьба	1 шт.
7	Фитинг переходной 3/8"QC tube x 3/8" нар. резьба	1 шт.
8	Кран чистой воды 3/8"stem	1 шт.
9	Муфта 3/8"QC - 3/8"QC	1 шт.
10	3/8" трубка, белая,	2 м
11	3/8" трубка, синяя,	2 м
12	1/4" трубка, черная,	2 м
13	Ключи для колб	2 шт.
14	Силиконовая смазка	1 шт.

По всем вопросам установки и эксплуатации Вашей Системы очистки воды, пожалуйста, обращайтесь в Сервисный центр или к Вашему дилеру.

#274



Представитель в вашем регионе



mail@spaceaqua.ru



spaceaqua.ru