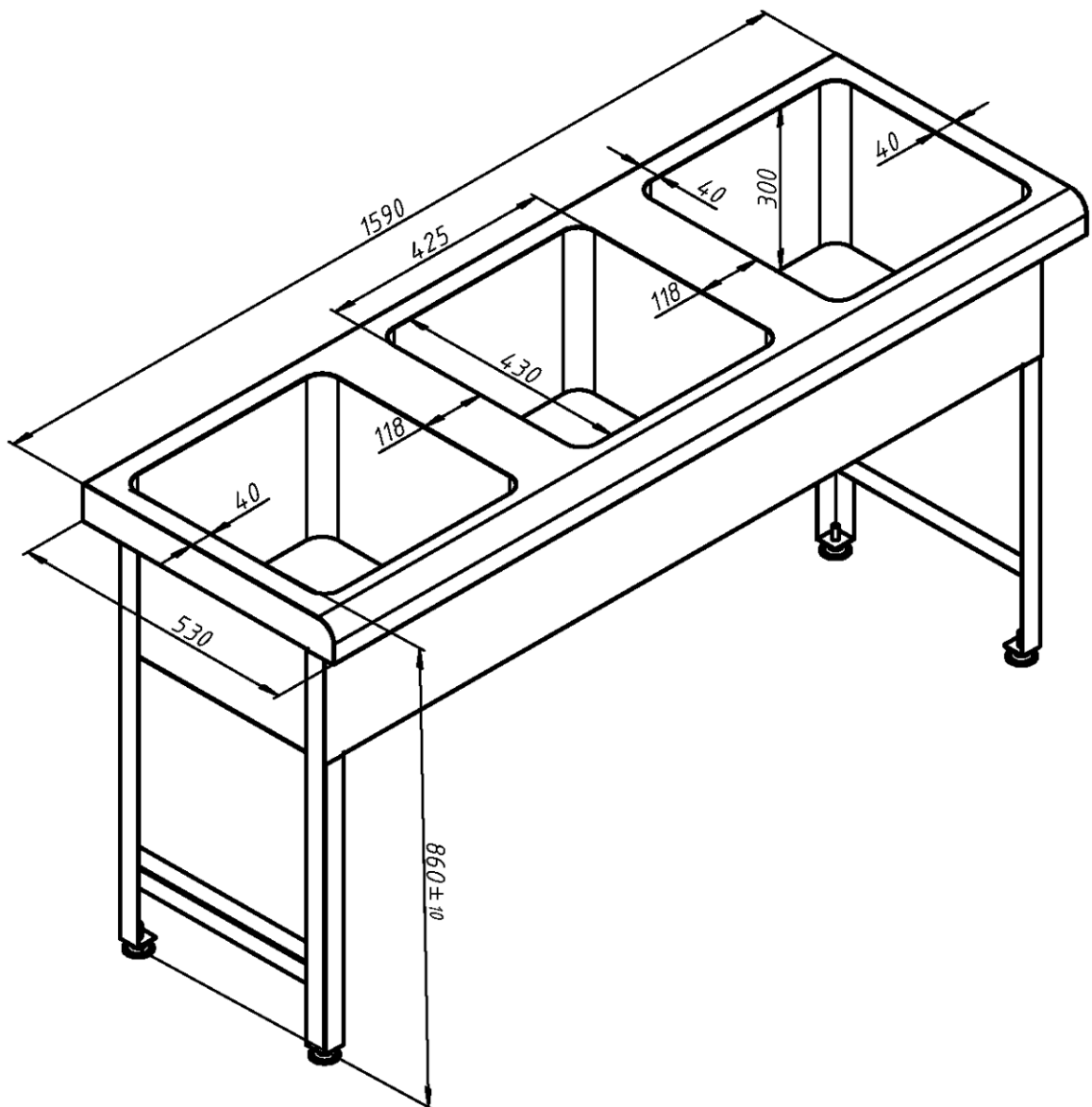


Ванна моечная 3-х секционная (1590x530x860)

Расположение слива в центре с линиями зига, выпуск 1 1/4 дюйма с нержавеющей сеткой модели M200



Материал:

нержавеющая сталь AISI 304 (1,5 мм)

Масса:

41,5кг.