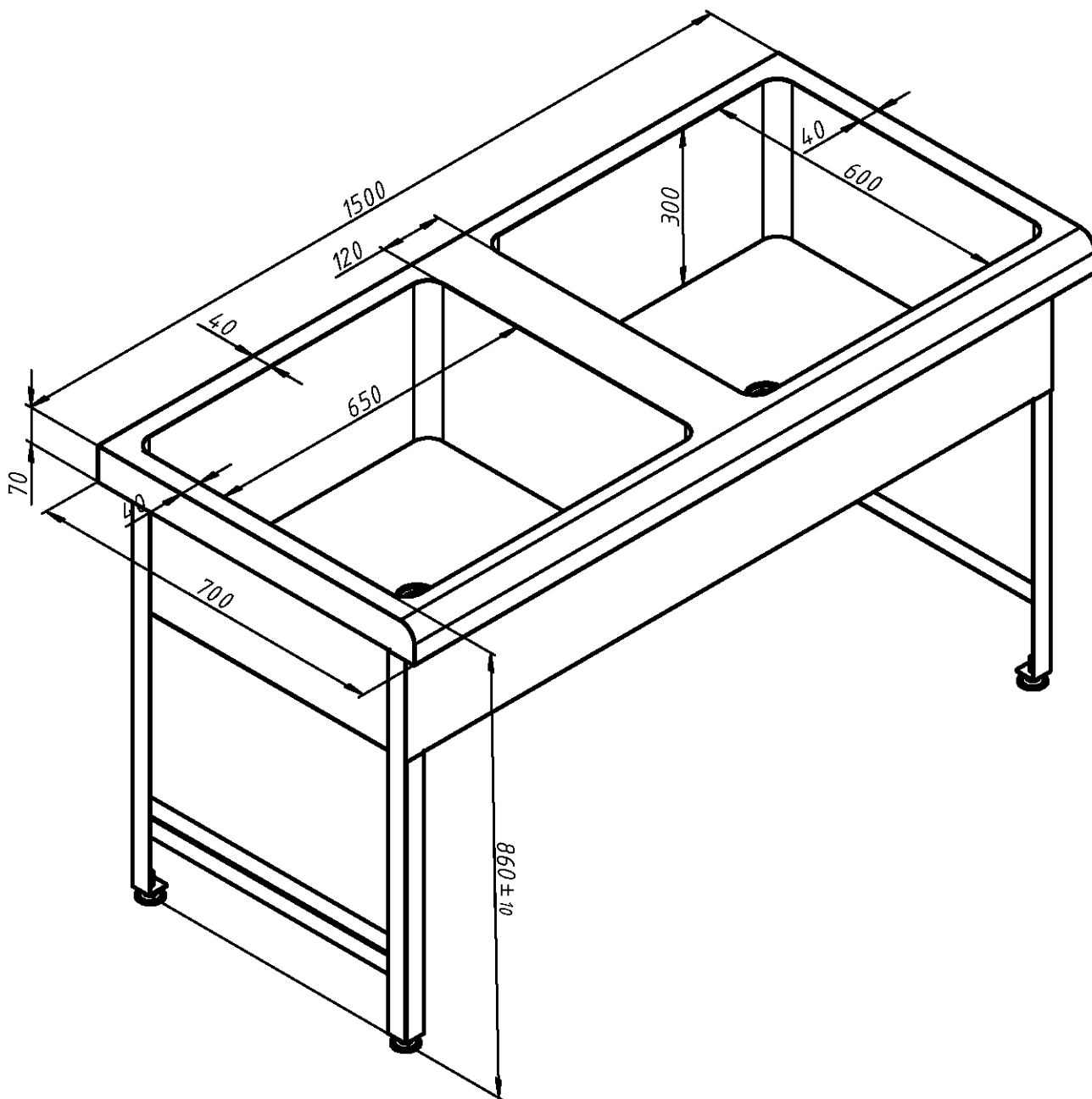


# Ванна моечная стационарная двухсекционная(1500x700x860)

Расположение слива в центре с линиями зига,  
выпуск 1 1/4 дюйма с нержавеющей сеткой модели  
M200



Материал:

нержавеющая сталь AISI 304 (1,5 мм)

Масса:

41,4 кг.