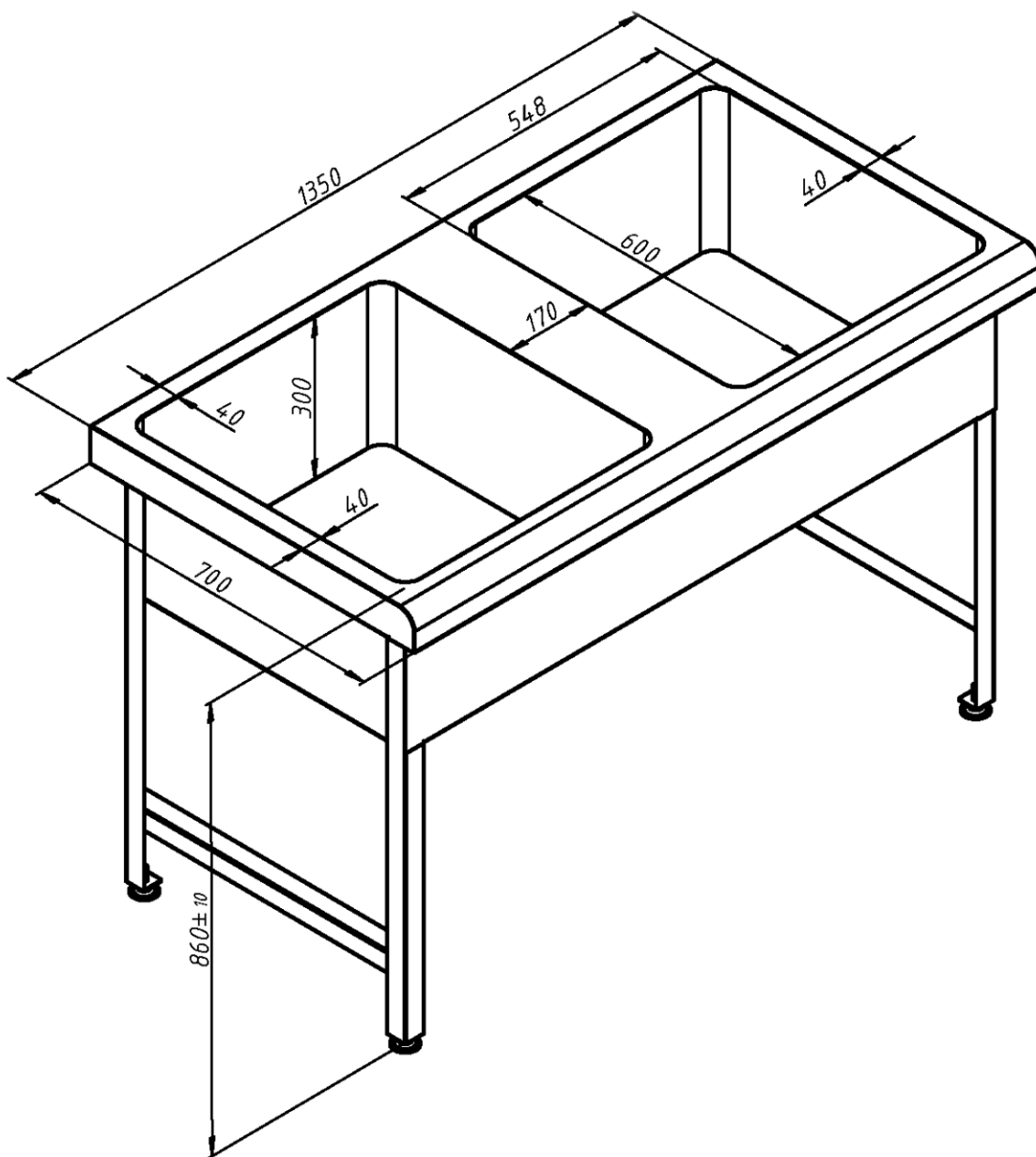


Ванна моечная стационарная двухсекционная(1350x700x860)

*Расположение слива в центре с линиями зига,
выпуск 1 1/4 дюйма с нержавеющей сеткой модели
M200*



Материал:

нержавеющая сталь AISI 304 (1,5 мм)

Масса:

38,2 кг.