

**Винные холодильники**

**РУКОВОДСТВО  
ПОЛЬЗОВАТЕЛЯ**

PRESX30SB / PRESX30DB

PRESQ38DB-24

PRESX60DB /RESPROX60SRB

PRES180DB

*Данное руководство содержит важную информацию, в том числе о технике безопасности и использовании, поэтому следуйте всем указаниям по технике безопасности. Рекомендуется сохранить данное руководство для удобства пользования, чтобы вы могли ознакомиться с работой прибора.*

## СОДЕРЖАНИЕ

<b>ЭНЕРГОСБЕРЕЖЕНИЕ И ЗАЩИТА ОКРУЖАЮЩЕЙ СРЕДЫ</b>	3
<b>ВАЖНАЯ ИНФОРМАЦИЯ</b>	5
<b>УТИЛИЗАЦИЯ</b>	7
■ Политика соответствия .....	8
■ Энергосбережение .....	8
■ Обслуживание .....	8
<b>ОПИСАНИЕ ПРИБОРА И УСТАНОВКА</b>	9
■ PRESX30SB / PRESX30DB .....	9
■ PRESQ38DB-24 .....	9
■ PRESX60DB / PRESPROX60SRB .....	10
■ PRES180DB .....	10
<b>ЗАБЛАГОВРЕМЕННАЯ УСТАНОВКА АКСЕССУАРОВ</b>	11
■ ОЧИСТКА И УСТАНОВКА ВИННОГО ХОЛОДИЛЬНИКА .....	11
■ РЕГУЛИРОВКА ВЫСОТЫ И ВЫРАВНИВАНИЕ ВИННОГО ХОЛОДИЛЬНИКА .....	11
■ УСТАНОВКА РУЧКИ.....	12
■ БЛОКИРОВКА И РАЗБЛОКИРОВКА ДВЕРЦЫ .....	12
<b>ИСПОЛЬЗОВАНИЕ ВИННОГО ХОЛОДИЛЬНИКА</b>	12
■ РАБОЧИЙ КЛИМАТ.....	12
■ ХРАНЕНИЕ ВИНА.....	13
■ ПАНЕЛЬ УПРАВЛЕНИЯ (Управление внутри холодильника).....	14
■ УПРАВЛЕНИЕ ВКЛЮЧЕНИЕМ / ВЫКЛЮЧЕНИЕМ ПИТАНИЯ.....	14
■ УПРАВЛЕНИЕ БЛОКИРОВКОЙ.....	15
■ ВКЛЮЧЕНИЕ/ ВЫКЛЮЧЕНИЕ ВНУТРЕННЕГО ОСВЕЩЕНИЯ .....	15
■ ИНДИКАЦИЯ ТЕМПЕРАТУРЫ.....	15
■ НАСТРОЙКИ ТЕМПЕРАТУРЫ .....	15
■ ВЫБОР НАСТРОЕК ТЕМПЕРАТУРЫ ПО ФАРЕНГЕЙТУ (°F) ИЛИ ЦЕЛЬСИЮ (°C).....	16
<b>УХОД И ТЕХОБСЛУЖИВАНИЕ</b>	16
■ ОЧИСТКА ВИННОГО ХОЛОДИЛЬНИКА .....	16
■ УДАЛЕНИЕ ПОЛОК .....	17
■ ЗАМЕНА УГОЛЬНОГО ФИЛЬТРА.....	17
■ РАЗМОРАЖИВАНИЕ .....	18
■ ЭЛЕКТРОПИТАНИЕ .....	18
■ В ВАШЕ ОТСУТСТВИЕ.....	18
■ ОТКЛЮЧЕНИЕ ОТ ЭЛЕКТРОПИТАНИЯ .....	18
<b>ДИАГНОСТИКА НЕИСПРАВНОСТЕЙ</b>	19
<b>ПЕРЕВЕШИВАНИЕ ДВЕРЦЫ В ОБРАТНУЮ СТОРОНУ</b>	20
<b>УСТАНОВКА СЪЕМНОЙ ПЕРЕДНЕЙ РЕШЕТКИ</b>	27
<b>РУКОВОДСТВО ПОЛЬЗОВАТЕЛЯ НА ДРУГОМ ЯЗЫКЕ</b>	28

- *Пожалуйста, удалите всю упаковку, наклейки и пленки с поверхности изделия и протрите поверхность изделия влажной тканью с мягким средством для удаления загрязнений перед первым использованием.*
- *Перед подключением к источнику питания дайте прибору постоять в вертикальном положении примерно 24 часа, что помогает снизить вероятность неисправности системы охлаждения при транспортировке.*

Пожалуйста, внимательно прочитайте данное руководство по эксплуатации перед началом эксплуатации ваших винных холодильников, чтобы обеспечить максимальную производительность. Храните всю документацию для последующего использования или для других владельцев. Данное изделие предназначено исключительно для домашнего использования или аналогичных применений, таких как:

- кухонная зона для персонала в магазинах, офисах и других рабочих помещениях.
- на фермах, у клиентов гостиниц, мотелей и других объектов жилого типа
- в гостиницах типа "постель и завтрак" (B & B)
- для общественного питания и аналогичных целей, не предназначенных для розничной продажи.

Данное устройство предназначено исключительно для хранения вина или других напитков, любое другое использование считается опасным, и производитель не несет ответственности за любые упущения. Кроме того, рекомендуется ознакомиться с условиями гарантии.

### **ЭНЕРГОСБЕРЕЖЕНИЕ И ЗАЩИТА ОКРУЖАЮЩЕЙ СРЕДЫ**

(a) Для наиболее экономичной конфигурации в приборе должны быть установлены полки, пожалуйста, ознакомьтесь с соответствующими рисунками в руководстве.

(b) Пожалуйста, следуйте всем приведенным в данном руководстве инструкциям о том, где и как хранить вина в приборе для наилучшей сохранности в течение длительного времени, чтобы избежать пищевых отходов;

(c) Пожалуйста, следуйте всем приведенным в данном руководстве инструкциям о рекомендуемой температуре в каждом отделении для оптимальной сохранности продуктов.

(d) Оценка влияния температурных режимов на пищевые продукты: чтобы узнать оптимальный срок хранения вин, пожалуйста, ознакомьтесь с этикетками вин; при других не рекомендуемых температурных режимах оптимальный срок хранения может сократиться.

(e) В устройстве нет специальных режимов и функций, которые могут повлиять на температуру.

(f) Данный холодильный агрегат предназначен исключительно для хранения вина

(g) Пожалуйста, следуйте всем инструкциям, приведенным в данном руководстве, для правильной установки и обслуживания холодильника конечным пользователем, включая чистку;

(h) Для отдельно стоящего холодильника: этот холодильный агрегат не предназначен для использования в качестве встроенного устройства.

(i) холодильник не подходит для замораживания продуктов.

(j) Доступ к профессиональному ремонту: <https://service.temptech.no/>

(k) Заказ запасных частей: пожалуйста, отправьте электронное письмо по адресу [Service@temptech.no](mailto:Service@temptech.no)

(l) Указан минимальный срок, в течение которого доступны запасные части, необходимые для ремонта прибора:

Холодильники, датчики температуры, печатные платы и источники света доступны в течение как минимум семи лет с момента выпуска последнего устройства данной модели на рынок.

Срок службы дверных ручек, дверных петель, лотков и корзин составляет не менее семи лет, а дверных прокладок - не менее 10 лет после выпуска на рынок последней модели

(m) Минимальный срок гарантии на холодильное оборудование, предоставляемый производителем, импортером или уполномоченным представителем:

Минимальная гарантия составляет: 5 лет для Норвегии, Швеции, Финляндии и Дании.

(n) Для холодильных установок климатического класса:

- Расширенный диапазон температур: "данный холодильник предназначен для использования при температуре окружающей среды от 10°C до 32°C".;
- Для умеренного климата: "этот холодильный агрегат предназначен для использования при температуре окружающей среды от 16 °C до 32 °C";
- Для субтропического климата: "этот холодильный агрегат предназначен для использования при температуре окружающей среды от 16 °C до 38 °C";

- Тропический: "данный холодильный агрегат предназначен для использования при температуре окружающей среды от 16 °С до 43 °С".;

(o) Как найти информацию о модели в базе данных продукции: пожалуйста, посетите наш веб-сайт <https://temptech.no/> чтобы ознакомиться с инструкцией о том, как найти информацию о производстве в базе данных ЕС.

### **ВАЖНАЯ ИНФОРМАЦИЯ**

В этом приборе используются легковоспламеняющиеся хладагенты и легковоспламеняющиеся газы, продувающие изоляцию. Перед использованием прибора, пожалуйста, правильно установите его, как описано в данном руководстве. Во избежание возгорания, поражения электрическим током или получения травм при использовании прибора, соблюдайте следующие основные меры предосторожности:

- Данный прибор предназначен для бытовых целей и предназначен исключительно для хранения вин в закрытых бутылках.
- Прибор должен быть расположен таким образом, чтобы был обеспечен доступ к розетке.
- Убедитесь, что напряжение/ток, указанные на паспортной табличке, соответствуют напряжению вашей сети. Подключайте вилку к заземленной 3-контактной розетке, не снимайте контакт заземления, не используйте адаптер и удлинитель.
- Не подключайте и не отсоединяйте вилку от розетки мокрыми руками.
- Чтобы отключить прибор, возьмитесь за вилку и выньте ее из розетки.
- Никогда не тяните за шнур.
- Рекомендуется использовать отдельную электрическую цепь, обслуживающую только ваш прибор
- Перед чисткой, техническим обслуживанием или заменой электропитания отключайте прибор от сети. Несоблюдение этого требования может привести к поражению электрическим током или летальному исходу.
- Если шнур питания поврежден, он должен быть заменен производителем, его сервисным агентом или другим квалифицированным специалистом во избежание возникновения опасности.
- Мощность предохранителя (или автоматического выключателя) должна составлять не менее 10 ампер.
- Для обеспечения надлежащей вентиляции передняя часть прибора должна быть полностью закрыта. Расположите устройство вдали от прямых солнечных лучей и источников тепла (плита, обогреватель, радиатор и т.д.).

- Не пытайтесь ремонтировать или заменять какие-либо части прибора, если это специально не рекомендовано в данном руководстве. Все другие виды обслуживания следует поручать квалифицированному специалисту.
- Обеспечьте достаточное количество людей для перемещения и установки прибора, чтобы избежать его повреждения или травмирования людей.
- Для правильной работы прибора важно, чтобы он был выровнен.
- Вы можете отрегулировать положение ножек прибора, чтобы выровнять его.
- Никогда не мойте детали прибора легковоспламеняющимися жидкостями, которые могут создать опасность взрыва. Не храните и не используйте бензин или другие легковоспламеняющиеся аэрозоли и жидкости вблизи прибора.
- Не используйте для очистки внутренних поверхностей абразивные средства на основе растворителей.

Эти чистящие средства могут повредить или обесцветить внутренние поверхности.

- Не используйте данный прибор не по назначению.
- Не храните в данном приборе взрывоопасные вещества, такие как аэрозольные баллончики с легковоспламеняющимся горючим веществом.
- Использование насадок, не рекомендованных производителем, может быть опасным.
- Перед утилизацией прибора, пожалуйста, держите его подальше от огня или подобных горящих веществ
- ПГП (потенциал глобального потепления): R600a=3
- При утилизации прибора снимите дверцу и оставьте полки на месте, чтобы дети не могли легко забраться внутрь. И убедитесь, что контур охлаждения, в частности теплообменник в задней/нижней части устройства, не поврежден.
- Символ вторичной переработки на изделии или его упаковке указывает на то, что с данным изделием нельзя обращаться как с обычными бытовыми отходами и его следует сдать в пункт сбора электротехнических и электронных товаров.
- Данным прибором могут пользоваться дети в возрасте от 8 лет и старше, а также лица с ограниченными физическими, сенсорными или умственными способностями или с недостаточным опытом и знаниями, если они находятся под присмотром или проинструктированы относительно безопасного использования прибора и понимают связанные с этим опасности. Дети не должны играть с прибором. Дети не должны выполнять уборку и техническое обслуживание устройства без присмотра пользователя.
- Данное устройство не предназначено для использования лицами (включая детей) с ограниченными физическими, сенсорными или умственными способностями, а также лицами, не имеющими достаточного опыта и знаний, за исключением случаев, когда они находятся под наблюдением или

проектированы относительно использования устройства лицом, ответственным за их безопасность.

- Детям в возрасте от 3 до 8 лет разрешается загружать и разгружать
- холодильное оборудование. Они должны находиться под присмотром лица, ответственного за их безопасность.
- Данное устройство предназначено для использования в бытовых и аналогичных целях, такие области применения, как:
  1. кухонные зоны для персонала в магазинах, офисах и других рабочих помещениях;
  2. в фермерских домах, а также у клиентов в отелях, мотелях и других жилых помещениях.;
  3. в гостиницах типа "постель и завтрак";
  4. в предприятиях общественного питания и аналогичных учреждениях, не связанных с розничной торговлей
- ВНИМАНИЕ: следите за тем, чтобы вентиляционные отверстия в корпусе прибора или во встроенной конструкции не были загромождены.
- ПРЕДУПРЕЖДЕНИЕ: не используйте механические устройства или другие средства для ускорения процесса размораживания, кроме рекомендованных производителем.
- ПРЕДУПРЕЖДЕНИЕ: не повредите контур охлаждения.
- ПРЕДУПРЕЖДЕНИЕ: не используйте электроприборы внутри отсеков для хранения продуктов, если они не соответствуют типу, рекомендованному производителем.
- ПРЕДУПРЕЖДЕНИЕ: при установке прибора следите за тем, чтобы шнур питания не был зажат или поврежден.
- ПРЕДУПРЕЖДЕНИЕ: не размещайте несколько переносных розеток или переносных источников питания на задней панели прибора.
- ПРЕДУПРЕЖДЕНИЕ: во избежание опасности, связанной с нестабильностью работы прибора, его необходимо закрепить в соответствии с инструкциями

## УТИЛИЗАЦИЯ

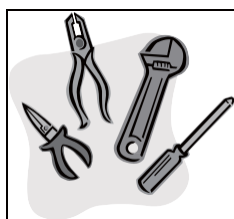


Данный прибор маркирован в соответствии с европейской директивой 2012/19/EU об утилизации электрического и электронного оборудования (WEEE).

WEEE содержит как загрязняющие вещества (которые могут привести к негативным последствиям для окружающей среды), так и основные компоненты (которые могут быть использованы повторно). Важно, чтобы WEEE подвергались специальной обработке, чтобы надлежащим образом удалять и утилизировать все загрязняющие вещества, а также восстанавливать и перерабатывать все материалы.

Отдельные лица могут сыграть важную роль в обеспечении того, чтобы WEEE не становилось экологической проблемой; важно соблюдать некоторые основные правила:

- WEEE не следует утилизировать как бытовые отходы;
- WEEE следует сдавать в соответствующие пункты сбора, находящиеся в ведении муниципалитета или зарегистрированных компаний.



Во многих странах, когда вы покупаете новый прибор, старый может быть возвращен продавцу, который должен забрать его бесплатно по принципу "один к одному", при условии, что оборудование эквивалентного типа и имеет те же функции, что и поставляемое оборудование.

### ■ Политика соответствия

Размещая знак **CE** на нашей продукции, мы подтверждаем соответствие всем европейским требованиям безопасности, охраны здоровья и окружающей среды, изложенным в законодательстве для данного продукта.

### ■ Энергосбережение

Всегда обеспечивайте хорошую вентиляцию. Не закрывайте вентиляционное отверстие или решетку.

- Всегда держите жалюзи вентилятора чистыми.
- Не размещайте прибор в местах, подверженных воздействию прямых солнечных лучей, а также рядом с плитой, вереском или подобными предметами.
- Открывайте или не закрывайте дверцы как можно реже
- Удалите пыль, скопившуюся на задней панели прибора

### ■ Обслуживание

Не пытайтесь ремонтировать прибор самостоятельно, так как это может привести к травмам или более серьезной неисправности. Если вам требуется вызов сервисной службы, пожалуйста, обратитесь в отдел обслуживания клиентов



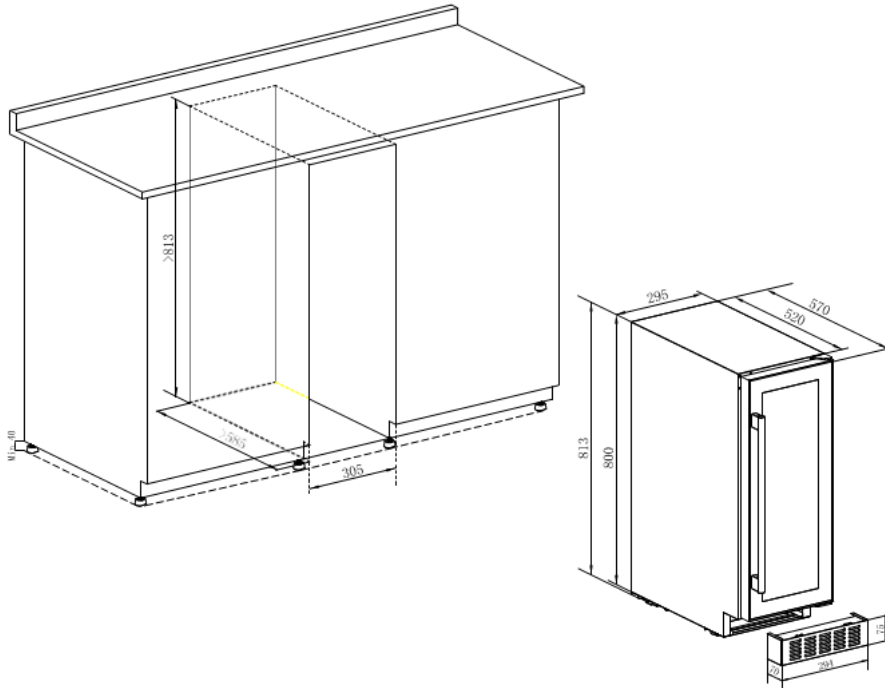
## ОПИСАНИЕ ПРИБОРА И УСТАНОВКА

На следующих рисунках приведено только описание прибора. Размеры и количество полок могут отличаться у моделей одной серии.

### ■ PRESX30SB / PRESX30DB

- Регулируется по высоте:

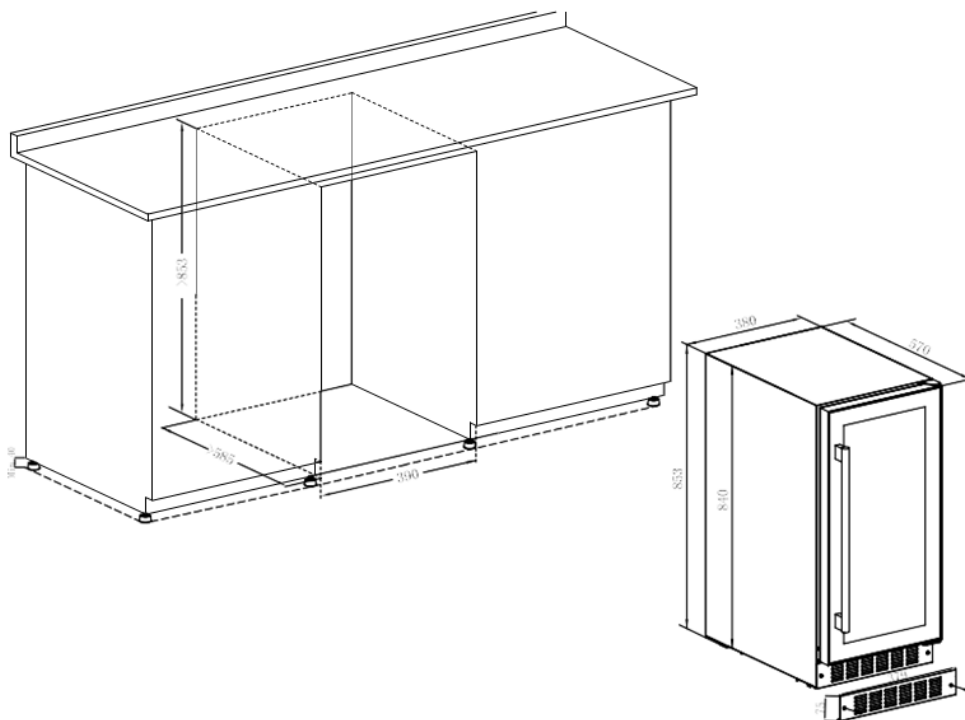
**813-833 мм**



### ■ PRESQ38DB-24

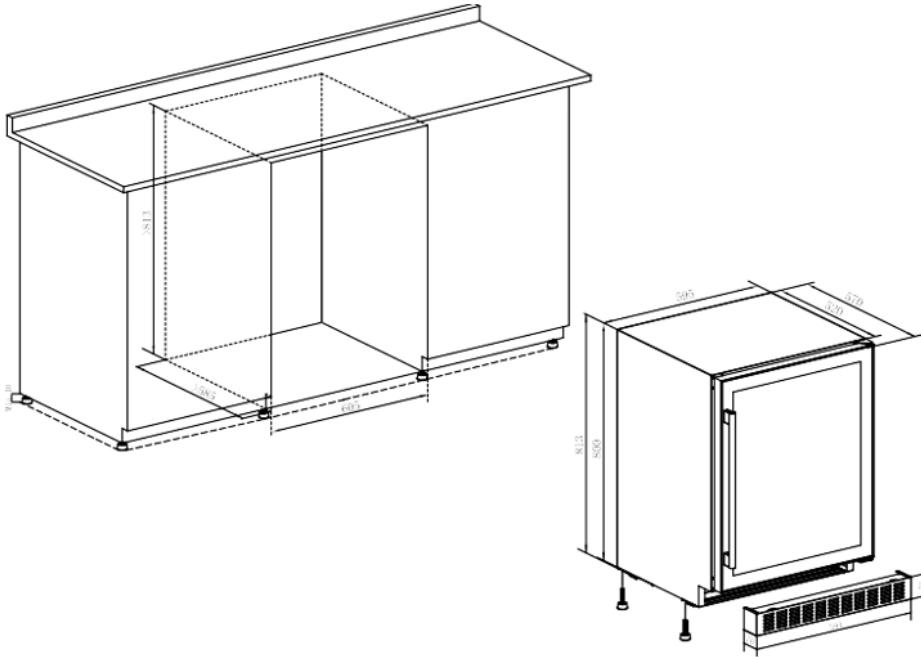
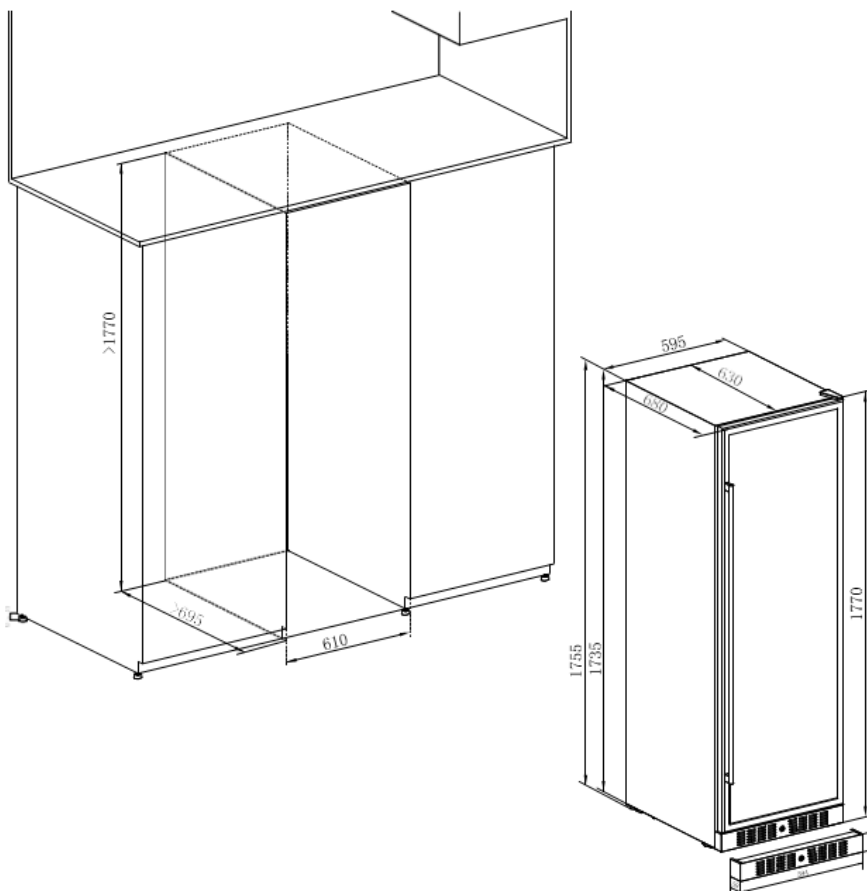
- Регулируется по высоте:

**853-873 мм**



■ **PRESX60DB / PRESPROX60SRB**

• Регулируется по высоте:

**813-833 мм**■ **PRES180DB**

## ЗАБЛАГОВРЕМЕННАЯ УСТАНОВКА АКСЕССУАРОВ

### ■ ОЧИСТКА И УСТАНОВКА ВИННОГО ХОЛОДИЛЬНИКА

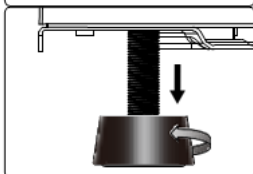
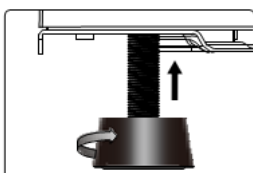
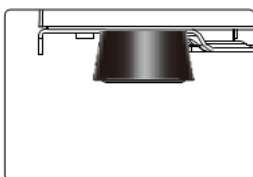
- Снимите внешнюю и внутреннюю упаковку.
- Перед включением прибора в сеть дайте ему постоять в вертикальном положении около 24 часов, что поможет снизить вероятность сбоя в работе системы охлаждения при транспортировке.
- Протрите внутреннюю поверхность устройства теплой водой с помощью мягкой ткани.

**ВАЖНО:** Передняя решетка в основании прибора предназначена для вентиляции. Ничто не должно находиться перед этой передней решеткой, иначе ваш винный холодильник может работать неправильно.

На переднюю часть вентиляционного отверстия основания можно установить декоративный цоколь, в цоколе следует сделать вырез большего размера, чем передняя решетка. Вырез необходим независимо от того, снята передняя решетка или нет.

### ■ РЕГУЛИРОВКА ВЫСОТЫ И ВЫРАВНИВАНИЕ ВИННОГО ХОЛОДИЛЬНИКА

- Прибор оснащен регулируемыми ножками, позволяющими регулировать высоту корпуса для выравнивания его положения на неровных поверхностях пола.
- Рекомендуется, чтобы эту процедуру выполняли два человека.
- Перед установкой прибора в корпус необходимо отрегулировать его высоту, и она должна быть установлена на такой высоте, чтобы верхняя панель прибора находилась точно под кухонной столешницей.

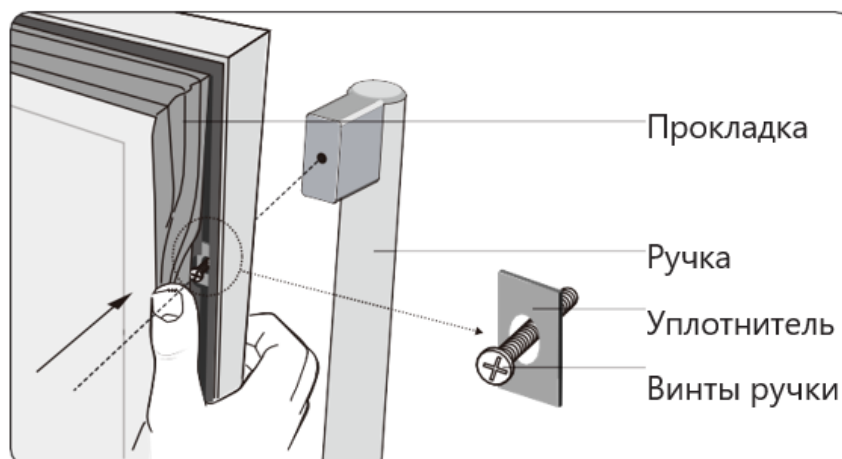


- Наклоните прибор примерно на 60°, чтобы обеспечить доступ к регулируемым ножкам.
- Следите за тем, чтобы корпус всегда находился на опоре
- Наклоните прибор примерно на 60°, чтобы обеспечить доступ к регулируемым ножкам. Следите за тем, чтобы корпус всегда находился на опоре.
- Поверните ножку в нужное положение, чтобы выровнять корпус. Повторите эти действия для других регулируемых ножек.

**ВАЖНО:** если прибор установлен неровно, это может привести к повреждению дверцы и уплотнителя дверцы.

**ВАЖНО:** не перемещайте прибор, если ножки установлены высоко.

## ■ УСТАНОВКА РУЧКИ



- Слегка отодвиньте уплотнитель дверцы, чтобы были видны два отверстия для винтов.
- Закрепите ручку, плотно закрутив два винта для ручек, винты для ручек с уплотнителем предварительно установлены в отверстиях для винтов. Не откручивайте винты для ручек слишком сильно, чтобы уплотнители винтов не отвалились.
- Установите на место уплотнитель.

## ■ БЛОКИРОВКА И РАЗБЛОКИРОВКА ДВЕРЦЫ

- Блокировка является дополнительной функцией. Если в вашем холодильнике для вина предусмотрена такая функция, к инструкции по эксплуатации должен быть прикреплен ключ.
- Вставьте ключ в замок и поверните его против часовой стрелки, чтобы отпереть дверцу. Чтобы запереть его, поверните, пожалуйста, по часовой стрелке. Пожалуйста, сохраните ключ

## ИСПОЛЬЗОВАНИЕ ВИННОГО ХОЛОДИЛЬНИКА

### ■ РАБОЧИЙ КЛИМАТ

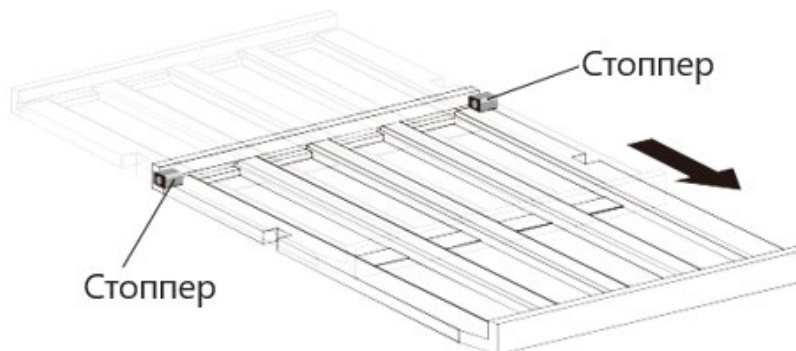
- Прибор рассчитан на работу в климатических условиях от SN до T (см. таблицу климатических классов ниже). Рекомендуется поддерживать температуру окружающей среды около 22-25°C, что позволяет прибору работать с низким энергопотреблением.

Класс климата	Комнатная температура
SN	10 - 32 °C (50°F-90°F)
N	16 - 32 °C (61°F-90°F)
ST	16 - 38 °C (61°F-100°F)
T	16 - 43 °C (61°F-109°F)

- Если температура окружающей среды выше или ниже заданного климатического диапазона, это может повлиять на производительность устройства. Например, при работе прибора в условиях экстремального холода или жары температура внутри может колебаться, и иногда заданная температура 5-22°C может не достигаться.

## ■ ХРАНЕНИЕ ВИНА

- Стандартные полки идеально подходят для хранения бутылок Bordeaux. Максимальная загрузка бутылок может варьироваться в зависимости от размера бутылок, которые вы храните.
- Полки можно выдвигать примерно на 1/3 длины для удобства доступа к хранилищу вина

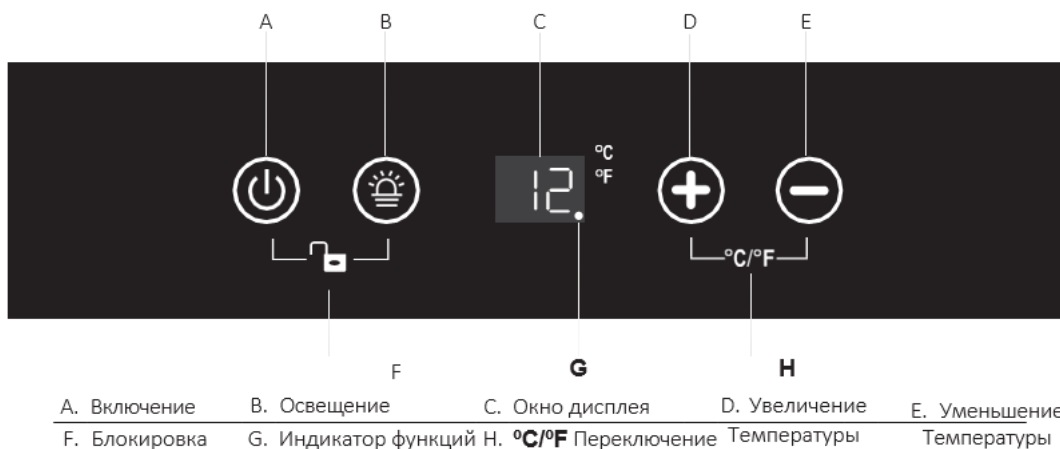


- Чтобы не повредить уплотнитель дверцы, убедитесь, что дверца открыта надлежащим образом, прежде чем выдвигать полки.
- Пожалуйста, храните вино в плотно закрытой упаковке. Не накрывайте полки алюминиевой фольгой или любым другим материалом, который может препятствовать циркуляции воздуха. Если холодильник для вина остается пустым в течение длительного времени, выключите его, разморозьте, очистите, высушите, оставьте дверцу открытой, чтобы внутри прибора не образовалась плесень.
- Обратите внимание на рекомендуемый/предпочтительный срок хранения приобретенных вами вин.
- Длительное открывание дверцы может привести к значительному повышению температуры

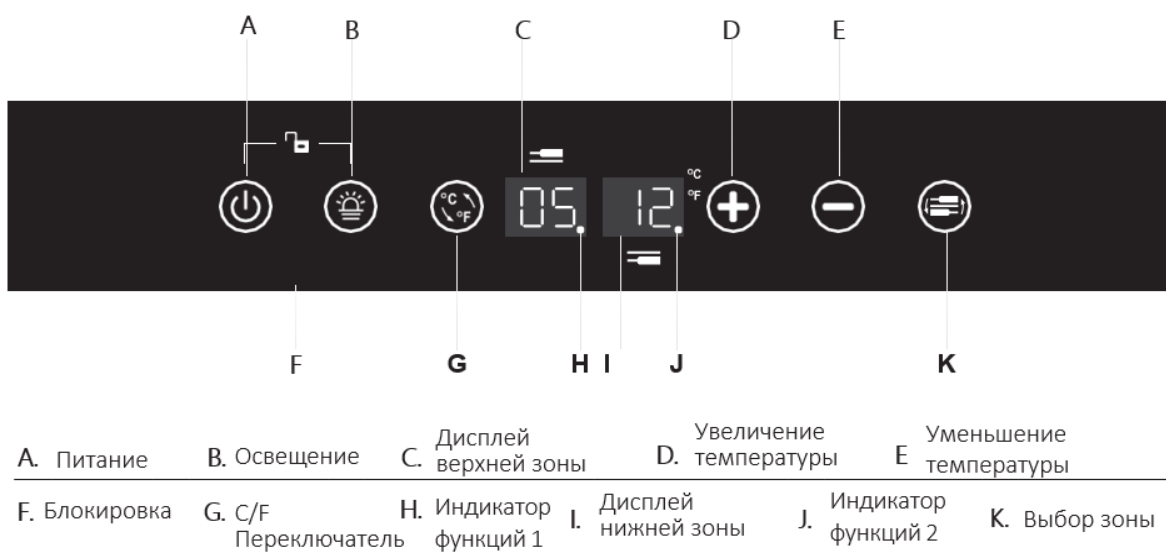
Тип вина	Рекомендуемая Температура
Красные вина	15 - 18°C (59°F-64°F)
Сухие/Белые вина	9 - 14°C (48°F-57°F)
Розовые вина	10 - 11°C (50°F-52°F)
Игристые вина	5 - 8°C (41°F-46°F)

## ■ ПАНЕЛЬ УПРАВЛЕНИЯ (Управление внутри холодильника)



### Для однозонных



### ■ Для двухзонных



## УПРАВЛЕНИЕ ВКЛЮЧЕНИЕМ / ВЫКЛЮЧЕНИЕМ ПИТАНИЯ


- Когда прибор подключен к электрической розетке, он включается автоматически.
- Прикоснитесь к кнопке питания  и удерживайте ее в течение 10 секунд, чтобы выключить (или включить) прибор с пометкой.
- Независимо от того, заблокирован прибор или нет, вы можете выключить его, прикоснувшись к кнопке питания и удерживая нажатой  в течение 10 секунд.

## ■ УПРАВЛЕНИЕ БЛОКИРОВКОЙ



- Чтобы разблокировать панель управления, коснитесь кнопки питания и освещения
- Двумя пальцами одновременно удерживайте в течение 3 секунд. После разблокировки будет слышен звуковой сигнал.
- Панель управления будет автоматически заблокирована, через 10 секунд, если к ней не прикасаться, будет слышен звуковой сигнал.
- В заблокированном состоянии панель управления не реагирует ни на какие прикосновения для включения/выключения освещения и настройки температуры.

## ■ ВКЛЮЧЕНИЕ/ ВЫКЛЮЧЕНИЕ ВНУТРЕННЕГО ОСВЕЩЕНИЯ

- В разблокированном состоянии коснитесь кнопки освещения , чтобы включить (или выключить) светодиодную подсветку камеры.
- Подсветка будет гореть до тех пор, пока ее не выключат вручную.

## ■ ИНДИКАЦИЯ ТЕМПЕРАТУРЫ



- Температура отображается в цифровом формате, что является оптимальным способом считывания. При установке температуры в цифровом формате отображается заданная температура.
- Если датчик температуры вышел из строя, на дисплее вместо цифрового значения будет отображаться “НН” или “LL”, при этом будет слышен непрерывный звуковой сигнал. В этом случае данный прибор специально спроектирован таким образом, чтобы периодически включать компрессор и вентиляторы, что помогает сохранить холод внутри шкафа и защитить ваши вина при хранении.





**Предупреждение:** чтобы избежать порчи хранящихся у вас вин, настоятельно рекомендуется немедленно отремонтировать прибор, так как периодическое включение не может обеспечить поддержание заданной температуры в приборе.

## ■ НАСТРОЙКИ ТЕМПЕРАТУРЫ

### Для однозонных


- Диапазон настройки температуры по умолчанию составляет 5-12 градусов по Цельсию (41-54 градуса по Цельсию) для Верхней зоны и 12-20 градусов по Цельсию (54-68 градусов по Цельсию) для Нижней зоны.
- Нажмите на метку , чтобы увеличить заданную температуру на 1 градус. Нажмите на метку , чтобы уменьшить заданную температуру на 1 градус.

### Для двухзонных

- Диапазон настройки температуры по умолчанию составляет 5-12 градусов по Цельсию для Верхней зоны и 12-20 градусов по Цельсию для Нижней зоны.
- Нажмите на метку , чтобы увеличить заданную температуру на 1 градус Цельсия. Нажмите на метку , чтобы уменьшить заданную температуру на 1 градус Цельсия.

## ■ ВЫБОР НАСТРОЕК ТЕМПЕРАТУРЫ ПО ФАРЕНГЕЙТУ (°F) ИЛИ ЦЕЛЬСИЮ (°C)

### Для однозонных


Когда панель управления заблокирована, прикоснитесь к ней двумя пальцами одновременно и удерживайте  в течение 5 секунд, чтобы переключить индикацию по Фаренгейту и Цельсию.

### Для двухзонных


Кнопкой  вы можете изменить значения по Фаренгейту и Цельсию для обеих зон одновременно

## ■ ИНДИКАЦИЯ ФУНКЦИЙ

### Для однозонных




°C ○ Когда компрессор начнет работать, индикатор будет гореть  
°F ○ В других условиях индикатор будет выключен.




Индикатор функции


### Для двухзонных



- Индикатор 1 будет мигать каждые 2 секунды, когда устройство подключено к сети;
- Индикатор 1 не погаснет, когда компрессор начнет работать;
- Индикатор 2 будет мигать каждые 3 секунды, когда начнет работать функция подогрева нижней зоны;
- Индикатор 2 будет гореть, когда начнет работать функция охлаждения нижней зоны.



Индикатор 1



Индикатор 2

## УХОД И ТЕХОБСЛУЖИВАНИЕ

### ■ ОЧИСТКА ВИННОГО ХОЛОДИЛЬНИКА

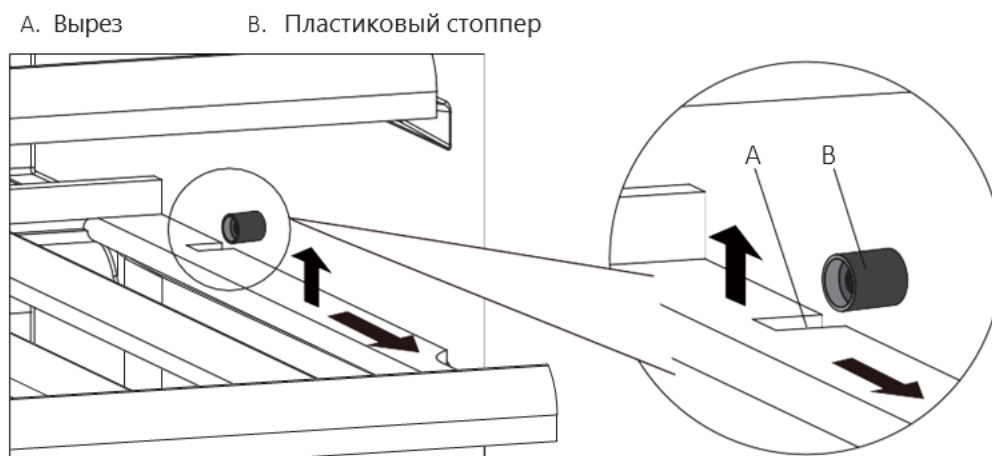
- Регулярно очищайте поверхности винного холодильника.
- Выключите питание, выньте вилку из розетки и уберите все предметы, включая полки.
- Протрите внутренние поверхности губкой, смоченной раствором пищевой соды. Раствор должен составлять примерно 2 столовые ложки пищевой соды на 1 литр (или около 1 литра) теплой воды.
- Вымойте полки мягким моющим средством. Дайте деревянным полкам высохнуть, прежде чем снова поместить в холодильник для вина.
- При очистке элементов управления или любых электрических деталей отожмите излишки воды с губки или тряпки.



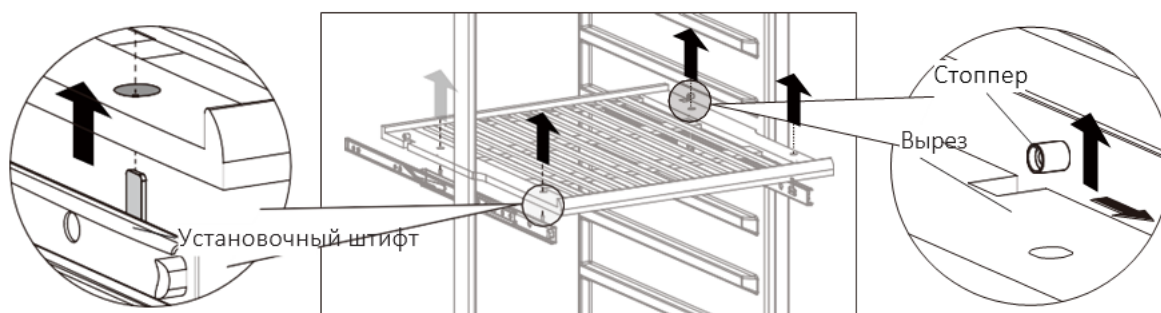
- Протрите корпус снаружи теплой водой с добавлением мягкого жидкого моющего средства. Вытрите насухо чистой мягкой тканью. Не используйте стальную мочалку или стальную щетку для чистки нержавеющей стали. Частицы стали могут поцарапать нержавеющую сталь и вызвать появление ржавчины.

## ■ СНЯТИЕ ПОЛОК

- Прежде чем снимать полку, необходимо снять все бутылки с полки, для модели без телескопической направляющей, переместить полку в такое положение, чтобы срез деревянной полки находился непосредственно под пластиковой пробкой, и поднять деревянную полку.
- Пожалуйста, убедитесь, что они установлены на место после установки полки на место.
- Прежде чем загружать бутылки в шкаф, убедитесь, что полки надёжно установлены. Выдвиньте полки до упора в положение до СТОППЕРА и несколько раз задвиньте их обратно, чтобы убедиться, что полки установлены надёжно.



- Если у вас есть модель с телескопической направляющей, пожалуйста, поднимите всю полку горизонтально вверх, чтобы снять ее с 4 установочных штифтов телескопической направляющей.



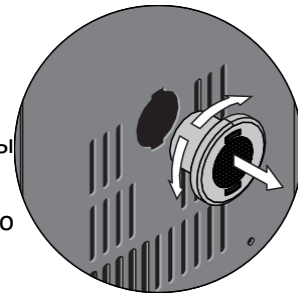
## ■ ЗАМЕНА УГОЛЬНОГО ФИЛЬТРА

Хорошее качество окружающего воздуха важно для созревания вина. Угольный фильтр очень полезен для поглощения запаха и улучшения качества воздуха.

В моделях с угольным фильтром рекомендуется заменять его раз в год..

Извлечение угольного фильтра:

- Удерживая угольный фильтр, поверните его на 90° влево или вправо, чтобы снять;
- Удерживая угольный фильтр, поверните его на 90° влево или вправо до щелчка, чтобы установить угольный фильтр на место



## ■ РАЗМОРАЖИВАНИЕ

- Размораживание происходит автоматически внутри холодильника для вина во время работы. Вода собирается в поддон для испарения и испаряется автоматически.
- Поддон для испарения и отверстие для слива воды при размораживании следует периодически чистить. Это предотвратит скопление воды на дне холодильника для вина, и её стекание по дренажному каналу для размораживания и сливному отверстию.
- Вы также можете налить небольшое количество воды в сливное отверстие, чтобы очистить его изнутри.
- Следите за тем, чтобы бутылки с вином не касались задней стенки прибора, так как это может привести к прерыванию процесса автоматического размораживания и попаданию воды на дно холодильника для вина.

## ■ ЭЛЕКТРОПИТАНИЕ

- При отключении электропитания в течение нескольких часов прибор сможет поддерживать температуру внутри корпуса. При условии, что количество открываний дверцы будет сведено к минимуму.
- Если отключение питания продлится более нескольких часов, вам необходимо будет хранить содержимое в другом месте, чтобы оно не пострадало от повышения температуры.

**ВАЖНО: если прибор отсоединен от сети, или он отключен, необходимо подождать 5 минут, прежде чем снова включать холодильник для вина. Если вы попытаетесь перезапустить его до истечения этого времени, компрессор может быть поврежден.**

## ■ В ВАШЕ ОТСУТСТВИЕ

Кратковременное отсутствие: не выключайте холодильник для вина в отпускные дни продолжительностью менее 3 недель.

Длительное отсутствие:

- Если ваш холодильник не будет использоваться в течение некоторого времени, вам следует вынуть бутылки с вином и выключить его
- Внутреннюю поверхность следует очистить раствором соды и чуть теплой воды.
- Затем внутреннюю поверхность следует тщательно высушить.

## ■ ОТКЛЮЧЕНИЕ ОТ ЭЛЕКТРОПИТАНИЯ

- Если устройство отключено от сети или произошло отключение питания, необходимо подождать 5 минут перед повторным включением. Попытка перезапустить винный холодильник до истечения 5 минут может привести к его сбою в работе.

**ДИАГНОСТИКА НЕИСПРАВНОСТЕЙ**

Если вы чувствуете, что прибор работает неправильно, следуйте этим инструкциям, чтобы попытаться самостоятельно устранить неполадку, прежде чем обращаться в сервисную службу.

№	НЕИСПРАВНОСТЬ	ВОЗМОЖНАЯ ПРИЧИНА
1	Холодильник для вина не работает	Не подключен к сети. Прибор выключен. Сработал автоматический выключатель или перегорел предохранитель.
2	В холодильнике для вина недостаточно холодно	Проверьте настройку температурного режима. Дверца открывается слишком часто. Дверца закрывается не полностью. Прокладка дверцы не герметизируется должным образом.
3	Автоматическое частое включение и выключение	Температура в помещении выше нормы. В холодильник для вина добавлено большое количество бутылок одновременно. Дверца открывается слишком часто. Дверца закрывается не полностью. Регулятор температуры установлен неправильно. Уплотнитель дверцы не герметичен
4	Освещение не работает	Не подключен к сети. Сработал автоматический выключатель или перегорел предохранитель. Освещение выключено
5	Слишком сильная вибрация	Убедитесь, что прибор установлен ровно. Убедитесь, что внутри корпуса или в камере компрессора нет незакрепленных деталей.
6	Холодильник для вина, кажется, издает слишком много шума	Дребезжание может быть вызвано потоком хладагента, что является нормальным явлением. По окончании каждого цикла вы можете услышать булькающие звуки, вызванные потоком хладагента. Сжатие и расширение внутренних стенок может привести к появлению хлопков и потрескивания. Прибор находится на неровном уровне.
7	Дверь не закрывается должным образом.	Винный холодильник находится не на одном уровне. Дверца была перевернута и установлена неправильно. Прокладка загрязнена. Полки установлены неправильно.
8	В окне дисплея вместо цифровой цифры отображается “НН” или “LL” и/или раздается непрерывное жужжание.	Датчик температуры вышел из строя.

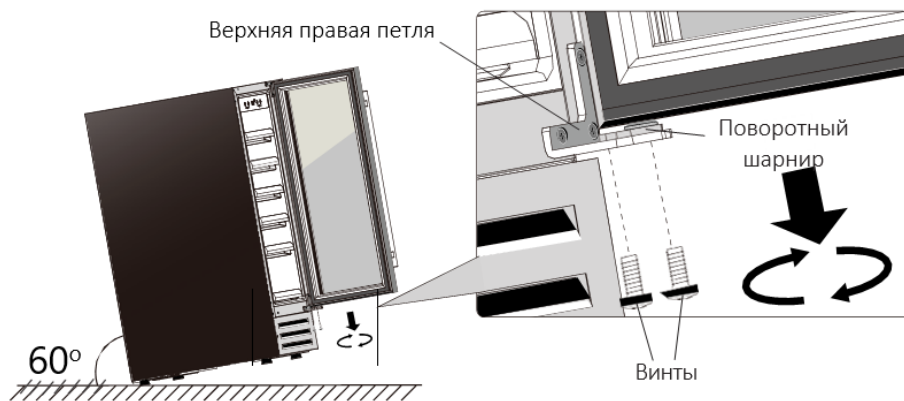
## ПЕРЕВЕШИВАНИЕ ДВЕРЦЫ В ОБРАТНУЮ СТОРОНУ

Примечания:

- Следующие операции доступны только для модели с управлением в корпусе и с установленной правой дверной петлей.
- Для повторной установки двери необходимо сохранить все снятые детали.
- Чтобы перевернуть дверь с правой петли на левую, вам необходимо подготовить 2 новые запасные части: верхнюю левую петлю и нижнюю левую петлю.
- Все снятые детали рекомендуется сохранить на случай повторного переворачивания двери.

### ■ Встроенные холодильники

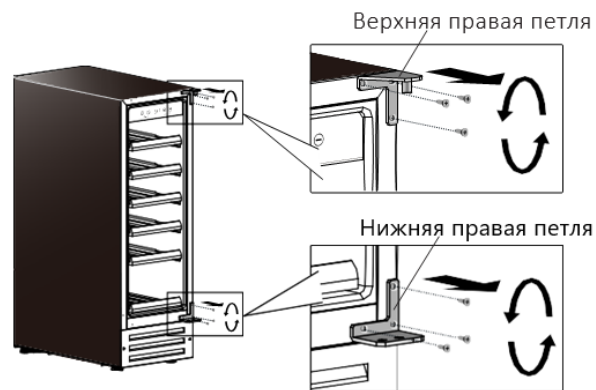
1. Откройте дверцу и выверните 2 винта из шарнира Нижней правой петли.



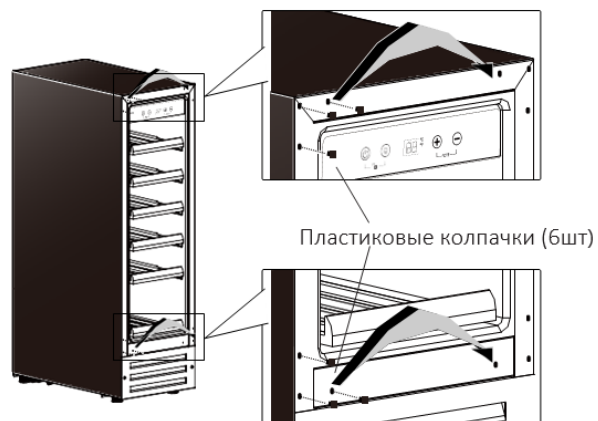
2. Осторожно снимите дверцу с верхней правой петли, чтобы не поцарапать ее. Выньте поворотную петлю из отверстия для дверной петли.



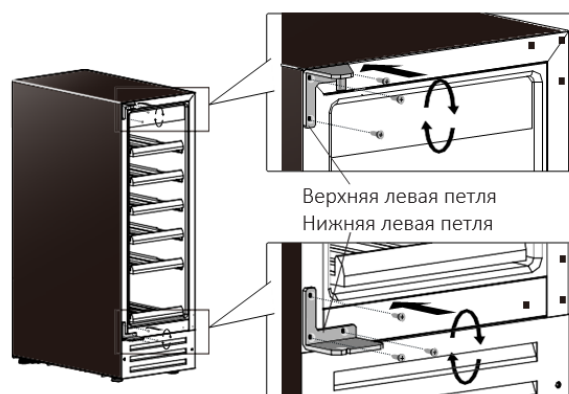
3. Отвинтите верхнюю правую петлю и нижнюю правую петлю от корпуса. Сохраните для повторной установке дверцы.



4. Снимите 6 пластиковых колпачков в переднем левом углу корпуса. И сдвиньте их все вправо.



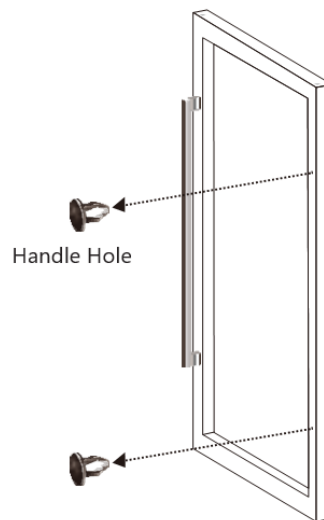
5. Установите Верхнюю левую петлю и Нижнюю левую петлю на левой стороне корпуса. Убедитесь, что винты затянуты.



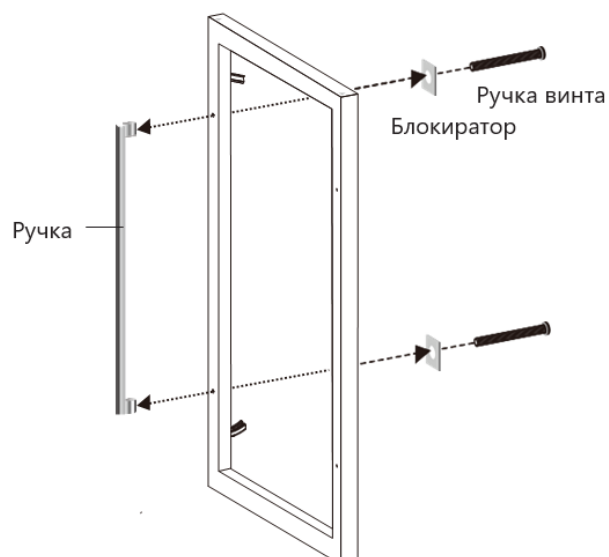
6. Передвиньте крышку отверстия для петель (в верхней части двери) с левой стороны на правую.



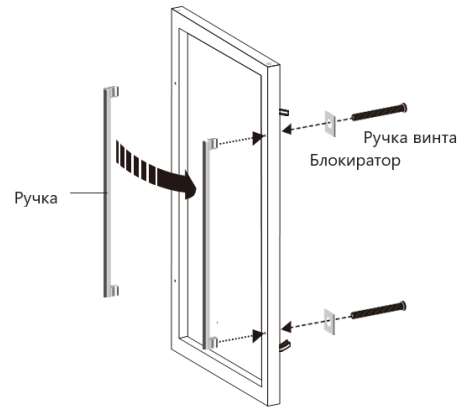
7. Снимите крышку с отверстия для ручки (2 шт.) с правой стороны дверцы, осторожно отодвинув ее маленькой плоской отверткой.



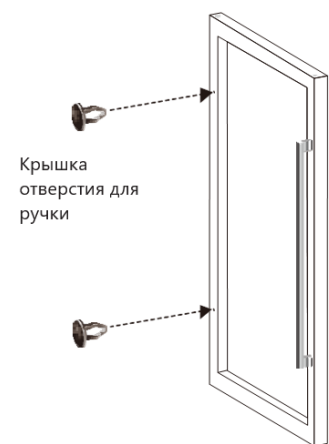
8. Осторожно потяните прокладку двери в одну сторону, чтобы открыть винты для ручек (2 шт.) с левой стороны двери. Открутите их крестовой отверткой и снимите ручку (оставьте блокираторы на месте).



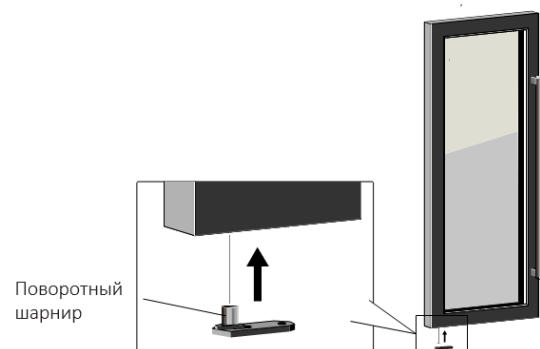
9. Установите ручку с правой стороны двери, плотно закрутив винты для ручки (2 шт.).



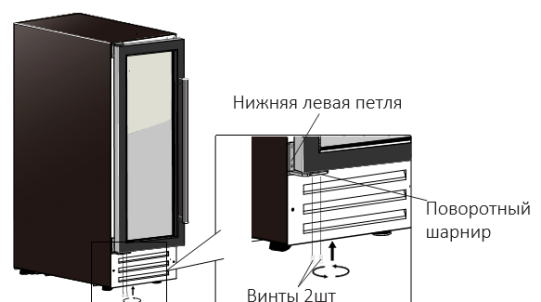
10. Вставьте колпачок с отверстием для ручки (2 шт.) в отверстия для ручек с левой стороны двери.



11. Вставьте поворотную петлю в нижнее отверстие для петель в двери.



12. Установите дверь на левую петлю, затянув поворотную петлю с помощью 2 винтов.

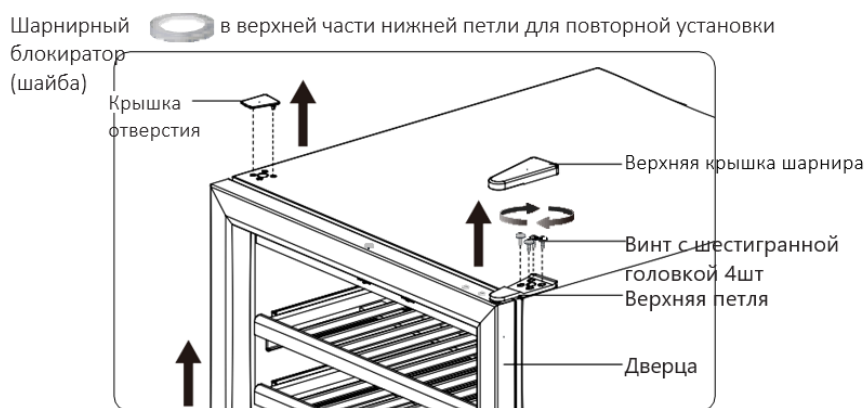


## ■ PRES180DB

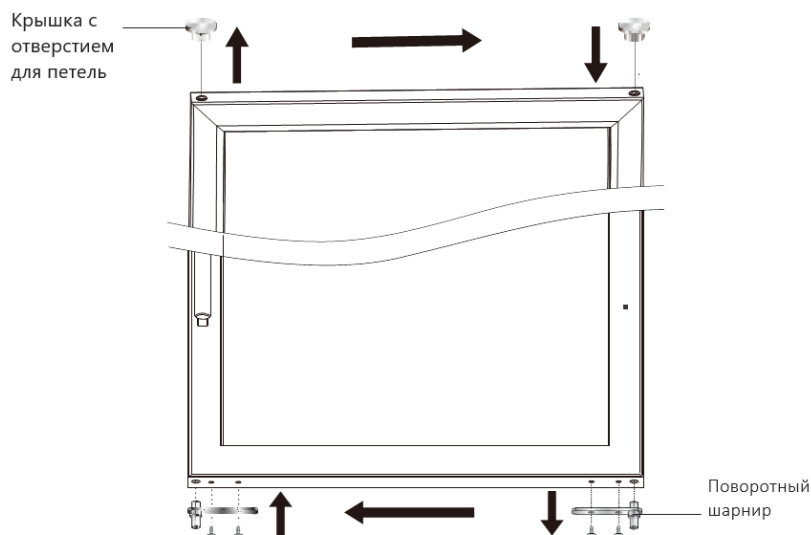
### ВАЖНАЯ ИНФОРМАЦИЯ

Мы рекомендуем закрепить стойки на месте с помощью клейкой ленты, чтобы предотвратить их повреждение при обращении с прибором, и бережно хранить все снятые детали.

1. Снимите крышку отверстия и крышку верхней петли с верхней стороны с помощью плоской отвертки. Снимите верхнюю петлю, открутив винты с шестигранной головкой (4 шт.). Теперь осторожно снимите дверцу с нижней петли с помощью ассистента и аккуратно отложите ее в сторону. Важно соблюдать следующие правила:



2. Переместите крышку отверстия для петель (в верхней части двери) с левой стороны на правую. Переместите поворотную петлю (в нижней части двери) с правой стороны на левую.

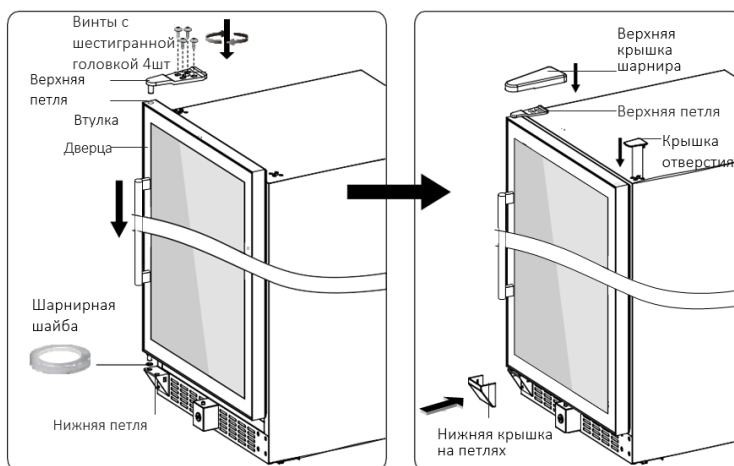




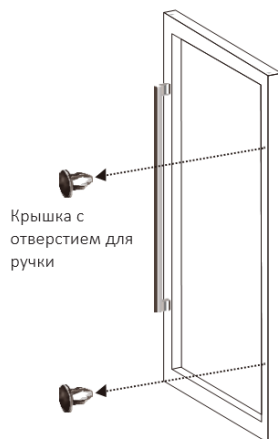
- Снимите крышку нижней петли, осторожно отодвинув ее маленькой плоской отверткой. Снимите нижнюю петлю, открутив винт с шестигранной головкой (4 шт.). Открутите винт с головкой поддона (4 шт.) с левой нижней стороны. Теперь переместите нижнюю петлю в левую нижнюю часть и плотно закрутите ее винтами с шестигранной головкой (4 шт.). Переместите винт с головкой для поддона (4 шт.) в правую нижнюю часть и закрутите его.



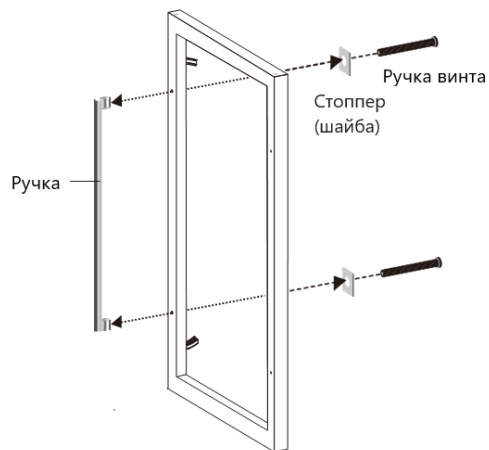
- Осторожно приподнимите дверь с помощью ассистента и наденьте ее на верхнюю часть нижней петли, убедитесь, что шарнирная петля находится в правильном положении через шайбу. Вставьте штифт верхней петли во втулку справа сверху и закрепите его винтом с шестигранной головкой (4 шт.). Закройте верхнюю и нижнюю петли крышками для верхней и нижней петель. Закройте отверстия для винтов петель в правом верхнем углу крышки для отверстий.



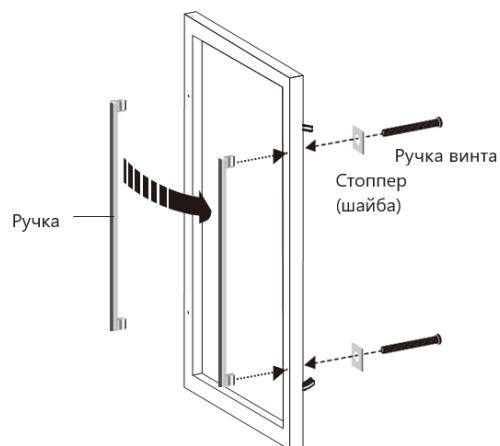
- Снимите крышку с отверстия для ручки (2 шт.) с правой стороны дверцы, осторожно отодвинув ее маленькой плоской отверткой.



6. Осторожно потяните прокладку двери в одну сторону, чтобы открыть винты для ручек (2 шт.) с левой стороны двери. Открутите их крестовой отверткой и снимите ручку (оставьте шайбы на месте).



7. Установите ручку с правой стороны двери, плотно закрутив винты для ручки (2 шт.).



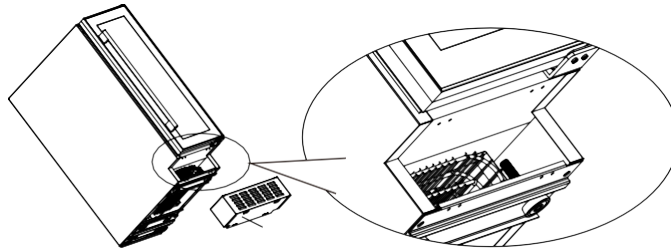
8. Вставьте колпачок с отверстием для ручки (2 шт.) в отверстия для ручек с левой стороны двери.



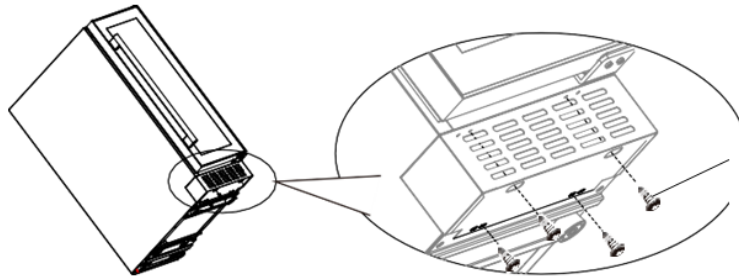
## УСТАНОВКА СЪЕМНОЙ ПЕРЕДНЕЙ РЕШЕТКИ

Включая модели PRESX30SB / PRESX30DB / PREX60DB / PRESPROX60SRB

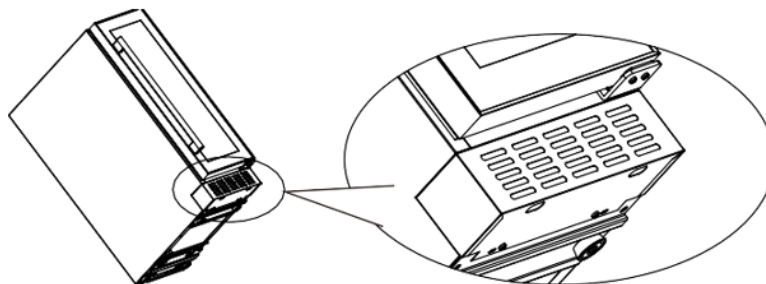
1. Передняя решетка входит в комплект поставки. Извлеките ее из внутренней части корпуса и распакуйте. Положите устройство на мягкий и ровный пол под удобным углом;



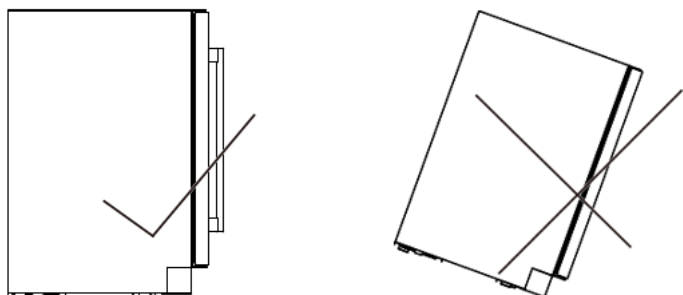
2. Установите переднюю решетку, надежно закрутив 4 самореза (ST4.2x10) с помощью крестообразной отвертки;



3. Устройство с установленной передней решеткой радиатора.



**Предупреждение:** передняя решетка не является опорой. Во избежание повреждения не устанавливайте устройство на основание передней решетки.



## РУКОВОДСТВО ПОЛЬЗОВАТЕЛЯ НА ДРУГОМ ЯЗЫКЕ

Вы можете найти руководство пользователя на норвежском, шведском, финском и датском языках на приведенном ниже веб-сайте.

1. Вы можете скачать руководство пользователя на норвежском языке  
<https://temptech.no/manualer-oginstallasjon/>
2. Вы можете скачать руководство пользователя на шведском языке  
<https://temptech.se/manualar-ochinstallation>
3. Вы можете скачать руководство пользователя на финском языке  
<https://temptech.fi/kayttoohjeet-jaasennus/>
4. Вы можете скачать руководство пользователя на датском языке  
<https://temptech.dk/brugervejledningoginstallation/>

Мы принимаем замечания по поводу опечаток, и если возникнут какие-либо проблемы, пожалуйста, свяжитесь с нами по адресу [service@temptech.no](mailto:service@temptech.no).