

**ИНСТРУКЦИЯ ПО ЭКСПЛУАТАЦИИ  
АППАРАТА ДЛЯ РАЗДАЧИ ВОДЫ  
VATTEN LD48NE (электронное  
охлаждение)**

## НАИМЕНОВАНИЕ КОМПОНЕНТОВ

Защита от детей



Выключатели нагрева и охлаждения



## **ОЧЕНЬ ВАЖНО ! ПРОЧТИТЕ ПЕРЕД ИСПОЛЬЗОВАНИЕМ!**

Если шнур питания поврежден, он должен быть заменен производителем, его сервисным центром или лицами, имеющими аналогичную квалификацию, во избежание опасности. Данный аппарат не предназначен для использования лицами (включая детей) с ограниченными физическими, сенсорными или умственными способностями, а также лицами, не имеющими достаточного опыта и знаний, за исключением случаев, когда они находятся под наблюдением или проинструктированы относительно использования прибора лицом, ответственным за их безопасность.

Необходимо следить за детьми, чтобы они не играли с прибором.


Чтобы избежать поломок, вызванной неправильным использованием аппарата без воды, в аппарате для воды была установлена защита от перегрева на горячем баке - при использовании без воды ручной термостат отключит питание и аппарат не сможет снова работать до тех пор, пока ручной термостат не будет включен сотрудником сервисного центра. **Это негарантийный случай.**

## **ЭКСПЛУАТАЦИЯ АППАРАТА**



Соберите адаптер, который устанавливается на бутылку и установите бутылку как указано ниже. Убедитесь, что расположенные на задней панели переключатели нагрева и охлаждения находятся в положении **"выключен"**!

Подключите аппарат к бытовой электросети (используйте розетку с **заземлённым контактом и оборудованной УЗО**), затем установите переключатель насоса (см. рис.) в положение «ON» или «I» после чего заработает насос аппарата, который закачивает воду из бутылки во внутренние баки. В течение этого времени насос будет работать непрерывно. Это



нормально. Если насос прекратит работу и включится индикатор пустой бутылки , то отключите на 10 сек. переключатель насоса, а затем включите его – насос продолжит работу. После того, как вода из бутылки больше не заполняет баки аппарата, необходимо убедиться, что при нажатии клавиши горячей воды, вода из краника идет непрерывной струёй. Для этого **сдвиньте от себя вперёд красный блокиратор** на кнопке горячей воды и нажмите кнопку вниз. Только после этого можно включить систему нагрева и охлаждения.

(переключатели расположены на задней панели кулера – нужно поставить их в положение

"ON" ("I")) - включатся индикаторы нагрева  и охлаждения . После достижения необходимой температуры индикаторы отключатся. Далее нагрев и охлаждение будут происходить в автоматическом режиме. Для подачи воды нажимайте на соответствующие кнопки (для подачи горячей надо сдвинуть блокиратор). Если вода в бутылки закончится, то будет мигать индикатор бутылки, функции нагрева и охлаждения отключатся. Замените бутылку, закройте дверцу.

**Перед упаковкой и отгрузкой данное устройство прошло тестирование и санитарную обработку. При перевозке в баке и трубах могут накапливаться пыль и запахи. Перед тем как пить воду, следует слить из диспенсера не менее двух литров воды из каждого крана.**

## **ОСНОВНЫЕ РЕКОМЕНДАЦИИ К ИСПОЛЬЗОВАНИЮ**

Всегда отключайте аппарат из розетки, когда в нем заканчивается вода.

Если по какой-либо причине питание было отключено, подождите пять минут, прежде чем снова включать аппарат. Установите аппарат в хорошо проветриваемом помещении, убедившись, что с обратной стороны имеется зазор не менее 5 см для обеспечения надлежащей циркуляции воздуха. Уровень шума аппарата ниже 70 дБ.

Чтобы предотвратить рост бактерий, не размещайте дозатор воды под прямыми солнечными лучами или перед вентиляционными отверстиями отопления. Не размещайте аппарат для воды в местах, где температура может опускаться ниже нуля.

Аппарат проходит чистку на заводе-изготовителе. Однако резервуары и внутренние

соединительные трубки необходимо продезинфицировать и промыть пресной водой перед использованием. Рекомендуется регулярная очистка и санитарная обработка для обеспечения хорошего качества потребляемой воды. Перед включение аппарата в электрическую сеть, проверьте маркировку питания на задней панели устройства, чтобы убедиться в правильности подключения к источнику питания. Использование неправильного источника питания может привести к серьезным повреждениям.

Никогда не кладите сигареты на крышку аппарата. Не используйте его в качестве полки для растений или для хранения других предметов. Следите за тем, чтобы вокруг аппарата не было пыли и грязи.

Если вода случайно попадет в электрическую часть аппарата, отключите устройство от сети, удалите излишки воды и высушите перед повторным вводом в эксплуатацию.

Не размещайте аппарат воды в местах, где температура может опуститься ниже точки замерзания. Подходящая температура окружающей среды составляет от 10°C до 38°C. Если произошло обледенение, дайте аппарату постоять несколько минут, чтобы весь лед в резервуаре растаял. Добавьте горячей воды, чтобы ускорить этот процесс. Выключите электропитание если не пользуетесь аппаратом длительное время, это экономит энергию и продлевает срок службы охлаждающего элемента.

Если произошло обледенение, дайте аппарату постоять несколько минут, чтобы весь лед в резервуаре растаял. Добавьте горячей воды, чтобы ускорить этот процесс. Выключите электропитание если не пользуетесь аппаратом длительное время, это экономит энергию и продлевает срок службы компрессора.

Используйте аппарат только в помещениях. При использовании и перемещении аппарата, пожалуйста, не наклоняйте его более чем на 45 градусов. Пожалуйста, не используйте его в режиме разбрызгивания воды; аппарат также нельзя дезинфицировать путем разбрызгивания воды.

## **ЧИСТКА И САНИТАРНАЯ ОБРАБОТКА**

1. Отсоедините аппарат от электрической розетки.
2. Слейте всю воду, оставшуюся в резервуарах через краны и сливные пробки.
3. Наполните бак на 3/4 свежей чистой водой и добавьте в воду 1/2 столовой ложки лимонной кислоты, несколько раз перелейте из каждого крана в обратном направлении в бак.
4. Включите нагрев и дождитесь отключения.
5. Выключите нагрев, дайте воде остыть.
6. Слейте дезинфицирующий раствор из резервуара через краны и сливные пробки (на задней стенке).
7. Установите бутылку с водой
8. Тщательно промойте чистой водой.
9. Если возникнут проблемы со вкусом, насыпьте 1 столовую ложку пищевой соды в резервуар для охлаждения и добавьте свежей воды. Дайте этому раствору постоять 5-7 минут, затем слейте и промойте..

## **ОЧИСТКА ПЛАСТИКОВЫХ ДЕТАЛЕЙ И НАРУЖНОГО ПЛАСТИКА**

Требуется периодическая чистка каплесборника, водозащиты и резервуара. Для очистки используйте жидкое мыло и теплую воду. Избегайте использования абразивных чистящих средств. Каплесборник нельзя использовать для слива напитков. Не используйте специальные чистящие средства или аналогичные средства для пластиковых деталей. Эти продукты содержат химические вещества, которые могут привести к разрушению пластика.

Внешнюю поверхность дозатора для воды можно очистить жидким мылом и теплой водой.

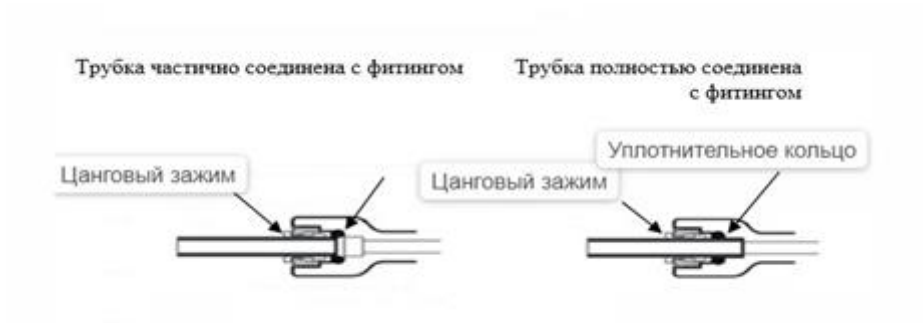
Убедитесь, что вымытые детали тщательно промыты и удалены все остатки мыла. (не используйте абразивные чистящие средства, которые могут поцарапать поверхности.)

## **Подключение адаптера бутылки**

Вставьте до упора (примерно на 1,5 см) один конец трубки  $\frac{1}{4}$ » в фитинг для подключения трубки ( на кулере) , а второй конец в фитинг, расположенный на адаптере .

### **Внимание!**

Протолкните трубку через цангу до тех пор ( около 1,5 см), пока она не войдет в зацепление с уплотнительным кольцом. Продолжайте нажимать до тех пор, пока дно трубки не упрется в заднюю часть фитинга. Распространенной ошибкой является прекращение нажатия, когда трубка входит в зацепление с уплотнительным кольцом. Это приведет к будущим утечкам.



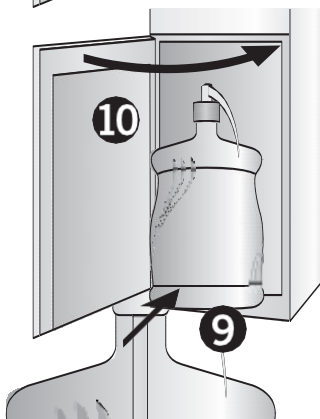
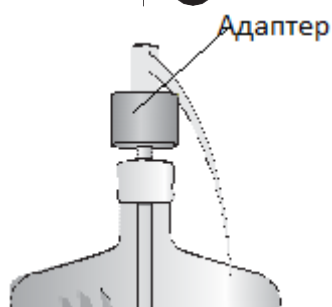
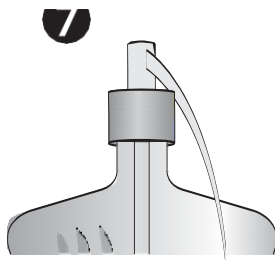
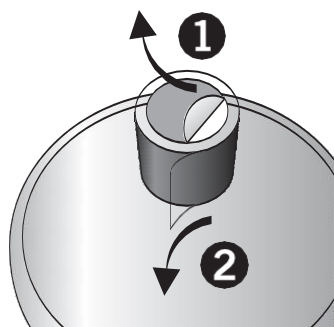
Если понадобится отсоединить трубку:

- а) Вдавите цангу внутрь кончиками пальцев и удерживайте ее.
- б) Вытяните трубку наружу.

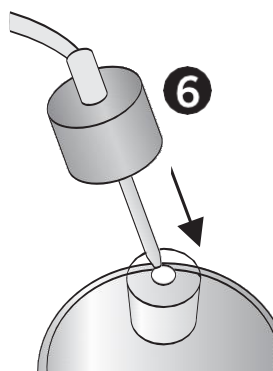
## **Расположение бутылки**

Располагать бутылку можно в удобном для вас месте (с учётом стандартной длины трубки 2 м), например, в свободном ящике под кухонной столешницей. Если потребуется сверлить отверстие под выход трубки – учитывайте её диаметр 6,3 мм.

## Установка адаптера в бутылку



1. Снимите с бутылки с защитную пленку
2. Снимите наклейку с крышки
3. Откройте дверцу ящика.
4. Достаньте пустую бутылку
5. Выньте адаптер с подающей трубкой из верхней части бутылки
6. Установите адаптер в новую бутылку
7. Убедитесь, что она надежно зафиксирована
8. Поставьте бутылку на ее место.
9. Закройте дверцу,



**Внимание:** если в бутылке нет воды, аппарат издаст предупреждающий звук и не будет работать

## **Порядок действия при включении индикатора отсутствия воды**



Если в бутылки закончится вода, начнёт мигать индикатор :

1. Выньте адаптер и замените бутылку.
2. Установите адаптер на новую бутылку.
3. Отключите на 10 сек. переключатель насоса.
4. Заново включите переключатель – насос начнёт работу.

## **ЗАЩИТА ОТ ЗАМЕРЗАНИЯ**

Во избежание вызванных замерзанием повреждений аппарата в холодное время года **ХРАНИТЬ И ИСПОЛЬЗОВАТЬ ТОЛЬКО В ТЁПЛОМ ПОМЕЩЕНИИ!**

Если потребуется транспортировка в холодное время года **НЕОБХОДИМО** полностью слить воду из аппарата:

1. Установите выключатели нагрева и охлаждения в положение «OFF», отключите аппарат от электросети.
2. Откройте дверцу ящика и вытащите бутылку, а из неё подающую трубку.
3. Сливайте воду через горячую, холодную и комн. клавиши пока не прекратится подача.
4. Далее убедитесь, что горячая вода в аппарате остыла. Возьмите емкость для воды и слейте остатки воды из сливного отверстия на задней панели кулера.

**Производитель оставляет за собой право, без предварительного уведомления, вносить изменения в конструкцию, комплектацию или технологию изготовления изделия, не ухудшающие его потребительских свойств, с целью улучшения его технических характеристик. Это не является недостатком товара. Актуальную версию инструкции Вы можете найти на нашем сайте [www.vatten.ru](http://www.vatten.ru) Товар сертифицирован. Более подробную информацию о сертификации продукции вы можете получить на нашем сайте [www.vatten.ru](http://www.vatten.ru)**

**ТЕХНИЧЕСКИЕ ХАРАКТЕРИСТИКИ УКАЗАНЫ В ТАБЛИЦЕ НА ЗАДНЕЙ СТЕНКЕ АППАРАТА**